



ПЛАЗМА-Т

21  
КАТАЛОГ

# ТЕХНОЛОГИЧЕСКОЕ ОБОРУДОВАНИЕ

СПРУТ-НС (RU)





## СИСТЕМА АВТОМАТИЧЕСКОГО ДОЗИРОВАНИЯ ПЕНООБРАЗОВАТЕЛЯ «СПРУТ-СД»



- «Спрут-СД» предназначена для автоматического дозирования пенообразователя с целью получения рабочего раствора пенообразователя в воде с концентрацией 1÷6% в установках пенного пожаротушения с постоянным или переменным расходом подачи огнетушащего вещества на тушение пожара.
- «Спрут-СД» представляет собой насосы-дозаторы с частотным управлением и бак для хранения пенообразователя. Частота вращения, а как следствие – напор и расход насоса-дозатора регулируется исходя из расхода и напора на линии подачи воды установки пенного пожаротушения.
- Схемы подачи огнетушащего вещества:
  - Тупиковая
  - Кольцевая
- «Спрут-СД» соответствует климатическому исполнению Т, категории размещения 4 по ГОСТ15150-69, с нижним предельным значением температуры эксплуатации +5°С.
- «Спрут-СД» сертифицирована и выпускается в соответствии с ГОСТ Р 53287-2009.
- В состав «Спрут-СД» входит шкаф управления «SmartDrive» сертифицированный в соответствии с ГОСТ Р 53325-2012

### ПРЕИМУЩЕСТВА:

- 10-кратный расход раствора пенообразователя
- 100% резервирование всех элементов системы (в кольцевой схеме подачи)
- Автоматический контроль состояния всех жизненно важных узлов и механизмов системы, включая уровень пенного концентрата в баках хранения
- Работа в широком диапазоне давлений
- Отсутствие гидравлических потерь в дозирующем устройстве
- Дозирование с точностью до 10%
- Возможность дистанционного перемешивания пенного концентрата
- Мониторинг и дистанционное управление

О КОМПАНИИ .....	4
МОНОБЛОЧНЫЕ АВТОМАТИЧЕСКИЕ НАСОСНЫЕ УСТАНОВКИ ПОЖАРОТУШЕНИЯ «СПРУТ-НС» И «СПРУТ-PSL» ...	10
Аппаратура управления «Спрут-НС» и «Спрут-PSL» .....	16
Программа «Конфигуратор Спрут-НС и Спрут-PSL» .....	17
МОНОБЛОЧНАЯ АВТОМАТИЧЕСКАЯ УСТАНОВКА ВОДОСИГНАЛЬНЫХ КЛАПАНОВ «СПРУТ-КС» .....	23
Программа «Конфигуратор Спрут-КС» .....	26
СИСТЕМА АВТОМАТИЧЕСКОГО ДОЗИРОВАНИЯ ПЕНООБРАЗОВАТЕЛЯ «СПРУТ-СД» .....	28
МОНОБЛОЧНАЯ АВТОМАТИЧЕСКАЯ УСТАНОВКА ПОВЫШЕНИЯ ДАВЛЕНИЯ «SMARTSTATION» .....	34
Шкаф управления «SmartDrive» .....	37
Шкаф управления «SmartControl» .....	42
Программа «Конфигуратор SmartStation» .....	44
БЛОЧНО-МОДУЛЬНЫЕ СООРУЖЕНИЯ «СПРУТ-БМС» .....	49
ДАТЧИКИ КОНТРОЛЯ .....	50
Датчик контроля положения ручного дискового затвора «SmartFly» .....	50
Сигнализатор давления «SmartPS» .....	51
СЕРТИФИКАТЫ СООТВЕТСТВИЯ .....	52
ПОДГОТОВКА ТЕХНИЧЕСКОГО ЗАДАНИЯ НА ПРОЕКТИРОВАНИЕ И МОНТАЖ .....	54
ПЛАГИН «ВИМ-КОНФИГУРАТОР» (Revit) .....	55
ПЛАГИН ГИДРАВЛИЧЕСКОГО РАСЧЕТА УСТАНОВОК «ГРУ – Плазма-Т» (Revit) .....	56

## УВАЖАЕМЫЕ КОЛЛЕГИ!

Мы рады приветствовать Вас на страницах нашего каталога «Технологическое оборудование». Компания «Плазма-Т» работает на рынке пожарной безопасности России с 1999 года и является разработчиком, производителем и поставщиком оборудования для систем противопожарной защиты объектов различного назначения. Критериями нашей компании являются высокая надежность и функциональность выпускаемого нами оборудования, а также новая концепция работы на рынке пожарной безопасности, обеспечивающая максимум удобства заказчику. Мы производим продукцию, позволяющую решить все вопросы по пожарной безопасности объектов. Это и автоматика, которая предназначена для быстрого и надежного обнаружения разгорающегося пожара при помощи распознавания явлений, которые сопровождают пожар, таких как: выделение дыма, тепла, невидимых продуктов сгорания, а также технологическое оборудование, работающее как автономно на небольших объектах, так и интегрируемое в единые комплексы для защиты объектов любого размера и степени сложности.

Наша компания предлагает оптимальное комплексное решение вопросов пожарной безопасности для таких объектов как:

- крупные многофункциональные торговые и развлекательные комплексы;
- здания административно-бытового и общественного назначения;
- жилые здания с многоуровневыми подземными паркингами;
- школы, больницы и детские дошкольные учреждения;
- склады, производственные здания и другие объекты разной степени сложности;
- объекты транспортной инфраструктуры, ТПУ, тоннели, депо, вокзалы и прочее.

Все эти объекты в зависимости от нормативных показателей оснащаются автоматическими установками пожаротушения, системами пожарной сигнализации, установками дымоудаления, системами оповещения и управления эвакуацией людей при пожаре. Решение вопросов пожарной безопасности осуществляется компанией «Плазма-Т» по следующим направлениям:

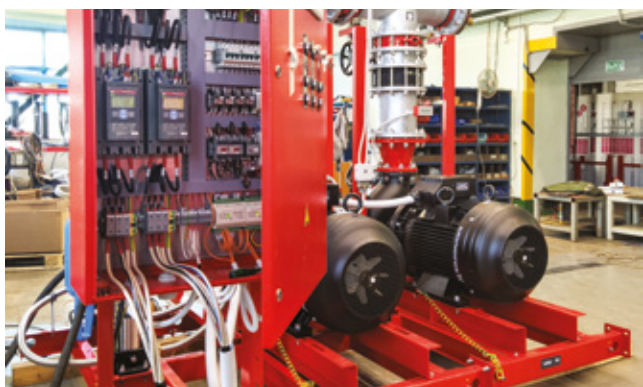
- помощь в проектировании автоматических систем противопожарной защиты;
- поставка оборудования, обеспечивающего полный перечень требований пожарной безопасности;
- проведение технического обучения персонала проектированию, монтажу, пусконаладке и эксплуатации поставляемого оборудования.

Правом на осуществление проектных работ по установке автоматических систем пожаротушения является членство компании «Плазма-Т» в СРО при головном предприятии МЧС России по пожарной безопасности ВНИИПО (Московская область, г. Балашиха).

## КОМПАНИЕЙ «ПЛАЗМА-Т» РАЗРАБОТАНО И СЕРИЙНО ВЫПУСКАЕТСЯ СЛЕДУЮЩЕЕ ОБОРУДОВАНИЕ:

- Система пожарной автоматики и сигнализации «СПРУТ-2» (СПАС «СПРУТ-2») для автоматического управления установками пожаротушения всех видов (водяные, пенные, газовые, порошковые, аэрозольные), установками дымоудаления, системами оповещения, а также для работы в качестве пожарной сигнализации с безадресными и адресно-аналоговыми пожарными извещателями;
- Моноблочные автоматические насосные установки «Спрут-НС», «Спрут-PSL» для систем водяного и пенного пожаротушения;
- Системы дозирования пенообразователя «Спрут-СД»;
- Моноблочные автоматические установки повышения давления «SmartStation»;
- Моноблочные установки водосигнальных клапанов «Спрут-КС»;
- Датчики положения ручных дисковых затворов «SmartFly®»;
- Сигнализаторы давления «SmartPS»;
- Адресно-аналоговая пожарная сигнализация «С300».

Всё производимое компанией «Плазма-Т» оборудование сертифицировано. Наша компания предлагает Вам только лучшие системы пожарной безопасности, всегда помня, что от качества нашей продукции могут зависеть жизни людей, животных и сохранность имущества.



Компания «Плазма-Т» сегодня – это производственный комплекс с внутренней многоэтапной и эффективной системой контроля качества от создания до отгрузки пожарно-технического оборудования, которое предназначается для защиты жизни и здоровья людей, а также различных материальных ценностей от огня.

Изготовление насосных установок – одно из ключевых направлений производства «Плазма-Т», в процессе которого проводятся технологические операции для производства узлов и деталей насосных установок:

- Слесарные,
- Токарные,
- Фрезерные,
- Сварочные,
- Покраска,
- Сборка.

В цехах установлено высокотехнологичное оборудование, обеспечивающее высокую точность и качество изготовления деталей для насосных установок.

На каждом этапе производства осуществляется контроль качества всех деталей и комплектующих изделий, а перед выпуском с производства каждая готовая насосная установка подвергается комплексным испытаниям на проверку герметичности, а также на работоспособность автоматики и установки в целом.

Производимые компанией «Плазма-Т» насосные установки могут применяться на любых объектах – от небольших зданий различного назначения до крупных производственных и складских комплексов, включая объекты, где применяются горюче-смазочные материалы, нефтепродукты и пр.

Изготавливаемые «Плазма-Т» насосные установки применяются в системах:

- Автоматического водяного пожаротушения,
- Автоматического пенного пожаротушения,
- Внутреннего противопожарного водопровода,
- Холодного водоснабжения.

Для объектов, где не предусмотрено отдельное помещение для насосной станции, «Плазма-Т» индивидуально разрабатывает, проектирует и изготавливает различные блочно-модульные сооружения, для производства которых применяются специальные блок-боксы.

### КАТАЛОГ «ШКАФЫ УПРАВЛЕНИЯ»

#### Типовые шкафы



**ШУЗ-М**  
Шкаф управления задвижкой  
исполнения М



**ШУВ-М**  
Шкаф управления вентилятором  
исполнения М



**ШУН-М**  
Шкаф управления насосом  
исполнения М

#### Конфигурируемые шкафы



**ШАК**  
Шкаф аппаратуры  
коммутации



**SmartDrive**  
Шкаф управления ХВС+ВПВ



**SmartControl**  
Шкаф управления ХВС

### КАТАЛОГ «ТЕХНОЛОГИЧЕСКОЕ ОБОРУДОВАНИЕ»

#### Насосные установки пожаротушения



на горизонтальных насосах



на вертикальных насосах

**Спрут-НС**



**Спрут-PSL**

#### Системы дозирования пенообразователя



**Спрут-СД**

#### Насосные установки ХВС+ВПВ



**SmartStation**

#### Блочно-модульные сооружения



**Спрут-БМС**

#### Датчики контроля



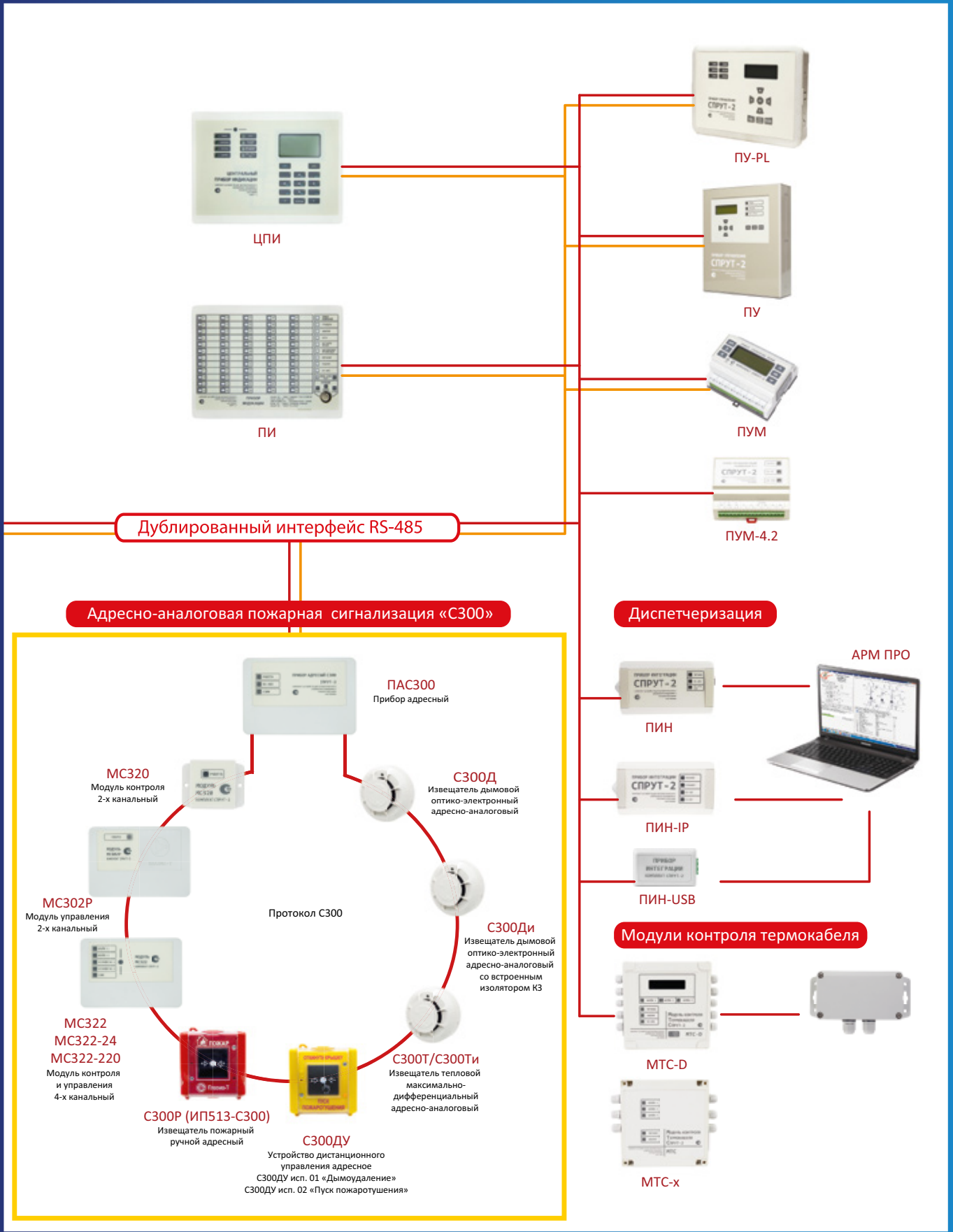
**SmartPS**  
Сигнализатор давления



**SmartFly**  
Датчик положения  
ручного дискового затвора

О компании

КАТАЛОГ «СИСТЕМА ПОЖАРНОЙ АВТОМАТИКИ И СИГНАЛИЗАЦИИ «СПРУТ-2»



# СИСТЕМА ПОЖАРНОЙ АВТОМАТИКИ

## Приборы индикации

**ЦПИ-Pro / ЦПИ-Light**  
Центральный прибор индикации исполнения Light и Pro



**ПИ-Pro / ПИ-Light**  
Прибор индикации исполнения Light и Pro



Дублированный интерфейс RS-485

## Конфигурируемые шкафы




**ШАК**  
Шкаф аппаратуры коммутации



**SmartDrive**  
Шкаф управления ХВС+ВПВ

повышенная надежность за счет отсутствия в сети главного прибора

## Типовые шкафы



**ШУЗ-М**  
Шкаф управления задвижкой исполнения М



**ШУН-М**  
Шкаф управления насосом исполнения М



**ШУВ-М**  
Шкаф управления вентилятором исполнения М

## Датчики и модули контроля

**SmartFly**  
Датчик положения ручного дискового затвора



**Smart PS**  
Сигнализатор давления

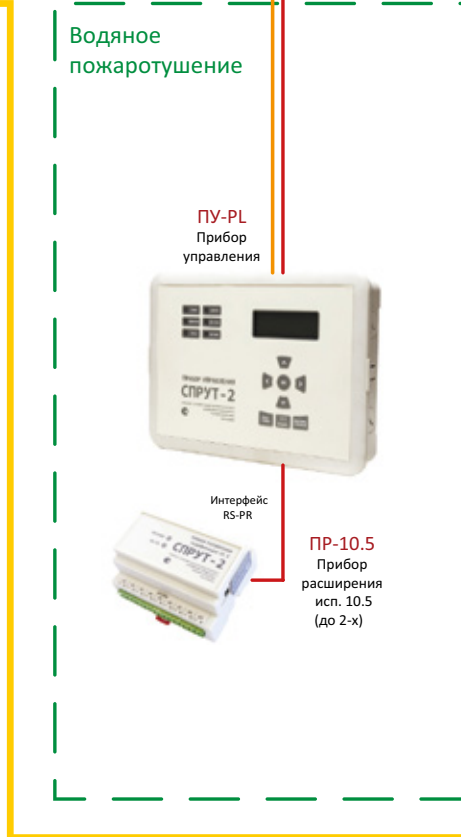
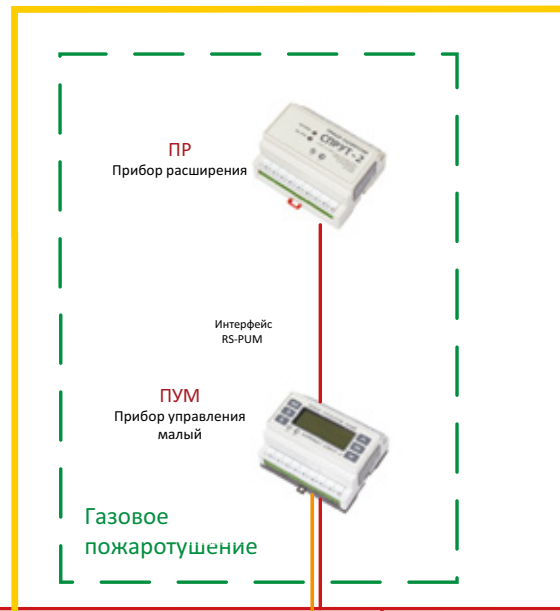


**ПКЛ**  
Прибор контроля линий



**ПКФ**  
Прибор контроля фаз





О компании



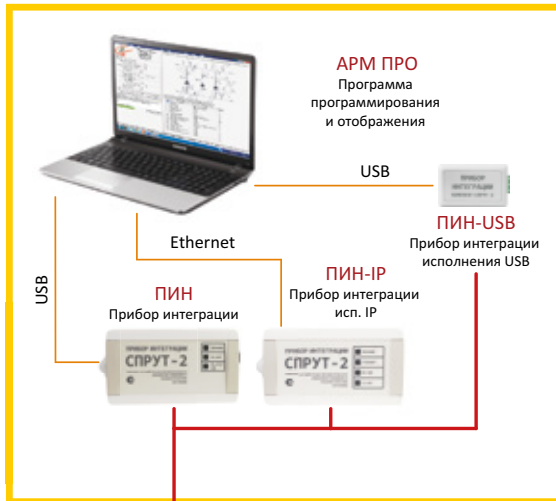
# И СИГНАЛИЗАЦИИ «СПРУТ-2» (СПАС «СПРУТ-2»)

О КОМПАНИИ

## Приборы управления

## Модули контроля

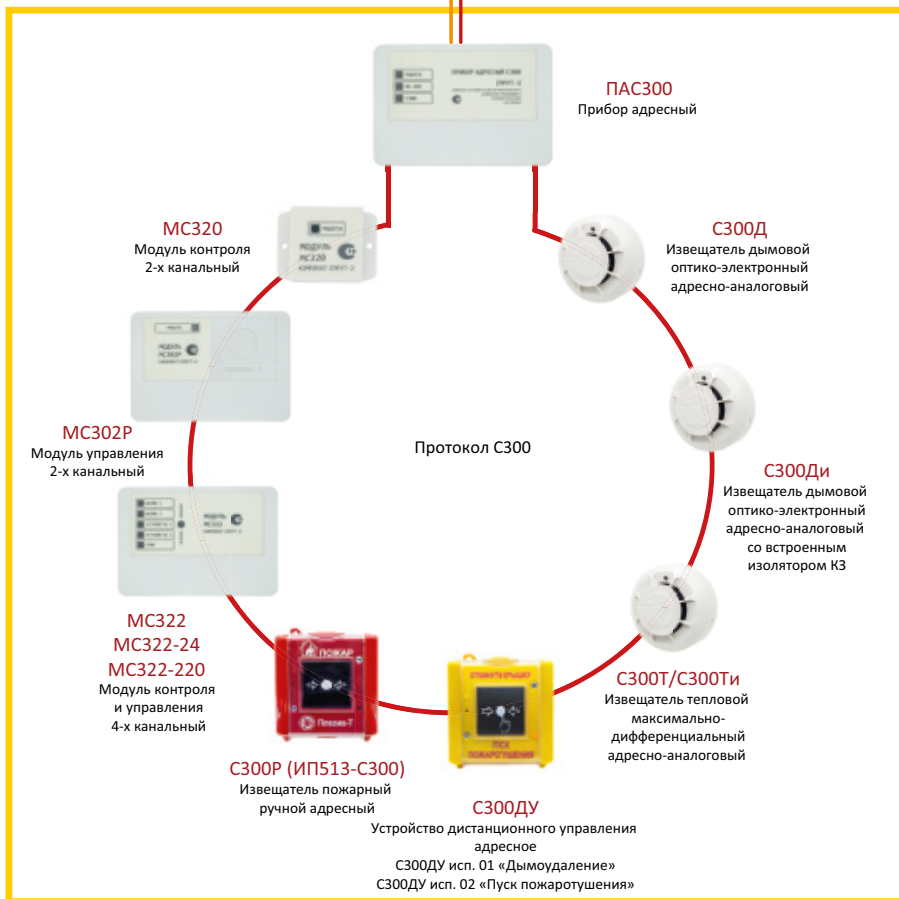
## Диспетчеризация



Преобразователи  
интерфейса

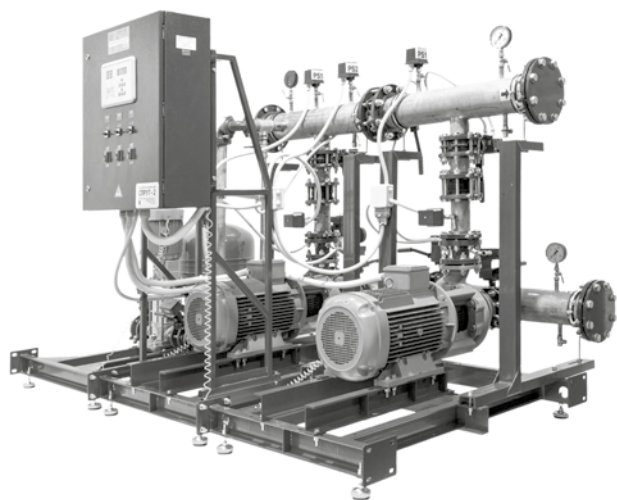
Адресно-аналоговая  
сигнализация С300

Дублированный интерфейс RS-485



## «Спрут-НС», «Спрут-НС (RU)», «Спрут-PSL»

### Моноблочные автоматические насосные установки пожаротушения

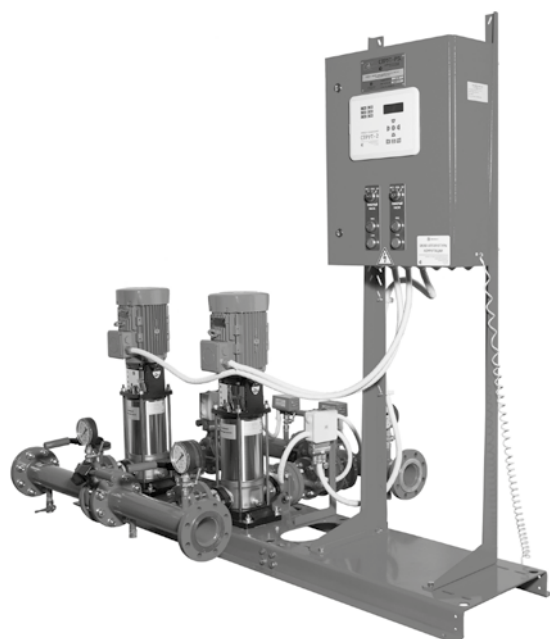


Моноблочные насосные установки «Спрут-НС» на горизонтальных и вертикальных насосах:

- WILLO (CronoBloc BL / Helix V / MVI),
- Grundfos (NB / CR)
- Ebara (EVMS(G))



Моноблочные насосные установки «Спрут-НС (RU)» производятся на насосных агрегатах КММ отечественного производителя «НПО «Курс», что делает насосную установку «Спрут-НС» практически полностью российской, что немаловажно для объектов, где требования по импортозамещению очень высокие.



Моноблочные насосные установки «Спрут-PSL» на горизонтальных и вертикальных насосах:

- Wilo – CronoBloc BL / Helix V / MVI
- Grundfos – NB / CR
- Ebara – EVMS(G) / 3DE (Ebara)

## ОПИСАНИЕ И ОБЛАСТЬ ПРИМЕНЕНИЯ

Моноблочная автоматическая насосная установка «Спрут-НС» предназначена для повышения давления воды или раствора пенообразователя в автоматических системах водяного и пенного пожаротушения, а также внутреннего противопожарного водопровода.

Моноблочные насосные установки производятся на базе насосных агрегатов отечественного и зарубежного производства компаний: «НПО Курс», «WILLO», «Grundfos», «Ebara» и др.

Управление установкой осуществляется от панели управления, встроенной в шкаф аппаратуры коммутации (ШАК) системы «Спрут-2», что обеспечивает:

- полное соответствие требованиям пожарной безопасности (контроль соединительных линий, включая силовые линии непосредственно до двигателей, контроль выхода устройств на режим работы и т.д.);
- уменьшение пусковых токов и гидравлических ударов путем применения схемы «звезда-треугольник»,

устройств плавного пуска или частотных преобразователей. Выбор вида пуска осуществляется при конфигурировании установки;

- интеграцию в общую систему пожарной безопасности здания с выходом на единый диспетчерский пульт.

Возможно изготовление насосных установок с любым количеством рабочих насосных агрегатов по согласованию с заводом-изготовителем.

Подбор параметров и выбор исполнения насосной установки и шкафа аппаратуры коммутации осуществляется при помощи программы «Конфигуратор».

Область применения:

- автоматические спринклерные установки пожаротушения;
- автоматические дренчерные установки пожаротушения;
- автоматические спринклерно-дренчерные установки пожаротушения;
- системы внутреннего и наружного противопожарного водопровода.

## ТЕХНИЧЕСКИЕ ХАРАКТЕРИСТИКИ

Максимальная температура окружающей среды		+40 °С
Допустимая температура воды в системе	максимальная	+70 °С
	минимальная	0 °С
Максимально допустимое рабочее давление*:	на входе	6 Атм.
	на выходе	до 16 Атм./ 25 Атм.**
Электропитание станции		1 или 2 электропровода: ~380В±10%, 50±1 Гц
Степень защиты оболочек от воздействия окружающей среды:	для насосов, не ниже	IP54
	для автоматики, не ниже	IP44
	для электросилового шкафа, не ниже	IP54
Средний срок службы не менее		10 лет

\* Сумма значений давления воды на всасывающем патрубке насоса и давления нагнетания насоса на закрытую задвижку никогда не должна превышать максимально допустимое рабочее давление **на выходе насосной установки и самого насосного агрегата!!!** Максимально допустимое рабочее **давление насосного агрегата определяется его паспортом.**

\*\* при выборе автоматической установки исполнения 25 Бар (PN25) следует учесть, что:

- номинальное рабочее давление системы должно быть не более 20 Бар;
- максимально возможная уставка на срабатывание пожарных насосов не более 18,4 Бар

Типы управления электродвигателями:

- прямой пуск;
- пуск по схеме «звезда-треугольник»;
- с применением устройства плавного пуска;
- с применением преобразователей частоты (ПЧ).

Температура перекачиваемой жидкости: от 0 до 60 °С

Температуре окружающей среды от +5 °С до +40 °С

и влажности 90% при температуре 25 °С

Максимальное рабочее давление: 16 бар

(по запросу 25 бар)

Номинальная мощность одного электродвигателя

от 0,37 до 200 кВт

Сетевое напряжение 3x380 В

Основные отличия насосных установок «Спрут-НС» и «Спрут-PSL» представлены в таблице:

	«Спрут-НС»	«Спрут-PSL»
Конструктивные преимущества	Разборность, удобство заноса в помещение	
	Антикоррозионный материал трубопровода (нержавеющая сталь)	Материал трубопровода – металл с порошковой окраской
	Уменьшенные габаритные размеры за счет компоновки установки	Коллекторы размещены на одном уровне, шкаф управления вынесен в отдельный блок. На вертикальных насосах габариты увеличены, на горизонтальных - нет
	Соответствие нормативным документам	
Автоматика	Визуальный и автоматический контроль работы	
	Управление от ПУ, встроенного в ШАК СПАС «Спрут-2»	
	Контроль положения затвора, контроль линий, управление задвижкой	
Конфигурация	Гибкая конфигурация	

### МАРКИРОВКА И КОМПЛЕКТАЦИЯ

«Спрут-НС» исполнение

[К x Насос/Цвет + Жокей/Цвет + Бак]Ду + Датчик 1 + Датчик 2 + Автоматика + Шкаф + Давление], где:

Обозначение	Значение	Комментарии
К	К = 2 ÷ 6	Количество и марка основных и резервного насосов.
Насос	Насос = марка насоса	
Жокей	Жокей = марка жокей насоса	Марка жокей насоса. Предназначен для поддержания давления в системе в дежурном режиме.
Цвет	Цвет = Red, насосы окрашены в красный цвет	При применении насосов стандартного заводского цвета запись пропускается (по умолчанию)
Бак	Бак = «Мембранный бак», предназначен для компенсации незначительных утечек из системы.	Устанавливается при наличии жокей насоса
Датчик 1	Датчик 1 = «SmartFly», датчик положения ручного дискового затвора SmartFly устанавливается на все ручные дисковые затворы установки	При отсутствии датчика запись пропускается
Датчик 2	Датчик 2 = «Защита от сухого хода», датчик давления на всасывающем коллекторе	При отсутствии датчика запись пропускается
Ду	Ду = 80/100/150/200/250/300/(400/300)	Диаметр всасывающего и напорного коллекторов
Автоматика	Автоматика = «ПУ исполнение У - НРК№ - НЗК№», где У = 10 (10 устройств; 20 шлейфов) № = 1...12345678910 (номера устройств с управлением при помощи «сухого контакта»)	Панель управления (далее ПУ) применяется для автоматизации насосной станции, подробнее см. паспорт ПУ (АВЮ 634.211.021 ПС). При использовании шкафа аппаратуры коммутации со встроенным прибором управления модификации PL (далее ПУ-PL) запись пропускается.
Шкаф	Шкаф = «ШАК исполнение У/М/П/А + ... + У/М/П/А – Ш/ПУPL/ NPP/IP/TYPE», где У - наименование устройства М - номинальная мощность устройства в кВт, П = 1/3/3П/3М/3Ч, тип электропривода А = О/Р/АВР, наименование источника питания, к которому необходимо подключить устройство. Ш = 2/3/4/5/6/8/20/30, типоразмер шкафа ПУPL- прибор управления модификации PL NPR- количество и тип панели расширения IP- степень защиты оболочки шкафа TYPE- производитель аппаратуры коммутации и корпуса шкафа	Шкаф аппаратуры коммутации (далее ШАК) со встроенным прибором управления, применяется для коммутации силовых цепей насосов и коммутации силовых цепей автоматического включения резерва электропитания (далее АВР), подробнее см. паспорт ШАК (АВЮ 634.211.020 ПС). Прибор управления модификации PL применяется для автоматизации насосной станции, подробнее см. паспорт ПУ-PL (АВЮ 634.211.039 ПС).
Давление	Давление = PN25, максимально допустимое давление в системе	Устанавливается арматура для максимально допустимого значения давления 25 Бар. Для установок PN16 запись пропускается

Пример условного обозначения:

«Спрут-НС» исполнение [2xHelix V 1603 + MVI202 + Мембранный бак]100 + ПУ исполнение 10 + ШАК исполнение ПН/2,2/3/О + ПН/2,2/3/Р + Жокей/0,37/3/АВР + Дренаж/0,3/1/АВР + Нагрузка/0,1/1/АВР + ПУ/АВР - Ш4/IP54/Red» означает, что состав основного оборудования насосной установки будет следующий:

- два многоступенчатых высоконапорных центробежных насоса Wilo Helix V 1603 работающих по схеме основной-резервный;
- многоступенчатый высоконапорный центробежный насос Wilo-Multivert MVI202 работающий в качестве жокей насоса;
- мембранный бак Wester 50, 50 литров, 16 Атм;
- прибор управления исполнения 10 (с возможностью управления 10 устройствами и обработки 20 шлейфов/датчиков. Для насосной установки требуется 3 устройства и 5 шлейфов, оставшиеся входы/выходы остаются в резерве);
- шкаф аппаратуры коммутации исполнения ПН/2,2/3/О + ПН/2,2/3/Р + Жокей/0,37/3/АВР + Дренаж/0,3/1/АВР + Нагрузка/0,1/1/АВР + ПУ/АВР - Ш4/IP54 предназначенный для управления:
  - пожарным насосом с номинальной мощностью 2,2 кВт и прямым способом пуска (подключен к основному вводу электропитания).
  - пожарным насосом с номинальной мощностью 2,2 кВт и прямым способом пуска (подключен к резервному вводу электропитания).
  - жокей насосом с номинальной мощностью 0,37 кВт и прямым способом пуска (подключен к встроенному АВР).
  - дренажным насосом с номинальной мощностью 0,3 кВт и прямым способом пуска (подключен к встроенному АВР).
  - нагрузкой с номинальной мощностью 0,1 кВт (подключен к встроенному АВР).
  - типоразмер шкафа: Ш4 (с оболочкой красного цвета и степенью защиты IP54).
- максимально допустимое давление 16 бар.

Насосные установки «Спрут-НС» поставляются комплектно, в их состав входят: пожарные насосные агрегаты, сертифицированный шкаф управления со встроенным прибором управления, основание, коллекторы, запорная арматура и контрольно-измерительные приборы. Конструктивно «Спрут-НС» могут быть выполнены из нескольких модульных блоков по одному насосному агрегату. Соединение/разъединение блоков осуществ-

ляется при помощи соединительных фланцев и электротехнических разъемов, что позволяет заносить установку в узкие монтажные проемы и собирать на объекте в сжатые сроки без привлечения квалифицированного персонала. Такая конструкция «Спрут-НС» обеспечивает оптимальные габаритные размеры всей установки в целом, а также упрощает её транспортировку до места назначения.

Насосные установки имеют напорный и всасывающий коллекторы с возможностью подключения к каждому одного или двух вводов. Внешние присоединения коллекторов осуществляются с помощью стандартных фланцев по DIN.

Для визуального контроля работы установки предусмотрены показывающие манометры (на всасывающем коллекторе и на напорном коллекторе) с диаметром шкалы 100 мм. На напорном патрубке каждого насоса до обратного клапана установлены сигнализаторы давления для автоматического подтверждения выхода насоса на режим.

Все рабочие детали установки, контактирующие с водой, выполнены из коррозионностойких материалов.

Также, в состав установки «Спрут-НС» могут входить:

- жокей-насос с мембранным баком, позволяющие автоматически поддерживать давление в системе пожаротушения в дежурном режиме;
  - ручные дисковые затворы с датчиком контроля положения «SmartFly®» - датчики, контролирующие открытое и закрытое положение запорного механизма;
  - датчик защиты от «сухого хода», предназначенный для предотвращения работы насосного агрегата без воды или с недостаточным давлением во всасывающем коллекторе и сигнализации данной неисправности
- Тщательно продуманная блочно-модульная конструкция позволяет добиться оптимальных габаритных размеров насосной установки.

При этом:

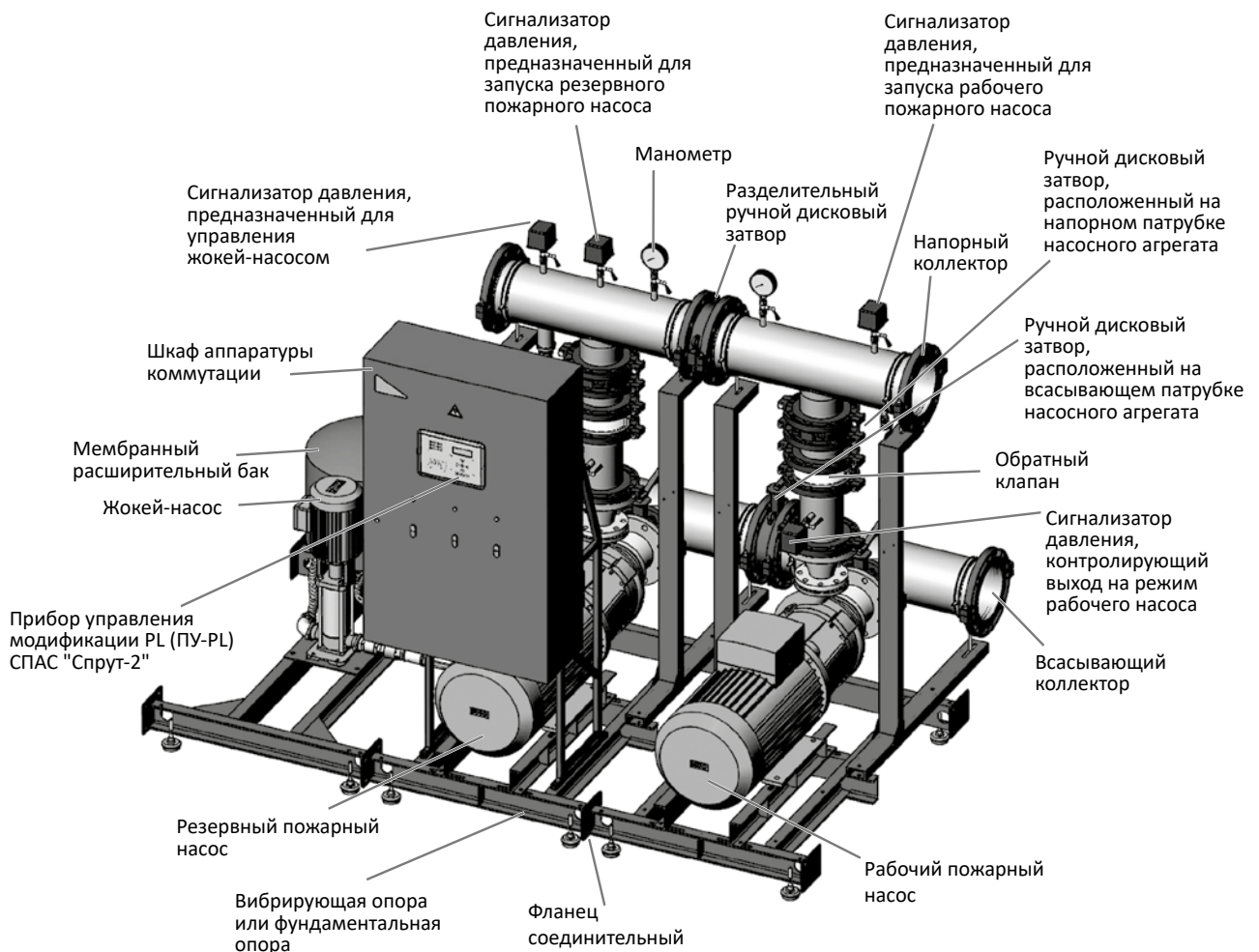
- выполняются требования по расположению насосных агрегатов для обслуживания (расстояние между выступающими частями насосных агрегатов не менее 250 мм);
- состав и размеры блоков позволяют пронести установку в помещения с узкими коридорами и проемами (900 мм);
- конструкция блоков обеспечивает быструю и надежную сборку установки на месте.

Насосная установка «Спрут-НС» полностью смонтирована и испытана на заводе-изготовителе, что обеспечивает ее высокое качество и надежность в эксплуатации.

УСТРОЙСТВО И ПРИНЦИП РАБОТЫ

- Насосная установка «Спрут-НС» представляет собой установку повышения давления, в состав которой входит комплект центробежных насосов Wilo-Helix V, Wilo-Multivert MVI, Wilo-CronoBloc-BL (WILO SE) или CR, NB (GRUNDFOS) или EVMS(G) (Ebara), или KMM (НПО "Курск").
- В состав установки входят один или два рабочих насоса и один резервный. При этом тип резервного соответствует типу основного насоса. Возможно изготовление насосной установки с увеличенным количеством рабочих насосов. Каждый насос имеет входной и выходной ручной дисковый затвор, оснащенный датчиком «SmartFly®» (дополнительная опция), обратный клапан и датчик давления, установленный перед обратным клапаном.
- Для компенсации утечек и поддержания давления в системе в дежурном режиме может применяться жокей-насос и мембранный расширительный бак. Насосы и бак установлены на единой раме. На раму устанавливаются виброопоры или скобы для установки на фундамент (определяется заказчиком). Виброопоры рамы позволяют осуществлять регулировку по уровню, а также служат для звуко- и виброизоляции.
- Все насосы имеют единые входной и выходной коллекторы. На коллекторах установлены отсечные ручные дисковые затворы, оснащенные датчиками «SmartFly®», между всеми насосами (кроме жокей-насоса), предусмотрена возможность присоединения одного или двух питающих трубопроводов и одного или двух напорных трубопроводов. Внешние присоединения коллекторов осуществляются с помощью стандартных фланцев по DIN. Сигнализаторы давления «SmartPS», предназначенные для запуска основных насосов, установлены на выходном коллекторе. Детали трубопроводов изготовлены из коррозионностойких материалов.
- Насосные установки водяного/пенного пожаротушения «Спрут-НС» и «Спрут-PSL» поставляются в комплекте со шкафом аппаратуры коммутации «ШАК», который является составным модулем комплексной системы пожарной автоматики и сигнализации (СПАС) «Спрут-2». На лицевой панели ШАК встроен прибор управления (ПУ), который также имеет исполнение для внешнего монтажа отдельно от ШАК. ШАК позволяет реализовать разные алгоритмы работы в зависи-

Насосные установки пожаротушения



мости от того в какой системе применяется насосная установка.

Автоматическая установка пожаротушения (АУП):

- Алгоритм работы насосной установки реализован в соответствии с требованиями СП 485.1311500.2020.
- В дежурном режиме насосная установка поддерживает рабочее давление в системе при помощи жockey-насоса включающегося и выключающегося по сигналам Пуск/Стоп от сигнализатора давления на напорном коллекторе установки.
- Пуск насосной установки осуществляется при пожаре по одному из поступивших сигналов на ШАК или их комбинации:
  - падение давления в напорном коллекторе АУП
  - срабатывание сигнализаторов давления в обвязке узлов управления
  - команда управления от пожарной сигнализации.
- При пуске пожарных насосов для жockey-насоса формируется команда Стоп.
- Для работы насосной установки в широком диапазоне расходов применяется несколько рабочих пожарных насосов (до 5 + 1 резервный) с каскадным пуском. При аварии любого из рабочих пожарных насосов для аварийного насоса формируется команда Стоп и

включается резервный насос.

Система внутреннего противопожарного водопровода (ВПВ):

- Алгоритм работы насосной установки реализован в соответствии с требованиями СП 10.13130.2020.
- В дежурном режиме система ВПВ находится под давлением от городской сети, также давление может поддерживаться жockey-насосом, либо используется сухотруб. При поступлении сигнала автоматического или дистанционного пуска от кнопок, датчиков положения пожарного крана (ДППК) или АПС производится автоматическая проверка давления воды в системе. При достаточном давлении воды в системе автоматический пуск пожарного насоса автоматически отменяется до момента снижения давления воды, требующего включения пожарного насосного агрегата. Одновременно с сигналом автоматического или дистанционного пуска пожарных насосов или открытием клапана пожарного крана поступает сигнал для открытия электрифицированной задвижки на обводной линии водомера на вводе водопровода. При аварии пожарного насоса для него формируется команда стоп и включается резервный насос.



## Аппаратура управления «Спрут-НС» и «Спрут-PSL»

В зависимости от исполнения насосной установки, подбирается соответствующее исполнение ШАК, что обеспечивает управление всеми насосами и технологическим оборудованием, входящим в состав установок пожаротушения. Шкафы соответствуют требованиям ТУ 4371-008-49934903 и имеют сертификат пожарной безопасности № С-РУ.ПБ01.В02012.

Подбор параметров и выбор исполнения шкафа аппаратуры коммутации осуществляется при помощи программы «Конфигуратор» при конфигурировании насосной установки «Спрут-НС».

### ОСНОВНЫЕ ФУНКЦИИ ШАК:

- автоматический пуск рабочего пожарного насоса, проверка выхода на режим насоса, световая и звуковая индикация его работы или неисправности;
- автоматический пуск второго и последующих рабочих пожарных насосов (при наличии) по истечении временной задержки, проверка выхода на режим, световая и звуковая индикация его работы или неисправности;
- автоматический пуск резервного пожарного насоса в случае невыхода на режим в течение установленного времени одного из основных насосов, проверка выхода на режим и световая индикация его работы или неисправности;
- автоматическое поддержание давления в системе за счет пуска/останова жockey-насоса. Жockey-насос отключается при пуске рабочего насоса;
- ручное отключение автоматического пуска пожарных насосов с сохранением возможности ручного пуска (со световой и звуковой индикацией об отключении автоматического пуска пожарных насосов) от кнопок на лицевой панели ШАК;
- контроль положения всех запорных механизмов насосной установки;
- световая и звуковая индикация работы и тревожных состояний установки, а также отображение текущего состояния на встроенном ЖКИ дисплее;
- ручное отключение звуковой сигнализации при сохранении световой и текстовой индикации; отключение звуковой сигнализации отображается световой индикацией;
- контроль исправности линий связи до всех датчиков давления, электродвигателей насосов в соответствии с ГОСТ 53325-2012;
- автоматическое переключение ШАК с основного ввода электроснабжения защищаемого объекта на резервный ввод при исчезновении напряжения на основном вводе и обратно при восстановлении напряжения на основном вводе без формирования ложных сигналов для обеспечения работы установки по первой категории электропитания;
- протоколирование всех событий в энергонезависимой памяти;
- передача данных на различные устройства Системы пожарной автоматики и сигнализации «Спрут-2» для организации пожарного поста или диспетчерской.

При этом обеспечивается:

- световая и звуковая сигнализация при применении Панели Индикации (ПИ);
- световая и звуковая сигнализация, текстовая индикация на ЖКИ при применении Цифровой Панели Индикации (ЦПИ);
- графическое отображение и текстовая информация при применении программы АРМ-ПРО;
- конфигурация, изменение алгоритмов, задержек, переназначение входов (до 20-и) и выходов (до 10-и) непосредственно с двери ШАК;
- автоматический пуск и отключение дренажного насоса со световой индикацией его работы; автоматический контроль аварийного уровня воды в резервуаре и/или в дренажном приемке; автоматическое включение электропривода запорной арматуры со световой индикацией «задвижка открыта» и «задвижка неисправна»;
- возможность доукомплектования ШАК пускорегулирующей аппаратурой для управления дополнительным оборудованием.

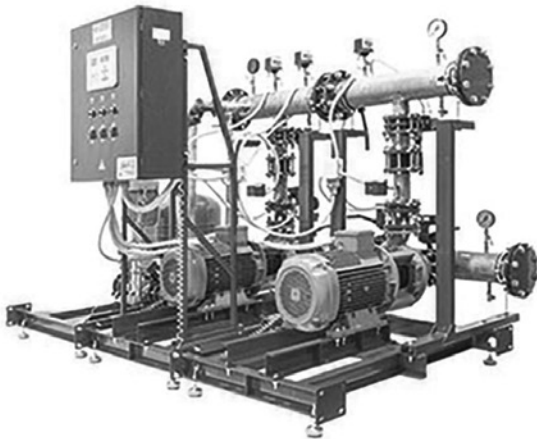


## Программа «Конфигуратор Спрут-НС и Спрут-PSL»

**Моноблочные автоматические насосные установки систем водяного и пенного пожаротушения, а также систем внутреннего противопожарного водопровода**

### СПРУТ-НС

**Трубопровод из нержавеющей стали  
Уменьшенные габаритные размеры  
за счет оптимальной компоновки**



**Насосные агрегаты**  
**Максимальный напор**  
**Максимальный расход**  
**Коллекторы установок**  
**Конструктивные преимущества**

«WILO SE»; «GRUNDFOS»; «EBARA»

H = 160 м.вод.ст. / 250 м.вод.ст.

Q = 2040 м³/ч

Ду 50-400 мм

- Разборность/удобство заноса в помещение;
- Антикоррозийные материалы;
- Соответствие нормативным документам.

**Автоматизация**

- Визуальный и автоматический контроль работы;
- Управление от ПУ, встроенного в ШАК комплекта «Спрут-2»;
- Контроль линий и положения запорной арматуры;
- Управление периферийным оборудованием.

[Посмотреть описание установки на сайте](#)

### СПРУТ-PSL

**Порошковая окраска трубопровода  
Коллекторы размещены на одном уровне  
Шкаф управления вынесен на отдельный блок рамы**



**КОНФИГУРАТОР**

Программа «Конфигуратор «Спрут-НС» и Спрут-PSL» предназначена для корректного формирования исполнения насосных установок.

Программа позволяет:

- определить исполнение насосной установки;
- определить основные габаритные размеры насосной установки (длину, ширину, высоту), а также уровень оси всасывающего и напорного коллектора, массу насосной установки, мощности основного и резервного

электровводов, параметры пожарных насосов и жокей насоса (характеристика напор-расход, кавитационная характеристика, зависимости мощности на валу от напора;

- получить гидравлическую схему насосной установки, схему отверстий под фундаментные болты;
- скачать 2D и 3D модели;
- сохранить техническое описание со всеми параметрами в редактируемом формате.

Также возможно получить BIM-модели установок по исполнению через BIM-конфигуратор, доступный для скачивания на сайте [www.plazma-t.ru](http://www.plazma-t.ru)

Для подбора насосной установки доступно два режима:

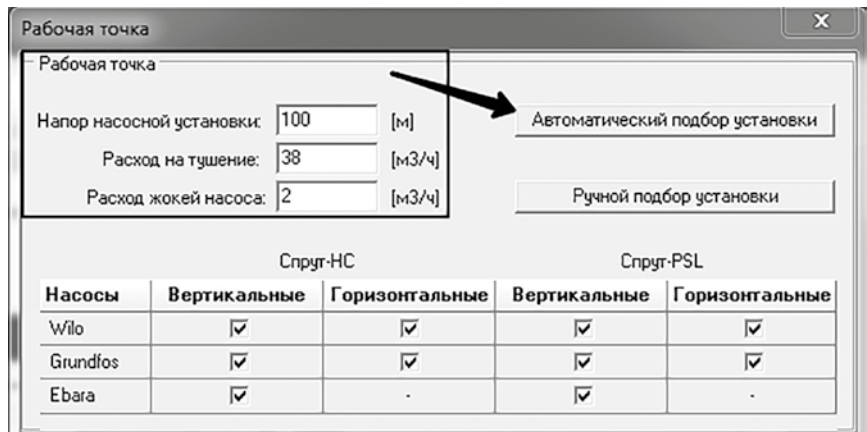
- Автоматический:
  - подбор осуществляется по рабочей точке,
  - выбор установки из предложенных программой вариантов, подходящих для заданной рабочей точки,
  - сравнение вариантов подходящих насосных установок;
  - на графиках во вкладках «Параметры пожарных насосов» и «Параметры жокей насоса» отображается рабочая точка;
  - конфигурация установки формируется в минимальной комплектации;

- Ручной:
  - выбор из выпадающих списков основных параметров установки,
  - выбор дополнительных опций,
  - изменение параметров шкафа аппаратуры коммутации.

При автоматическом режиме подбора необходимо задать рабочую точку насосной установки:

- напор насосной установки (м),
- расход на тушение (м3/ч),
- расход жокей насоса (м3/ч), если в насосной установке требуется жокей-насос.

Нажать кнопку «Автоматический подбор установки» и в дополнительном окне выбрать вариант из предлагаемых насосных установок, подходящих под заданную рабочую точку.



Конфигуратор насосных установок пожаротушения

**Автоматический подбор установки**

**Helix V 5205/2** Пожарные насосы  
**Helix V 414** Жокей насос

Длина: 2562 мм  
Ширина: 1354 мм  
Высота: 1875 мм  
Масса: 743 кг  
Фланцы: 100 мм  
Рабочий ПН - 1  
Резервный ПН - 1  
Цена: 1 822 320 руб

Исполнение установки:  
[2xHelix V 5205/2 + Helix V 414 + Мембранный бак]100М + SmartFly + ШАК исполнение ПН/18,5/3L/D + ПН/18,5/3L/P + Жокей/2,2/3L/ABP - Ш4/П/УП/1/ПР10.5/П54/Red/Фундамент

**Выбрать**

**Ebara EVMS(G)45 5-2/18,5** Пожарные насосы  
**EVMS(G)3 16/1,5** Жокей насос

Длина: 2558 мм  
Ширина: 1519 мм  
Высота: 1779 мм  
Масса: 810 кг  
Фланцы: 100 мм  
Рабочий ПН - 1  
Резервный ПН - 1  
Цена: 1 227 120 руб

Исполнение установки:  
[2xEVMS(G)45 5-2/18,5 + EVMS(G)3 16/1,5 + Мембранный бак] 100М + SmartFly + ШАК исполнение ПН/18,5/3L/D + ПН/18,5/3L/P + Жокей/1,5/3L/ABP - Ш4/П/УП/1/ПР10.5/П54/Red/Фундамент

**Выбрать**

WIL0				Grundfos				Ebara			
Пожарные насосы	H(м)	Спринг-НС	Спринг-PSL	Пожарные насосы	H(м)	Спринг-НС	Спринг-PSL	Пожарные насосы	H(м)	Спринг-НС	Спринг-PSL
2xHelix V 3606/2 +H	100,56	1 638 360	-	3xCR 20-8 +CR 3-19	102,19	1 895 280	1 526 040	2xEVMS(G)45 5-2/11	103,57	1 227 120	914 760
2xHelix V 5205/2 +H	101,01	1 822 320	-	3xCR 20-10 +CR 3-2	120,70	1 923 240	1 549 680	2xEVMS(G)45 5-0/11	110,83	1 230 360	917 160
3xHelix V 2207 +Helix	105,05	2 125 200	-	2xCR 45-5-2 +CR 3-	102,04	1 933 920	1 523 280	3xEVMS(G)15 9/11	103,74	1 282 920	1 008 240
2xMV19504/2 +Helix	101,58	2 159 280	-	2xCR 45-5 +CR 3-19	109,01	1 933 920	1 523 280	3xEVMS(G)15 10/11	111,98	1 289 040	1 013 400
2xBL40/260-22/2 +H	100,89	1 374 960	-	2xNB 65-250/269 +C	104,86	2 721 120	2 173 560	3xEVMS(G)15 11/11	119,38	1 302 480	1 024 800
2xBL40/260-30/2 +H	100,90	1 430 160	-	2xNB 65-315/272 +C	104,91	2 870 520	2 299 560	3xEVMS(G)20 8/11	110,53	1 326 240	1 046 520
2xBL50/260-30/2 +H	101,63	1 748 040	-	3xNB 40-315/298 +C	114,04	2 916 240	2 278 680	3xEVMS(G)20 9/11	121,80	1 338 600	1 056 960
2xBL50/260-37/2 +H	101,57	1 807 200	-	3xNB 50-315/267 +C	101,96	3 096 240	2 472 600	2xEVMS(G)64 4-1/2:	106,19	1 390 080	1 028 640

Моноблочная автоматическая насосная установка Спрут-НС

Исходные данные

Ручной подбор Автоматический подбор

### ОПЦИИ

Производитель насосов: Wilo

Пожарные насосы: Helix V 5205/2 (Red)

Количество пожарных насосов: 2 насоса

Расчетная рабочая точка

Расход на тушение: 38 [м3/ч] Расход минимальный: 0 [м3/ч]

Напор при тушении: 100 [м] Напор минимальный: 0 [м]

Минимальная рабочая точка

Диаметр коллекторов: 150  Увеличить врезку

Скорость движения воды в коллекторе: 0,6003 [м/с]

Диаметр всасывающего патрубка: 80

Скорость движения воды в патрубке: 2,111 [м/с]

Жокей насос: Helix V 414 (Red)

Расход жокей насоса: 2 [м3/ч]

Напор жокей насоса: 100 [м]

Защита от сухого хода Контроль положения затворов Установка на фундамент

Конфигуратор шкафа аппаратуры коммутации ПУ встроенный в ШАК

Данные для заказа

Исполнение Спрут-НС

[2xHelix V 5205/2 + Helix V 414 + Мембранный бак]150М + SmartFly + Защита от сухого хода + ШАК исполнение ПН/18,5/3L/O + ПН/18,5/3L/P + Жокей/2,2/3L/ABP + Задвижка X/1/3L/ABP + Нагрузка/0,1/24B/ABP -

цена с НДС, руб.

1869240

Техническое описание

При ручном режиме подбора:

- выбрать марку насосной установки – «Спрут-НС» или «Спрут-PSL»;
- выбрать основные параметры установки в выпадающих списках:
  - производитель насосов WILo, Grundfos, Ebara, НПО "Курск"
  - пожарные насосы (из доступных серий),
  - количество пожарных насосов,
  - диаметр коллекторов (доступный для выбранных пожарных насосов),
  - жокей насос (из доступных серий);
- выбрать опции основных параметров:
  - красный цвет пожарных насосов и насоса Жокей,
  - опция «Увеличить врезку»,
- выбрать дополнительные опции:
  - Защита от сухого хода,
  - Контроль положения затворов
  - установка на фундамент,
  - выбор типа ПУ – встроенная в дверь ШАК, или выносная на раму ПУ исполнения 10;
- Конфигуратор шкафа аппаратуры коммутации позволяет:
  - добавить в ШАК управление дополнительными коммутационными устройствами (например, пожарной электрозадвижкой, вентилятором, нагрузкой и пр.),
  - выбрать производителя аппаратуры коммутации: DEKraft, Schneider Electric, ABB,
  - выбрать другие доступные для выбранного ШАК опции – типоразмер оболочки ШАК, цвет и степень защиты оболочки шкафа.

После подбора установки и выбора всех необходимых опций, в окне «Данные для заказа» отображается конфигурация подобранной установки.

После выбора установки программа выдает основные параметры

#### Общие характеристики установки

Параметры установки

Общие характеристики | Параметры пожарных насосов | Параметры жокей насоса | Гидравлическая схема насосной установки | Схема отверстий под фундаментные болты

Ориентировочные габаритные размеры установки

Ориентировочная длина насосной установки: A = 2562 (мм)

Ориентировочная ширина насосной установки: B = 1354 (мм)

Ориентировочная высота насосной установки: H = 1875 (мм)

Свободных:

Шлейфов: 2

Устройств: 2

Насосная установка состоит из трех частей.

Ориентировочная масса насосной установки: M = 743 (кг)

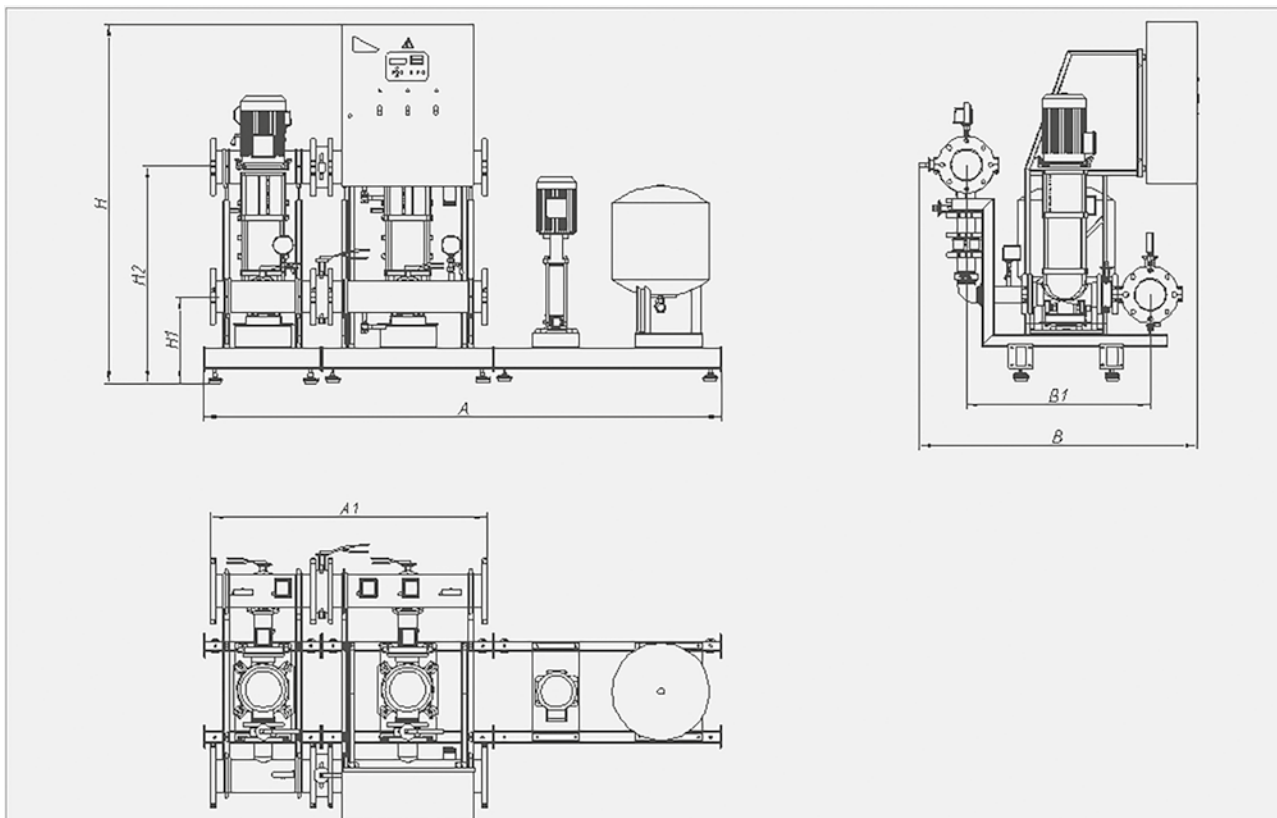
Диаметр присоединительных фланцев: D = 100 (мм)

Артикул пожарных насосов: 4198500

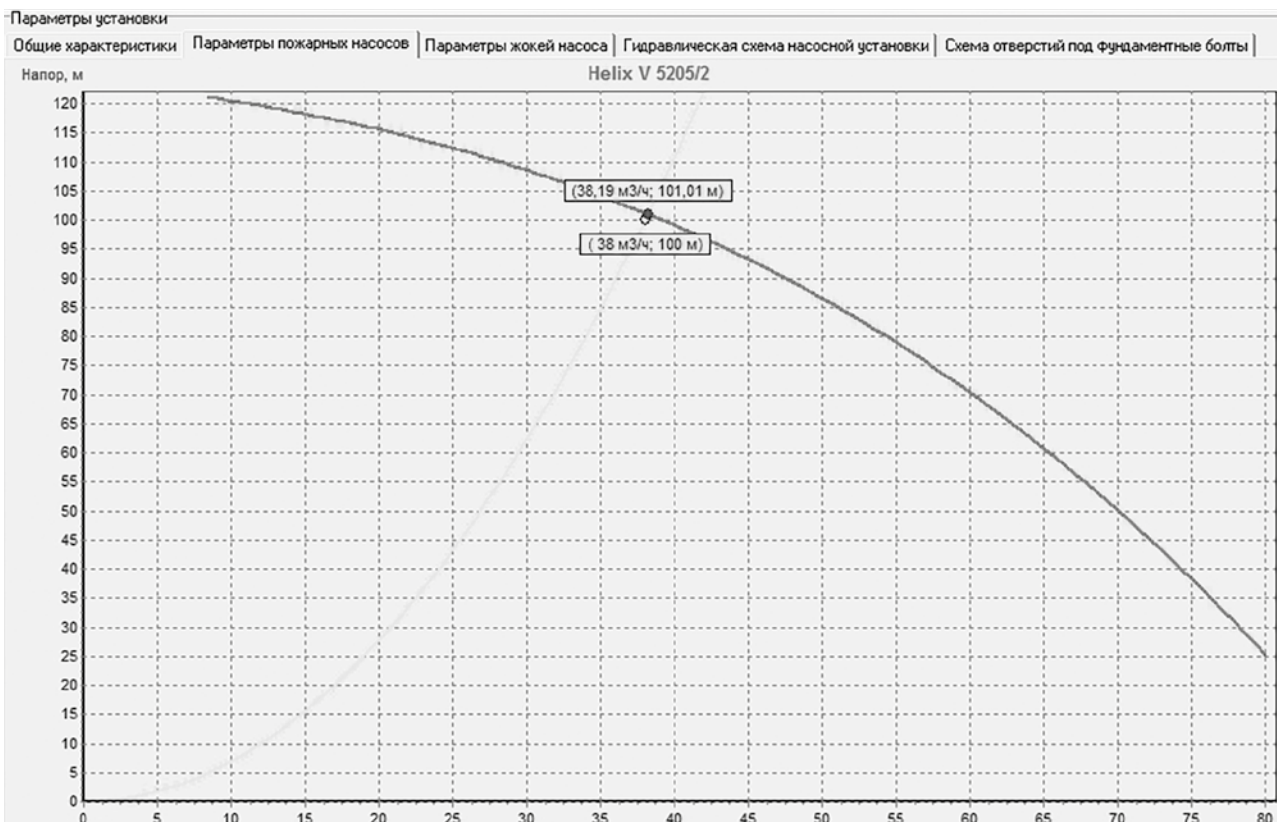
Артикул жокей насоса: 4201393

основной электроввод: потребляемая мощность - 22,7 кВт [Скачать 2D-модель](#)

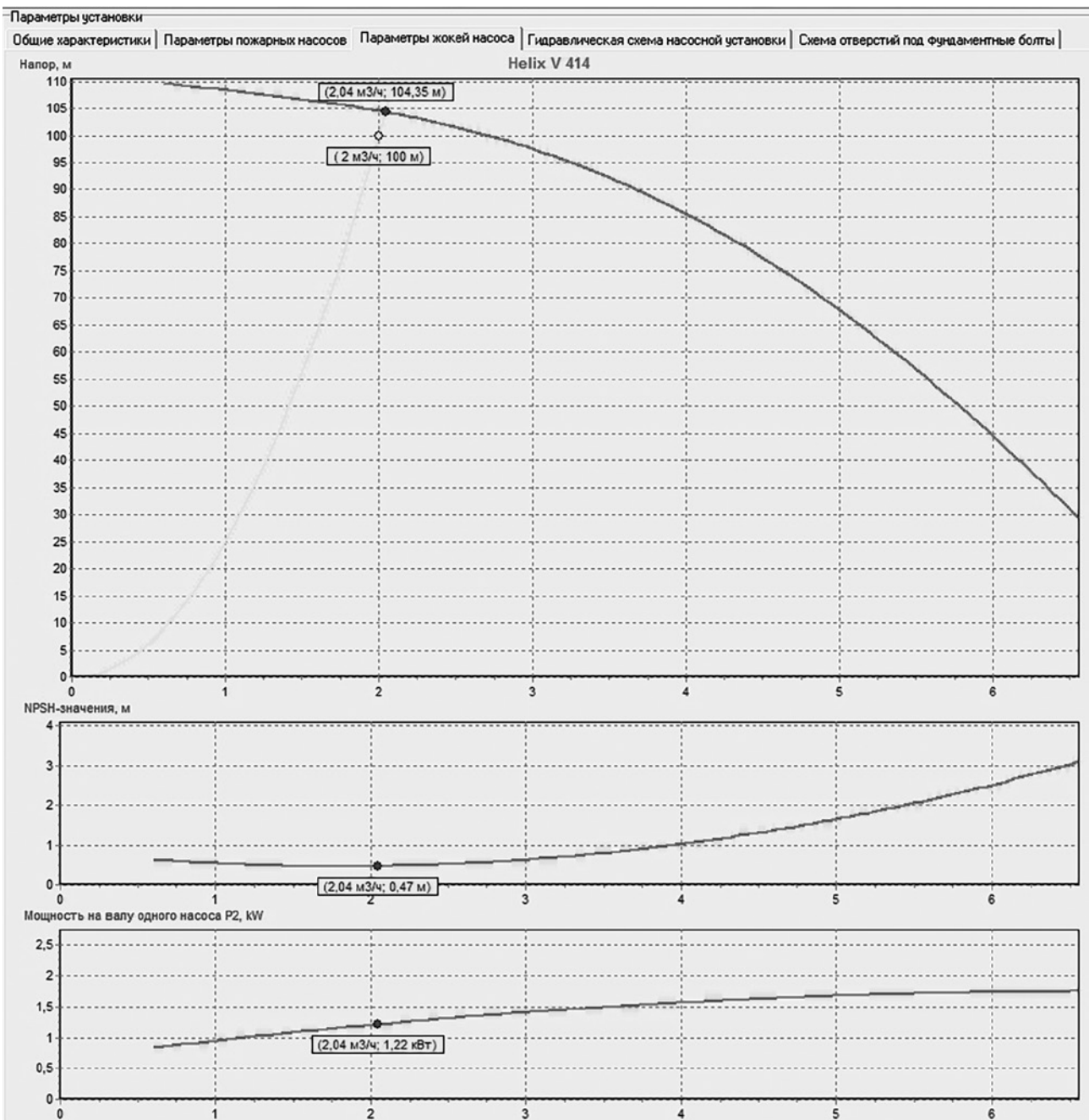
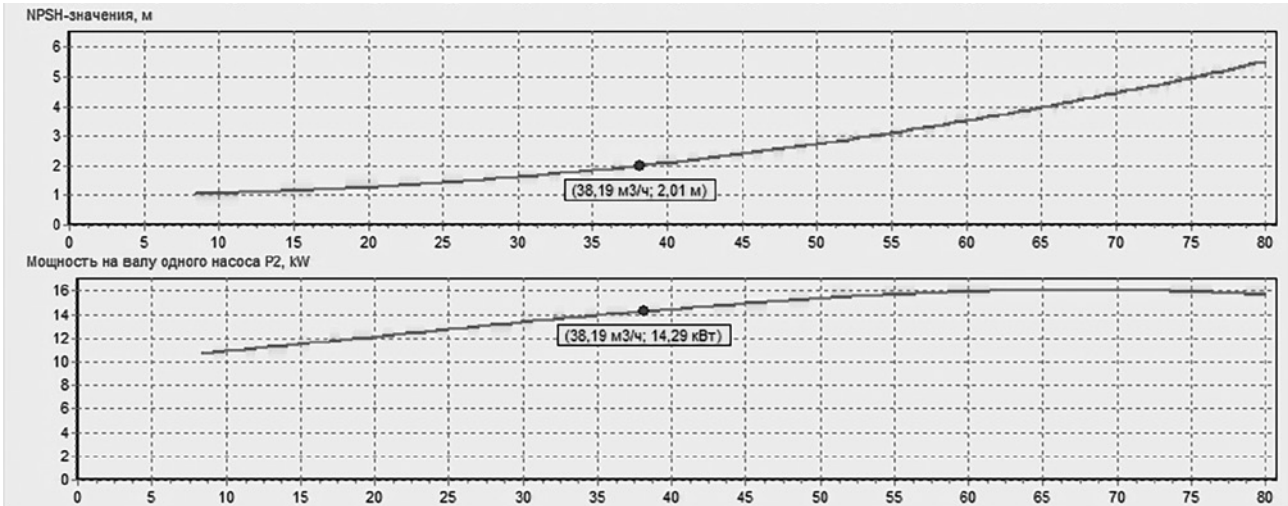
резервный электроввод: потребляемая мощность - 22,7 кВт [Скачать 3D-модель](#)



Гидравлические характеристики насосов

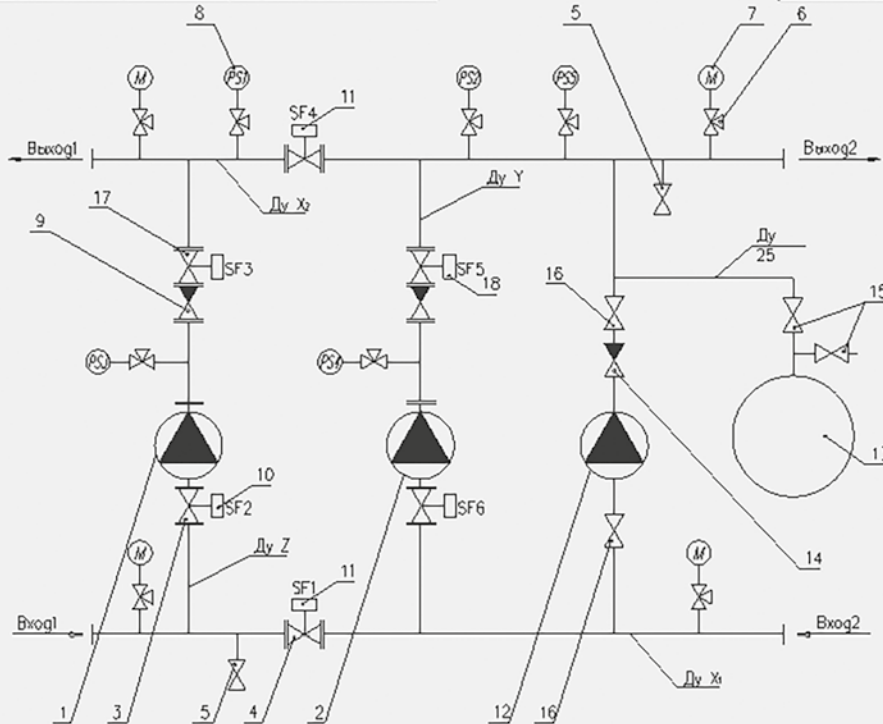


Конфигуратор насосных установок пожаротушения



Гидравлическая схема со спецификацией к ней

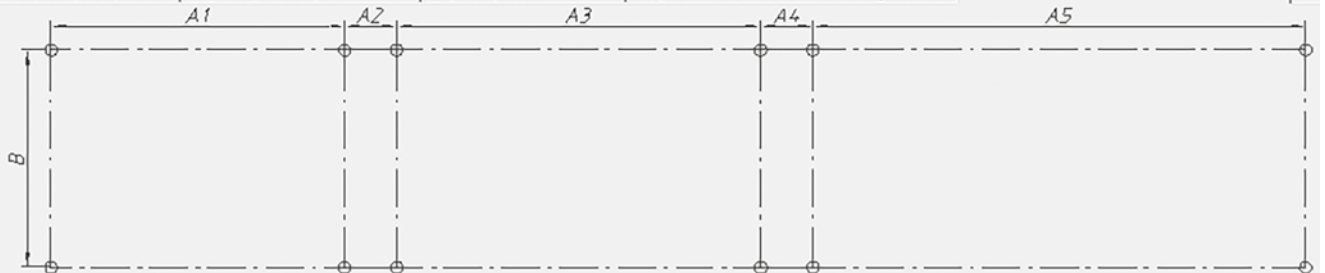
Параметры установки  
 Общие характеристики | Параметры пожарных насосов | Параметры жокей насоса | Гидравлическая схема насосной установки | Схема отверстий под фундаментные болты



Диаметр всасывающего коллектора насосной установки "Спрут-НС" ДуX1 = 100  
 Диаметр напорного коллектора насосной установки "Спрут-НС" ДуX2 = 100  
 Диаметр врезной трубы от всасывающего коллектора до патрубка насоса установки "Спрут-НС" ДуZ = 80  
 Диаметр врезной трубы от напорного коллектора до патрубка насоса установки "Спрут-НС" ДуY = 80

Поз.	Наименование	Тип/Ду	Кол-во
1	Рабочий насос	Helix V 5205/2-1/16/E/KS/400-50, 4198500	1
2	Резервный насос	Helix V 5205/2-1/16/E/KS/400-50, 4198500	1
3	Затвор дисковый	Ду 80	2
4	Затвор дисковый (ДуX1 / ДуX2)	Ду 100/100(PN16)	1/1
5	Кран шаровой муфтовой	Ду 15(PN16)	2
6	Кран трехходовой	Ду 15(PN16)	9
7	Манометр	Ду 15; D = 100 мм(PN16)	4
8	Сигнализатор давления	SmartPS 1/16 / SmartPS 2/16(PN16)	3/2
9	Клапан обратный	Ду 80(PN16)	2
10	SmartFly под ручной дисковый затвор	Ду 80	2
11	SmartFly под ручной дисковый затвор (ДуX1 / Ду 100/100)	Ду 100/100	1/1
12	Жокей-насос	Helix V 414-1/16/E/S/400-50, 4201393	1
13	Мембранный бак	Объем 50 л.(PN16)	1
14	Клапан обратный	Ду 25(PN16)	1
15	Кран шаровой муфтовой	Ду 25(PN16)	2
16	Кран шаровой муфтовой	Ду 25(PN16)	2
17	Затвор дисковый	Ду 80(PN16)	2
18	SmartFly под ручной дисковый затвор	Ду 80(PN16)	2

Параметры установки  
 Общие характеристики | Параметры пожарных насосов | Параметры жокей насоса | Гидравлическая схема насосной установки | Схема отверстий под фундаментные болты



Диаметр анкерных отверстий - 18 мм, под болт M16.

B	A1	A2	A3	A4	A5
450	474	108	742	108	1018

Конфигуратор насосных установок пожаротушения

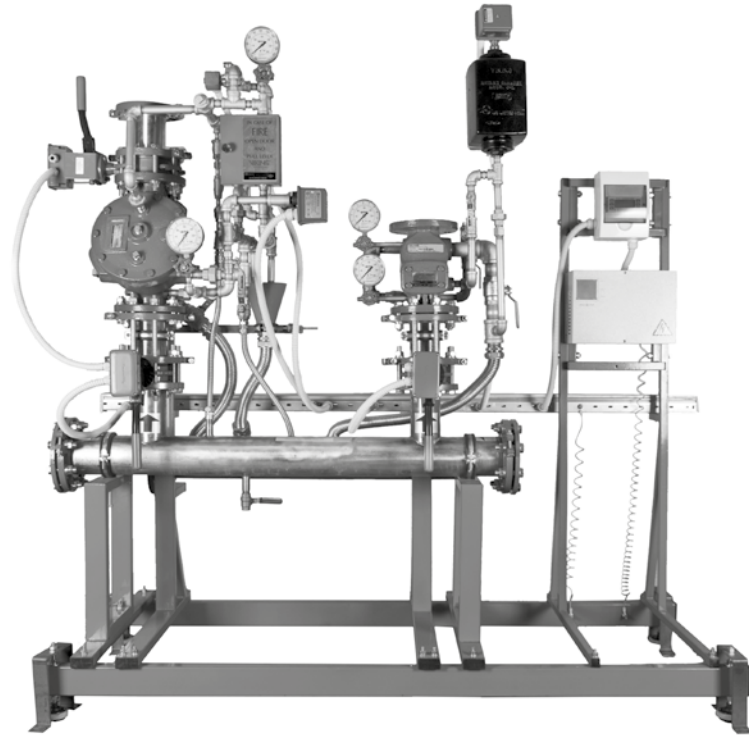
# «Спрут-КС»

## Моноблочная автоматическая установка водосигнальных клапанов

### ОПИСАНИЕ И ОБЛАСТЬ ПРИМЕНЕНИЯ

Установка «Спрут-КС» предназначена для работы в системах автоматического водяного и пенного пожаротушения.

Моноблочная установка «Спрут-КС» состоит из трубопроводов, трубопроводной арматуры, запорных устройств, водосигнальных клапанов, устройств, снижающих вероятность ложных срабатываний, измерительных приборов и предназначена для пуска огнетушащего вещества, выдачи сигнала для формирования командного импульса на управление элементами пожарной автоматики (пожарными насосами, системой оповещения, вентиляцией, технологическим оборудованием и др.) в со-



ставе систем автоматического водяного, пенного пожаротушения различного типа.

Вид климатического исполнения установки - УХЛ 4 по ГОСТ 15150-69. Установки предназначены для эксплуатации в отапливаемых помещениях при температуре окружающей среды от +5°C до +40°C и влажности 90% при температуре 40°C и рассчитаны на работу с водой, не содержащей примесей, способных оказать химическое или механическое воздействие на проточную часть установки и устройства автоматики, входящие в комплект поставки.

Установки водосигнальных клапанов собираются и испытываются на заводе-изготовителе, и для монтажа на объекте необходимо только присоединить трубопровод к входному коллектору и выходным патрубкам водосигнальных клапанов, что обеспечивает высокую надежность при эксплуатации и удобство при монтаже.

Установки «Спрут-КС» применяются с любым насосным оборудованием, а также с моноблочными установками «Спрут-НС».

### ТЕХНИЧЕСКИЕ ХАРАКТЕРИСТИКИ

Максимальная температура окружающей среды		+55 °С
Допустимая температура воды в системе	максимальная	+70 °С
	минимальная	0 °С
Рабочее давление	минимальное	1,4 Атм.
	максимальное	16 Атм
Электропитание станции		11-30,5 В (≤ 7,5 Вт)
Напряжение питающей сети переменного тока		185-242 В (50 ± 1 Гц)
Степень защиты оболочки от воздействия окружающей среды: для автоматики, не ниже		IP44
Средний срок службы не менее		10 лет

### МАРКИРОВКА И КОМПЛЕКТАЦИЯ

Условное обозначение:

«Спрут-КС» исполнение [X1 + X2 +...+Xn]Ду + Датчик + Автоматика, где

Обозначение	Значение	Комментарии
X1+X2+...+Xn	Количество и модель водосигнальных клапанов	
Ду	Ду = 80/100/150/200	Диаметр коллектора установки.
Датчик	Датчик = «SmartFly», датчик положения ручного дискового затвора	Устанавливается на все ручные дисковые затворы установки

Автоматика	Автоматика = ПУМ	Панель управления малая (далее ПУМ) применяется для автоматизации установки
------------	------------------	---

Условное обозначение при заказе: «Спрут-КС» исполнение [Viking/J-1/100 + Спецавтоматика/УУ-С150/1.6В-ВФ.04-01 + Спецавтоматика/УУ-Д150/1.2(Э24)-ВФ.04]Ду + SmartFly + ПУМ, означает, что состав основного оборудования установки будет следующий:

- один водосигнальный клапан производства компании VIKING модель J-1, диаметр 100;
- один водосигнальный клапан производства компании Спецавтоматика УУ-С150/1.6В- ВФ.04-01, диаметр 150;
- один водосигнальный клапан производства компании Спецавтоматика модель УУ- Д150/1.2(Э24)-ВФ.04 с электрическим пуском, катушка соленоидного клапана 24В, диаметр 150;
- все запорные механизмы снабжены датчиками контроля положения SmartFly, для автоматического контроля открытого и закрытого положения;
- прибор управления малый (с возможностью управления 5 устройствами и обработки 10 шлейфов/датчиков.

#### Особенности

- В конфигурации установки «Спрут-КС» применяются как отечественные производители водосигнальных клапанов, так и ведущие мировые бренды. Тип водосигнального клапана определяется исходя из требуемой рабочей точки на расчетном участке спринклерной, спринклерно-дренчерной или дренчерной секции.
- В обвязку водосигнального клапана входят ручной дисковый затвор, установленный перед клапаном (для дренчерных систем устанавливаются два ручных затвора до и после клапана), сигнализаторы давления и

#### УСТРОЙСТВО И ПРИНЦИП РАБОТЫ

- Установка «Спрут-КС» представляет собой совокупность технических средств водяных и пенных АУП (трубопроводов, трубопроводной арматуры, запорных и сигнальных устройств, устройств, снижающих вероятность ложных срабатываний, измерительных приборов) и предназначенных для пуска огнетушащего вещества, выдачи сигнала для формирования командного импульса на управление элементами пожарной автоматики (пожарными насосами, системой оповещения, вентиляцией и технологическим оборудованием и др.).
- Тип водосигнального клапана определяется исходя из требуемой рабочей точки на расчетном участке спринклерной, спринклерно-дренчерной или дренчерной секции, которая определяется гидравлическим расчетом секции пожаротушения.
- Каждый водосигнальный клапан имеет ручной дисковый затвор, на котором установлен датчик положения ручного дискового затвора SmartFly, перед клапаном. Также каждый водосигнальный клапан имеет сигнализаторы давления и показывающие манометры для визуального контроля давления, до и после водосигнального клапана.

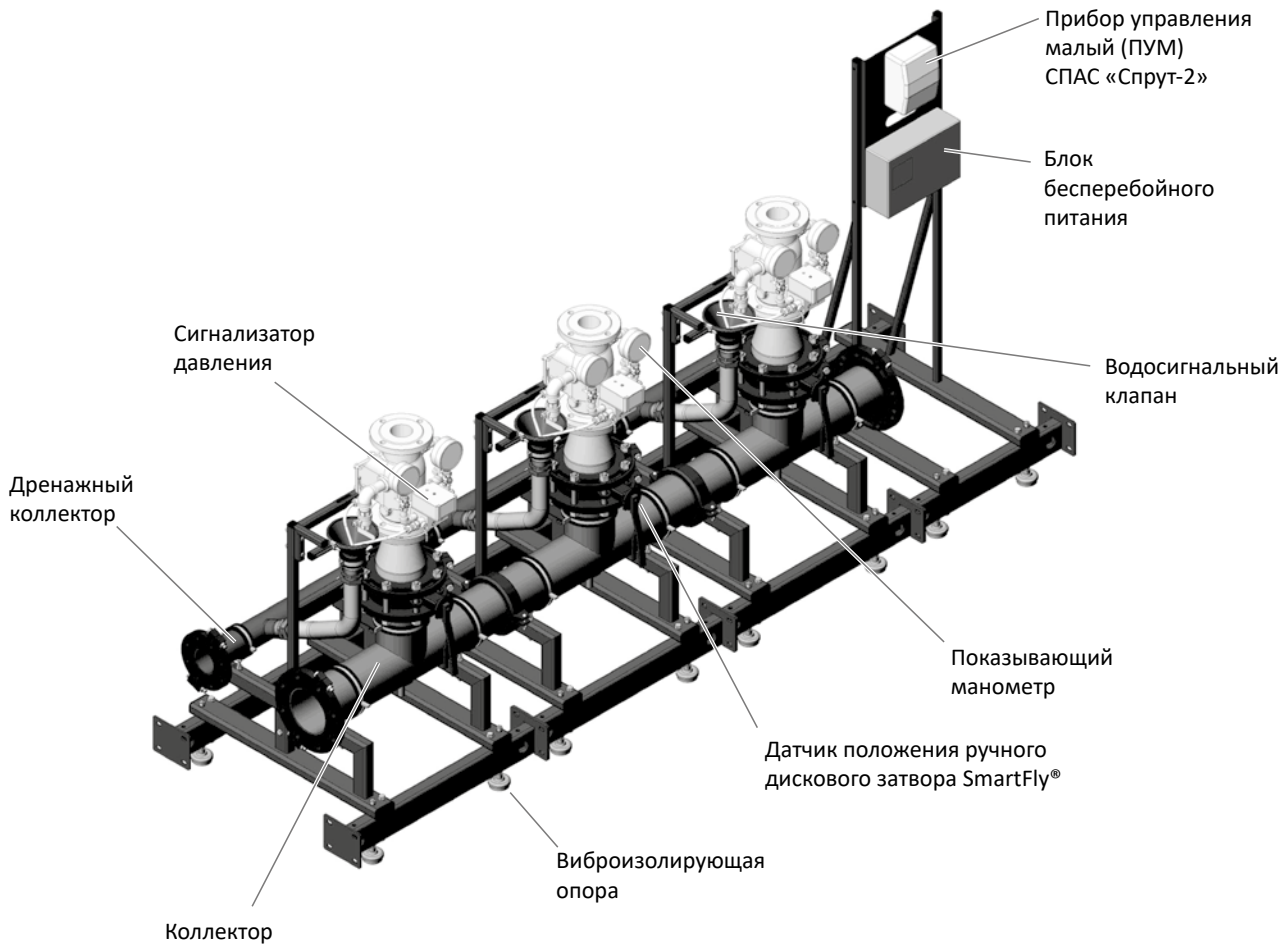
показывающие манометры для визуального контроля за давлением до и после водосигнального клапана, а также камера задержки (замедляющая камера) для водосигнального клапана в спринклерных системах.

- Все запорные устройства, используемые в установках «Спрут-КС», оборудованы датчиками положения «SmartFly®», которые обеспечивают автоматический контроль открытого/закрытого положения запорного механизма.
- Все водосигнальные клапаны имеют единый входной коллектор с возможностью присоединения одного или двух питающих трубопроводов. Внешние присоединения коллектора и водосигнального клапана осуществляются с помощью стандартных фланцев по DIN.
- Все части, контактирующие с водой, в установках «Спрут-КС» выполнены из нержавеющей стали и коррозионностойких материалов.
- Для автоматизации работы установки применяется прибор управления малый из состава Системы пожарной автоматики и сигнализации «Спрут-2», что обеспечивает:
  - полное соответствие требованиям пожарной безопасности;
  - интеграцию в общую систему пожарной безопасности здания с выходом на единый диспетчерский пульт.
- Подбор установки водосигнальных клапанов осуществляется при помощи программы «Конфигуратор».

- Все водосигнальные клапаны имеют единый входной коллектор. Коллектор установки выполнен из коррозионностойких труб с возможностью присоединения одного или двух питающих трубопроводов. Внешние присоединения коллектора и водосигнального клапана осуществляется с помощью стандартных фланцев по DIN.
- Детали трубопроводов изготовлены из коррозионностойких материалов.
- Для автоматизации работы установки применяется Система пожарной автоматики и сигнализации «Спрут-2». Система «Спрут-2» предназначена для автоматического управления оборудованием пожаротушения, дымоудалением и вентиляцией, оповещением, технологическим оборудованием (в том числе насосами холодного водоснабжения, горячего водоснабжения, циркуляции отопления, подпитки отопления, дренажа). СПАС «Спрут-2» также предназначена для работы в качестве пожарной сигнализации.
- В состав установки «Спрут-КС» входит прибор управления малый – предназначена для приема информации от 10 шлейфов и управления 5-ю устройствами. Алго-



## Комплектность моноблочной автоматической установки водосигнальных клапанов «Спрут-КС»



ритмы и тактика управления задаются непосредственно с клавиатуры на лицевой панели ПУМ. ПУМ позволяют производить трансляцию сигналов управления от одного ПУМ другому по интерфейсу RS-485.

- Программирование алгоритмов работы установки производится непосредственно с лицевой панели ПУМ, также программирование возможно при помощи «Программы программирования и отображения» (программа ППО) для чего также необходим компьютер и прибор интеграции (ПИН).

При заводской настройке алгоритм работы установки следующий:

- При возникновении загорания в защищаемых помещениях и повышении температуры воздуха разрушается тепловой замок спринклерного оросителя. При этом давление над спринклерным контрольно-сигнальным клапаном, становится меньше давления под сигнальным клапаном, клапан срабатывает, и вода поступает в очаг пожара. Вода, через отверстия в седле клапана подается в замедляющую камеру, в замедляющей камере возникает постоянное давление, что приводит к срабатыванию сигнализаторов давления PS (датчики подключены по логической схеме «или»).

- Контроль запорных механизмов насосной установки осуществляется с помощью датчиков положения ручных дисковых затворов «SmartFly» и концевых выключателей установленных в редукторах затворов коллекторов, при нарушении нормального положения (открытого положения) формируется световой и звуковой сигнал «Внимание».
- Для индикации состояния установки в помещении пожарного поста или другом помещении с персоналом, ведущим круглосуточное дежурство, возможно применение следующих панелей из СПАС «Спрут-2»:
  - прибор индикации (далее ПИ, до 8-и приборов) – предназначен для световой и звуковой индикации состояния всех шлейфов/зон/групп, устройств и приборов комплекта «Спрут-2».
  - центральный прибор индикации (далее ЦПИ, до 8-и приборов) – предназначен для индикации, протоколирования состояния комплекта «Спрут-2» и подключенного к нему оборудования, дистанционного управления устройствами приборов комплекта, дистанционного формирования команд «Сброс» приборам комплекта.

## ПРОГРАММА «КОНФИГУРАТОР Спрут-КС»

Программа «Конфигуратор «Спрут-КС» предназначена для корректного формирования исполнения установки водосигнальных клапанов.

Программа позволяет определить:

- исполнение установки;
- модель клапана;
- диаметры присоединительных фланцев;
- ориентировочные габаритные размеры и массу установки;
- цену установки;

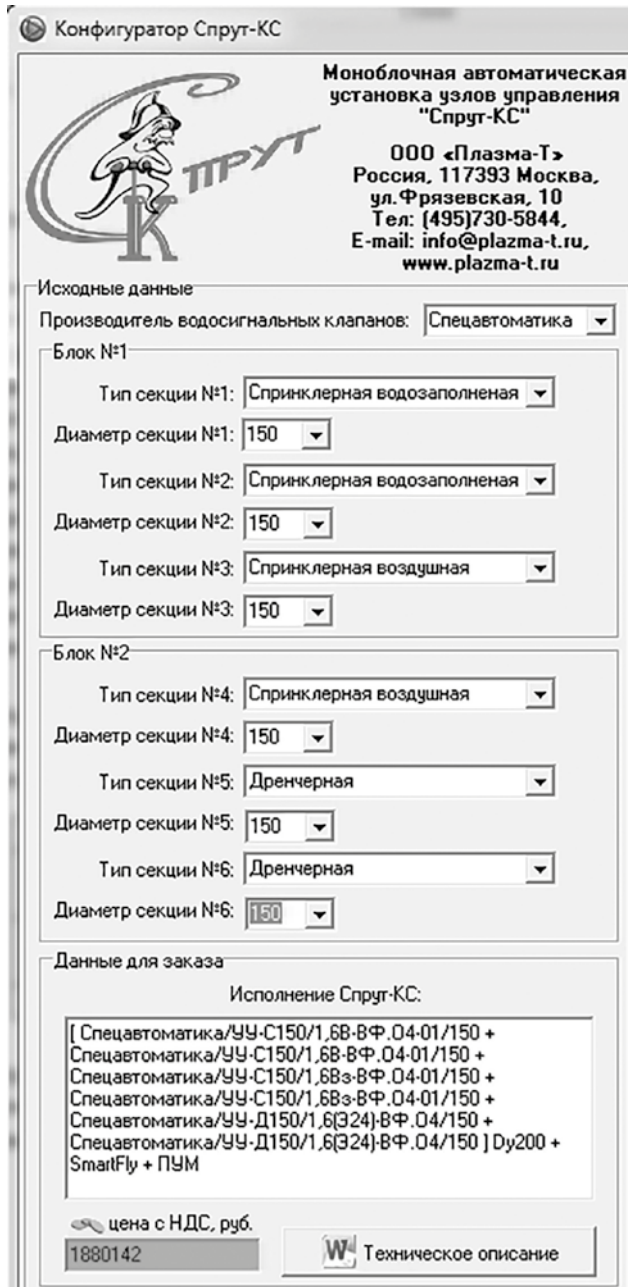
а также сохранить техническое описание со всеми параметрами в редактируемом формате.

Для подбора установки необходимо выбрать в выпадающих списках производителя водосигнальных клапанов, типы и диаметры секций:

	Спецавтоматика	Viking
Спринклерная водозаполненная	Ду65-150	Ду80-200
Спринклерная воздушная	Ду100-150	Ду80-150
Дренчерная	Ду100-150	Ду80-200

В программе «Конфигуратор» можно выбрать до шести узлов управления, при этом установка будет состоять из двух блоков максимум по три узла.

В окнах программы доступны для просмотра общие характеристики установки и характеристики первого и второго блоков, которые выгружаются в редактируемый формат «Техническое описание».



Параметры установки	
Общие характеристики установки водосигнальных клапанов	Общие характеристики Блока №1   Общие характеристики Блока №2
Ориентировочные габаритные размеры установки водосигнальных клапанов	
Длина установки водосигнальных клапанов:	A = 5608 (мм)
Ширина установки водосигнальных клапанов:	B = 900 (мм)
Высота установки водосигнальных клапанов:	H = 1650 (мм)
Высота оси коллектора установки водосигнальных клапанов:	H1 = 545 (мм)
Высота оси дренажного коллектора установки водосигнальных клапанов:	H2 = 505 (мм)
Ориентировочная масса установки водосигнальных клапанов:	M = 1510 (кг)

- На все ручные дисковые поворотные затворы установки «Спрут-КС» устанавливаются датчики положения ручного дискового затвора «SmartFly®».
- Для автоматизации установки применяется Панель управления малая (ПУМ) СПАС «Спрут-2», предназначенный для приема информации от 10 шлейфов и управления 5-ю устройствами.

Конфигуратор установок водосигнальных клапанов

Параметры установки

Общие характеристики установки водосигнальных клапанов

Общие характеристики Блока №1

Общие характеристики Блока №2

Ориентировочные габаритные размеры Блока №1

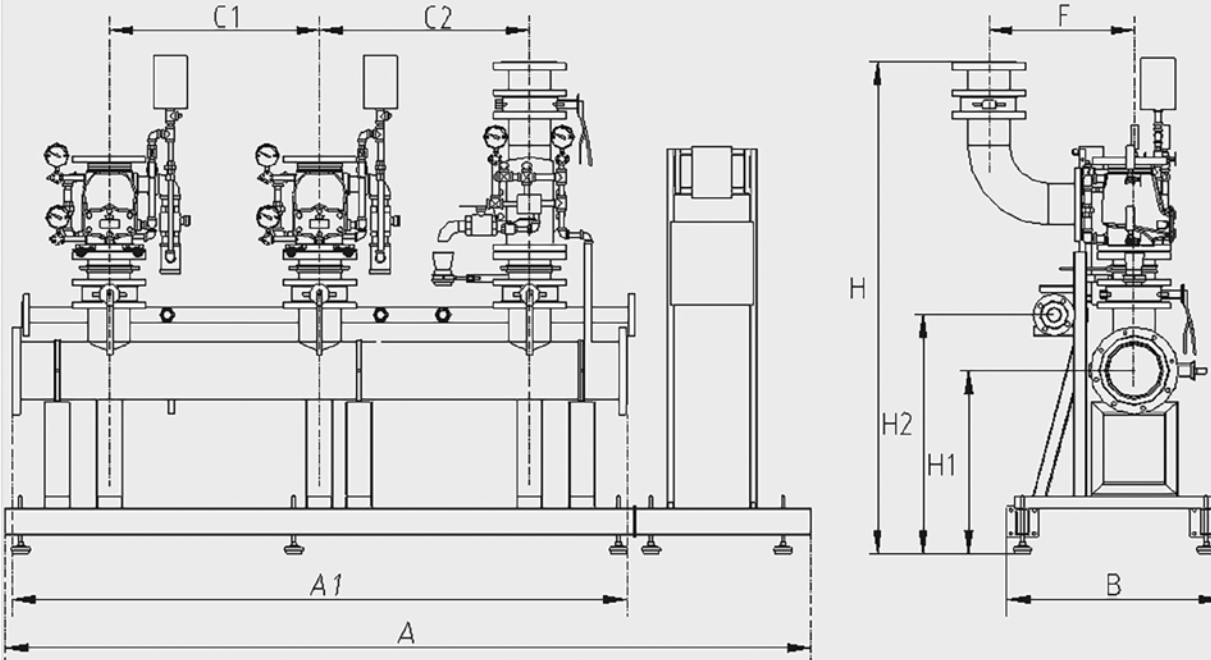
Длина Блока №1: A = 2448 (мм)

Ширина Блока №1: B = 900 (мм)

Высота Блока №1: H = 1650 (мм)

Ориентировочная масса Блока №1: M = 712 (кг)

Диаметр присоединительных фланцев: Du = 200 (мм)



Параметры установки

Общие характеристики установки водосигнальных клапанов

Общие характеристики Блока №1

Общие характеристики Блока №2

Ориентировочные габаритные размеры Блока №2

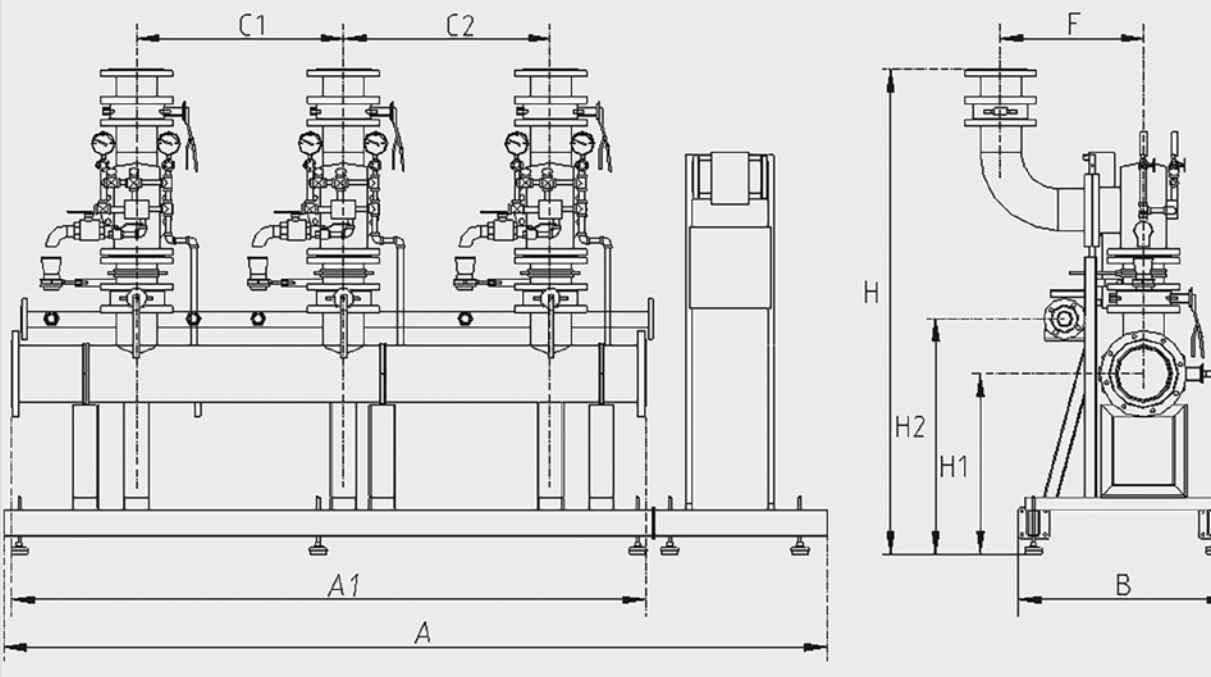
Длина Блока №2: A = 3104 (мм)

Ширина Блока №2: B = 900 (мм)

Высота Блока №2: H = 1650 (мм)

Ориентировочная масса Блока №2: M = 798 (кг)

Диаметр присоединительных фланцев: Du = 200 (мм)

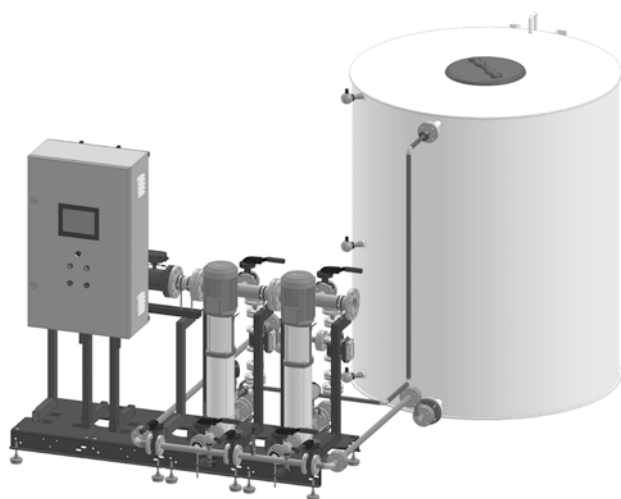
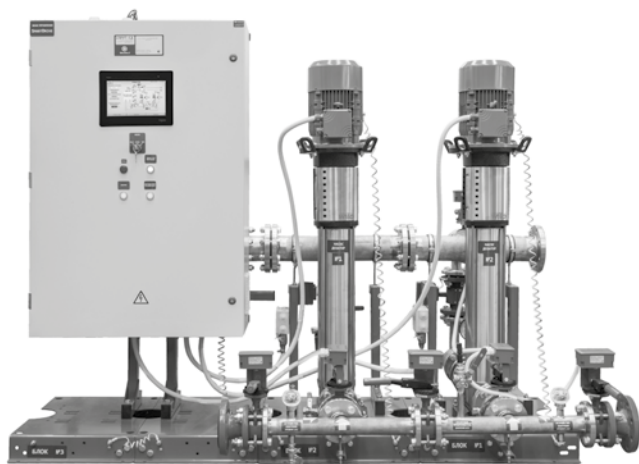


# «Спрут-СД»

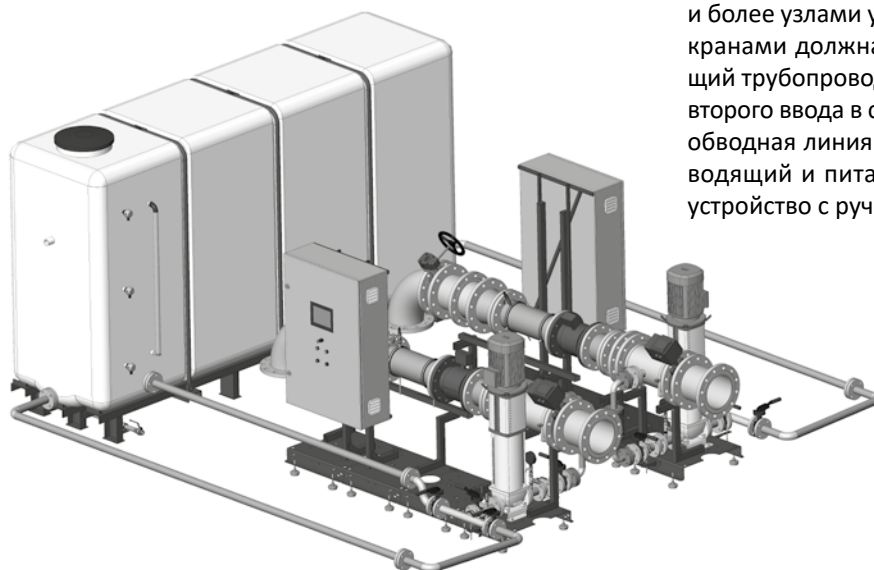
## Система автоматического дозирования пенообразователя

### ОПИСАНИЕ И ОБЛАСТЬ ПРИМЕНЕНИЯ

Система автоматического дозирования пенообразователя «Спрут-СД» предназначена для автоматического дозирования пенообразователя в установках пенного пожаротушения с постоянным или переменным расходом огнетушащего вещества с целью получения рабочего раствора пенообразователя в воде с концентрацией 1 ÷ 6 %



Тупиковая схема дозирования ПО в системе «Спрут-СД»



Кольцевая схема подачи рабочего раствора пенообразователя при 4-х и более секциях спринклерного пожаротушения (СП485.1311500.2020 п. 6.7.1.43: АУП с четырьмя и более узлами управления и/или более 12 пожарными кранами должна иметь два ввода. При этом подводящий трубопровод должен быть закольцован. В качестве второго ввода в секцию АУП-С может быть использована обводная линия у узла управления, соединяющая подводящий и питающий трубопроводы через запорное устройство с ручным приводом.)

Система автоматического дозирования пенообразователя

## ТЕХНИЧЕСКИЕ ХАРАКТЕРИСТИКИ

Условный диаметр трубопровода, мм	Линия подачи воды	65 - 300
	Линия подачи пенообразователя	25 - 100
Схема подачи огнетушащего вещества		Кольцевая/Тупиковая
Диапазон рабочих давлений воды, МПа (кг/см <sup>2</sup> )		0,2 - 1,0
Диапазон расхода по раствору ПО, м <sup>3</sup> /ч		7,2 - 1300
Дозирование, %:	Номинальная величина дозирования	1 ÷ 6
	Допустимое отклонение от номинальной величины дозирования	0 ÷ 20
Пенообразователь	плотность	1000 – 1200 кг/м <sup>3</sup>
	кинематическая вязкость	до 200 мм <sup>2</sup> /с
Температура перекачиваемой среды в пределах, °С		5 - 40
Электропитание:	Напряжение, частота	~380 В, 50 Гц
	Количество электропроводов	1 или 2
	Наличие АВР	есть или нет
Управляемое электрооборудование:	Тип	Насос-дозатор
	Количество	2 - 5 (из них 1 – резервный)
	Напряжение	Трехфазное
	Мощность, кВт	1,5 – 22,0
	Принцип управления	изменение частоты
	Переключение с основного на резервный насос-дозатор	при невыходе одного из основных насосов на режим
Автоматический контроль	Расход воды	
	Расход пенообразователя	
	Давление воды в магистральном трубопроводе	
	Наличие и исправность электропроводов	
	Линий связи до электроприводов	
	Пусковой цепи	
	Уровней в емкости с пенообразователем (верхний, нижний, авар.)	
	Наличия пенообразователя в всасывающем коллекторе	
Органы управления:	Положения всех дисковых затворов	
	Переключатель с ключом	
Диспетчеризация:	Сенсорный экран	
	Центральный прибор индикации комплекта «Спрут-2»	
	Сигнальные реле: «Сухие перекидные контакты» 220В, 5А. Industrial Ethernet	

## МАРКИРОВКА И КОМПЛЕКТАЦИЯ

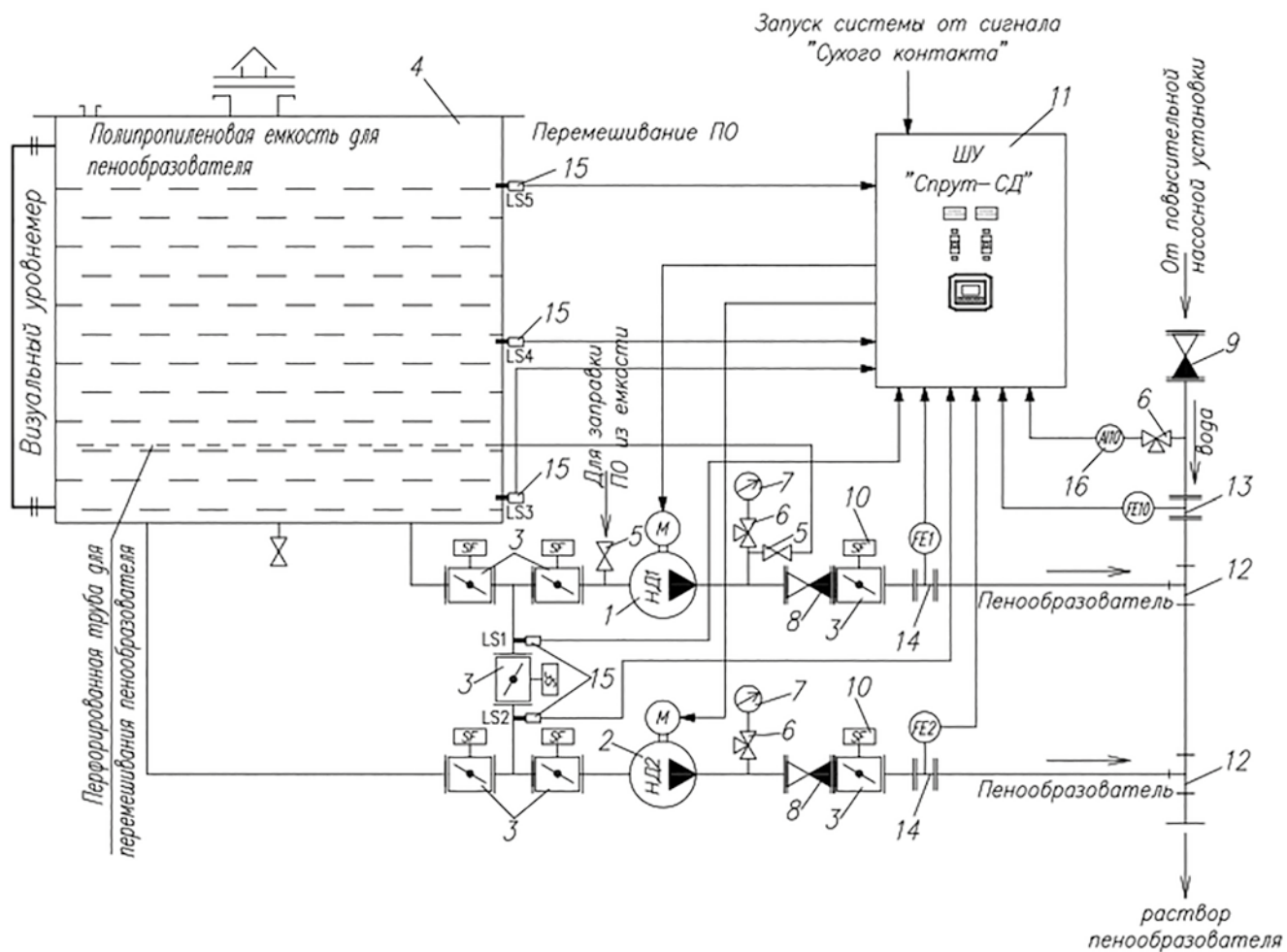
Условное обозначение при заказе:

Система автоматического дозирования пенообразователя «Спрут-СД» исполнение X10[X1 x X2]X3/X4/X5/X6 - X7/X8/X9, АВУЮ 634.222.СД где:

- X1 – количество насосов-дозаторов;
- X2 – марка насосов-дозаторов;
- X3 – диаметр трубопроводов на линиях подачи пенообразователя;
- X4 – диаметр трубопровода на линии подачи воды;
- X5 – концентрация смешения, %;
- X6 – наличие АВР;
- X7 – максимальный расход раствора пенообразователя, м<sup>3</sup>/ч;
- X8 – минимальный расход раствора пенообразователя, м<sup>3</sup>/ч;
- X9 – схема подачи огнетушащего вещества (Т-тупиковая, К-кольцевая)
- X10 – количество линий подачи раствора пенообразователя

УСТРОЙСТВО И ПРИНЦИП РАБОТЫ

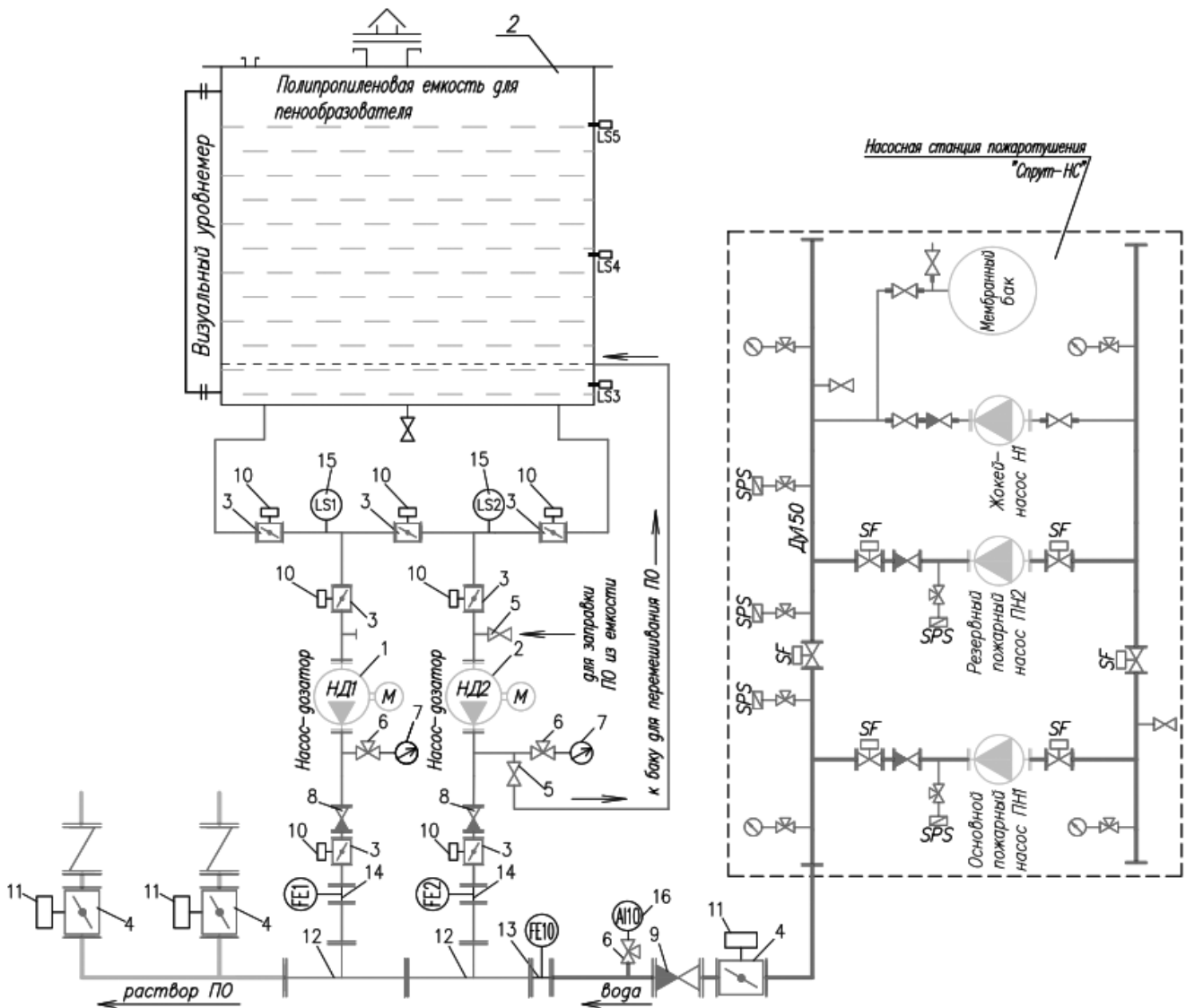
Электрическая функциональная схема



Система автоматического дозирования пенообразователя

Поз.	Обоз.	Наименование	Тип/Ду	Кол.
1	НД1	Основной насос-дозатор	Wilo-Helix V 1611	1
2	НД2	Резервный насос-дозатор	Wilo-Helix V 1611	1
3	ЗД1-7	Затвор дисковый межфланцевый нерж. сталь	ЗПНЛ Гранвэл DN40 PN16	7
4	БП	Бак с пенообразователем	Бак ПО	1
5	КШ1,2	Кран шаровой муфтовый нерж.ст.	BP-BP DN15, PN16	2
6	КТ1-3	Кран трехходовой муфтовый нерж.ст.	BP-BP DN15, PN16	3
7	PI1,2	Манометр	Wika Ду 15, G 1/2", D=100 мм	2
8	КО1,2	Клапан обратный фланцевый нерж. сталь	CVS DN40 PN16	2
9	КО3	Клапан обратный фланцевый	CV DN150 PN16	1
10	SF1-7	Сигнализатор полож. руч. дискового затвора	SmartFly/АДЛ/ DN40	7
11	ШУ	Шкаф управления	SmartDrive	1
12	С1,2	Смеситель, тройник переходной, нерж. сталь, фланцевый	40 x 150	2
13	FE10	Расходомер электромагнитный	ПРОФИ-222М0 DN150	1
14	FE1, FE2	Расходомер электромагнитный	ПРОФИ-222М0 DN40	2
15	LS1-5	Устройство контроля уровня ПО	УКУ-1	5
16	AI10	Аналоговый сигнализатор давления	ОТ-1	1

Принцип резервирования при подаче пенообразователя в тупиковый трубопровод.  
Рекомендуемая схема дозирования при подаче рабочего раствора в тупиковый трубопровод.

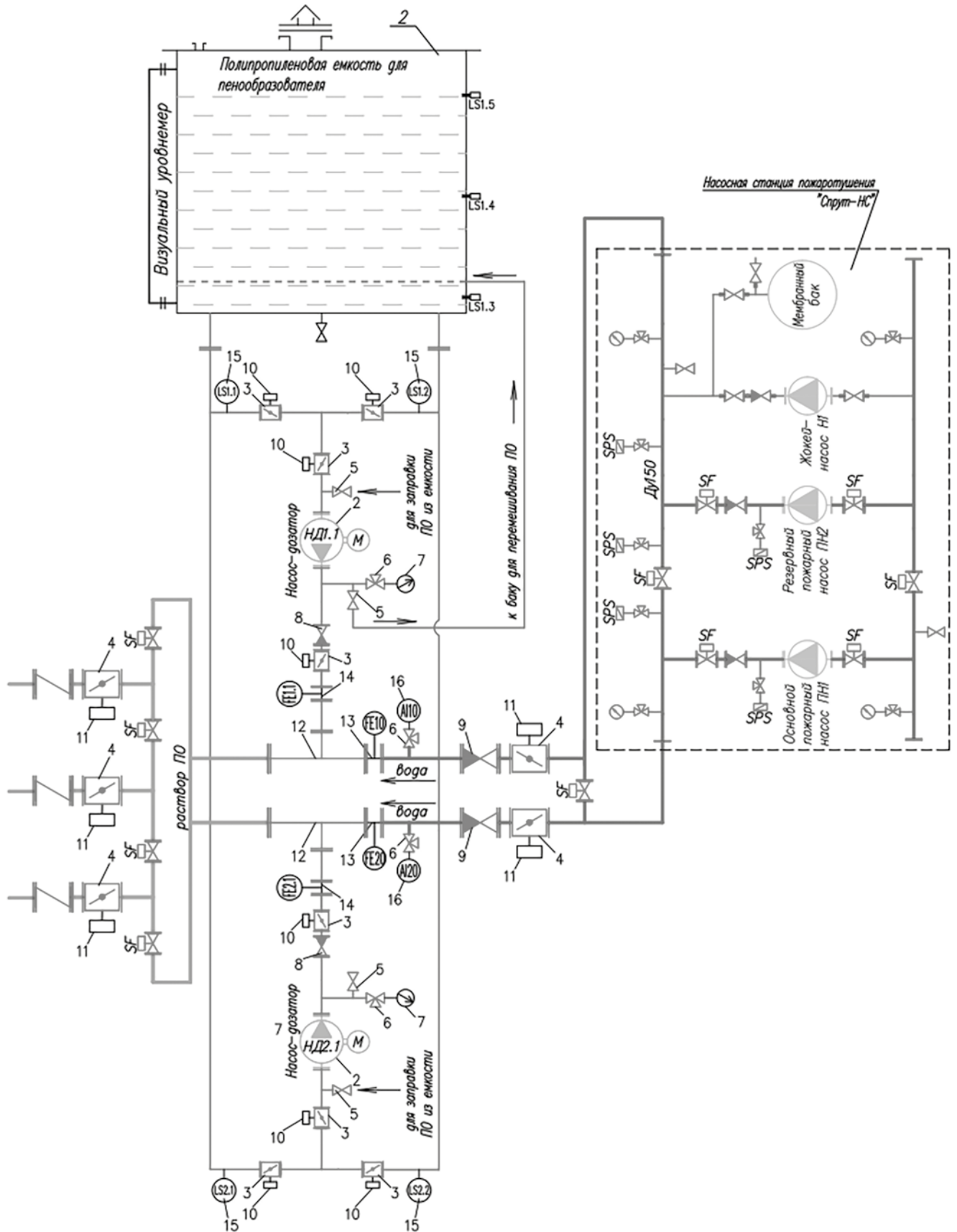


- Расчетный расход пенообразователя определяется контроллером, встроенным в шкаф управления по параметрам расхода воды перед смесителем по показаниям расходомера FE10.
- По истечении 60 сек расходомер FE1 должен зафиксировать расчетный расход пенообразователя на выходе насоса-дозатора (НД1). При наличии нескольких рабочих насосов-дозаторов, контроллер при необходимости каскадно подключает последующие насосы-дозаторы НД2-НД4 и контролирует их работу по расходомерам FE2- FE4.
- В случае неисправности любого рабочего насоса-дозатора, неисправный насос- дозатор автоматически отключается, и вместо него включается резервный насос- дозатор (свечение кнопки «Пуск резервного

- насоса-дозатора» на передней панели шкафа управления). Работу резервного насоса-дозатора контролирует расходомер FE2, установленный на резервной линии подачи пенообразователя.
- Нумерация резервного насоса-дозатора зависит от количества рабочих насосов-дозаторов и определяется по формуле  $N_{\text{ре}} = \text{количество рабочих насосов дозаторов} + 1$

Принцип резервирования при подаче пенообразователя в кольцевой трубопровод.  
Рекомендуемая схема дозирования при подаче рабочего раствора в кольцевой трубопровод

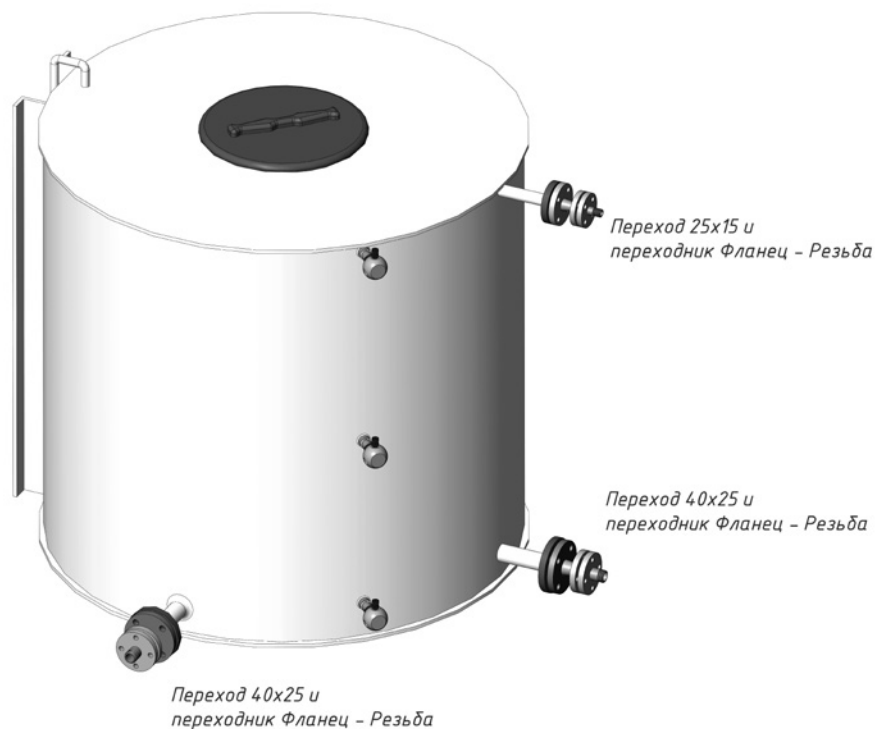
Система автоматического дозирования пенообразователя





- Расчетный расход пенообразователя определяется контроллером, встроенным в шкаф управления по параметрам расхода воды перед смесителями по показаниям расходомеров FE10 или FE20, в зависимости от того какая линия подачи раствора пенообразователя находится в работе.
- По истечении 60 сек расходомер FE1.1 должен зафиксировать расчетный расход пенообразователя на выходе насоса-дозатора (НД1.1). При наличии нескольких рабочих насосов-дозаторов, контроллер при необходимости каскадно подключает последующие насосы-дозаторы НД1.2-НД1.4 и контролирует их работу по расходомерам FE1.2- FE1.4.
- В случае неисправности любого рабочего насоса-дозатора, все рабочие насосы-дозаторы на основной линии подачи пенообразователя отключаются, закрывается электрозадвижка (ЗД1) расположенная на основной линии подачи раствора пенообразователя и открывается электрозадвижка (ЗД2) расположенная на другом полукольце подводящего трубопровода. После отключения всех рабочих насосов-дозаторов, включаются резервные насосы-дозаторы (свечение кнопки «Пуск резервного насоса-дозатора НД2.1-НД2.4» на передней панели шкафа управления). Работу резервных насосов-дозаторов контролируют расходомеры FE2.1- FE2.4 установленные на резервных линиях подачи пенообразователя.
- Контроль наличия пенообразователя в баке.
- Шкаф управления контролирует наличие пенообразователя в баке по показаниям реле уровня LS1.5-LS1.3. Верхний уровень пенообразователя в баке отслеживается по показаниям реле уровня LS1.5. Как только уровень пенообразователя становится меньше верхнего уровня, сигнализатор LS1.5 выдает сигнал о том, что количество пенообразователя в баке менее расчетного значения (свечение желтого индикатора «Основной запас ПО» на передней панели шкафа управления). Когда уровень пенообразователя опускается до среднего, сигнализатор LS1.4 выдает сигнал в шкаф управления о том, что расчетное количество пенообразователя израсходовано и начат расход резервного запаса (свечение красного индикатора «Основной запас ПО» на передней панели шкафа управления). Как только пенообразователь опускается до нижнего аварийного уровня, сигнализатор LS1.3 выдает сигнал в шкаф управления о том, что резервный запас пенообразователя израсходован (свечение красного индикатора «Резервный запас ПО» на передней панели шкафа управления).

- Бак для хранения пенообразователя выполнен в виде закрытой емкости из полимерного материала и подходит для всех типов пенообразователей.
- Бак соединен со всасывающим трубопроводом насосов-дозаторов и заполнен пенообразователем. Для защиты автоматической системы дозирования от сухого хода, конструкция бака оснащена автоматическим и визуальным контролем уровня пенообразователя. При запуске системы дозирования, пенообразователь из бака насосами-дозаторами в определенных пропорциях подается в напорный коллектор и смешивается с водой для получения рабочего раствора пенообразователя. Наличие пенообразователя во всасывающей линии системы дозирования контролируется сигнализаторами уровня жидкости.



- Уровень пенообразователя внутри бака контролируется сигнализаторами уровня жидкости, установленными на стенке емкости в верхнем, нижнем и аварийном уровнях пенообразователя соответственно. Верхний уровень в баке означает наличие расчетного количества пенообразователя плюс 100%-ый объем резерва. Средний уровень в баке означает наличие только резервного объема пенообразователя. Аварийный уровень сигнализирует об отсутствии необходимого, для тушения пожара объема пенообразователя в баке, в этом случае выдается сигнал неисправность в шкаф управления. Пуск системы дозирования при аварийном уровне пенообразователя в баке исключен.
- Выбор баков осуществляется из ряда: 1,5; 2; 3; 4; 4,5; 5; 5,5; 6; 6,5; 7; 7,5 м3.
- Диаметр присоединительных фланцев зависит от исполнения системы дозирования «Спрут-СД».



# «SmartStation»

## Моноблочная автоматическая установка повышения давления

### ОПИСАНИЕ И ОБЛАСТЬ ПРИМЕНЕНИЯ

Моноблочная автоматическая насосная установка повышения давления «SmartStation» предназначена для перекачивания и повышения давления воды в системах водоснабжения (в том числе и питьевого водоснабжения) на любых объектах. Также насосная установка «SmartStation» предназначена для систем холодного водоснабжения, совмещенных с внутренним противопожарным водопроводом. Применяемая в составе установок энергоэффективная система автоматики имеет сертификат соответствия современным требованиям пожарной безопасности.

Область применения:

- системы водоснабжения (ХВС, ХВС+ВПВ)
- внутренний противопожарный водопровод
- технологические процессы

Установки повышения Давления

### ТЕХНИЧЕСКИЕ ХАРАКТЕРИСТИКИ

Максимальная температура окружающей среды		+40 °С
Допустимая температура воды в системе:	максимальная	+70 °С
	минимальная	0 °С
Максимально допустимое рабочее давление:	на входе	6 Атм
	на выходе	16 Атм
Электропитание установки		1 или 2 электроввода 3~380В ±10%, 50±1 Гц
Степень защиты оболочки от воздействия окружающей среды		IP54
Средний срок службы не менее		10 лет

### МАРКИРОВКА И КОМПЛЕКТАЦИЯ

Условное обозначение при заказе:

«SmartStation» исполнение [КхНасос]Ду + Шкаф управления[НхК/М/П+ЗхК/М/П-Ш/ВПВ/АВР/Е], АВУЮ 634.221.СТ», где

Обозначение	Значение для исполнения насосной установки со шкафом управления SmartDrive	Значение для исполнения насосной установки со шкафом управления SmartControl	Комментарии
К	К = 2÷6	К = 1÷4	Количество и марка насосов
Насос	Марка насоса		
Ду	Ду = 50/80/100/150/200/250		Диаметр коллекторов
Шкаф управления	SD	SC	
НхК	К = 2÷6	К = 1÷4	Количество и мощность насосов (кВт)
М	М = 0,18÷45,0	0,18÷22,0	

П	F - один частотный преобразователь на все насосы V - частотный преобразователь для каждого насоса R - релейное регулирование	Шкаф управления предусматривает управление насосными агрегатами одним частотным преобразователем	
ЗхК	К = 0÷2	-	Количество задвижек
М	До 2 кВт однофазная, до 4 кВт трехфазная	-	Мощность задвижки (кВт)
П	П = 1, в случае электропитания однофазной нагрузки переменным током и напряжением 220В. П = 3, в случае электропитания трехфазной нагрузки переменным током и напряжением 380В.	-	
Ш	Типоразмер оболочки шкафа Ш2, Ш3, Ш4, Ш5, Ш6, Ш8		
ВПВ	Совмещенный режим работы холодного водоснабжения и противопожарного водопровода	-	
АВР	Коммутация силовых цепей выполнена через автоматический ввод резерва		
Е	Modbus TCP		Модуль связи

Пример записи при заказе:

Насосная установка «SmartStation» [4xHelix V 3602]150 + SD[Нх4/5,5/F+3х1/1/3-Ш8/ВПВ/АВР/Е]/Фундамент

В состав насосной установки входит:

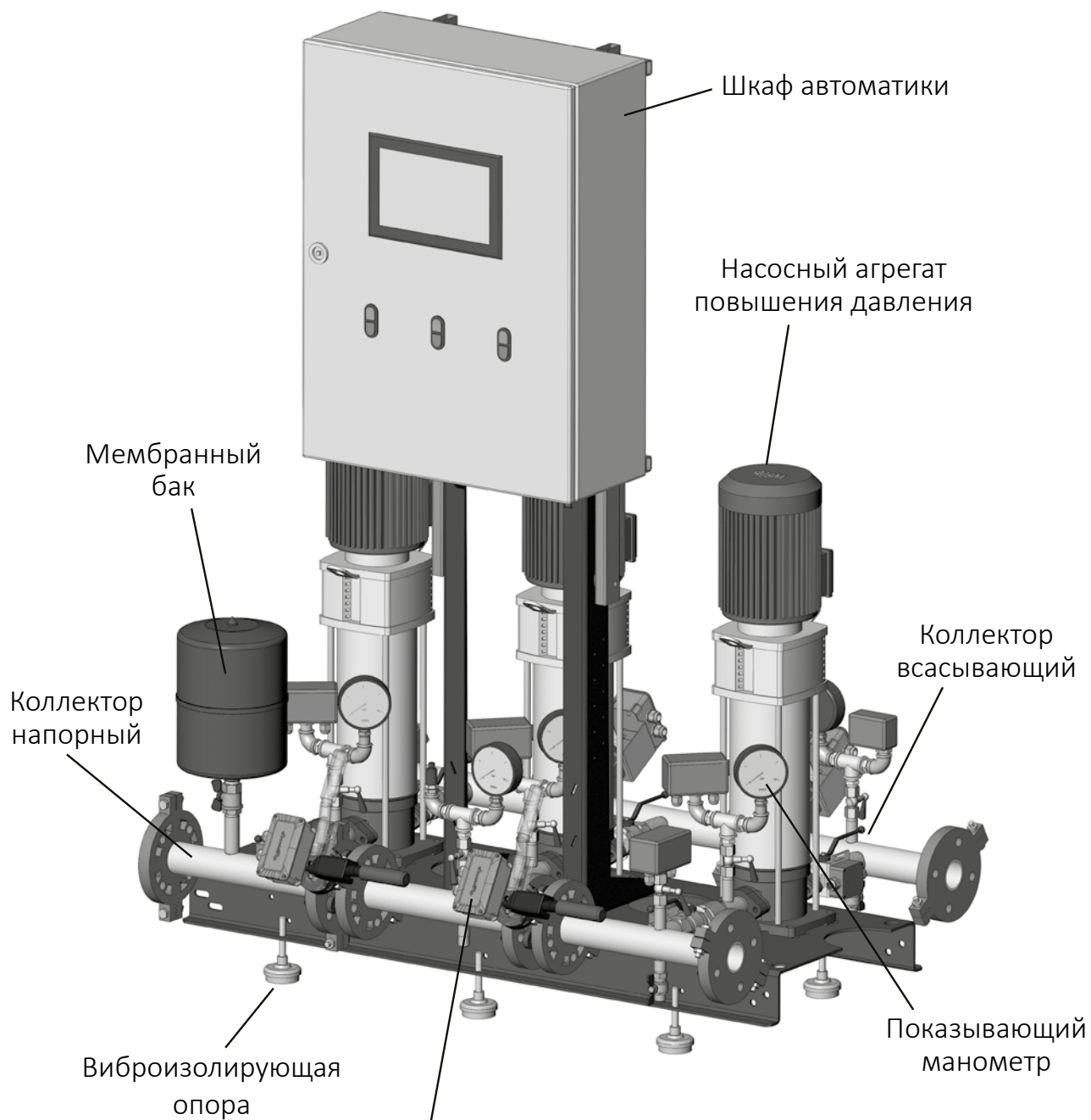
- 4 насосных агрегата WILO Helix V 3602 (3 основных насоса и один резервный);
- диаметр всасывающего и напорного коллектора  $D_u = 150$ ;
- управление насосными агрегатами осуществляется одним частотным преобразователем;
- одна трехфазная электрозадвижка с мощностью 1 кВт;
- шкаф управления «SmartDrive» типоразмера Ш6;
- совмещенный режим работы холодного водоснабжения и противопожарного водопровода;
- коммутация силовых цепей выполнена через автоматический ввод резерва;
- модуль связи Modbus TCP.

Комплектация:

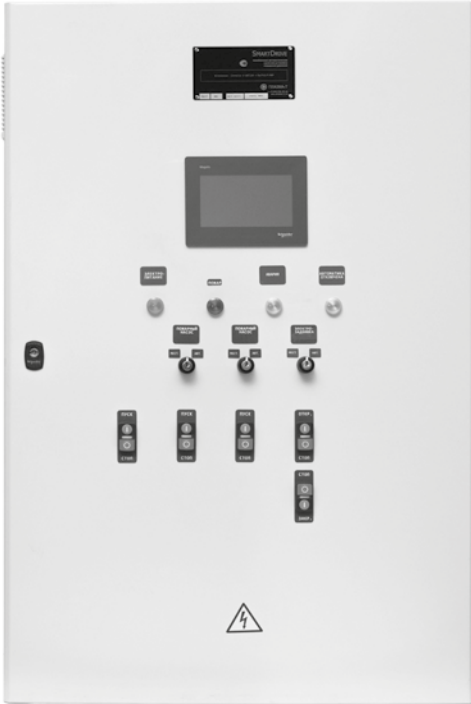
- Насосные установки «SmartStation» поставляются комплектно, в их состав входят: насосные агрегаты, шкаф управления, основание, коллекторы, запорная арматура с контролем открытого и закрытого состояния запорных механизмов согласно п. 13.8 СП 10.13130.2020 и контрольно-измерительные приборы.

- Конструктивно «SmartStation» могут быть выполнены из нескольких модульных блоков по одному, по два или по три насоса, в зависимости от массы и габаритов насосных агрегатов. Соединение/разъединение блоков осуществляется при помощи грувлочных муфт, что позволяет заносить установку в узкие монтажные проемы и собирать на объекте в сжатые сроки без привлечения квалифицированного персонала. Такая конструкция «SmartStation» обеспечивает оптимальные габаритные размеры всей установки в целом, а также упрощает её транспортировку до места назначения.
- Насосные установки имеют напорный и всасывающий коллекторы с возможностью подключения к каждому одного или двух вводов. Внешние присоединения коллекторов осуществляются с помощью стандартных фланцев по DIN.
- Для визуального контроля работы установки предусмотрены показывающие манометры (на напорном патрубке каждого насоса, на всасывающем коллекторе и на напорном коллекторе) с диаметром шкалы 100 мм.
- Все рабочие детали установки, контактирующие с водой, выполнены из коррозионностойких материалов.
- Насосная установка поставляется с виброизолирующими опорами или со скобами для установки на фундамент в зависимости от исполнения.

Установки повышения давления



Контроль положения затворов  
(п.13.8. СП 10.13130.2020)



## SMARTDRIVE ШКАФ УПРАВЛЕНИЯ

### УСТРОЙСТВО И ПРИНЦИП РАБОТЫ

Насосные установки повышения давления «SmartStation» поставляются в комплекте со шкафом управления «SmarDrive», построенном на микропроцессорном блоке и коммутационном оборудовании ведущих мировых брендов (Schneider Electric, ABB, Danfoss) с цветным сенсорным дисплеем. При этом каждый насосный агрегат управляется по отдельности, а в памяти контроллера содержатся точные гидравлические и электротехнические характеристики насосной установки.

Шкаф управления «SmarDrive» позволяет управлять насосной установкой как в режиме водоснабжения, так и в совмещенном режиме хозяйственно-питьевого и противопожарного водопровода. При этом в совмещенном режиме запуск установки возможен как по датчику давления, так и от кнопок/ДППК (датчиков положения пожарных кранов), расположенных в шкафах пожарных кранов. Помимо управления насосами в совмещенном режиме работы возможно управление электрифицированной задвижкой (открытие по сигналу «Пожар» с контролем положения запорного механизма и сигнализации заклинивания задвижки).

### АЛГОРИТМЫ РАБОТЫ

#### «SMARTSTATION» С ЧАСТОТНЫМИ ПРЕОБРАЗОВАТЕЛЯМИ НА КАЖДОМ НАСОСЕ – исполнения V

Контроллер принимает аналоговый сигнал с преобразователя давления, анализирует его и передает сигнал рассогласования на частотный преобразователь. Частотный преобразователь, стремясь минимизировать рассогласование, меняет частоту вращения электродвигателя. При достижении заданной уставки давления происходит включение/отключение параллельно подключенных насосов с регулировкой частоты вращения электродвигателя каждого насоса.

#### «SMARTSTATION» С ОДНИМ ЧАСТОТНЫМ ПРЕОБРАЗОВАТЕЛЕМ НА ГРУППУ НАСОСОВ – исполнение F

Контроллер принимает аналоговый сигнал с преобразователя давления, анализирует его и передает сигнал рассогласования на частотный преобразователь одного насоса. Частотный преобразователь, стремясь минимизировать рассогласование, регулирует частоту вращения электродвигателя в большую или меньшую сторону. При увеличении частоты работы двигателя ведущего насоса до 100% происходит включение насосного агрегата, не оснащенного регулятором частоты, а частота электродвигателя, оснащенного частотным преобразователем снижается до значения, необходимого для обеспечения заданного значения давления. Отключение насосов происходит в обратном порядке.

#### «SMARTSTATION» ПРИ РЕЛЕЙНОМ УПРАВЛЕНИИ – исполнение R

При снижении давления ниже заданного по сигналу от преобразователя давления контроллер запускает первый насос ХВС. В случае если давление не восстановилось, включает второй насос и так далее. При повышенном давлении происходит отключение насосов в обратной последовательности. Таким образом за счет включения/выключения насосных агрегатов «SmartStation» поддерживает рабочее давление.

#### Ручной режим.

Шкаф управления «SmarDrive» позволяет управлять насосами в ручном режиме.

Для перехода в ручной режим необходимо в меню «Насосы» перевести шкаф управления в ручной режим.

После перевода шкафа управления в ручной режим пуск и останов насосов производится только вручную с главного экрана панели. Регулирование при переводе в ручной режим управления не осуществляется.

#### Режим пожаротушения (только для исполнения ВПВ).

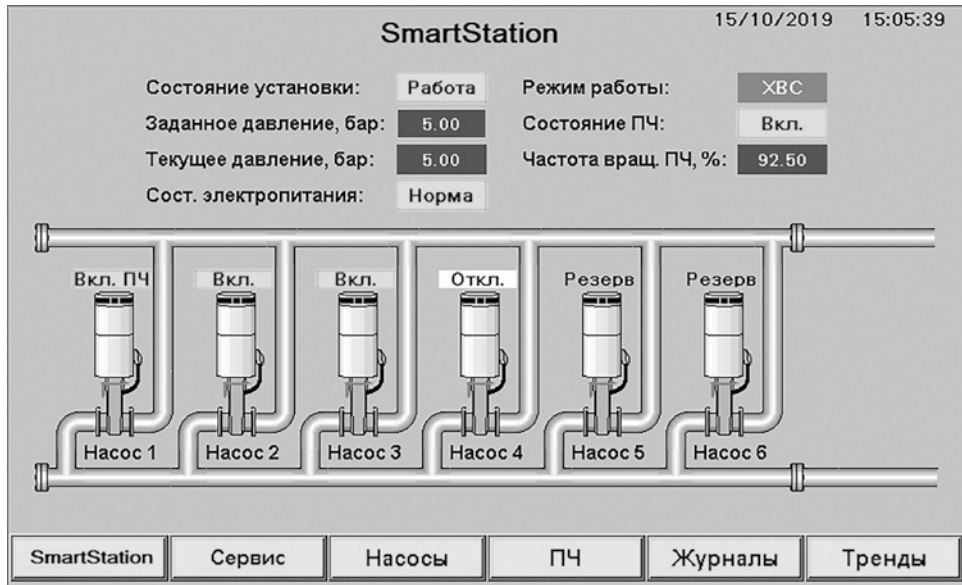
Шкаф управления «SmarDrive» исполнения ВПВ предназначен для работы, как в режиме хозяйственно-питьевого водоснабжения, так и в режиме противопожарного водопровода (ХВС + ВПВ).

ТЕХНИЧЕСКИЕ ХАРАКТЕРИСТИКИ

Модельный ряд	SmartStation					
Тип управления	релейное управление		Электронный регулятор частоты вращения один на все насосы		Электронный регулятор частоты вращения на каждый насос	
Тип насосов	Helix (WILO SE)	CR (GRUNDFOS)	Helix (WILO SE)	CR (GRUNDFOS)	Helix (WILO SE)	CR (GRUNDFOS)
<b>Гидравлические характеристики</b>						
Максимальный напор, м	160					
Расход, м <sup>3</sup> /ч	1÷840	1÷720	1÷840	1÷720	1÷840	1÷720
Температура перекачиваемой жидкости	от 0 до +60°C					
Максимальное рабочее давление, бар	16					
<b>Параметры электродвигателя</b>						
Количество насосов	2 - 6					
Мощность электродвигателя, кВт	0,37÷32	0,37÷45	0,37÷32	0,37÷45	0,37÷32	0,37÷45
Мембранный бак	опция					
<b>Функции</b>						
Преобразователь частоты (ПЧ)	нет		один на установку		на каждый насос	
Поддержание заданного давления в системе	регулирование количеством насосов		регулирование количеством и частотой вращения насосов			
Выравнивание наработки насосов	автоматическая смена насосов через заданные промежутки времени по показаниям встроенного счетчика наработки для каждого насоса					
Резервные насосы	установка количества резервных насосов. Возможность использования резервных насосов в качестве пиковых (при нехватке мощности основных насосов включаются в работу пиковые насосы)					
Контроль датчика давления	контроль исправности аналогового датчика давления					
Встроенный АВР	встроенный АВР на все оборудование установки (опция)					
Функция останова	функция останова позволяет останавливать находившийся в работе последний насос при низком или нулевом расходе					
Ручной режим	для управления насосами во время ремонтных, пусконаладочных работ, для проведения обслуживания и т.д.					
Пробный режим	в установленное время производится поочередный пуск всех насосов (для предотвращения застоя насосов, отложения ила и т.д.)					
Плавное заполнение трубопровода	при отсутствии давления в напорном трубопроводе производится плавное заполнение трубопровода с минимальной частотой вращения насоса. При появлении давления свыше 1 атмосферы плавное увеличение частоты вращения насоса до момента создания требуемого давления в напорном трубопроводе					
Задержка включения/отключения насосов	автоматическое исключение одновременного пуска/останова насосов, для избежания одновременной коммутации					
Работа в аварийном режиме	продолжение работы при неисправности насоса		продолжение работы в релейном режиме в случае неисправности ПЧ		продолжение работы при неисправности насоса или ПЧ	
	отключение насосов в случае снижения давления					
Защита насосов	максимальная токовая и тепловая защита насосов (опция)					
	ограничение максимального числа пусков насосов в час					
"Сухие" контакты	выдача обобщенного сигнала "неисправность" при помощи перекидного сухого контакта. Дополнительные контакты (опция)					
Конфигурирование установки	конфигурирование насосной установки с двери шкафа с ограничением доступа по паролю					
Журнал неисправностей	заносятся последние 30 неисправностей					
Industrial Ethernet	интеграция в АСУТП (опция)					

Функции для установок совмещенных с внутренним противопожарным водопроводом (опция)	
Пожаротушение	переход в режим поддержания давления необходимого для режима пожаротушения с предварительной проверкой давления по внешнему сигналу типа "сухой" контакт
Управление электрозадвижкой	управление 1/3 фазной электрозадвижкой до 2/4 кВт
Контроль линии на исправность	контроль линии до пускового "сухого" контакта на обрыв и короткое замыкание
	контроль силовых цепей электрозадвижки на обрыв
	автоматический контроль открытого и закрытого положения всех задвижек
Материалы/соединение	
Коллектор	коррозионностойкие материалы
Трубное соединение	бесварное соединение

ОТОБРАЖЕНИЕ НА ЦВЕТНОЙ СЕНСОРНОЙ ГРАФИЧЕСКОЙ ПАНЕЛИ УПРАВЛЕНИЯ ДЛЯ ИСПОЛНЕНИЙ F и V



**SmartStation** 15/10/2019 15:05:39

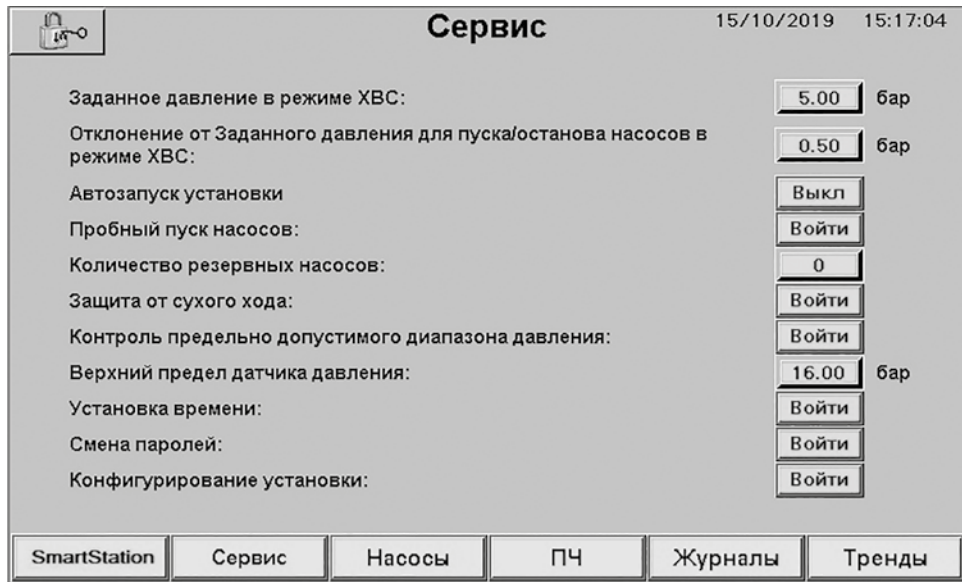
Состояние установки: **Работа**    Режим работы: **ХВС**  
 Заданное давление, бар: **5.00**    Состояние ПЧ: **Вкл.**  
 Текущее давление, бар: **5.00**    Частота вращ. ПЧ, %: **92.50**  
 Сост. электропитания: **Норма**

Вкл. ПЧ    Вкл.    Вкл.    Откл.    Резерв    Резерв

Насос 1    Насос 2    Насос 3    Насос 4    Насос 5    Насос 6

SmartStation    Сервис    Насосы    ПЧ    Журналы    Тренды

На главной странице сенсорной панели шкафа управления отображается состояние установки «SmartStation»



**Сервис** 15/10/2019 15:17:04

Заданное давление в режиме ХВС: **5.00** бар  
 Отклонение от Заданного давления для пуска/останова насосов в режиме ХВС: **0.50** бар  
 Автозапуск установки: **Выкл**  
 Пробный пуск насосов: **Войти**  
 Количество резервных насосов: **0**  
 Защита от сухого хода: **Войти**  
 Контроль предельно допустимого диапазона давления:  
 Верхний предел датчика давления: **16.00** бар  
 Установка времени: **Войти**  
 Смена паролей: **Войти**  
 Конфигурирование установки: **Войти**

SmartStation    Сервис    Насосы    ПЧ    Журналы    Тренды

На странице «Сервис» задается конфигурация основных параметров работы установки



**Насосы** 15/10/2019 15:37:34

Выравнивание наработки: **Войти**  
 Задержка пуска насосов: **5** сек.  
 Задержка останова насосов: **5** сек.  
 Ограничение пусков насоса в час: **100**  
 Ручной режим: **Выкл.**  
 Частота вращения в ручном режиме: **70.0** %

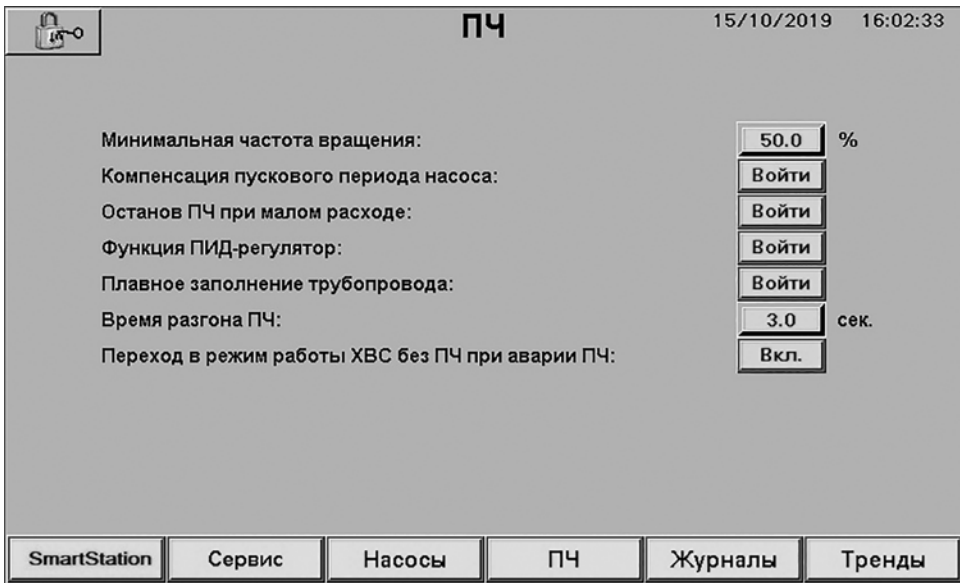
Наработка Насос 1: **0** часы  
 Наработка Насос 2: **0** часы  
 Наработка Насос 3: **0** часы  
 Наработка Насос 4: **0** часы  
 Наработка Насос 5: **0** часы  
 Наработка Насос 6: **0** часы

SmartStation    Сервис    Насосы    ПЧ    Журналы    Тренды

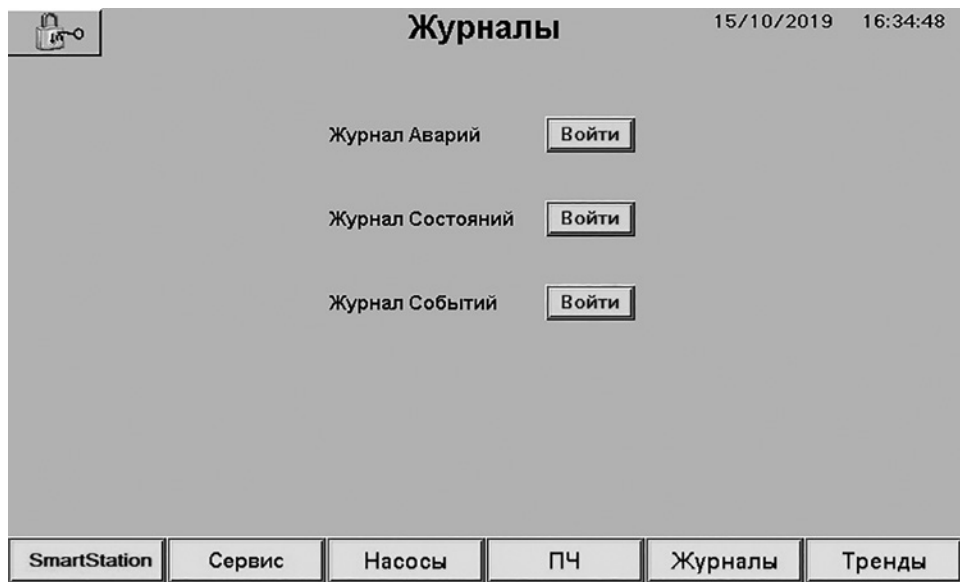
На странице «Насосы» вводятся параметры работы насосов

Управление установками повышения давления





На странице «ПЧ» производится настройка преобразователя частоты и связанных с ним функций.



На странице «Журналы» выбирается просмотр журнала аварий, состояний, событий.



На странице «Тренды» отображаются временные графики текущего и заданного давления.



## НАСОСНЫЕ УСТАНОВКИ «SMARTSTATION» СО ВСТРОЕН- НЫМ В ПЧ КОНТРОЛЛЕРОМ

Насосные установки повышения давления «SmartStation» с линейкой шкафов управления «SmartControl» для систем водоснабжения. Шкафы управления из линейки «SmartControl» поставляются без контроллера и сенсорного дисплея, при этом обеспечиваются все функции управления необходимые для поддержания давления в системе водоснабжения реализованные на одном частотном преобразователе для всей группы насосов.

### ШКАФ УПРАВЛЕНИЯ «SmartControl»

Шкаф управления позволяет управлять насосной установкой в режиме водоснабжения при количестве насосных агрегатов до 4 шт.

### АЛГОРИТМ РАБОТЫ

#### «SMARTSTATION» С ОДНИМ ЧАСТОТНЫМИ ПРЕОБРАЗОВАТЕЛЕМ НА ГРУППУ НАСОСОВ – исполнение F

Насосная установка поддерживает постоянное заданное давление путём непрерывной регулировки частоты вращения ведущего насоса, подключенного к преобразователю частоты. Производительность установки меняется по необходимости путём включения/выключения ведомых насосов без частотного преобразователя. В случае конфигурации шкафа управления с использованием УПП для двигателей ведомых насосов, обеспечивается контролируемый плавный пуск ведомых насосов за счет ограничения скорости нарастания пускового тока в течение заданного времени.

## СРАВНИТЕЛЬНАЯ ТАБЛИЦА ШКАФОВ УПРАВЛЕНИЯ «SMARTDRIVE» И «SMARTCONTROL»

Технические характеристики/функции	SmartDrive	SmartControl
Напряжения питания шкафа управления	380 В, 50 Гц	380 В, 50 Гц
Количество насосов	2÷6	1÷4
Мощность насосов	0,18÷45,0 кВт	0,18÷22,0 кВт
Релейный режим	+	-
Один ПЧ на все насосы	+	+
Один ПЧ на все насосы с УПП	+	+
Один ПЧ на все насосы совмещенный с управлением ВПВ	+	-
ПЧ на каждый насос	+	-
Панель управления	Сенсорная цветная графическая панель управления	Текстовая панель управления
Выравнивание наработки насосов	+	+
Резервные насосы (0÷2 шт.)	+	-
Контроль исправности аналогового датчика давления	+	+
Встроенный АВР по питанию на все оборудование шкафа управления	+	+
Ручной режим	+	+
Останов ПЧ при малом расходе	+	+
Пробный пуск	+	-
Плавное заполнение трубопровода	+	+
Задержка вкл./откл. насосов	+	+
Защита от «сухого хода»	+	-
Токовая и тепловая защита насосов	+	+
Ограничение максимального числа пусков насосов в час	+	-
"Сухие контакты" аварийного сигнала	+	+
Ethernet (Modbus TCP)	+	+

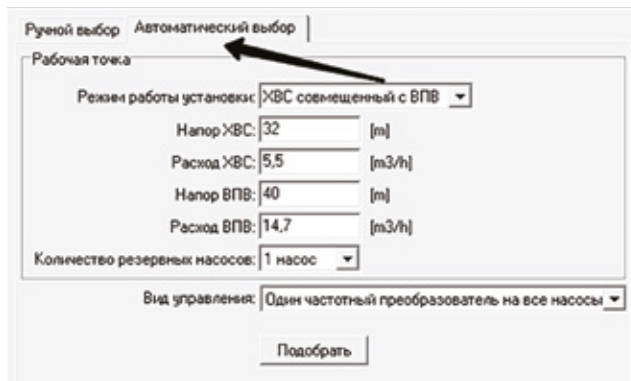
# SMARTSTATION

**Установка повышения давления воды в системах холодного водоснабжения.**

**Может применяться в совмещенных с внутренним противопожарным водопроводом системах.**

<b>Насосные агрегаты</b>	«WILO SE» или «GRUNDFOS»
<b>Максимальный напор</b>	H = 160 м
<b>Максимальный расход</b>	Q = 840 м³/ч
<b>Коллекторы установок</b>	Ду 50-250 мм
<b>Конструктивные преимущества</b>	- Разборность/удобство заноса в помещение; - Антикоррозийные материалы; - Соответствие нормативным документам.
<b>Автоматизация</b>	- Визуальный и автоматический контроль работы; - Частотное регулирование; - Релейное регулирование; - Защита от «сухого хода»; - Работа в режиме ХВС или совмещенном режиме ХВС+ВПВ
<b>Гибкая конфигурация</b>	

**КОНФИГУРАТОР**



## ПРОГРАММА «КОНФИГУРАТОР SMARTSTATION»

Программа «Конфигуратор «SmartStation» предназначена для корректного выбора исполнения установки и позволяет определить:

- исполнение насосной установки;
  - насосы и их параметры;
  - диаметры коллекторов (присоединительных фланцев);
  - габаритные размеры и массу насосной установки;
  - розничную цену насосной установки;
  - схему монтажа насосной установки на фундамент;
- а также сформировать техническое описание в редактируемом формате.

Конфигуратором предусмотрено два режима работы установок:

- ХВС – позволяет выбрать установку для системы водоснабжения по одной рабочей точке;
- ХВС совмещенный с ВПВ – предусматривает подбор установки по двум рабочим точкам для совмещенной системы ХВС+ВПВ.

В насосных установках для совмещенных систем одна рабочая точка предусматривает работу насосов для нужд водоснабжения, а вторая – учитывает расход и напор системы ХВС совместно с системой внутреннего противопожарного водопровода.

Выбор установки повышения давления в программе осуществляется как в автоматическом режиме (по рабочим точкам), так и в ручном.

В окне автоматического выбора также можно выбрать:

- количество резервных насосов (до 2-х);
- вид управления:
  - один частотный преобразователь на все насосы;
  - частотный преобразователь на каждый насос;
  - релейный режим работы.

Программа подбирает различные варианты насосных установок под заданные параметры

Конфигуратор установок повышения давления

Выбор насосной установки

### Выберите подходящий вариант насосной установки

Насосные установки на насосах серии Wilo	Насосные установки на насосах серии Grundfos
Вариант под напор 31.76 [м], (3xHelix V 606) - SD Вариант под напор 38.89 [м], (3xHelix V 607) - SD	Вариант под напор 30.30 [м], (3xCR 5-8) - SD Вариант под напор 36.58 [м], (3xCR 5-9) - SD
Вариант под напор 34.60 [м], (4xHelix V 407) - SD Вариант под напор 38.51 [м], (4xHelix V 408) - SD Вариант под напор 43.10 [м], (4xHelix V 409) - SD Вариант под напор 49.79 [м], (4xHelix V 410) - SD Вариант под напор 54.27 [м], (4xHelix V 411) - SD	Вариант под напор 33.76 [м], (4xCR 5-6) - SD Вариант под напор 38.55 [м], (4xCR 5-7) - SD Вариант под напор 43.13 [м], (4xCR 5-8) - SD Вариант под напор 50.61 [м], (4xCR 5-9) - SD
	Вариант под напор 36.81 [м], (5xCR 5-6) - SD Вариант под напор 42.22 [м], (5xCR 5-7) - SD Вариант под напор 31.71 [м], (5xCR 3-8) - SD Вариант под напор 34.89 [м], (5xCR 3-9) - SD
	Вариант под напор 31.02 [м], (6xCR 5-5) - SD Вариант под напор 33.81 [м], (6xCR 3-7) - SD

Ручной выбор | Автоматический выбор

Производитель насосов: Grundfos

Режим работы установки: ХВС совмещенный с ВПВ

Тип насосов: CR 5-8

Количество основных насосов: 2 насоса

Количество резервных насосов: 2 насоса

Расход ХВС: 5,5 [м3/ч]    Расход ВПВ: 14,7 [м3/ч]

Напор ХВС: 40,5 [м]    Напор ВПВ: 30,3 [м]

Вид управления: Один частотный преобразователь на все насосы (шкаф управления SmartDrive)

Ethernet     АВР     Установка на фундамент

Электродвигатель

Количество: 2    Мощность(кВт): 1    Электропривод: Трехфазный

Исполнение установки SmartStation:

[4xCR 5-8]80 + SD[Hx4/1,1/F+3x2/1/3-Ш8/ВПВ/АВР/Е]/Фундамент]

Запрос цены    Техническое описание

При ручном подборе установки:

- выбрать основные параметры:
  - производитель насосов,
  - режим работы установки (ХВС, ХВС совмещенный с ВПВ),
  - тип насосов,
  - количество основных насосов (до 6),
  - количество резервных насосов (до 2);
- выбрать опции:
  - вид управления и шкаф управления (SmartDrive или SmartControl (доступен только для режима ХВС)),
  - Industrial Ethernet (возможность интеграции в АСУТП),
  - встроенный АВР (автоматический ввод резерва по питанию на все оборудование шкафа управления),
  - установка на фундамент (по умолчанию установка поставляется на виброизолирующих опорах),
  - управление электродвигателем (только для режима ХВС+ВПВ) – одной или двумя, однофазными мощностью до 2 кВт или трехфазными мощностью до 4 кВт.

После подбора установки и выбора всех необходимых опций, в окне «Исполнение установки «SmartStation» отображается конфигурация подобранной установки для оформления заказа.

В окнах программы доступны для просмотра параметры выбранной установки: общие характеристики, параметры насосов, гидравлическая схема и схема отверстий под фундаментные болты. Все эти параметры выгружаются в редактируемом формате.

После выбора установки программа выдает основные параметры:

Общие характеристики | Параметры насосов | Гидравлическая схема насосной установки | Схема отверстий под фундаментные болты

Ориентировочные габаритные размеры установки

Длина насосной установки:  $A = 2216$  (мм)

Ширина насосной установки:  $B = 870$  (мм)

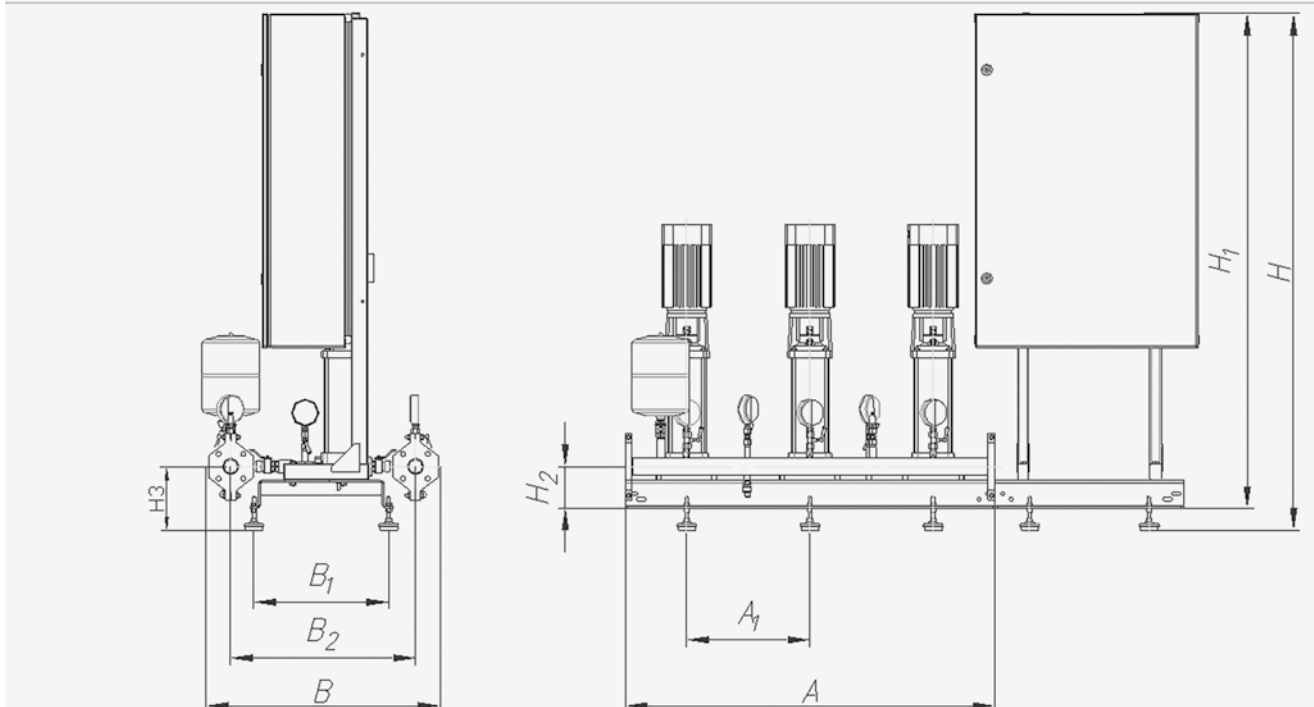
Высота насосной установки:  $H = 1860$  (мм)

Ориентировочная масса насосной установки:  $M = 302$  (кг)

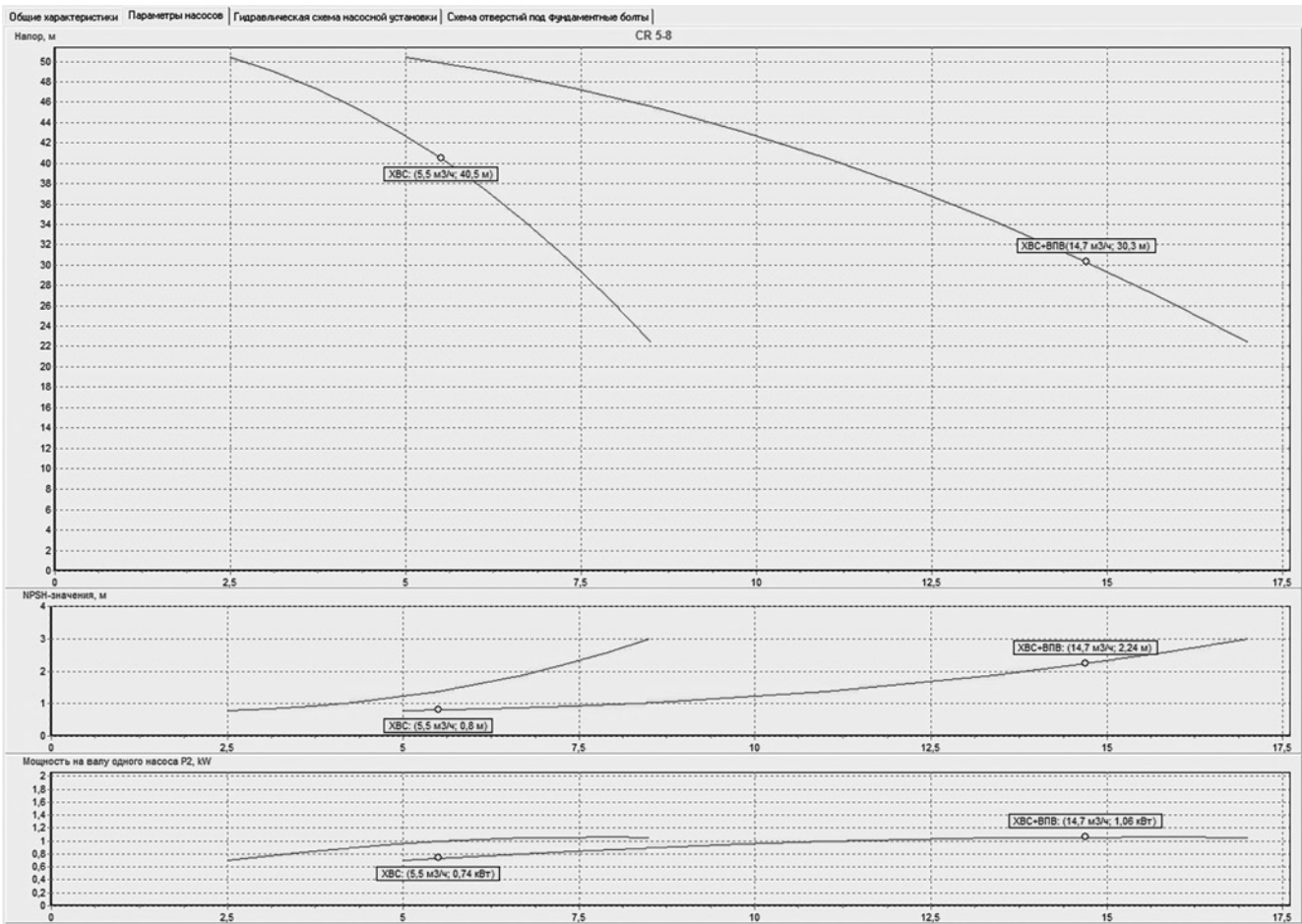
Диаметр присоединительных фланцев:  $D = 50$  (мм)

Основной электродвигатель: потребляемая мощность - 5,41 кВт

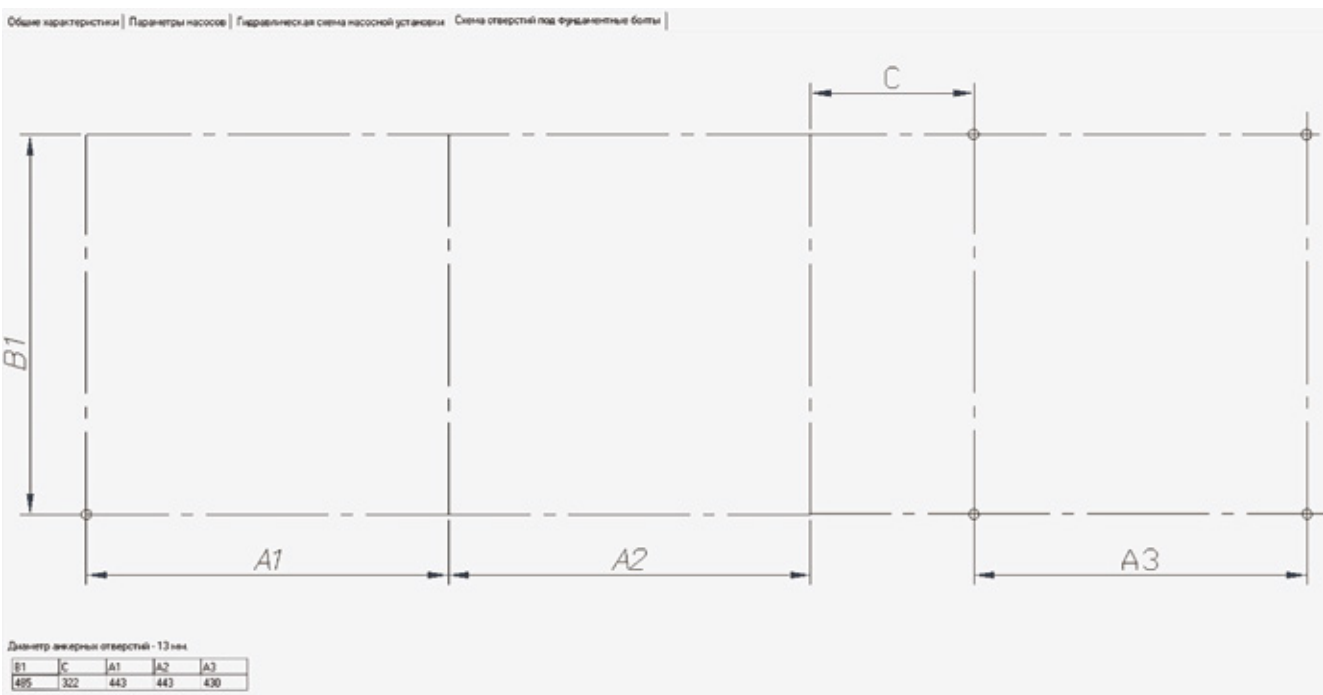
Резервный электродвигатель: потребляемая мощность - 5,41 кВт



### Гидравлические характеристики насосов

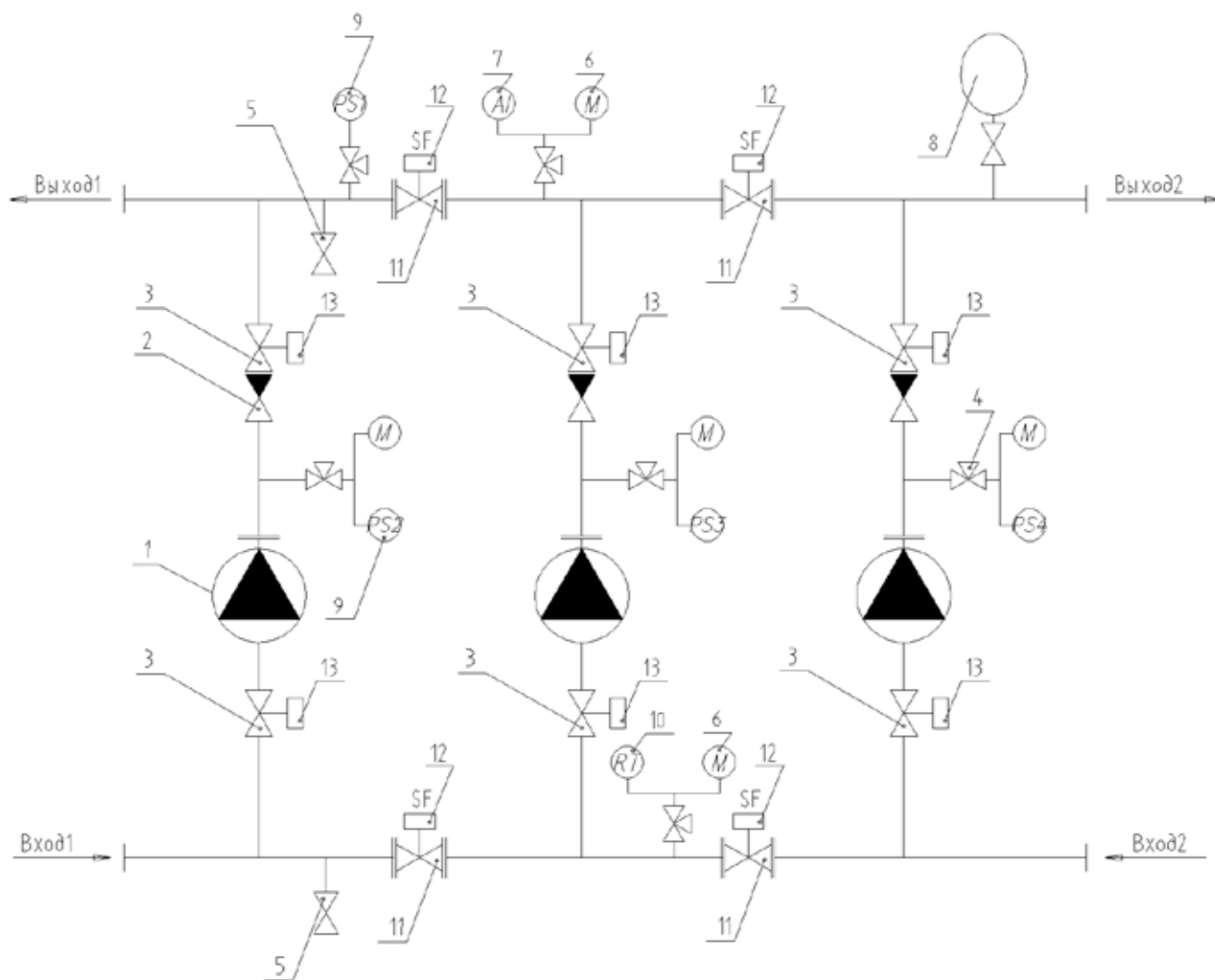


### Схема отверстий под фундаментные болты



Конфигуратор установок повышения давления

Гидравлическая схема со спецификацией к ней



Конфигуратор установок повышения давления

Поз.	Наименование	Тип/Ду	Кол-во
1	Насос	CR 5-8, 96516991	3
2	Клапан обратный	Ду G1 1/4"	3
3	Шаровой кран	Ду G1 1/4"	6
4	Кран трехходовой	Ду 15	6
5	Спускной кран		2
6	Манометр	Ду 15; D=100 мм	5
7	Аналоговый преобразователь давления	OT-1	1
8	Мембранный расширительный бак	Объем 8л.	1
9	Сигнализатор давления	SmartPS 1/16 / SmartPS 2/16	3/1
10	Датчик защиты от «сухого хода»	KPI-35	1
11	Затвор дисковый	АДЛ Гранвэл ЗПВЛ Ду 50 с ручкой, диск нерж.сталь	4
12	SmartFly под ручной дисковый затвор	Ду 50	4
13	Устройство контроля положения УКПЗА с кронштейном и флажком	Ду 32	6



# «Спрут-БМС»

## Блочно-модульные сооружения



Блочно-модульные сооружения

### ОПИСАНИЕ И ОБЛАСТЬ ПРИМЕНЕНИЯ

Все насосные установки предназначены для эксплуатации в отапливаемых помещениях при температуре окружающей среды не ниже +5°C. В случае, если на объекте не предусмотрено отдельное помещение, для насосной установки пожаротушения, или в помещении не обеспечивается требуемый рабочий диапазон температур, или же объект представляет собой открытую площадку без зданий и сооружений, то для организации системы водяного и пенного пожаротушения применяется насосная установка в блок-боксе, а для организации системы газового пожаротушения применяется централизованная установка газового пожаротушения в блок-боксе.

Насосная станция в блок-боксе является проектируемым изделием и, как следствие, окончательный набор оборудования определяется исходя из нужд каждого конкретного защищаемого объекта. Сама насосная установка и блок-бокс собираются и испытываются на заводе-изготовителе, что обеспечивает высокую надежность при эксплуатации и удобство при монтаже.

### ОСОБЕННОСТИ

Для сборки применяется серийно выпускаемый блок-бокс. Прочность конструкции обеспечивается за счет выполнения несущей рамы из стальных профилей толщиной 3,5-5мм. Крыша и стены блок-бокса выполнены из листовой трапецидальной стали 1,5 мм с максимальной термоизоляцией и шумопоглощением, толщиной более

100 мм, с покрытием двойным слоем грунтовой краски и двойным слоем акриловой краски.

Конструкция блок-бокса обеспечивает 1 или 2 степень огнестойкости, в зависимости от требований, предъявляемых Заказчиком. В блок-боксе предусмотрена собственная система отопления и вентиляции и при необходимости система кондиционирования воздуха, что обеспечивает диапазон рабочих температур от –50°C до +50°C. Предусмотрено электроосвещение основное (220 В) и аварийное (24 В).

Для организации системы пожаротушения внутрь блок-бокса устанавливаются:

- подобранная по параметрам моноблочная насосная установка «Спрут-НС»;
- подобранная по параметрам установка повышения давления «SmartStation»;
- рассчитанная моноблочная установка водосигнальных клапанов «Спрут-КС»;
- установка дозирования пенообразователя «Спрут-СД» (для систем пенного пожаротушения);
- модули газового пожаротушения (для системы централизованного газового пожаротушения);
- компрессор;
- водомерный узел.

Также предусмотрена возможность для подключения внешней электронагрузки. По требованию заказчика в блок-бокс может быть установлено другое оборудование.



# «SMARTFLY®»

## ДАТЧИК КОНТРОЛЯ ПОЛОЖЕНИЯ РУЧНОГО ДИСКОВОГО ЗАТВОРА

### ОПИСАНИЕ И ОБЛАСТЬ ПРИМЕНЕНИЯ

Датчик «SmartFly®» предназначен для автоматического контроля открытого и закрытого положения заслонки ручного дискового затвора. Применение датчика контроля положения «SmartFly®» обусловлено требованиями:

- п. 6.1.19 СП 485.1311500.2020 – В запорных устройствах (здвижках, дисковых затворах и т.п.), установленных на вводных трубопроводах к пожарным насосам, на подводящих, питающих и распределительных трубопроводах, должен быть обеспечен автоматический контроль обоих крайних состояний затвора - полностью открыто и полностью закрыто. Запорные устройства (здвижки, затворы), установленные на вводных трубопроводах к пожарным насосам, должны быть нормально открыты;
- п.13.8. СП 10.13130.2020 – Запорные устройства, устанавливаемые на входном и выходном напорных трубопроводах пожарного насоса, должны обеспечивать автоматическую сигнализацию, идентифицирующую положение их затвора «Закрыто» - «Открыто».

### ОСОБЕННОСТИ

- датчик положения «SmartFly®» выполнен в красном пластиковом корпусе и может устанавливаться практически на всех типах ручных поворотных дисковых затворов диаметром Ду от 32 до 300 мм, применяемых в России;
- датчик положения крепится на затвор при помощи комплекта скоб (установочная и поворотная), обеспечивающие надежное крепление «SmartFly®» на корпусе затвора и передачу вращения на датчик;
- для установки датчика положения на затвор достаточно снять и установить ручку затвора. Трубопровод при этом может оставаться водозаполненным. Монтаж «SmartFly®» очень прост и занимает 2-3 минуты;
- для удобства подключения «SmartFly®» в шлейф пожарной сигнализации на корпусе датчика предусмотрены две муфты «труба-коробка» и парные клеммные зажимы (вход и выход);
- клеммные зажимы обеспечивают подключение проводов сечением до 2,5 мм;
- датчик «SmartFly®» имеет корпус с уплотнением по контуру крышки, что обеспечивает степень защиты оболочки IP54;
- применение датчика «SmartFly®» с ручным дисковым затвором является более надежным и в то же время более экономичным решением, по сравнению с редукторными затворами любого другого производителя со встроенными концевыми выключателями;
- возможна поставка датчика «SmartFly®» в комплекте с ручным дисковым затвором.

Датчики контроля



### ТЕХНИЧЕСКИЕ ХАРАКТЕРИСТИКИ

Тип выходов	нормально разомкнутый «сухой контакт»
Количество выходов	два (открыт, закрыт)
Мощность выходных контактов	=30В/0,5А
Средний срок службы	не менее 10 лет
Диапазон рабочих температур	от -20°C до +70°C
Допустимая относительная влажность	до 93% при 40°C
Степень защиты оболочки	IP54
Вид климатического исполнения	УХЛ 3.1.
Ресурс	10000 циклов
Масса без скоб	не более 0,2 кг
Габариты без скоб и муфт, (ШxВxГ)	124x70x72 мм

ПРИМЕР ЗАПИСИ ПРИ ЗАКАЗЕ: «SmartFly®» исполнение Производитель/Марка/Диаметр, АБУЮ 634.211.000



# «SMARTPS»

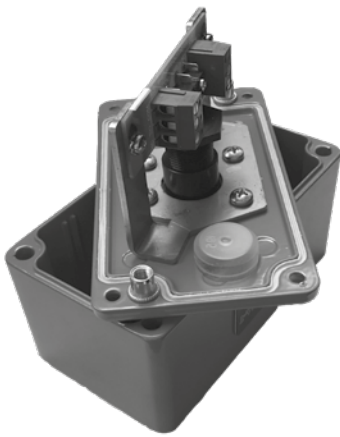
## СИГНАЛИЗАТОР ДАВЛЕНИЯ

### ОПИСАНИЕ И ОБЛАСТЬ ПРИМЕНЕНИЯ

Сигнализатор давления «SmartPS» предназначен для использования в автоматических установках повышения давления и пожаротушения и обеспечивает выдачу сигнала во внешние цепи при достижении установленного значения давления в пределах диапазона регулировки.

### ОСОБЕННОСТИ

- конструкция сигнализатора «SmartPS» обеспечивает высокую надежность и при этом простоту в установке: при подсоединении на наружную резьбу рекомендуется нанести небольшое количество герметика, после чего ввернуть сигнализатор в посадочное место. «SmartPS» устанавливается вертикально (резьбой вниз);
- конструкция сигнализатора обеспечивает высокую точность срабатывания - минимальный гистерезис не превышает 0,05 МПа;
- встроенное регулировочное колесико и проградуированная шкала обеспечивают наглядность и удобство настройки сигнализатора давления;
- для удобства подключения «SmartPS» на корпусе сигнализатора предусмотрены две муфты «труба-коробка» и парные клеммные зажимы (вход и выход);
- клеммные зажимы обеспечивают подключение проводов сечением до 2,5 мм;
- сигнализатор давления имеет корпус с уплотнением по контуру крышки, что вместе с муфтами «труба-коробка» обеспечивает степень защиты оболочки IP54;
- сигнализаторы поставляются с заводской настройкой и полностью готовы к установке;
- сигнализатор давления «SmartPS» рассчитан на максимальное давление 1,6 МПа.
- Сигнализатор давления «SmartPS» выпускается в двух исполнениях и рассчитан на максимальное давление 1,6 МПа.



Датчики контроля

### ОСНОВНЫЕ ТЕХНИЧЕСКИЕ ХАРАКТЕРИСТИКИ

Рабочее давление	0,15 - 1,4 МПа
Диапазон возврата (дифференциал), не более (МПа)	0,015 - при 0,15 МПа
	0,05 - при 1,2 МПа
Максимальное давление	0,07 – при 1,4 МПа
	1,6 МПа
Резьбовое присоединение	1/2", наружная резьба
Диапазон рабочих температур	от -20°C до +70°C
Допустимая относительная влажность	до 93% при 40°C
Вид климатического исполнения	УХЛ 3.1.
Тип выходов	Перекидной «сухой контакт»
Количество выходов	Один или два (зависит от исполнения)
Мощность выходных контактов	=30В/до 5А
Число срабатываний, не менее	10000
Средний срок службы	не менее 10 лет
Степень защиты оболочки	IP54
Габаритные размеры, мм (ШхВхГ)	115,3х66,0х99,8
Масса	не более 0,55 кг

# СЕРТИФИКАТЫ СООТВЕТСТВИЯ

СИСТЕМА ДОБРОВОЛЬНОЙ СЕРТИФИКАЦИИ ПРОДУКЦИИ «РЕГИСТР ПОЖТЕСТ»

**СЕРТИФИКАТ СООТВЕТСТВИЯ**  
№ ССРП-РУ.ЧС13.Н.00312

**ЗАЯВИТЕЛЬ:** Общество с ограниченной ответственностью «ПЛАЗМА-Т», место нахождения: 117042, РОССИЯ, город Москва, улица Южнобутовская, дом 45, адрес места осуществления деятельности: 111396, РОССИЯ, город Москва, улица Фрунзенская, дом 10, ОГРН 107776325165, тел./факс: +7 495 730 5844, e-mail: info@plazma-t.ru

**ИЗГОТОВИТЕЛЬ:** Общество с ограниченной ответственностью «ПЛАЗМА-Т», место нахождения: 117042, РОССИЯ, город Москва, улица Южнобутовская, дом 45, адрес места осуществления деятельности по изготовлению продукции: 111396, РОССИЯ, город Москва, улица Фрунзенская, дом 10, ОГРН 107776325165, тел./факс: +7 495 730 5844, e-mail: info@plazma-t.ru

**ОРГАН ПО СЕРТИФИКАЦИИ:** ОС «ЮЖТЕСТ» ФГБУ ВНИИПО МЧС России, место нахождения: 143903, РОССИЯ, Московская область, г. Балашиха, мкр. ВИНВЕПО, д. 12, ОГРН 102500508610, тел./факс: +7 495 529 8561, e-mail: roseta@vniipo.ru, регистрационный номер: RA.RU.109C13 от 04.03.2015, Уполномоченный Национальным партнерством Национальная академия наук пожарной безопасности (НААНПБ)

**ПОДТВЕРЖДАЕТ, ЧТО ПРОДУКЦИЯ:** Многоблочная автоматическая насосная установка повышения давления «SmartDrive» по ТУ 28.99.39.014-84048808-17 Серийный выпуск

**СООТВЕТСТВУЕТ ТРЕБОВАНИЯМ НОРМАТИВНЫХ ДОКУМЕНТОВ:** ТУ 28.13.14-016-84048808-18 (вкл. 1.1.6, 1.1.7, 1.2.1, 1.2.3, 1.3.1, 1.3.7, 1.5 - 1.7)

**ПРОВЕДЕННЫЕ ИССЛЕДОВАНИЯ (ИСПЫТАНИЯ) И ИЗМЕРЕНИЯ, ДОКУМЕНТЫ, ПОСЛУЖИВШИЕ ОСНОВАНИЕМ ДЛЯ ПОДТВЕРЖДЕНИЯ СООТВЕТСТВИЯ:** Отчет о сертификационных испытаниях № 14172 от 06.11.2018 ИЛ18ВЦ1ПТ в СИ ФГБУ ВНИИПО МЧС России, RA.RU.21MR01. Акт о результатах анализа состояния производства № 14745 от 26.12.2017 ОС «ЮЖТЕСТ» ФГБУ ВНИИПО МЧС России, RA.RU.109C13, ТУ 28.13.14-016-84048808-18 Серия сертификации: 4с

**СРОК ДЕЙСТВИЯ СЕРТИФИКАТА СООТВЕТСТВИЯ:** с **11.03.2019** по **11.03.2024**

Руководитель (подпись и печать) органа по сертификации: А.С. Егумин  
Эксперт (подпись): А.П. Карпов  
PI № 0003327

СИСТЕМА ДОБРОВОЛЬНОЙ СЕРТИФИКАЦИИ ПРОДУКЦИИ «РЕГИСТР ПОЖТЕСТ»

**СЕРТИФИКАТ СООТВЕТСТВИЯ**  
№ ССРП-РУ.ЧС13.Н.00292

**ЗАЯВИТЕЛЬ:** Общество с ограниченной ответственностью «ПЛАЗМА-Т» 117042, Россия, Москва, ул. Южнобутовская, д. 45, ОГРН: 107776325165, тел./факс: +7 495 730 58 44, e-mail: info@plazma-t.ru

**ИЗГОТОВИТЕЛЬ:** Общество с ограниченной ответственностью «ПЛАЗМА-Т» 117042, Россия, Москва, ул. Южнобутовская, д. 45, Адрес производства: 111396, Россия, Москва, ул. Фрунзенская, д. 10, ОГРН: 107776325165, тел./факс: +7 495 730 58 44, e-mail: info@plazma-t.ru

**ОРГАН ПО СЕРТИФИКАЦИИ:** ОС «ЮЖТЕСТ» ФГБУ ВНИИПО МЧС России 143903, Россия, Московская область, г. Балашиха, мкр. ВИНВЕПО, д. 12, тел./факс: +7 495 529 85 61, e-mail: roseta@vniipo.ru, ОГРН: 102500508610, Адрес аккредитации: № RA.RU.109C13, Росаккредитация, Уполномоченный Национальным партнерством Национальная академия наук пожарной безопасности (НААНПБ)

**ПОДТВЕРЖДАЕТ, ЧТО ПРОДУКЦИЯ:** Многоблочная автоматическая насосная установка «Спрут-3С» по ТУ 28.99.39.014-84048808-17, Многоблочная автоматическая насосная установка «Спрут-9С» по ТУ 28.99.39.017-84048808-17 Серийный выпуск

**СООТВЕТСТВУЕТ ТРЕБОВАНИЯМ НОРМАТИВНЫХ ДОКУМЕНТОВ:** СП 5.13138.2009 «Системы противопожарной защиты. Установки пожарной сигнализации и пожаротушения автоматические. Наружные и внутренние», ГОСТ Р 51025-2012 «Техника пожарная. Технические средства пожарной автоматики. Общие технические требования. Методы испытаний», ТУ 28.99.39.014-84048808-17 (вкл. 1.1.1, 1.1.6, 1.2.1-1.2.4, 1.3.1, 1.3.5-1.3.7, 1.4.2-1.4.5, 1.5-1.8), ТУ 28.99.39.017-84048808-17 (вкл. 1.1.1, 1.1.6, 1.2.1-1.2.4, 1.3.1, 1.3.5-1.3.7, 1.4.2-1.4.5, 1.5-1.8)

**ПРОВЕДЕННЫЕ ИССЛЕДОВАНИЯ (ИСПЫТАНИЯ) И ИЗМЕРЕНИЯ, ДОКУМЕНТЫ, ПОСЛУЖИВШИЕ ОСНОВАНИЕМ ДЛЯ ПОДТВЕРЖДЕНИЯ СООТВЕТСТВИЯ:** Отчет о сертификационных испытаниях № 13971 от 12.02.2018 ИЛ18ВЦ1ПТ в СИ ФГБУ ВНИИПО МЧС России, RA.RU.21MR01. Акт о результатах анализа состояния производства № 14745 от 26.12.2017 ОС «ЮЖТЕСТ» ФГБУ ВНИИПО МЧС России, RA.RU.109C13, ТУ 28.99.39.014-84048808-17, ТУ 28.99.39.017-84048808-17 Серия сертификации: 4с

**СРОК ДЕЙСТВИЯ СЕРТИФИКАТА СООТВЕТСТВИЯ:** с **06.03.2018** по **06.03.2023**

Руководитель (подпись и печать) органа по сертификации: Е.Н. Мещина  
Эксперт (подпись): А.П. Карпов  
PI № 0003307

РОССИЙСКАЯ ФЕДЕРАЦИЯ

**СЕРТИФИКАТ СООТВЕТСТВИЯ**  
(областная сертификация)  
№ C-RU.ЧС13.В.01253

**ЗАЯВИТЕЛЬ:** Общество с ограниченной ответственностью «ПЛАЗМА-Т», адрес: 117042, РОССИЯ, Москва, ул. Южнобутовская, д. 45, тел./факс: +7 495 730 58 44, e-mail: info@plazma-t.ru, фактический адрес: 111396, РОССИЯ, Москва, ул. Фрунзенская, д. 10, ОГРН 107776325165 № 0009563

**ИЗГОТОВИТЕЛЬ:** Общество с ограниченной ответственностью «ПЛАЗМА-Т», адрес: 117042, РОССИЯ, Москва, ул. Южнобутовская, д. 45, тел./факс: +7 495 730 58 44, e-mail: info@plazma-t.ru, адрес производства: 111396, РОССИЯ, Москва, ул. Фрунзенская, д. 10, ОГРН: 107776325165

**ОРГАН ПО СЕРТИФИКАЦИИ:** ОС «ЮЖТЕСТ» ФГБУ ВНИИПО МЧС России, место нахождения: 143903, РОССИЯ, Московская область, г. Балашиха, мкр. ВИНВЕПО, д. 12, ОГРН: 102500508610, тел./факс: +7 495 529 85 61, e-mail: roseta@vniipo.ru, регистрационный номер: RA.RU.109C13

**ПОДТВЕРЖДАЕТ, ЧТО ПРОДУКЦИЯ:** Система автоматического дозирования пенообразователя «Спрут-СД» по ТУ 28.99.39.014-84048808-17, включающая в себя шкаф управления «SmartDrive» (ТУ 4371-034-49934903-15 с изм. 1) код ОК 005 (ОКП): 28.99.39.190 код ОКПД 2: код ЕКПС: код ТН ВЭД России:

**СООТВЕТСТВУЕТ ТРЕБОВАНИЯМ ТЕХНИЧЕСКОГО РЕГЛАМЕНТА (ТЕХНИЧЕСКИХ РЕГЛАМЕНТОВ):** Технический регламент о требованиях пожарной безопасности (Федеральный закон № 123-ФЗ от 22 июля 2008 г.) ГОСТ Р 53125-2012 «Техника пожарная. Технические средства пожарной автоматики. Общие технические требования. Методы испытаний»

**ПРОВЕДЕННЫЕ ИССЛЕДОВАНИЯ (ИСПЫТАНИЯ) И ИЗМЕРЕНИЯ:** Отчет о сертификационных испытаниях № 14144 от 02.08.2018 ИЛ18ВЦ1ПТ в СИ ФГБУ ВНИИПО МЧС России, RA.RU.21MR01. Акт о результатах анализа состояния производства № 14745 от 26.12.2017 ОС «ЮЖТЕСТ» ФГБУ ВНИИПО МЧС России, RA.RU.109C13. Серия сертификации: 4с

**ПРЕДСТАВЛЕННЫЕ ДОКУМЕНТЫ:** ТУ 28.99.39.014-84048808-17

**СРОК ДЕЙСТВИЯ СЕРТИФИКАТА СООТВЕТСТВИЯ:** с **28.11.2018** по **28.11.2023**

Руководитель (подпись и печать) органа по сертификации: А.С. Егумин  
Эксперт (подпись): А.П. Карпов

РОССИЙСКАЯ ФЕДЕРАЦИЯ

**СЕРТИФИКАТ СООТВЕТСТВИЯ**  
(областная сертификация)  
№ C-RU.ЧС13.В.00701

**ЗАЯВИТЕЛЬ:** Общество с ограниченной ответственностью «ПЛАЗМА-Т» (ООО «ПЛАЗМА-Т») Адрес: 117042, Россия, Москва, ул. Южнобутовская, д.45, Фактический адрес: 111396, Россия, Москва, ул. Фрунзенская, д.10, ОГРН: 107776325165, тел./факс: +7 495 730 58 44, e-mail: info@plazma-t.ru № 0013857

**ИЗГОТОВИТЕЛЬ:** Общество с ограниченной ответственностью «ПЛАЗМА-Т» (ООО «ПЛАЗМА-Т») Адрес: 117042, Россия, Москва, ул. Южнобутовская, д.45, Адрес производства: 111396, Россия, Москва, ул. Фрунзенская, д.10, ОГРН: 107776325165, тел./факс: +7 495 730 58 44, e-mail: info@plazma-t.ru

**ОРГАН ПО СЕРТИФИКАЦИИ:** ОС «ЮЖТЕСТ» ФГБУ ВНИИПО МЧС России 143903, Россия, Московская область, г. Балашиха, мкр. ВИНВЕПО, д. 12, ОГРН: 102500508610, тел./факс: +7 495 529 85 61, e-mail: roseta@vniipo.ru, Адрес аккредитации: № RA.RU.109C13, Росаккредитация

**ПОДТВЕРЖДАЕТ, ЧТО ПРОДУКЦИЯ:** Шкаф управления «SmartDrive», ТУ 4371-034-49934903-15 Серийный выпуск код ОК 005 (ОКП): 26.30.50.123 код ОКПД 2: код ЕКПС: код ТН ВЭД России:

**СООТВЕТСТВУЕТ ТРЕБОВАНИЯМ ТЕХНИЧЕСКОГО РЕГЛАМЕНТА (ТЕХНИЧЕСКИХ РЕГЛАМЕНТОВ):** Технический регламент о требованиях пожарной безопасности (Федеральный закон № 123-ФЗ от 22 июля 2008 г.) ГОСТ Р 53125-2012 «Техника пожарная. Технические средства пожарной автоматики. Общие технические требования и методы испытаний» (раздел 7 с учетом и. 7.3.5)

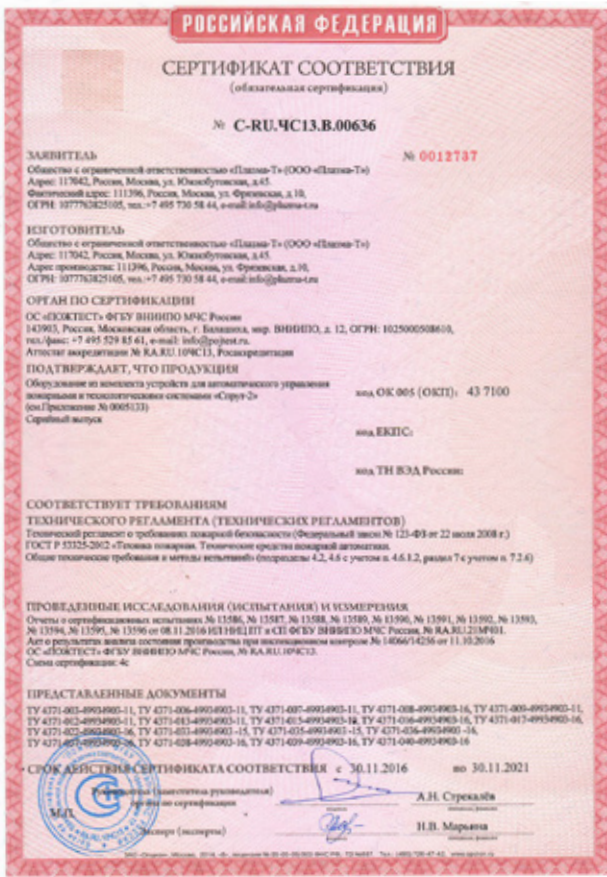
**ПРОВЕДЕННЫЕ ИССЛЕДОВАНИЯ (ИСПЫТАНИЯ) И ИЗМЕРЕНИЯ:** Отчет о сертификационных испытаниях № 13611 от 08.12.2018 ИЛ18ВЦ1ПТ в СИ ФГБУ ВНИИПО МЧС России, RA.RU.21MR01. Акт о результатах анализа состояния производства при инспекционном контроле № 14660/1426 от 11.10.2016 ОС «ЮЖТЕСТ» ФГБУ ВНИИПО МЧС России, RA.RU.109C13. Серия сертификации: 4с

**ПРЕДСТАВЛЕННЫЕ ДОКУМЕНТЫ:** ТУ 4371-034-49934903-15

**СРОК ДЕЙСТВИЯ СЕРТИФИКАТА СООТВЕТСТВИЯ:** с **17.01.2017** по **17.01.2022**

Руководитель (подпись и печать) органа по сертификации: А.Н. Сергеевич  
Эксперт (подпись): Н.В. Мещина

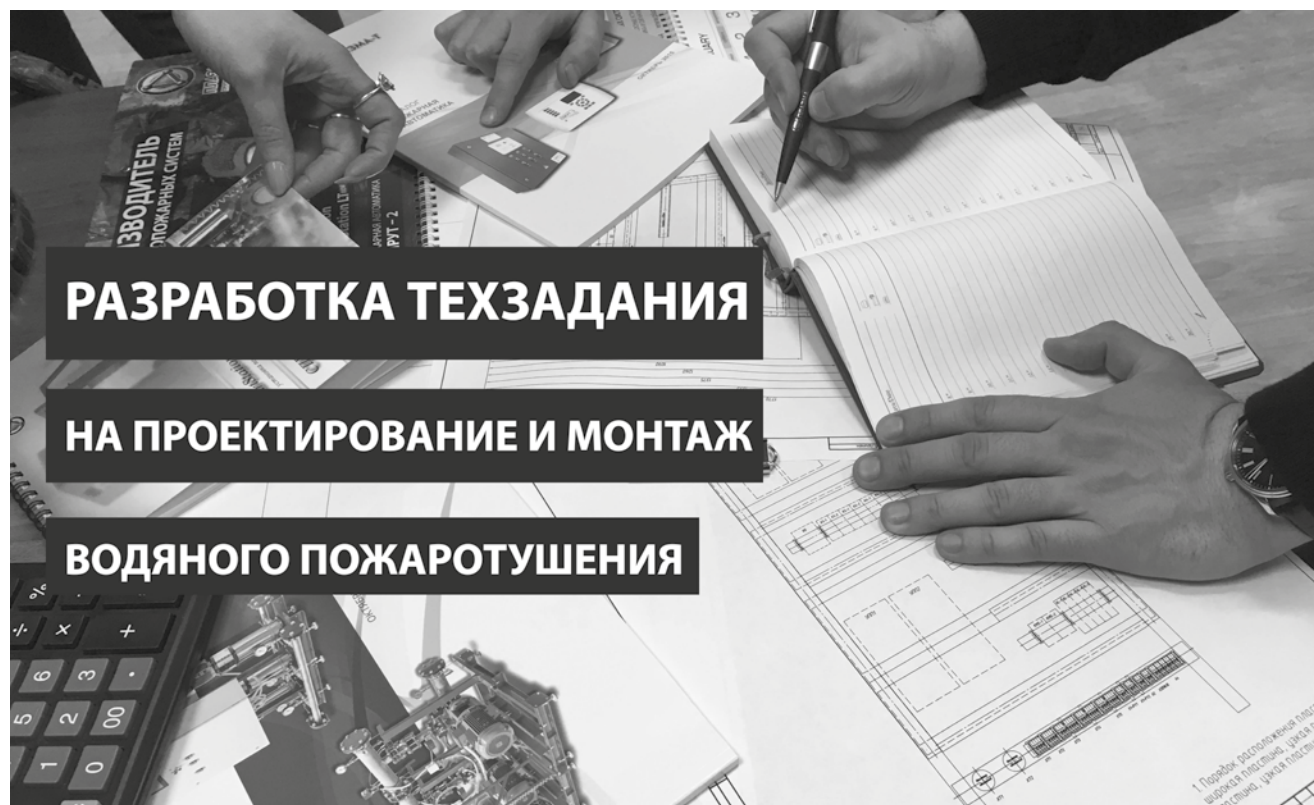
Сертификаты



## ПОДГОТОВКА ТЕХНИЧЕСКОГО ЗАДАНИЯ НА ПРОЕКТИРОВАНИЕ, ПОСТАВКУ И МОНТАЖ АВТОМАТИЧЕСКОЙ УСТАНОВКИ ВОДЯНОГО ПОЖАРОТУШЕНИЯ

Если у вас возникла необходимость в оснащении объекта установкой автоматического водяного пожаротушения (АУПТ), то начинать нужно с подготовки технического задания на проектирование, поставку и монтаж АУПТ. Специалисты компании «Плазма-Т» специально для Вас подготовят техническое задание в соответствии с вашими требованиями и особенностями объекта.

При необходимости будет выполнен гидравлический расчет с подбором насосов пожаротушения и разработаны схемы автоматизации водяного пожаротушения.



- Срок подготовки бесплатного технического задания специалистами компании «Плазма-Т» может изменяться в зависимости от сложности объекта, своевременного предоставления информации и технических данных по объекту.

# ПЛАГИН «ВИМ-КОНФИГУРАТОР» (REVIT)



**ПЛАЗМА-Т**  
ПРОИЗВОДИТЕЛЬ ПРОТИВОПОЖАРНЫХ СИСТЕМ

г. Москва, ул. Фрязевская, д. 10

info@plazma-t.ru

+7 (495) 730-5844  
(многоканальный)

Поиск  

О КОМПАНИИ

ПОЖАРНАЯ  
АВТОМАТИКА

ВОДОСНАБЖЕНИЕ

ПОЖАРОТУШЕНИЕ

ТЕХНИЧЕСКАЯ  
ПОДДЕРЖКА

ПРАЙС-ЛИСТ  
КОНФИГУРАТОР

## Личный кабинет

Информация

Скачать

Реестр объектов

Скачать

Выйти

Плагин гидравлического расчета - ВПТ (Revit)

Скачать

ВИМ - конфигуратор (версия 2019)

Скачать

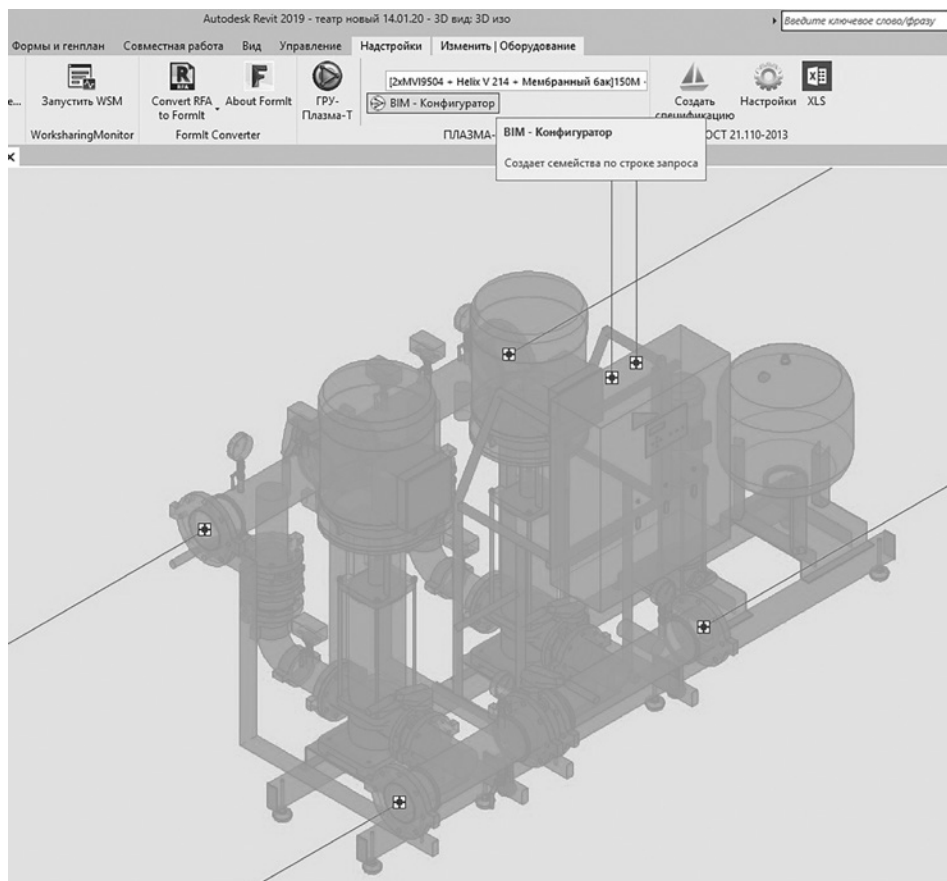
ВИМ - конфигуратор (версия 2020)

Скачать

«ВИМ-конфигуратор» компании ПЛАЗМА-Т – это плагин для Revit с помощью которого осуществляется автоматическая сборка bim-моделей насосных установок в соответствии с заданной конфигурацией (исполнением насосной установки). Исполнение конкретной насосной установки подбирается через Конфигуратор «Спрут-НС» или «Спрут-PSL» и затем копируется в строку запроса «ВИМ-конфигуратора».

Для загрузки нужной ВИМ-модели после ввода исполнения в строку запроса необходимо нажать кнопку «Создать семейство». В результате программа загружает на рабочее поле проекта в Revit точную модель выбранной насосной установки.

Скачать плагин можно в личном кабинете на официальном сайте Plazma-t.ru.



## ПЛАГИН ГИДРАВЛИЧЕСКОГО РАСЧЕТА УСТАНОВОК «ГРУ – ПЛАЗМА-Т» (REVIT)

Компания ПЛАЗМА-Т, являясь одним из лидеров рынка пожарной безопасности России, активно следует трендам строительной отрасли и технологиям, оказывающим на неё существенное влияние, в частности, технологии информационного моделирования (BIM).

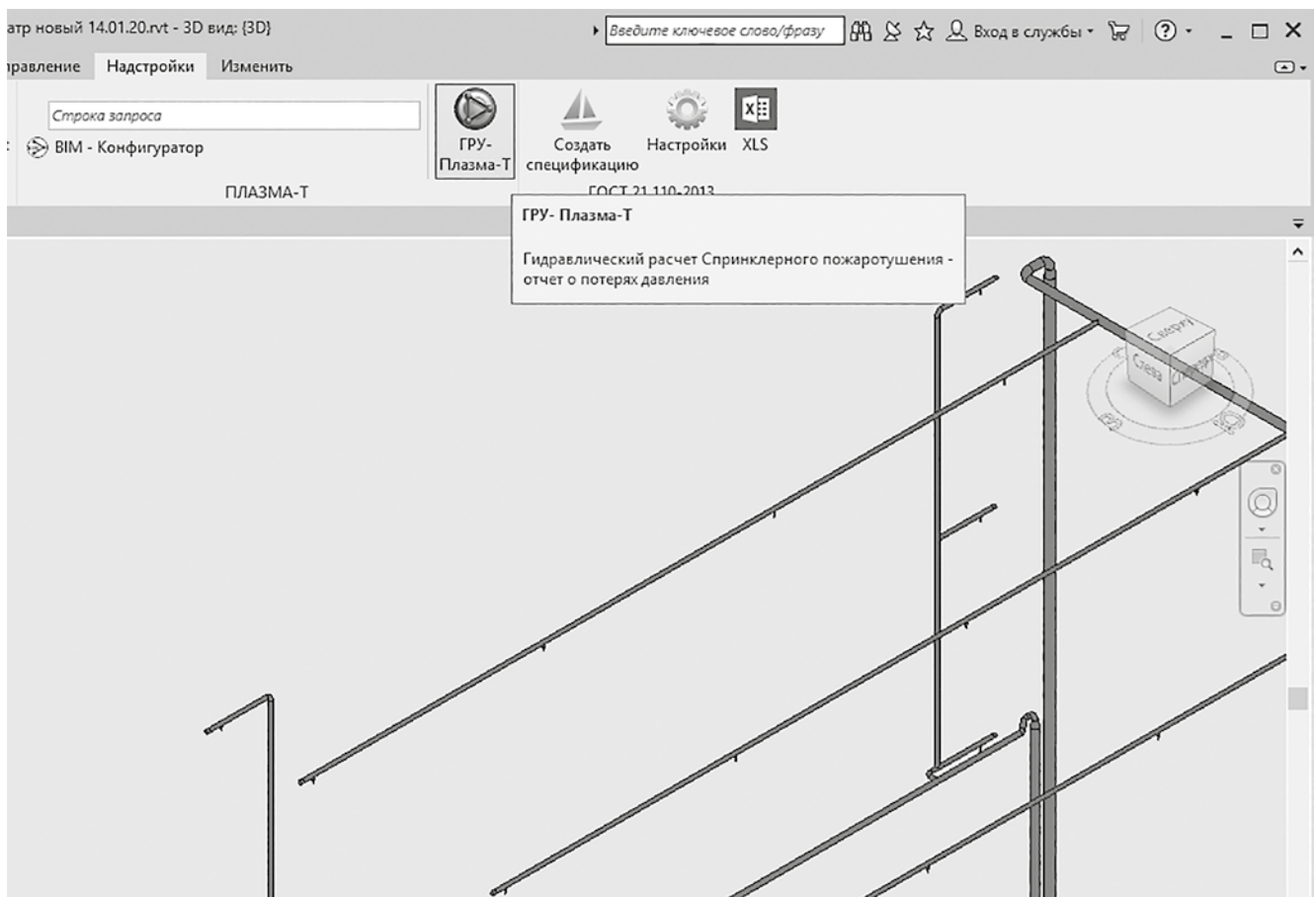
Мы понимаем, что лидирующие позиции на рынке позволяет удерживать не только качественная и востребованная продукция, но и развитие в сфере автоматизации процессов проектирования.

Поэтому нашей компанией был разработан плагин гидравлического расчета установок «ГРУ-Плазма-Т», который позволяет автоматизировать выполнение гидравлического расчета систем спринклерного/дренчерного пожароту-

шения проектируемых в Revit. Важно также отметить, что расчет с помощью плагина «ГРУ-Плазма-Т» выполняется по методике расчета параметров АУП рекомендуемой в СП5.13130.2009, Приложение «В» и не имеет аналогов на российском рынке. «ГРУ-Плазма-Т» позволяет производить расчет не только тупиковых, но и кольцевых трубопроводов спринклерных и дренчерных систем пожаротушения. Программный продукт позволяет осуществлять расчет системы пожаротушения на базе гидравлической схемы состоящей из 3D моделей семейств трубопроводов, спринклерных оросителей и фасонных изделий.

Скачать плагин можно в личном кабинете на официальном сайте [Plazma-t.ru](http://Plazma-t.ru).

Производитель противопожарных систем





Гидравлический расчет Спринклерного пожаротушения - отчет о потерях давления

**Исходные данные**  
 Давление на входе пожарного насоса, МПа: 0.2  
 Местные сопротивления в узле управления, МПа: 0.05

**Система**

Коэффициент производительности, спринклера	0.35
Давление у диктующего оросителя	0.22 МПа
Давление на входе пожарного насоса	0.20 МПа
Местные сопротивления в узле управления	0.05 МПа
Пьезометрическое давление	0.15 МПа

Наименование точки	Qточн л/с	P МПа	Участок	Qуч л/с	D мм	Kт	v м/с	L м	P МПа	
h1	1.64	0.2200	h1-h2	1.64	40	0.48x3.0	34.5	1.38	3.0	0.0023
h2	1.65	0.2223	h2-h3	3.29	40	0.48x3.0	34.5	2.77	3.0	0.0094
h3	1.68	0.2318	h3-h4	4.98	40	0.48x3.0	34.5	4.19	3.0	0.0215
h4	1.76	0.2533	h4-n1	6.74	40	0.48x3.0	34.5	5.67	1.3	0.0172
n1	6.74	0.2705	n1-n2	6.74	80	0.89x2.8	1429	1.42	2.4	0.0068
n2*	6.74	0.2713								
n2**	6.74	0.2698								
n2	13.50	0.2713	n2-n3	13.50	80	0.89x2.8	1429	2.84	2.5	0.0032
n3*	13.50	0.2745								
n3**	6.74	0.2698								
n3	20.29	0.2745	n3-n4	20.29	80	0.89x2.8	1429	4.27	1.5	0.0044
n4	20.29	0.2789	n4-n5	20.29	100	0.108x3.0	4231	2.73	29.8	0.0290
n5	20.29	0.3079	n5-n6	20.29	80	0.89x2.8	1429	4.27	0.0	0.0001
n6	20.29	0.3079								

Потери давления на трубопроводе, МПа	0.0879
Потери давления в местных сопротивлениях, МПа	0.0176
Суммарные потери в секции, МПа	0.1055
Давление пожарного насоса, МПа	0.3254

Общий расход, л/с	20.30
Общий расход, м3/ч	74

ВПК  
 Требуемое число пожарных стволов, шт. 0  
 Расход 1-го пожарного ствола, л/с 0  
 Расход на ВПК, л/с 0  
 НПВ  
 Расход на НПВ, л/с 0

Строительство

Вставить | Аннотации | Анализ | Формы и генплан | Совместная работа | Вид | Управление | Настройки | Изменить

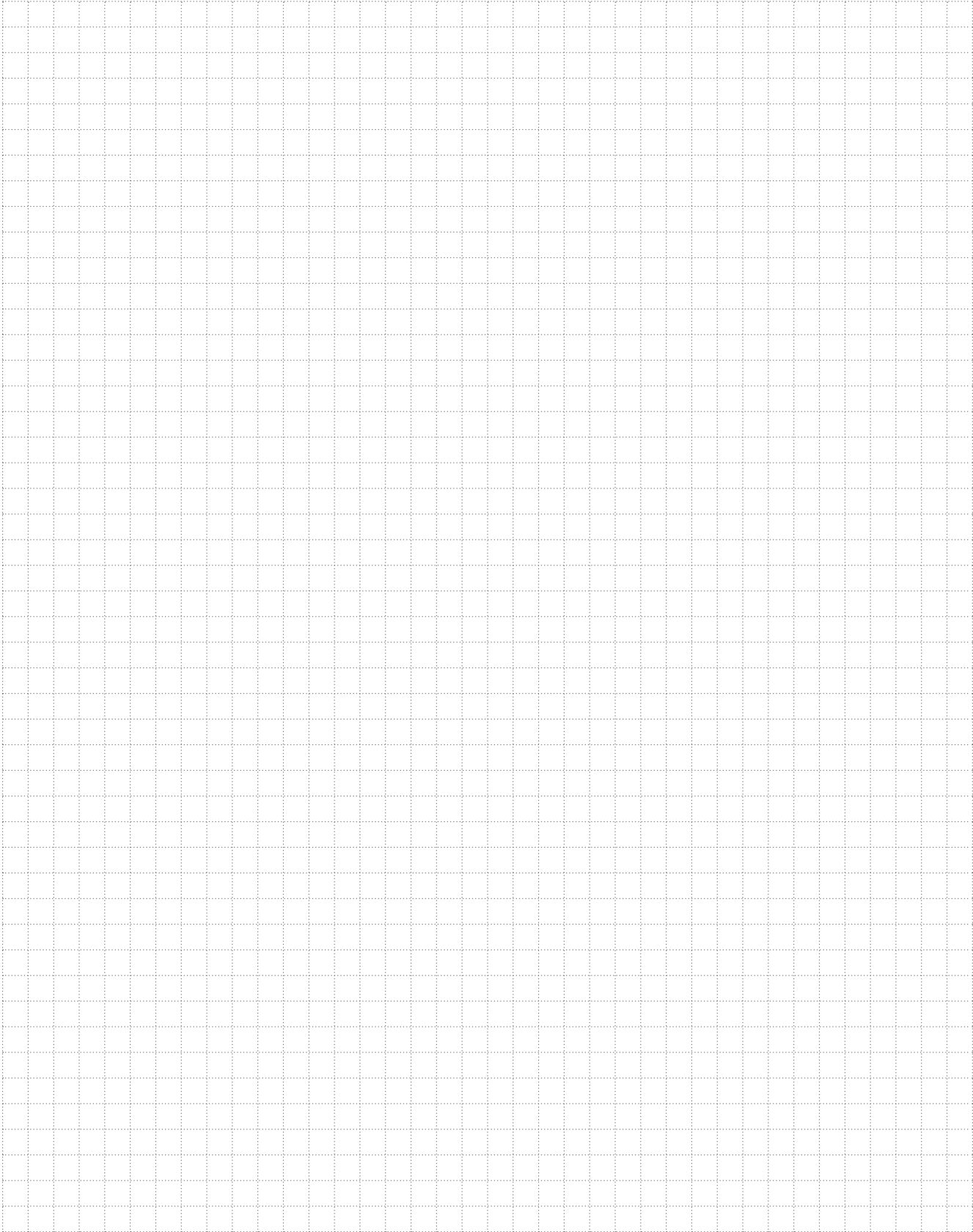
Линия модели | Группа модели | Помещение | Разделитель помещений | Марка помещения | Распределенная | Границы зон | Марка зоны | Стена | По вертикали | Шхта | Проем | Слуховое окно | Осевая

0.000 | +14.000 | X

2 этаж, лист 31

**ВЕДОМОСТЬ ПРОЕМОВ**

МАРКА ПОЗ	РАЗМЕР, ВxН
1	900x2170





# ПЛАЗМА-Т



## КОМПАНИЯ «ПЛАЗМА-Т»

Компания «**Плазма-Т**» занимается разработкой, производством и поставкой:

- технологического оборудования, а именно моноблочных автоматических установок повышения давления для холодного водоснабжения, для водяного и пенного пожаротушения, различных сигнализаторов и датчиков и т.д.;
- профессионального оборудования для обеспечения пожарной безопасности, такого как, пожарная сигнализация, пожарная автоматика, системы диспетчеризации и т.д.

[plazma-t.ru](http://plazma-t.ru)



111396, г. Москва  
ул. Фрязевская, д. 10  
+7 495 730 58 44  
info@plazma-t.ru  
www.plazma-t.ru