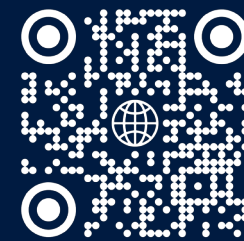


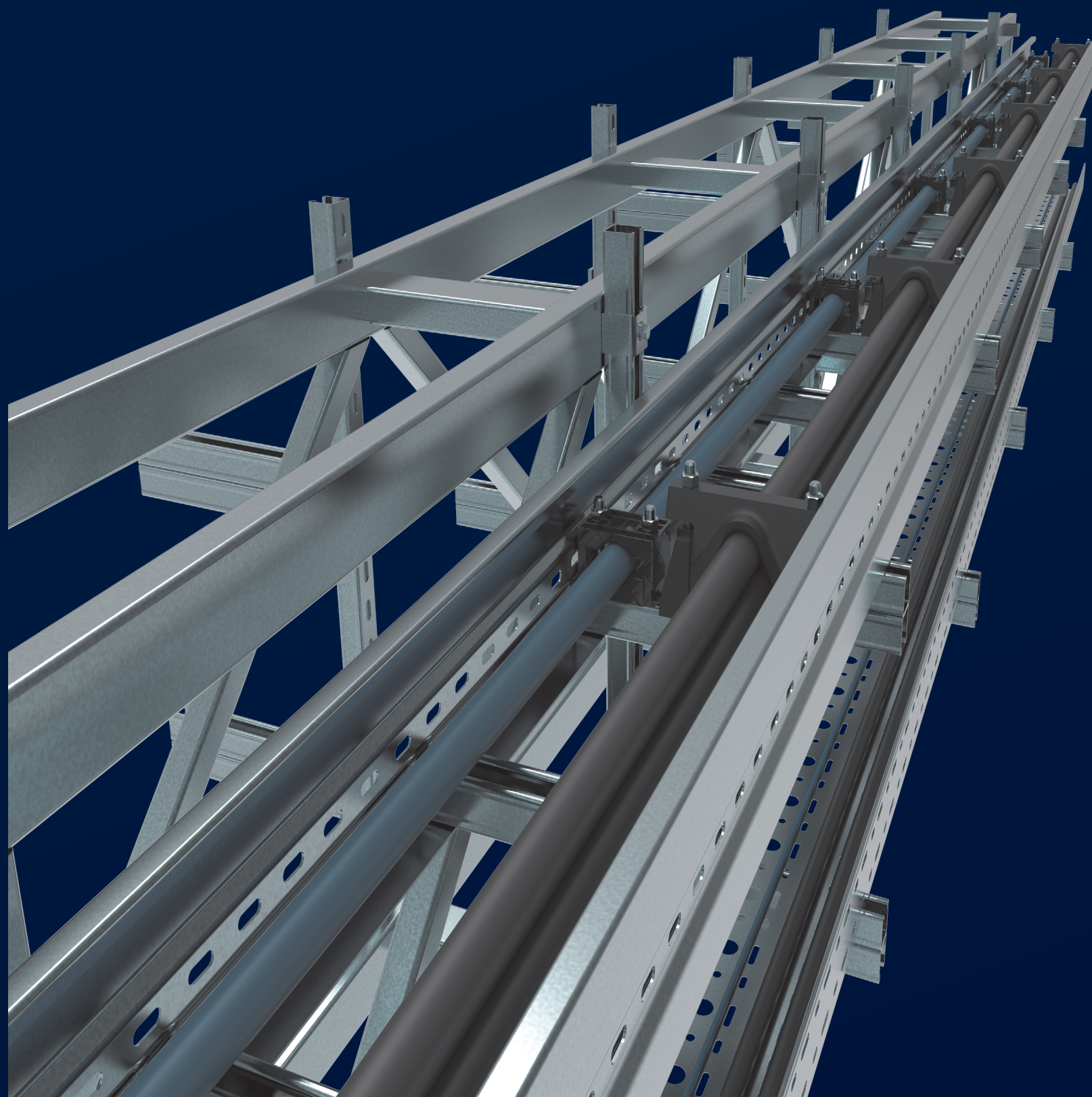


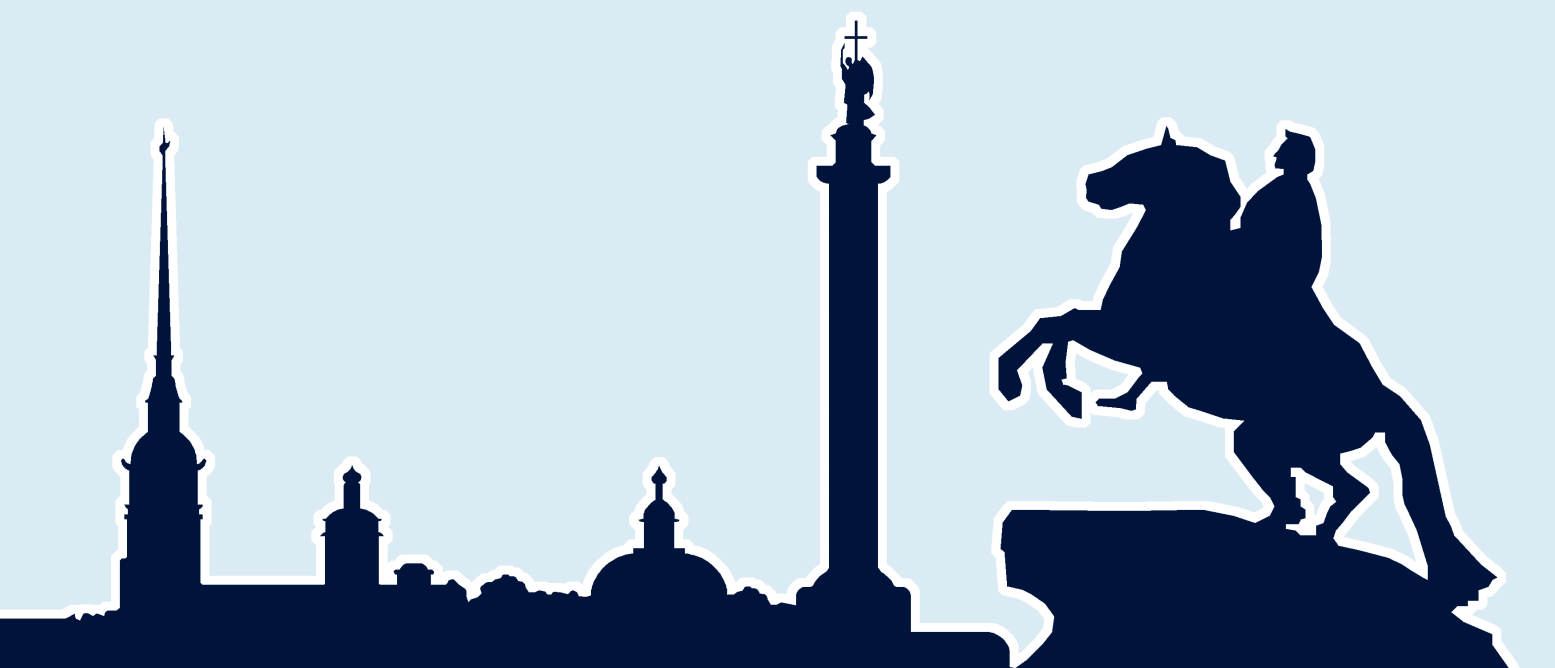
ЭТИС
СЭПК



КАТАЛОГ КАБЕЛЕНЕСУЩИХ СИСТЕМ

КАТАЛОГ КАБЕЛЕНЕСУЩИХ СИСТЕМ





ЭТИС
СЗПК

Уважаемые коллеги и партнеры!

Я рад представить Вам обновленный каталог компании ЭТИС - СЗПК. В нем Вы сможете получить интересующую Вас информацию о направлениях деятельности нашей компании и выпускаемой нами продукции.

Сегодня компания ЭТИС - СЗПК занимает лидирующие позиции на рынке производства кабеленесущих систем.

Наша компания в первую очередь ориентируется на предоставление клиентам комплексного решения задач в виде грамотно выстроенной работы по удовлетворению запросов, пониманию потребностей, технической и сервисной поддержке и грамотной логистике.

С каждым годом проекты становятся все сложнее и амбициознее, что требует от нас непрерывного развития. Мы постоянно обновляем и модернизируем производственную базу, повышаем уровень квалификации наших сотрудников.

С гордостью могу сказать, что за годы работы у нас сложился сплоченный коллектив единомышленников, насчитывающий более 150 человек: проектировщиков, конструкторов, монтажников, специалистов отдела продаж, консультантов, менеджеров.

Уверен, что в нашем лице Вы получите надежного делового партнера, способного решать самые сложные задачи.

С уважением,
Генеральный директор
Богданов Сергей Николаевич

СОДЕРЖАНИЕ

Кабельные эстакады	26
Кабельные эстакады серии СБФ непроходные	30
Кабельные эстакады серии СБС непроходные	35
Кабельные эстакады серии СБТ проходные и непроходные	37
Кабельные эстакады серии СБП непроходные	39
Профили монтажные и аксессуары к ним	42
Страт-профили серии СА	46
Монтажные пластины	54
П-профили перфорированные	66
Основания для профилей ОК	77
Z-профили перфорированные	80
C-профили перфорированные	84
L-профили перфорированные	88
Перфополоса, распорки	91
Несущие конструкции	92
Консоли КН	96
Консоли вертикальные СТР	106
Подвесы и траверсы	124
Кабельросты	128
Кабельросты листовые глухие ССК	132
Кабельросты листовые перфорированные ССКП.	136
Кабельросты лестничные СТК	142
Фасонные секции для кабельростов	146
Аксессуары для кабельростов	151
Лотки лестничные	160
Лотки лестничные СТ, прямые секции	164
Лотки лестничные СТ, фасонные секции	168
Аксессуары для лотков лестничных СТ	174
Лотки лестничные замковые СТП	180
Фасонные секции для лотков лестничных замковых СТП.	184
Лотки лестничные телескопические СТ-Т	186
Крышки и днища для кабельростов и лестничных лотков	189
Крышки для кабельростов и лестничных лотков.	190
Монтаж крышек	194
Днища для кабельростов и лестничных лотков	195
Короба и лотки листовые	200
Короб листовой СКР	204
Короб листовой перфорированный СКРП	206
Лотки листовые замковые глухие СЛГ	208
Лотки листовые замковые перфорированные СЛП	212
Крышка лотка замкового.	216
Лотки листовые неперфорированные СКВ	217
Лотки листовые перфорированные СКВП	220
Крышки листовых лотков.	223
Лотки листовые телескопические СКВ-Т	224
Лотки листовые телескопические СКВП-Т	228

СОДЕРЖАНИЕ

Фасонные секции листовых лотков	232
КЛУ (КТУ) угол горизонтальный 90°	232
КЛМ (КТМ) угол горизонтальный 45°	236
КЛП (КТП) угол вертикальный подъем 90°	240
КЛО (КТО) угол вертикальный подъем 45°	244
КЛС (КТС) угол вертикальный спуск 90°	248
КЛН (КТН) угол вертикальный 45° спуск	254
КЛТ (КТТ) угол Т-образный	260
КЛЗ (КТЗ) отвод Т-образный	264
КЛХ (КТХ) угол Х-образный	268
КЛР (КТР) редукция прямая	272
КЛВ (КТВ) отвод со сменой направления	276
КЛФ (КТФ) отвод Т-образный со сменой направления	280
КЛК (КТК) отвод Т-образный со сменой направления	284
КЛШ (КТШ) секция шарнирная односекционная	286
КУР2 угол горизонтальный изменяемый	290
Аксессуары листовых лотков	291
Проволочные лотки	301
Проволочные лотки.	303
Аксессуары проволочных лотков	304
Короба и лотки вертикальные	307
СЛЛВ короб вертикальный	308
СЛСВ лестница вертикальная	309
Короба напольные	311
СП-Н1 короб напольный	312
СП-Н2 короб напольный	312
СП-Н3 короб напольный	313
Короба световые	315
СВ короб световой	316
Фасонные секции к коробам СВ	317
Короба огнеупорные	319
СКО короб огнеупорный	320
СКОВ короб огнеупорный вертикальный	321
Фасонные секции для огнеупорных коробов	322
Рама кабельной проходки	325
ПКМК рама кабельной проходки	326
Схема монтажа кабельных проходок.	327
Аппаратные стойки и опоры освещения	329
СП стойки аппаратные	330
Стойка статива	333
Кабельные крепления, хомуты	335
СКХ, СКУ, СКЛ хомуты кабельные	337
СВХ, СХ хомуты оцинкованные	338
Крепежные элементы	340
Периметральное ограждение	344
Фальшполы	348
Перечень таблиц	350

Компания ЭТИС - СЗПК работает с 2008 года и является одним из крупнейших производителей кабеленесущих систем и электромонтажных изделий на рынке России.

Ассортимент выпускаемой продукции насчитывает более 35 000 различных изделий, включающих в себя кабельные эстакады, перфорированные и неперфорированные короба и лотки, лестничные лотки и кабельросты, несущие конструкции, а также полный ассортимент аксессуаров для указанных изделий. Производственная база площадью 6000 м. кв. построена на современном оборудовании ведущих зарубежных и отечественных производителей.

Сегодня производство компании ЭТИС - СЗПК оснащено самым современным оборудованием для изготовления любых изделий из листового металла. Параллельно с основным видом деятельности ЭТИС - СЗПК предлагает услуги по производству строительных профилей, проектированию быстровозводимых зданий, монтажу ангаров и других сооружений, а также по обработке рулонного металла.

За годы работы компания ЭТИС - СЗПК получила доверие и признание от своих клиентов и партнеров. В основу своей деятельности компания ставит высокое качество продукции и квалификацию специалистов, позволяющие разработать изделия и оказать поддержку при разработке проектов для каждого конкретного объекта.

Сегодня компания «ЭТИС - СЗПК» продолжает пополнять ассортимент, внедрять новые услуги и предлагать клиентам нестандартные решения. Основными факторами успеха в развитии компании являются устойчивая позиция на рынке, положительная тенденция увеличения объема продаж, налаженный технологический процесс, удовлетворенность потребителей и намерение предприятия усиливать менеджмент качества в будущем.

Все изделия выпускаются в различных климатических исполнениях по ТУ 5264-001-89000286-2011.

Наши изделия прошли испытания в соответствии с требованиями ГОСТ Р 52868-2021 на определение Безопасной Рабочей Нагрузки (БРН).

Наша продукция сертифицирована в системе ГОСТ Р и в системе Росстройсертификации.

Система менеджмента качества компании сертифицирована на соответствие ISO 9001.

Мы придерживаемся честной позиции ведения бизнеса и принимаем участие в добровольном объединении добросовестных участников электротехнического рынка производителей и дистрибьюторов.

Ассортимент производимой продукции, представленной в нашем каталоге, постоянно пополняется с учетом ваших требований и пожеланий.

Направления деятельности

На сегодняшний день компания ЭТИС - СЗПК предоставляет своим клиентам полный перечень услуг по проектированию и производству кабеленесущих изделий.

• Проектирование

Специалисты проектно-конструкторского отдела готовы оказать следующие профессиональные услуги:

- помощь в проектировании
- разработку проектной документации
- разработку уникальных изделий
- индивидуальный расчет несущей способности элементов выбранной системы
- консультации по особенностям продукции и монтажу

В штат нашей компании входят инженеры-конструкторы, проектировщики, имеющие специальное образование и большой опыт работы. Каждый из специалистов, работающих у нас, умеет профессионально и оперативно справляться с поставленными перед ним задачами.

Наличие собственного производства позволяет постоянно разрабатывать и внедрять новые виды изделий, совершенствовать имеющуюся продукцию.

• Производство

Производственно-технологическая база компании ЭТИС - СЗПК построена на современном оборудовании ведущих зарубежных и отечественных производителей. Эта особенность позволяет нам качественно изготавливать самые сложные узлы и конструкции. Площади цехов позволяют расположить оборудование для полного цикла обработки металла и производства изделий. Также на территории располагается крытый склад для комплектации и хранения изготовленной продукции.

Завод электромонтажных изделий ЭТИС - СЗПК существует с 2009 года, представляет собой предприятие полного цикла. На сегодняшний день производительность составляет 1,5 тысячи тонн в месяц, каждый год этот показатель увеличивается.

Выпуск продукции обеспечивают следующие операции, участвующие в технологическом процессе:

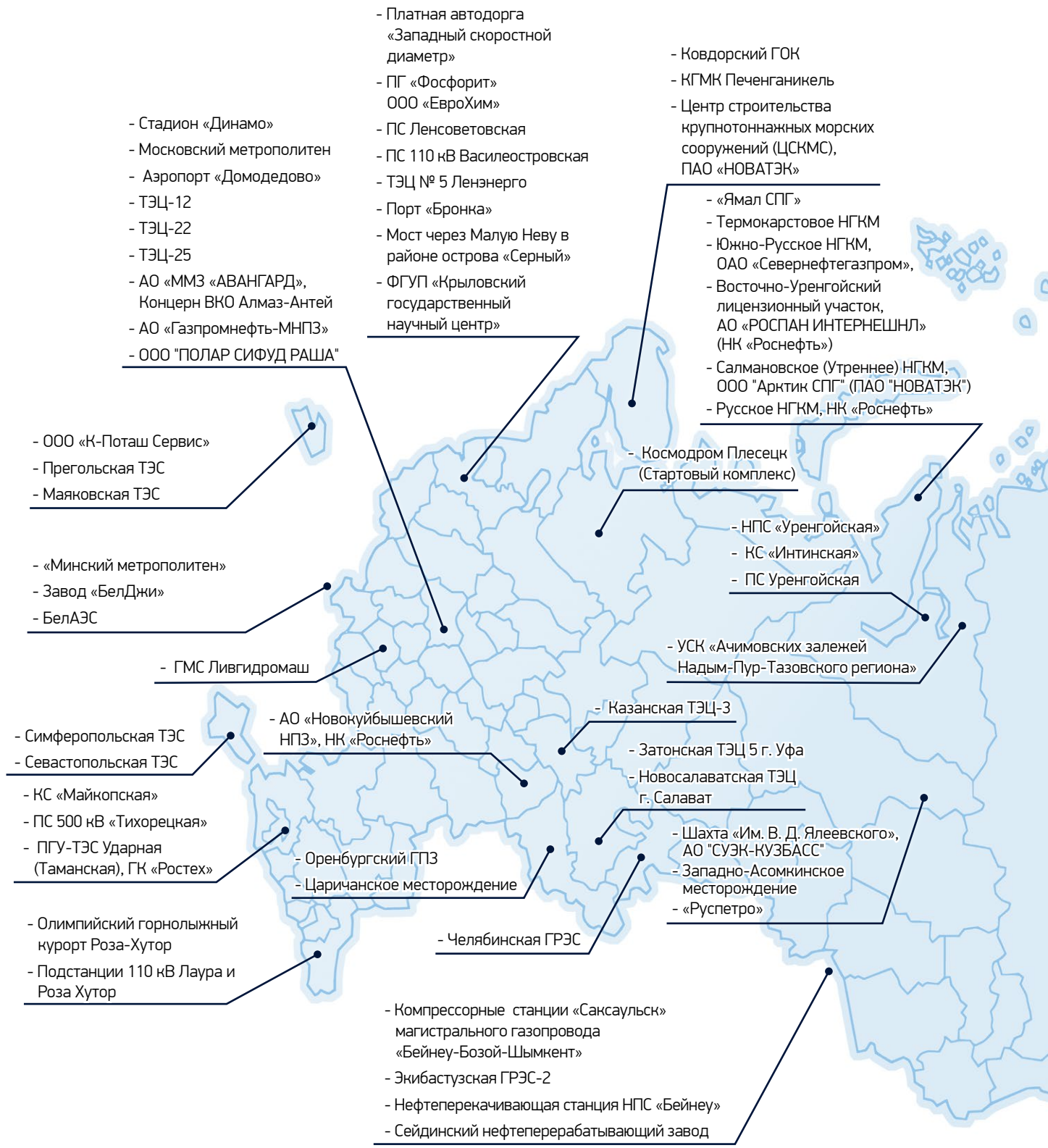
- | | |
|------------------------------|-------------------------------|
| - Продольно-поперечная резка | - Контактная сварка |
| - Рубка | - Электродуговая сварка |
| - Проколка | - Плазменная и лазерная резка |
| - Перфорация более 500 видов | - Эрозионная резка |
| - Гибка | - Штамповка |
| - Прокат | - Резьбонарезные работы |
| - Вальцовка | - Фрезерные работы |
| - Дуговой прокат | - Токарные работы |
| - Пуклевка | |

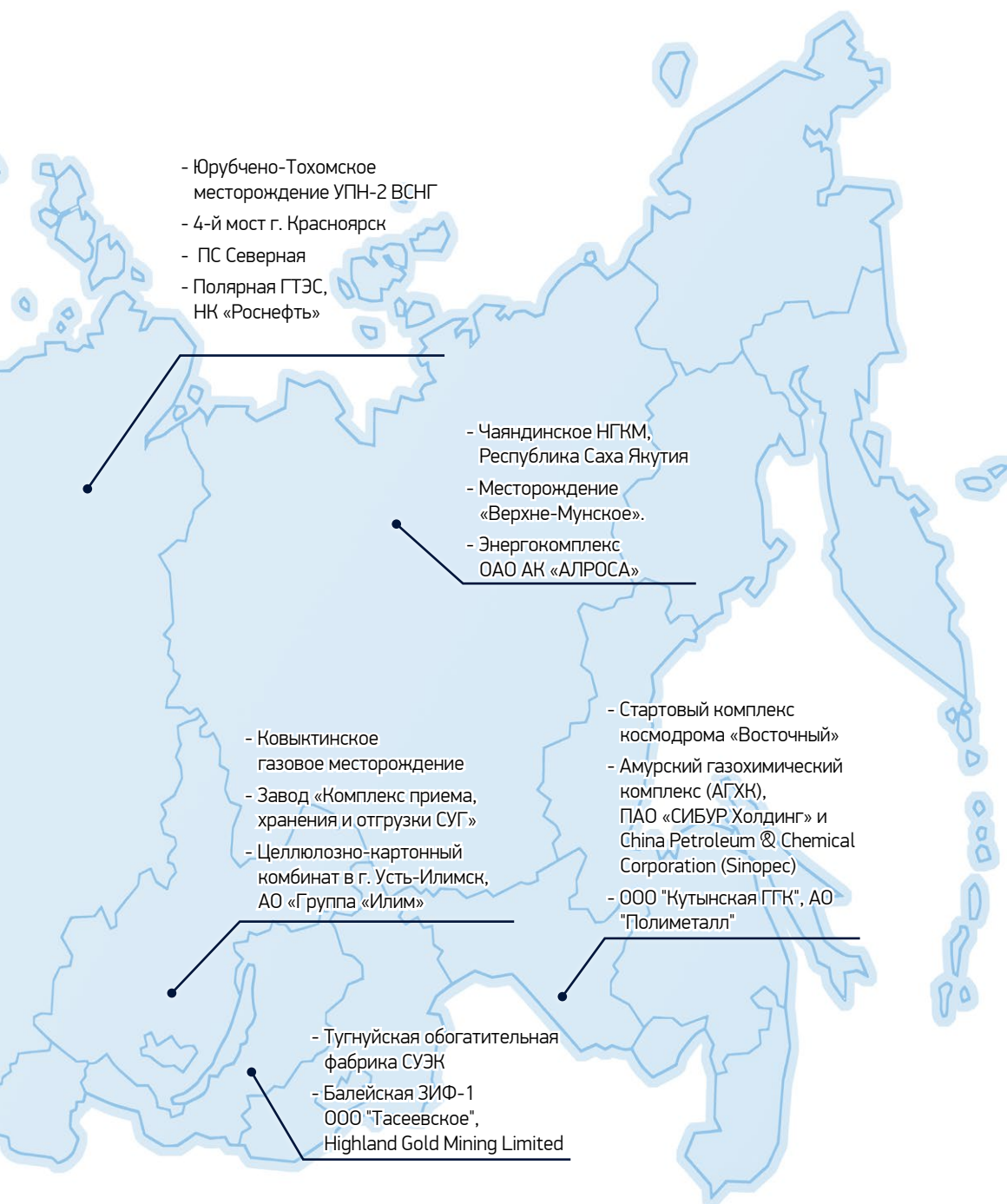
Большое количество видов работ по обработке металла позволяет поддерживать большой ассортимент выпускаемой продукции более 35 000 наименований и осуществлять выпуск следующих видов продукции:

- | | |
|----------------------------------------------------------|----------------------------------------------------------|
| - Кабельные и технологические эстакады | - Системы лотков для огнестойких кабельных линий ОКЛ |
| - Системы конструкций для прокладки силового кабеля | - Системы прокладки кабеля в тоннелях |
| - Системы прокладки для слаботочных систем и кабелей КИП | - Конструкции из стали 09Г2С для условий Крайнего Севера |
| - Самонесущие лотки до 12 м с шагом опор до 9 м | - Аппаратные стойки для установки оборудования |
| - Системы лотков для агрессивных сред (AISI 304,316) | - Системы фальшпола |

Взаимодействие с заказчиком осуществляется как по готовому проекту, так и с возможностью проектирования в соответствии с техническим заданием силами проектного отдела ЭТИС - СЗПК.

За годы работы компания ЭТИС - СЗПК принимала активное участие в реализации масштабных проектов на территории Российской Федерации и за ее пределами





Независимая Российская Сертификация



СИСТЕМА ДОБРОВОЛЬНОЙ СЕРТИФИКАЦИИ СИСТЕМ МЕНЕДЖМЕНТА «НЕЗАВИСИМАЯ РОССИЙСКАЯ СЕРТИФИКАЦИЯ»
Регистрационный № РОСС RU.31485.04ЖЗШ1

СЕРТИФИКАТ СООТВЕТСТВИЯ

Выдан: Обществу с ограниченной ответственностью «ЭТИС - СЗПК»

Адрес: 193091, г. Санкт-Петербург, Октябрьская набережная, дом № 10, кор. 1, стр. 1, пом/оф. 5-Н, 6-Н/5

НАСТОЯЩИЙ СЕРТИФИКАТ УДОСТОВЕРЯЕТ:

Система менеджмента качества
применительно к металлообработке, проектированию, производству, сборке и шефмонтажу кабеленесущих систем, строительных профилей, быстровозводимых зданий; монтажу ангаров и других нежилых сооружений

СООТВЕТСТВУЕТ ТРЕБОВАНИЯМ
ГОСТ Р ИСО 9001-2015 (ISO 9001:2015)

Регистрационный номер: **СДС.НРС.RU.001.ОС.01.СМК.00618**
Дата регистрации: **с 19.11.2020 г.**
Срок действия: **по 07.04.2023 г.**

Руководитель органа по сертификации систем менеджмента: **И. И. Сидоров**
Председатель комиссии: **А.Л. Соболев**



Орган по сертификации систем менеджмента «Независимая Европейская Сертификация», 105187, г. Москва, Народный проспект, д. 5, офис 7
Телефон/факс: +7 (499) 346-20-85
The certification body of management systems «Independent European Certification», 105187, Moscow, Narodnyy avenue, 5, Office 7
Phone / Fax: +7 (499) 346-20-85


ДОБРОВОЛЬНАЯ СЕРТИФИКАЦИЯ ПРОДУКЦИИ

Система добровольной сертификации в области промышленной и экологической безопасности «Промышленный Эксперт»
Зарегистрирована Федеральным агентством по техническому регулированию и метрологии 11.04.2016 г., регистрационный №РОСС RU.31485.04ИДЮ0

СЕРТИФИКАТ СООТВЕТСТВИЯ

№ 04ИДЮ13.RU.C00192

Срок действия с 08.01.2021 по 07.02.2024

№ 1300167

ОРГАН ПО СЕРТИФИКАЦИИ: Орган по сертификации Общества с ограниченной ответственностью «СамараТест». Место нахождения (адрес юридического лица): 443030, РОССИЯ, Самарская область, город Самара, улица Урицкого, дом 19. Адрес места осуществления деятельности: 443030, РОССИЯ, Самарская область, Железнодорожный район, город Самара, улица Урицкого, дом 19, комнаты 45, 46, 48, 49. Телефон: +7 (846) 206-03-79. Адрес электронной почты: info@samartest.ru. Свидетельство о признании компетентности органа по сертификации № РОСС RU.31485.04ИДЮ0.013 от 10.06.2020 года.

ПРОДУКЦИЯ Конструкции стальные гнутые для инженерных систем код ОК 034-2014 (КТЕС 2008) 25.11.23
ТУ 5264-001-89000286-2011

Серийный выпуск

СООТВЕТСТВУЕТ ТРЕБОВАНИЯМ НОРМАТИВНЫХ ДОКУМЕНТОВ код ТН ВЭД 7308 40 900 0
ГОСТ 15150-69 (соответствует климатическому исполнению УХЛ1, ХЛ1),
ГОСТ Р 52868-2007

ИЗГОТОВИТЕЛЬ Общество с ограниченной ответственностью «ЭТИС - СЗПК»
Адрес: 193091, город Санкт-Петербург, ул. набережная Октябрьская, дом № 10, кор. 1, стр. 1, пом/оф. 5-Н, 6-Н/5
ИНН: 7806474778

СЕРТИФИКАТ ВЫДАН Обществу с ограниченной ответственностью «ЭТИС - СЗПК»
Адрес: 193091, город Санкт-Петербург, ул. набережная Октябрьская, дом № 10, кор. 1, стр. 1, пом/оф. 5-Н, 6-Н/5
Телефон: (812) 337-57-27. E-mail: nw@szipk-nw.ru
ИНН: 7806474778

НА ОСНОВАНИИ протокола испытаний № 45-21/01 от 05.02.2021 года, выданного испытательным центром Электротехнических изделий «Строймонтаж» Закрытого акционерного общества Научно-производственный центр «СТРОЙМОНТАЖ».

ДОПОЛНИТЕЛЬНАЯ ИНФОРМАЦИЯ Схема сертификации: 3с.



Руководитель органа
Эксперт

Д.Г. Докучаев
подпись

Д.Г. Докучаев
инициалы, фамилия

Ф.Ю. Зубков
инициалы, фамилия

ДОБРОВОЛЬНАЯ СЕРТИФИКАЦИЯ ПРОДУКЦИИ

Система добровольной сертификации в области промышленной и экологической безопасности «Промышленный Эксперт»
Зарегистрирована Федеральным агентством по техническому регулированию и метрологии 11.04.2016 г., регистрационный №РОСС RU.31485.04ИДЮ0

СЕРТИФИКАТ СООТВЕТСТВИЯ

№ 04ИДЮ11.RU.C00145

Срок действия с 18.11.2020 по 17.11.2023

№ 1100194

ОРГАН ПО СЕРТИФИКАЦИИ: Орган по сертификации электротехнической продукции Автономная некоммерческая Организация «ЭЛЕТЕХЦЕНТР». Место нахождения: 105082, Россия, город Москва, улица Большая Потовая, дом 26 В, строение 1. Место осуществления деятельности: 115093, РОССИЯ, Москва, улица Большая Серпуховская, дом 44, этаж 4, помещение 1, комната 20. Телефон: +7 (499) 261-21-61, адрес электронной почты: oseltelzent@mail.ru. Свидетельство о признании компетентности органа по сертификации № РОСС RU.31485.04ИДЮ0.011 от 08.06.2020 года.

ПРОДУКЦИЯ Конструкции стальные гнутые для инженерных систем код ОК 034-2014 (КТЕС 2008) 25.11.23.119
ТУ 5264-001-89000286-2011

Серийный выпуск

СООТВЕТСТВУЕТ ТРЕБОВАНИЯМ НОРМАТИВНЫХ ДОКУМЕНТОВ код ТН ВЭД 7308 40 900 0
ГОСТ Р 52868-2007

ИЗГОТОВИТЕЛЬ Общество с ограниченной ответственностью «ЭТИС - СЗПК»
Адрес: 193091, город Санкт-Петербург, ул. набережная Октябрьская, дом № 10, кор. 1, стр. 1, пом/оф. 5-Н, 6-Н/5
ИНН: 7806474778

СЕРТИФИКАТ ВЫДАН Обществу с ограниченной ответственностью «ЭТИС - СЗПК»
Адрес: 193091, город Санкт-Петербург, ул. набережная Октябрьская, дом № 10, кор. 1, стр. 1, пом/оф. 5-Н, 6-Н/5
Телефон: (812) 337-57-27. E-mail: nw@szipk-nw.ru
ИНН: 7806474778

НА ОСНОВАНИИ протокола испытаний № 106-20/11 от 17.11.2020 года, выданного испытательным центром Электротехнических изделий «Строймонтаж» Закрытого акционерного общества Научно-производственный центр «СТРОЙМОНТАЖ».

ДОПОЛНИТЕЛЬНАЯ ИНФОРМАЦИЯ Схема сертификации: 3с.



Руководитель органа
Эксперт

М.А. Батин
подпись

М.А. Батин
инициалы, фамилия

Н.Ф. Антонова
инициалы, фамилия

Сертификаты на огнестойкую кабельную линию, на сейсмостойкость, лицензии и прочие документы предоставляются по запросу

Виды климатических исполнений:

Изделия по исполнению для различных климатических районов, категорий, условий эксплуатации и хранения в части воздействия климатических факторов внешней среды маркируются согласно ГОСТ 1 51 50-69.

Климатические исполнения изделий	Обозначения		
	рус.	лат.	цифра
Изделия, предназначенные для эксплуатации на суше, реках, озерах			
Для макроклиматического района с умеренным климатом	У	(N)	0
Для макроклиматических районов с умеренным и холодным климатом	УХЛ	(NF)	1
Для макроклиматического района с влажным тропическим климатом	ТВ	(TH)	2
Для макроклиматического района с сухим тропическим климатом	ТС	(TA)	3
Для макроклиматических районов как с сухим, так и с влажным тропическим климатом	Т	(T)	4
Для макроклиматических районов как с умеренным, так и с тропическим климатом	УТ	(NT)	0
Для всех макроклиматических районов на суше, кроме климатического района с антарктическим холодным климатом (общеклиматическое исполнение)	0	(U)	5
Изделия, предназначенные для эксплуатации в макроклиматических районах с морским климатом			
Для макроклиматического района с умеренно-холодным морским климатом	М	(M)	6
Для макроклиматического района с тропическим морским климатом, в том числе для судов каботажного плавания или иных, предназначенных для плавания только в этом районе	ТМ	(MT)	7
Для макроклиматических районов как с умеренно-холодным, так и тропическим морским климатом, в том числе для судов неограниченного района плавания	0М	(MU)	8
Изделия, предназначенные для эксплуатации во всех макроклиматических районах на суше и на море, кроме климатического района с антарктическим холодным климатом (всеклиматическое исполнение)	В	(W)	9

Классификация изделий по условиям эксплуатации согласно стандарту SFS-EN ISO 12944-2, действующему на территории РФ (классификация степени коррозионной стойкости различных сред по категориям).

Категория	Примеры типичной среды для умеренного климата	Потери цинка в год (мкм)
C1 (очень маленькая)	Внутри: отапливаемые здания с чистой атмосферой	0-0,1
C2 (маленькая)	Внутри: не отапливаемые здания в которых выступает конденсат (склады). Снаружи: атмосфера, загрязненная в незначительной степени	0,1-0,7
C3 (средняя)	Внутри: производственные помещения с большой степенью влажности и некоторой степени загрязненным воздухом Снаружи: городская и промышленная атмосфера	0,7-2,1
C4 (большая)	Внутри: химзаводы, бассейны Снаружи: промышленные и прибрежные районы со средней засоленностью	2,1-4,2
C5 (очень большая – промышленная)	Внутри: постройки или районы с почти постоянной конденсацией и загрязнением воздуха Снаружи: промышленные районы с большой влажностью и агрессивной атмосферой	4,2-8,4
C5-M (огромная – морская)	Внутри: территория с постоянной конденсацией и большим загрязнением воздуха Снаружи: прибрежные районы	4,2-8,4

Содержание в атмосфере на открытом воздухе коррозионно-активных агентов по ГОСТ 15150-69

Тип атмосферы		Содержание коррозионно-активных агентов
Обозначение	Наименование	
I	Условно чистая	Сернистый газ не более 20 мг/м ² - сут (не более 0,025 мг/м ³); хлориды - менее 0,3 мг/м ² -сут
II	Промышленная	Сернистый газ от 20 до 250 мг/м ² - сут (от 0,025 до 0,31 мг/м ³); хлориды - менее 0,3 мг/м ³ -сут
III	Морская	Сернистый газ не более 20 мг/м ² - сут. (не более 0,025 мг/м ³); хлориды - от 30 - 300 мг/м ² -сут
IV	Приморско промышленная	Сернистый газ от 20 до 250 мг/м ² - сут (от 0,025 до 0,31 мг/м ³); хлориды - от 0,3 до 30 мг/м ² -сут

• Тип атмосферы I

Классы по ISO C1-C2 потери цинка в год до 0,7 мкм

Изделия из тонколистовой стали оцинкованные по методу Сендзимира (Толщина цинка до 20 мкм).

Изделия, окрашенные полимерной краской.

Категории размещения: У2; ХЛ2; УХЛ2; УТ2,5.

• Тип атмосферы II

Классы C3-C4 по ISO потери цинка в год до 4,2 мкм

Изделия, оцинкованные методом погружения после изготовления (Толщина цинка 40-200 мкм).

Изделия, окрашенные порошковым методом.

Категории размещения: У1; ХЛ1; УХЛ1; УХЛ5; УТ1,5; М5.

• Тип атмосферы III-IV

Классы C5-I – C5-M по ISO потери цинка в год до 8,4 мкм

Изделия, оцинкованные методом погружения после изготовления (Толщина цинка 40-200 мкм).

Изделия из нержавеющей стали.

Категории размещения: У1; ХЛ1; УХЛ1; УХЛ5; УТ1,5; М5.

Виды покрытия для конструкций:

Компания ЭТИС - СЗПК осуществляет поставки своих изделий по всей территории России в разные климатические зоны. В зависимости от категории размещения можно подобрать соответствующий тип покрытия.

1. Конвейерное цинкование методом Сендзимира.

При использовании метода Сендзимира рулонная сталь пропускается через ванну с расплавленным цинком.

Изделия, оцинкованные методом Сендзимира, используются в основном внутри помещений и в слабоагрессивных средах.

Основные характеристики:

- Толщина цинкового слоя до 20 мкм.
- Соответствие климатическим исполнениям: У2; ХЛ2; УХЛ2; УТ2,5.
- Обозначение в каталоге: «**Цинк. Сендз.**».

2. Метод горячего цинкования путем погружения.

Готовые изделия полностью погружаются в ванну с расплавленным цинком при температуре 460 °С.

Данный метод защиты от коррозии является наиболее надежным, так как изделие защищено слоем цинка, в том числе и в местах среза и сварки, где особенно быстро могут начаться коррозионные процессы.

Используется в высокоагрессивных средах, при повышенной влажности и в условиях соленого тумана.

Основные характеристики:

- Толщина цинкового слоя составляет 40-200 мкм.
- Соответствие климатическим исполнениям: У1; ХЛ1; УХЛ1; УХЛ5; УТ1,5; М5.
- Обозначение в каталоге: «**Гор. Цинк**».

3. Полимерно-порошковое покрытие.

На очищенное металлическое изделие напыляется полимерно-порошковая цинконаполненная краска.

Далее окрашенное изделие помещается в камеру полимеризации для «запекания» краски.

В камере покрытие формируется до монолитного слоя путем плавления.

Затем следует конечная обработка, когда достигается образование твердой пленки.

Основные характеристики:

- Толщина защитного слоя от 60 мкм.
- Соответствие климатическим исполнениям: У5; У1; УТ1,5; М5.
- Большой выбор цветов.
- Возможно нанесение хим. стойких покрытий.
- Обозначение в каталоге «**RAL**».

4. Нержавеющая сталь.

Применение конструкций из нержавеющей стали целесообразно при использовании оборудования в химической, пищевой и медицинской промышленности, агрессивных средах, в условиях морской среды, где необходима высокая коррозионная стойкость.

Основные характеристики:

- Повышенная несущая способность, при равной толщине по сравнению с изделиями из холоднокатаной и горячекатаной стали.
- Компания ЭТИС - СЗПК изготавливает изделия из нержавеющей стали марок AISI 304; AISI 316; AISI 321; AISI 430 и др.
- Предоставление артикулов и возможность изготовления изделий из нержавеющей стали по запросу.
- Соответствие климатическим исполнениям: У1; ХЛ1; УХЛ1; УХЛ5; УТ1,5; М5.
- Обозначение в каталоге: «**Нерж**».

Основные требования при прокладке кабельных линий Правила устройства электроустановок (ПУЭ), 7-е издание КАБЕЛЬНЫЕ ЭСТАКАДЫ

2.3.3 Кабельной эстакадой называется надземное или наземное открытое горизонтальное или наклонное протяженное кабельное сооружение. Кабельная эстакада может быть проходной или непроходной

2.3.72 Эстакады и галереи должны быть оборудованы молниезащитой согласно РД 34.21.122-87 "Инструкция по устройству молниезащиты зданий и сооружений" Минэнерго СССР.

2.3.133 Наименьшие расстояния в свету от кабельных эстакад и галерей до зданий и сооружений должны соответствовать приведенным в табл. 2.3.2

Наименьшая высота кабельной эстакады и галереи в непроезжей части территории промышленного предприятия должна приниматься из расчета возможности прокладки нижнего ряда кабелей на уровне не менее 2,5 м от планировочной отметки земли.

КАБЕЛЬНЫЕ ЛИНИИ НАПРЯЖЕНИЕМ ДО 220 кВ

2.3.15 Кабельные линии должны выполняться так, чтобы в процессе монтажа и эксплуатации было исключено возникновение в них опасных механических напряжений и повреждений, для чего:

- кабели должны быть уложены с запасом по длине, достаточным для компенсации возможных смещений почвы и температурных деформаций самих кабелей и конструкций, по которым они проложены; укладывать запас кабеля в виде колец (витков) запрещается;

- кабели, проложенные горизонтально по конструкциям, стенам, перекрытиям и т. п., должны быть жестко закреплены в конечных точках, непосредственно у концевых заделок, с обеих сторон изгибов и у соединительных и стопорных муфт;

- кабели, проложенные вертикально по конструкциям и стенам, должны быть закреплены так, чтобы была предотвращена деформация оболочек и не нарушались соединения жил в муфтах под действием собственного веса кабелей

2.3.120 В кабельных сооружениях кабели рекомендуется прокладывать целыми строительными длинами, а размещение кабелей в сооружениях должно производиться в соответствии со следующим:

1. Контрольные кабели и кабели связи следует размещать только под или только над силовыми кабелями; при этом их следует отделять перегородкой. В местах пересечения и ответвления допускается прокладка контрольных кабелей и кабелей связи над и под силовыми кабелями.

2. Контрольные кабели допускается прокладывать рядом с силовыми кабелями до 1 кВ.

3. Силовые кабели до 1 кВ рекомендуется прокладывать над кабелями выше 1 кВ; при этом их следует отделять перегородкой.

4. Различные группы кабелей: рабочие и резервные кабели выше 1 кВ генераторов, трансформаторов и т. п., питающие электроприемники I категории, рекомендуется прокладывать на разных горизонтальных уровнях и разделять перегородками.

5. Разделительные перегородки, указанные в п. 1, 3 и 4, должны быть несгораемыми с пределом огнестойкости не менее 0,25 ч.

На наружных кабельных эстакадах и в наружных закрытых частично кабельных галереях установка разделительных перегородок, указанных в п. 1, 3 и 4, не требуется. При этом взаимно резервирующие силовые кабельные линии (за исключением линий к электроприемникам особой группы I категории) следует прокладывать с расстоянием между ними не менее 600 мм и рекомендуется располагать: на эстакадах по обе стороны пролетной несущей конструкции (балки, фермы); в галереях по разным сторонам от прохода.

2.3.123 В кабельных сооружениях прокладку контрольных кабелей и силовых кабелей сечением 25 мм² и более, за исключением небронированных кабелей со свинцовой оболочкой, следует выполнять по кабельным конструкциям (консолям).

Контрольные небронированные кабели, силовые небронированные кабели со свинцовой оболочкой и небронированные силовые кабели всех исполнений сечением 16 мм² и менее следует прокладывать по лоткам или перегородкам (сплошным или несплошным).

2.3.124 Прокладка контрольных кабелей допускается пучками на лотках и многослойно в металлических коробах при соблюдении следующих условий:

1. Наружный диаметр пучка кабелей должен быть не более 100 мм.

2. Высота слоев в одном коробе не должна превышать 150 мм.

3. В пучках и многослойно должны прокладываться только кабели с однотипными оболочками.

4. Крепление кабелей в пучках, многослойно в коробах, пучков кабелей к лоткам следует выполнять так, чтобы была предотвращена деформация оболочек кабелей под действием собственного веса и устройств крепления.

5. В целях пожарной безопасности внутри коробов должны устанавливаться огнепреградительные пояса: на вертикальных участках - на расстоянии не более 20 м, а также при проходе через перекрытие; на горизонтальных участках - при проходе через перегородки.

6. В каждом направлении кабельной трассы следует предусматривать запас емкости не менее 15% общей емкости коробов.

Прокладка силовых кабелей пучками и многослойно не допускается.

ОТКРЫТЫЕ ЭЛЕКТРОПРОВОДКИ ВНУТРИ ПОМЕЩЕНИЙ

2.1.60 На лотках, опорных поверхностях, тросах, струнах, полосах и других несущих конструкциях допускается прокладывать провода и кабели вплотную один к другому пучками (группами) различной формы (например, круглой, прямоугольной в несколько слоев).

Провода и кабели каждого пучка должны быть скреплены между собой.

2.1.61 В коробах провода и кабели допускается прокладывать многослойно с упорядоченным и произвольным (россыпью) взаимным расположением. Сумма сечений проводов и кабелей, рассчитанных по их наружным диаметрам, включая изоляцию и наружные оболочки, не должна превышать: для глухих коробов 35% сечения короба в свету; для коробов с открываемыми крышками 40%.

СП 76.13330.2016 «ЭЛЕКТРОТЕХНИЧЕСКИЕ УСТРОЙСТВА»

6.4.1.11 Кабели, прокладываемые горизонтально по конструкциям, стенам, перекрытиям, фермам и т.п., следует жестко закреплять в конечных точках, непосредственно у концевых муфт, на поворотах трассы, с обеих сторон изгибов и у соединительных и стопорных муфт.

6.4.1.12 Одножильные кабели, прокладываемые по одиночным кабельным конструкциям, должны быть закреплены на каждой конструкции.

6.4.1.13 Крепление кабеля должно быть выполнено таким образом, чтобы не допускать деформацию кабеля под действием собственного веса, а также в результате механических напряжений, возникающих при тепловых изменениях и при электромагнитных взаимодействиях при коротких замыканиях.

6.4.1.14 Кабели, прокладываемые вертикально по конструкциям и стенам, должны быть закреплены на каждой кабельной конструкции.

6.4.1.15 Одножильные кабели, не объединенные в треугольник, следует прокладывать так, чтобы вокруг кабеля не было замкнутого магнитного металлического контура.

6.4.1.16 Крепление для одножильных кабелей, не объединенных в треугольник, должно быть выполнено из немагнитного материала.

При расположении фаз кабелей треугольником кабели должны скрепляться с шагом от 1 до 1,5 м.

6.4.1.19 Кабели сечением до 16 мм следует прокладывать в лотках или коробах. Также могут быть использованы и иные методы прокладки кабеля, указанные в рабочей документации

6.4.1.21 Расстояние между опорами кабельных лотков (лестниц) определяется согласно проектной документации на основании несущей способности кабельных конструкций и лотков.

6.4.1.25 Кабельные проходки через стены, перегородки и перекрытия в производственных помещениях и кабельных сооружениях должны быть осуществлены через отрезки труб, короба, отфактурованные отверстия в железобетонных конструкциях или открытые проемы. Зазоры в отрезках труб, коробах и проемах после прокладки кабелей должны быть заделаны специальным материалом, удовлетворяющим требованиям ГОСТ Р 53310, СП 2.13130. Кабельная проходка должна быть выполнена таким образом, чтобы конструкция ее позволяла в процессе эксплуатации добавлять новые или менять ранее проложенные кабельные линии.

В качестве материала кабельной проходки могут быть использованы минераловатные плиты, огнестойкие герметики, терморасширяющиеся материалы или аналогичные.

Зазоры в проходах через стены допускается не заделывать, если эти стены или перегородки не нормируются в рабочей документации пределом огнестойкости.

6.4.3.4 Все металлические кабельные конструкции, лотки, короба и т.п. должны быть заземлены.

6.4.3.5 Кабельные сооружения всех видов должны выполняться с учетом возможности дополнительной прокладки кабелей в размере не менее 15% количества кабелей, предусмотренного проектом. При этом полки кабельных сооружений должны быть надежно закреплены и рассчитаны на нагрузку от дополнительных кабелей.

Таблица 2.3.1. Наименьшее расстояние для кабельных сооружений

Расстояние	Наименьшие размеры, мм, при прокладке	
	в туннелях, галереях, кабельных этажах и на эстакадах	в кабельных каналах и двойных полах
Высота в свету	1800	Не ограничивается, но не более 1200 мм
По горизонтали в свету между конструкциями при двустороннем их расположении (ширина прохода)	1000	300 при глубине до 0,6 м; 450 при глубине более 0,6 до 0,9 м; 600 при глубине более 0,9 м
По горизонтали в свету от конструкции до стены при одностороннем расположении (ширина прохода)	900	То же
По вертикали между горизонтальными конструкциями*, для силовых кабелей напряжением:		
до 10 кВ	200	150
20-35 кВ	250	200
110 кВ и выше	300**	250
Для контрольных кабелей и кабелей связи, а также силовых сечением до 3х25 мм ² напряжением до 1 кВ	100	
Между опорными конструкциями (консолями) по длине сооружения	800-1000	
По вертикали и горизонтали в свету между одиночными силовыми кабелями напряжением до 35 кВ**	Не менее диаметра кабеля	
По горизонтали между контрольными кабелями и кабелями связи ***	Не нормируется	
По горизонтали в свету между кабелями напряжением 110 кВ и выше	100	Не менее диаметра кабеля

* Полезная длина консоли должна быть не более 500 мм на прямых участках трассы.

** При расположении кабелей треугольником 250 мм.

*** В том числе для кабелей, прокладываемых в кабельных шахтах.

Таблица 2.3.2. Наименьшее расстояние от кабельных эстакад и галерей до зданий и сооружений

Сооружение	Нормируемое расстояние	Наименьшие размеры, м
При параллельном следовании, по горизонтали		
Здания и сооружения с глухими стенами	От конструкции эстакады и галереи до стены здания и сооружения	Не нормируется
Здания и сооружения, имеющие стены с проемами	То же	2
Внутризаводская неэлектрифицированная железная дорога	От конструкции эстакады и галереи до габарита приближения строений	1 м для галерей и проходных эстакад 3 м для непроходных эстакад
Внутризаводская автомобильная дорога и пожарные проезды	От конструкции эстакады и галереи до бордюрного камня, внешней бровки или подошвы кювета дороги	2
Канатная дорога	От конструкции эстакады и галереи до габарита подвижного состава	1
Надземный трубопровод	От конструкции эстакады и галереи до ближайших частей трубопровода	0,5
Воздушная линия электропередачи	От конструкции эстакады и галереи до проводов	См. 2.5.114
При пересечении, по вертикали		
Внутризаводская неэлектрифицированная железная дорога	От нижней отметки эстакады и галереи до головки рельса	5,6
Внутризаводская электрифицированная железная дорога	От нижней отметки эстакады и галереи:	
	до головки рельса	7,1
	до наивысшего провода или несущего троса контактной сети	3
Внутризаводская автомобильная дорога (пожарный проезд)	От нижней отметки эстакады и галереи до полотна автомобильной дороги (пожарного проезда)	4,5
Надземный трубопровод	От конструкции эстакады и галереи до ближайших частей трубопровода	0,5
Воздушная линия электропередачи	От конструкции эстакады и галереи до проводов	См. 2.5.113
Воздушная линия связи и радиофикации	То же	1,5

Выбор геометрических размеров лотка:

Выбор лотка осуществляется исходя из геометрических параметров укладываемых кабелей.

Формула для расчёта полезного сечения кабеля:

$$S=D^2$$

Где:

S – площадь полезного сечения

D – диаметр кабеля

Точные значения согласуются

с производителем.

Формула для подбора полезного сечения лотка:

$$N1*S1+N2*S2+...+Nn*Sn<F*(1-0,4); F=A*B;$$

Где:

F – полезное сечение лотка, см²

N1 – количество кабелей первой группы, шт

S1 – полезное сечение кабелей первой группы, см²

A и B – геометрические размеры полезного сечения, см

Согласно п. 2.1.61 ПУЭ издание 7 «В коробах провода и кабели допускается прокладывать многослойно с упорядоченным и произвольным (россыпью) взаимным расположением. Сумма сечений проводов и кабелей, рассчитанных по их наружным диаметрам, включая изоляцию и наружные оболочки, не должна превышать: для глухих коробов 35% сечения короба в свету; для коробов с открываемыми крышками 40%»

Расчет Безопасной Рабочей Нагрузки (БРН)

Вторым критерием является Безопасная рабочая нагрузка (БРН). Для выбора серии лотка необходимо определить нагрузку, которая складывается из нагрузки от кабеля и возможной дополнительной нагрузки. Наиболее опасным видом нагрузки является снеговая нагрузка, которая, в свою очередь, зависит от региона размещения кабельной трассы.

Формула для расчёта кабельной нагрузки на погонный метр:

$$Q_k=(N1*q1+N2*q2+...+Nn*qn);$$

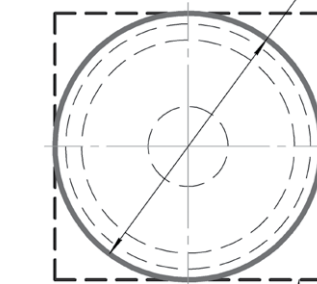
Где:

Q_k – погонная нагрузка от кабеля, Н/м

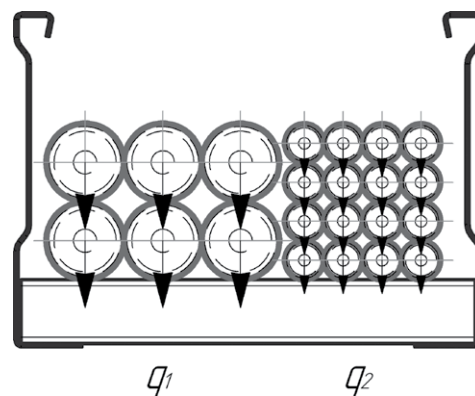
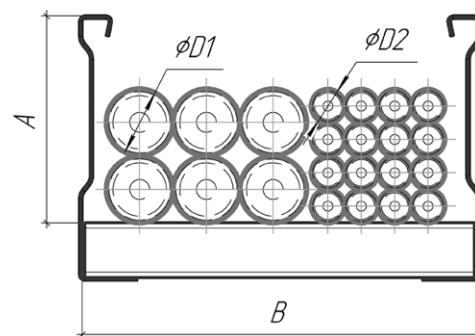
N1 – количество кабелей первой группы, шт

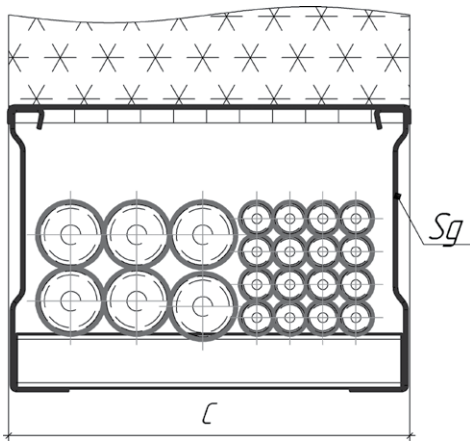
q1 – удельный вес кабеля первой группы, Н/м

∅D (диаметр кабеля), мм



Полезное сечение, см²





Формула для расчёта снеговой нагрузки на погонный метр:

$$Q_c = C * S_g;$$

Где:

Q_c – погонная снеговая нагрузка, Н/м

C – ширина крышки лотка, м

S_g – удельное значение веса снегового покрова на квадратный метр, Па (Н/м²)



Формула расчета суммарной нагрузки на 1 м.п. лотка

$$Q_{\Sigma} = Q_k + Q_c + Q_{obl}$$

Где:

Q_{Σ} – суммарная нагрузка на погонный метр лотка, Н/м

Q_k – нагрузка от крышки, Н/м

Q_{obl} – нагрузка от обледенения, Н/м

С помощью графика зависимости нагрузки от пролёта можно подобрать шаг опор.

Также можно по имеющемуся пролёту подобрать необходимую серию лотка

Подбор консоли в зависимости от нагрузок:

При выборе консоли нужно руководствоваться всеми нагрузками, приложенными к ней:

Формула расчета суммарной нагрузки на консоль.

$$P = (Q_c + Q_{кр} + Q_k + Q_l + Q_{obl}) * L + 2 * Q_{пр}$$

Где:

P – общая нагрузка на консоль кН

Q_c – снеговая нагрузка, Н/м

$Q_{кр}$ – нагрузка от крышки, Н/м

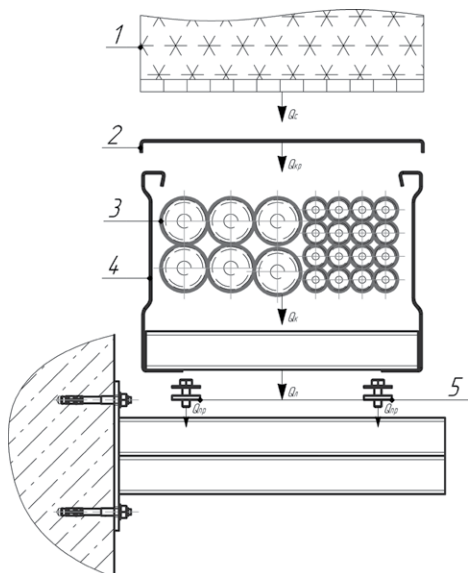
Q_k – кабельная нагрузка, Н/м

Q_l – нагрузка от лотка, Н/м

$Q_{пр}$ – нагрузка от прижима, Н

Q_{obl} – нагрузка от обледенения, Н/м

L – длина пролёта, м



Подбор кабеленесущей системы в зависимости от радиуса поворота кабеля:

При выборе фасонных элементов кабельных трасс следует учитывать такой фактор как Допустимый радиус поворота кабеля.

На поворотах трасс кабель не должен изгибаться больше допустимых норм.

Кратность радиуса внутренней кривой изгиба кабеля R по отношению к наружному диаметру кабеля d должна быть:

1. Для кабелей с бумажной изоляцией напряжением 1-10 кВ в алюминиевой оболочке – не менее 25 диаметров кабеля, в свинцовой – не менее 15;
2. Для кабелей с пластмассовой изоляцией напряжением до 1 кВ бронированных без оболочки – не менее 10 диаметров кабеля, небронированных в пластмассовой оболочке – не менее 6 диаметров.

Тип кабеля	Конструкция кабеля	Кратность радиуса внутренней кривой изгиба по отношению к наружному диаметру кабелю, R/d
С бумажной изоляцией, пропитанной нестекающим составом, и с пропитанной бумажной изоляцией	Бронированные и небронированные одножильные кабели в свинцовой и алюминиевой оболочке	25
	Бронированные и небронированные многожильные кабели в свинцовой оболочке	15
	Бронированные и небронированные многожильные кабели в алюминиевой оболочке	25
С пластмассовой изоляцией	Бронированные и небронированные кабели в алюминиевой оболочке	15
	Бронированные кабели в пластмассовой оболочке; в стальной гофрированной оболочке	10
	Небронированные кабели в пластмассовой оболочке	6

Для регулирования радиуса поворота возможен отказ от фасонных элементов и осуществление поворотов, подъемов (спусков) кабельной трассы за счет шарнирных и угловых соединителей, способных обеспечить практически любой необходимый радиус

Таблица снеговых и ветровых районов Российской Федерации:

Расчетный вес снегового покрова Q на 1 кв. метр горизонтальной поверхности земли
(СП 20.13330.2016 «Нагрузки и воздействия»)

Снеговые районы Российской Федерации	1	2	3	4	5	6	7	8
Q , кПа	0,5	1,0	1,5	2,0	2,5	3,0	3,5	4,0

Ветровая нагрузка.

Нормативное значение ветрового давления

Ветровые районы Российской Федерации	1а	1	2	3	4	5	6	7
W_0 , кПа	0,17	0,23	0,3	0,38	0,48	0,6	0,73	0,85
W_0 , кг/м ²	17	23	30	38	48	60	73	85

Город	Субъект федерации	Снеговой район	Ветровой район
Абакан	Хакасия	2	3
Альметьевск	Татарстан	5	2
Ангарск	Иркутская область	2	3
Арзамас	Нижегородская область	4	2
Артем	Приморский край	3	4
Архангельск	Архангельская область	4	2
Астрахань	Астраханская область	1	3
Ачинск	Красноярский край	4	3
Балаково	Саратовская область	3	3
Балашиха	Московская область	3	1
Барнаул	Алтайский край	4	3
Батайск	Ростовская область	2	3
Белгород	Белгородская область	3	2
Бийск	Алтайский край	4	1
Благовещенск	Амурская область	1	3
Братск	Иркутская область	3	2
Брянск	Брянская область	3	1
Великие Луки	Псковская область	3	1
Великий Новгород	Новгородская область	3	1
Владивосток	Приморский край	2	4
Владикавказ	Северная осетия	2	-
Владимир	Владимирская область	3	1
Волгоград	Волгоградская область	2	3
Волгодонск	Ростовская область	2	3
Волжский Волгогр. Обл	Волгоградская область	2	3
Волжский Самарск. Обл	Самарская область	4	3
Вологда	Вологодская область	4	1
Воронеж	Воронежская область	3	2
Грозный	Чеченская Республика	2	4
Дербент	Дагестан	2	5
Дзержинск	Нижегородская область	4	1
Димитровград	Ульяновская область	4	2
Екатеринбург	Свердловская область	3	2
Елец	Липецкая область	3	2

Город	Субъект федерации	Снеговой район	Ветровой район
Железнодорожный	Московская область	3	2
Жуковский	Московская область	3	1
Златоуст	Челябинская область	4	2
Иваново	Ивановская область	4	1
Ижевск	Удмуртия	5	1
Иркутск	Иркутская область	2	3
Йошкар-Ола	Марийская Республика	4	1
Казань	Татарстан	4	2
Калининград	Калининградская область	2	2
Калуга	Калужская область	3	1
Каменск-Уральский	Свердловская область	3	1
Камышин	Волгоградская область	3	2
Кемерово	Кемеровская область	4	3
Киров	Кировская область	5	1
Киселевск	Кемеровская область	4	2
Ковров	Владимирская область	4	1
Коломна	Московская область	3	1
Комсомольск-на-Амуре	Хабаровский край	4	3
Копейск	Челябинская область	3	2
Кострома	Костромская область	4	1
Красногорск	Московская область	3	1
Краснодар	Краснодарский край	2	6
Красноярск	Красноярский край	3	3
Курган	Курганская область	3	2
Курск	Курская область	3	2
Кызыл	Тыва	2	1
Ленинск-Кузнецкий	Кемеровская область	4	3
Липецк	Липецкая область	3	2
Люберцы	Московская область	3	1
Магадан	Магаданская область	5	5
Магнитогорск	Челябинская область	4	3
Майкоп	Адыгея	2	-
Махачкала	Дагестан	2	5
Миасс	Челябинская область	3	2
Москва	Московская область	3	1
Мурманск	Мурманская область	5	4
Муром	Владимирская область	3	1
Мытищи	Московская область	3	1
Набережные Челны	Татарстан	5	2
Находка	Приморский край	2	5
Невинномысск	Ставропольский край	2	5
Нефтекамск	Башкортостан	5	2
Нефтеюганск	Ханты-Мансийский автономный округ	4	2
Нижневартовск	Ханты-Мансийский автономный округ	5	2
Нижнекамск	Татарстан	5	2
Нижний Новгород	Нижегородская область	4	1
Нижний Тагил	Свердловская область	4	2
Новокузнецк	Кемеровская область	4	3
Новокуйбышевск	Самарская область	4	3
Новомосковск	Тульская область	3	1
Новороссийск	Краснодарский край	2	5

Город	Субъект федерации	Снеговой район	Ветровой район
Новосибирск	Новосибирская область	4	3
Новочебоксарск	Чувашия	4	2
Новочеркасск	Ростовская область	2	3
Новошахтинск	Ростовская область	2	3
Новый Уренгой	Ямало-Ненецкий автономный округ	5	2
Ногинск	Московская область	3	1
Норильск	Красноярский край	5	3
Ноябрьск	Ямало-Ненецкий автономный округ	5	2
Обнинск	Калужская область	3	1
Одинцово	Московская область	4	1
Омск	Омская область	3	2
Орел	Орловская область	3	2
Оренбург	Оренбургская область	4	3
Орехово-Зуево	Московская область	3	1
Орск	Оренбургская область	4	2
Пенза	Пензенская область	3	2
Первоуральск	Свердловская область	4	2
Пермь	Пермский край	5	2
Петрозаводск	Республика Карелия	2	5
Петропавловск-Камчатский	Камчатский край	7	7
Подольск	Московская область	3	1
Прокопьевск	Кемеровская область	4	2
Псков	Псковская область	3	1
Ростов-на-Дону	Ростовская область	2	3
Рубцовск	Алтайский край	3	3
Рыбинск	Ярославская область	4	1
Рязань	Рязанская область	3	1
Салават	Башкортостан	5	3
Самара	Самарская область	4	3
Санкт-Петербург	Ленинградская область	3	2
Саранск	Мордовия	3	2
Саратов	Саратовская область	3	3
Северодвинск	Архангельская область	4	2
Серпухов	Московская область	3	1
Смоленск	Смоленская область	3	1
Сочи	Краснодарский край	2	4
Ставрополь	Ставропольский край	2	5
Старый Оскол	Белгородская область	3	2
Стерлитамак	Башкортостан	5	3
Сургут	Ханты-Мансийский автономный округ	4	2
Сызрань	Самарская область	3	3
Сыктывкар	Республика Коми	5	1
Таганрог	Ростовская область	2	3
Тамбов	Тамбовская область	3	2
Тверь	Тверская область	4	1
Тобольск	Тюменская область	4	2
Тольятти	Самарская область	4	3
Томск	Томская область	4	3
Тула	Тульская область	2	1
Тюмень	Тюменская область	3	2
Улан-Удэ	Бурятия	1	3

Город	Субъект федерации	Снеговой район	Ветровой район
Ульяновск	Ульяновская область	4	2
Уссурийск	Приморский край	2	3
Уфа	Башкортостан	5	2
Ухта	Республика Коми	5	2
Хабаровск	Хабаровский край	2	3
Хасавюрт	Дагестан	2	5
Химки	Московская область	3	1
Чебоксары	Чувашская Республика	4	2
Челябинск	Челябинская область	3	2
Череповец	Вологодская область	4	1
Чита	Забайкальский край	1	2
Шахты	Ростовская область	2	3
Щелково	Московская область	3	1
Электросталь	Московская область	3	1
Элиста	Калмыкия	2	3
Энгельс	Саратовская область	3	3
Южно-Сахалинск	Сахалинская область	4	4
Якутск	Якутия	2	2
Ярославль	Ярославская область	4	1

Пример оформления страницы каталога:

Наименование раздела

Исполнение

Внешний вид изделия

Кабельные эстакады серии СБФ непроходные

Полное наименование изделия → Колонна СБФ-К2

Краткое наименование изделия → СБФ-К2-1000

Типоразмерный ряд
Основные характеристики →

Наименование	Высота А мм	Вес кг	Артикул	
			Гор. цинк	RAL*
СБФ-К2-1000	990	132	3040300990000000000003	3040300990000000000011
СБФ-К2-2000	1990	185	3040301990000000000003	3040301990000000000011
СБФ-К2-3000	2990	226	3040302990000000000003	3040302990000000000011
СБФ-К2-4000	3990	280	3040303990000000000003	3040303990000000000011
СБФ-К2-5000	4990	315	3040304990000000000003	3040304990000000000011
СБФ-К2-6000	5990	355	3040305990000000000003	3040305990000000000011

При разработке проекта в артикульном номере вместо «0» будет указываться номер проекта.
* Изготовление при согласовании объема

Опора балок СБФ в местах поворота трассы на 90 градусов

При условии размещения изделий в холодном климате веса, артикульные номера и нагрузочные и прочие характеристики запрашиваются индивидуально

Узел крепления балки СБФ к колонне СБФ-К2
Сопряжение угловых секций

Комплектация узла:
Балка СБФ - 2 шт
Колонна СБФ-К2

Метизы:*
СБ болт М20х70 кл.пр. 8.8 или выше - 16 шт
СГ гайка М20 кл.пр. 9 или выше - 32 шт
СШ шайба 20 - 32 шт

*Количество метизов указано на один узел

Типовой узел

Габаритный чертеж

Внимание: типоразмерный ряд и исполнения изделий не ограничиваются представленными в данном каталоге!

Обширный перечень готовых решений для монтажа инженерных сетей позволит Вам быстро и качественно решить задачу любой сложности.

В данном каталоге приведены типовые примеры монтажа кабеленесущих конструкций производства ЭТИС - СЗПК.

Пример типового узла:

Наименование узла

Узел крепления балки СБС к основанию СБС-ОС

Комплектация узла:
Балка СБС
Основание СБС-ОС

Метизы:*
СГ Гайка М24 -32 шт
СШ Шайба 24 -16 шт

*Количество метизов указано на один узел

Подушка фундамента показана условно.
Фундаментные болты рассчитываются индивидуально

Перечень элементов

Примечания

Перечень типовых узлов и элементов не ограничивается представленными в данном каталоге.

За более подробной информацией, а также для предоставления альбомов типовых решений и чертежей изделий Вы можете обратиться к нашим специалистам.

Высокая степень проработки узлов и элементов системы позволяет значительно сократить сроки проектирования и упростить монтаж кабельной трассы на объекте.

Пример таблицы с артикулами различных исполнений:

СТ лоток лестничный высота 80 мм, толщина борта 1,0 мм								
Наименование	Ширина А мм	Длина L мм	Толщина S мм	Вес кг	Артикул			
					Цинк Сендз.	Гор. Цинк	RAL*	Нерж.*
СТ100-80-3	100	3000	1,0	6,61	0110100803001010002	0110100803001010003	0110100803001010011	0110100803001010006
СТ100-80-6		6000		13,21	0110100806001010002	0110100806001010003	0110100806001010011	0110100806001010006
СТ200-80-3	200	3000		7,10	0110200803001010002	0110200803001010003	0110200803001010011	0110200803001010006
СТ200-80-6		6000		14,20	0110200806001010002	0110200806001010003	0110200806001010011	0110200806001010006
СТ300-80-3	300	3000		7,59	0110300803001010002	0110300803001010003	0110300803001010011	0110300803001010006
СТ300-80-6		6000		15,18	0110300806001010002	0110300806001010003	0110300806001010011	0110300806001010006
СТ400-80-3	400	3000		8,08	0110400803001010002	0110400803001010003	0110400803001010011	0110400803001010006
СТ400-80-6		6000		16,17	0110400806001010002	0110400806001010003	0110400806001010011	0110400806001010006
СТ500-80-3	500	3000		8,58	0110500803001010002	0110500803001010003	0110500803001010011	0110500803001010006
СТ500-80-6		6000		17,15	0110500806001010002	0110500806001010003	0110500806001010011	0110500806001010006

Мы гарантируем надежность и безопасность наших конструкций.

Изделия и системы производства ЭТИС - СЗПК прошли испытания в соответствии с требованиями ГОСТ Р 52868-2007 на определение Безопасной Рабочей Нагрузки (БРН).

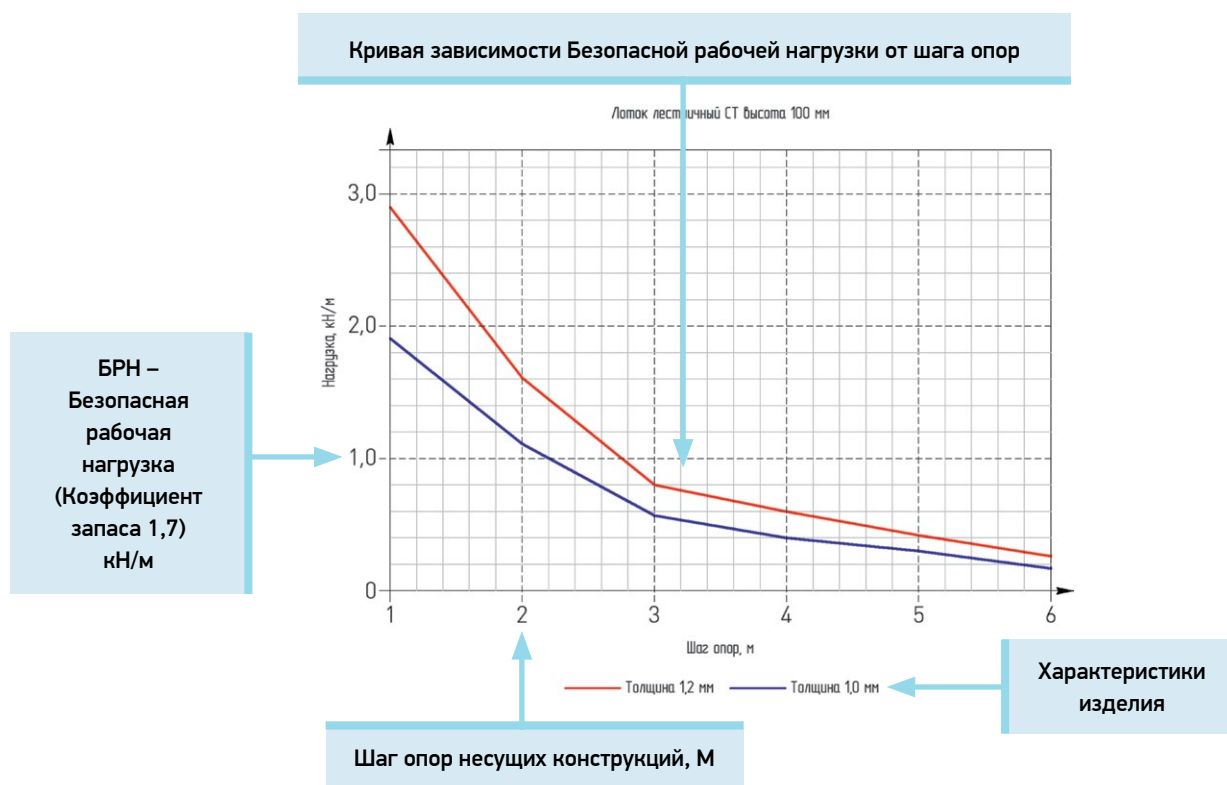
Результаты данных испытаний несущих элементов представлены в таблицах и диаграммах данного каталога.

Пример таблицы:

Консоли КН2 т.=2,0 мм					
Наименование	Длина А мм	Вес кг	БРН* Кн	Артикул	
				Цинк Сендз.	Гор. цинк
КН2-150	150	0,4	2,20	068015020040002	068015020040003
КН2-250	250	0,47	1,96	068025020040002	068025020040003
КН2-350	350	0,72	1,71	068035020040002	068035020040003
КН2-450	450	0,86	1,47	068045020040002	068045020040003

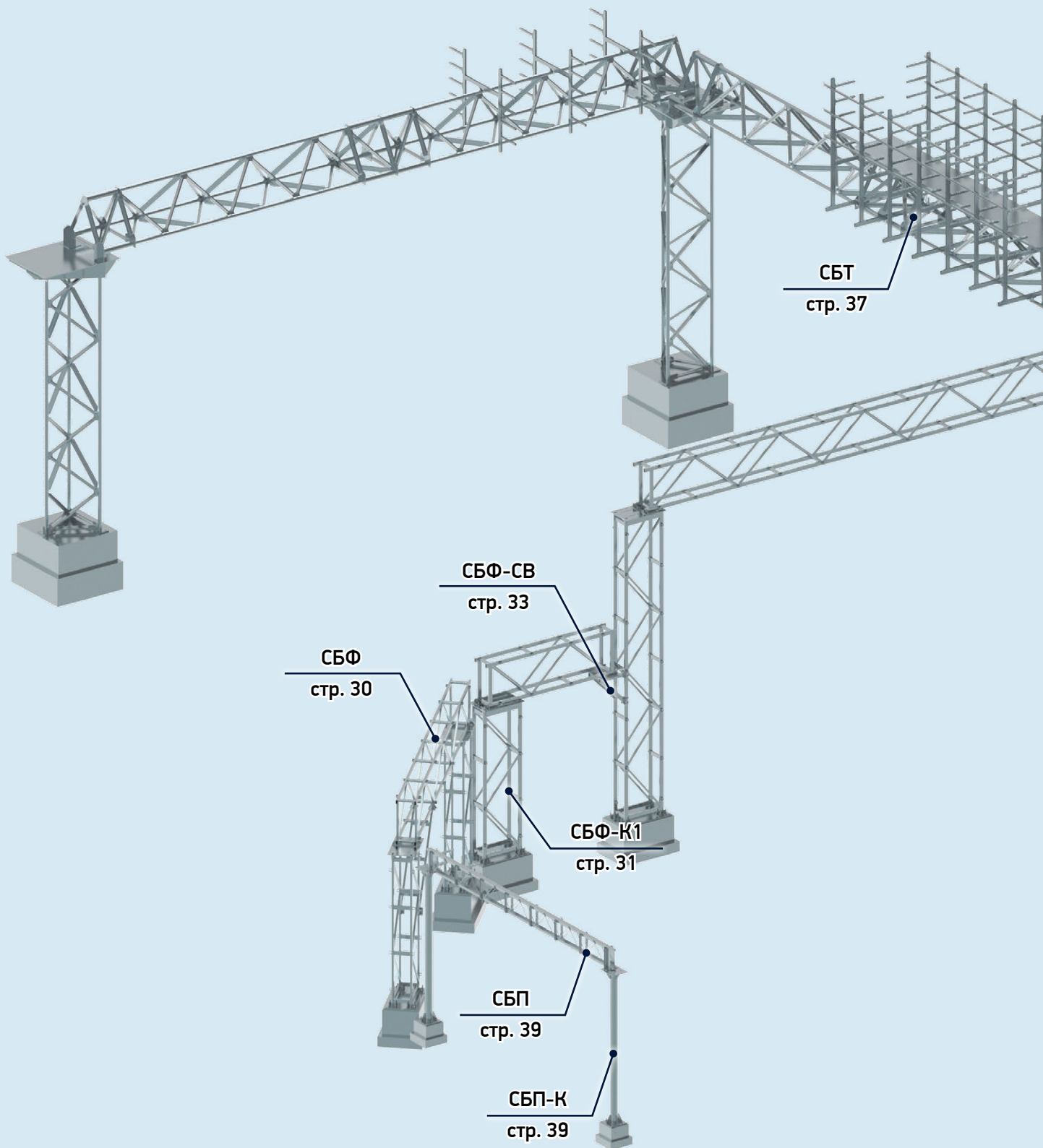
БРН – Безопасная рабочая нагрузка (Коэффициент запаса 1,7)

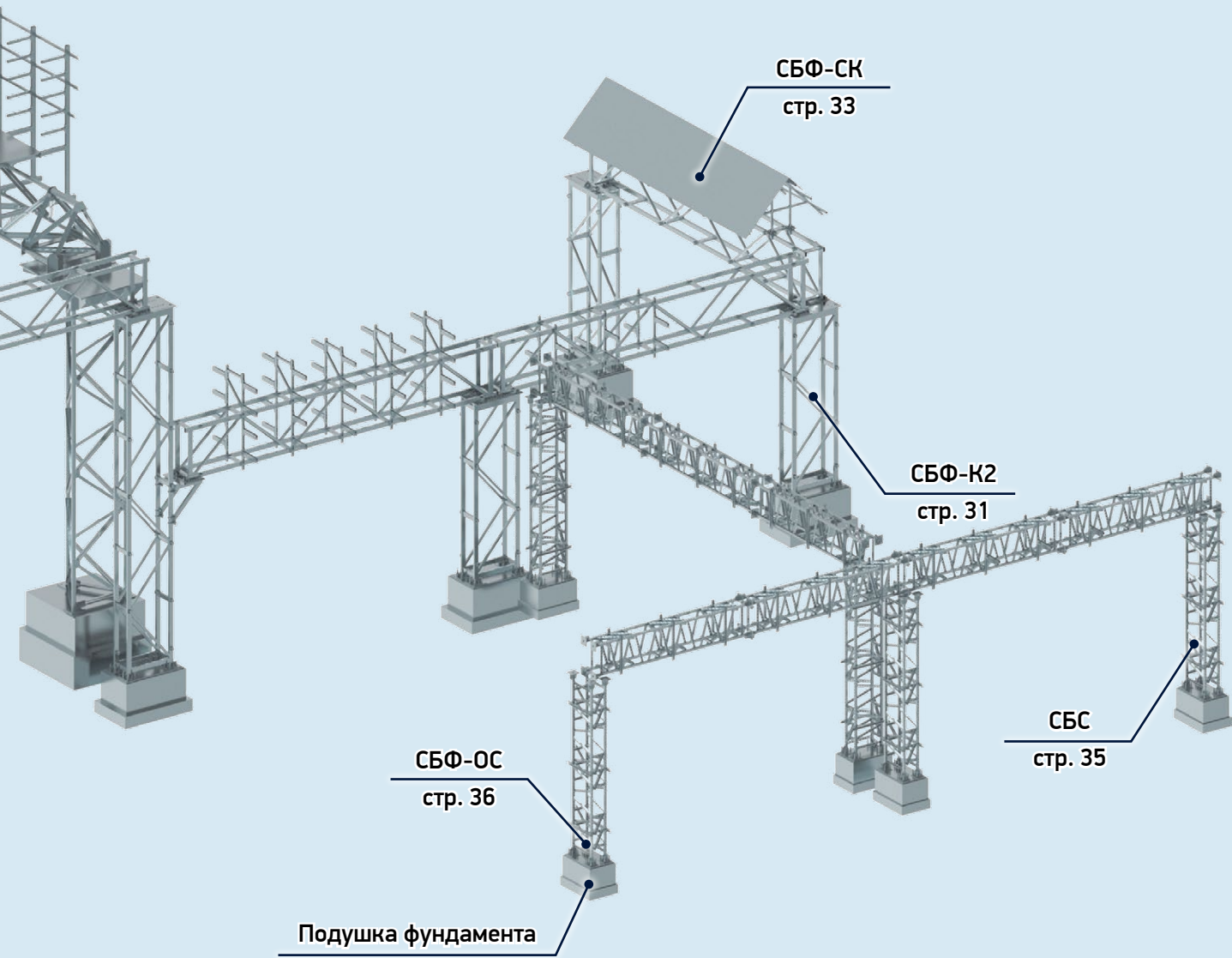
Пример графика:





Кабельные эстакады





1	Кабельные эстакады серии СБФ непроходные	30
2	Кабельные эстакады серии СБС непроходные	35
3	Кабельные эстакады СБТ. Проходные и непроходные	37
4	Кабельные эстакады серии СБП непроходные	39

Кабельная эстакада – надземное кабельное сооружение. В настоящее время кабельные эстакады имеют широкое применение на различных крупных промышленных, металлургических и химических предприятиях, где территория крайне насыщена различными коммуникациями, и подземный вид прокладки кабеля затруднен, а так же на территориях с неблагоприятными грунтовыми условиями. Прокладка кабеля выше уровня земли на открытых эстакадах имеет множество преимуществ:

- повышенную надежность
- возможность внешнего осмотра технического состояния
- быстрый доступ для обслуживания, ремонта
- естественную вентиляцию для быстрого отвода тепловыделений
- применение в промышленном строительстве, для прокладки кабелей от подстанции к потребителю, между промышленными объектами
- возможность совместной прокладки различных видов коммуникаций
- высокая несущая способность
- возможно перекрывать расстояние до 24 м и осуществлять прокладку кабеля на высоте до 9 м включительно в зависимости от типа выбранной эстакады
- возможность изготовления проходного и непроходного типа эстакад
- унифицированность конструкций
- простота сборки
- возможность комбинировать различные серии эстакад в рамках одного проекта.

Используются в условиях агрессивного воздействия, на предприятиях химической, газовой, металлургической промышленности.

Варианты исполнения:

- «Гор. цинк» Соответствие климатическим исполнениям: У1; ХЛ1; УХЛ1; УХЛ5; УТ1,5; М5
- «RAL» Соответствие климатическим исполнениям: УТ 1,5; УТ2,5; УХЛ2,5; У3.



Выбор оборудования для кабельной эстакады

Собрать все нагрузки на погонный метр:

- Нагрузка от кабелей
- Нагрузка от кабельных конструкций
- Ветровая и снеговая нагрузки
- Нагрузка от обледенения
- Временная нагрузка (нагрузка от веса людей)

От нагрузки выбрать шаг опор трассы. Для удобства проектирования линейных объектов можно заказать блок в котором будут учтены следующие компоненты:

- Колонна
- Балка
- Элементы крепления балок к колонне и крепление между собой.

Снеговая нагрузка.

Данная нагрузка может изменяться в зависимости от вида кабельных конструкций.

Расчетный вес снегового покрова Q на 1 кв. метр горизонтальной поверхности земли (СП 20.13330.2016 «Нагрузки и воздействия»)

Ветровая нагрузка.

Если лотки расположены в пределах фермы, то при высоте опоры в 6 метров нагрузка на колонну составит максимальную вертикальную нагрузку на колонну плюс опрокидывающий момент, который составит 26 кНм при пролете 12 метров.

Для открытой местности и высоты конструкций до 10 метров коэффициент, учитывающий ветровое давление на высоте принимается 1,0.

Указывайте в спецификации артикулы и категорию размещения.

Наши разборные эстакады дают максимальную обзорность и доступность для замены кабелей, прокладки дополнительных кабелей или ремонта отдельных участков инженерных сетей.

- Экономичная транспортировка изделий – в один 13,5 метровый трейлер входит до 29 блоков. При высоте колонн 6 метров, в трейлер помещается 108 метров кабельной трассы при шаге опор 12 метров.
- Отсутствие сварочных процессов при монтаже, вся сборка кабельной эстакады осуществляется с помощью болтовых соединений. Сварка повреждает цинковое покрытие и требует дополнительной обработки изделий.
- Защита от коррозии. Толщина защитного цинкового покрытия от 60 до 80 микрон для кабельных конструкций и для опор и прогонов эстакады.
- Возможен монтаж высоковольтных кабелей из сшитого полиэтилена с помощью хомутов из стеклонаполненного полиамида.
- Низкая металлоемкость конструкций эстакады позволяет значительно экономить на возведении тяжелых фундаментов и не переплачивать за лишние материалы и работы. Максимальный шаг колонн, – до 12 метров, – обеспечивает нагрузку до 1000 кг/м.

По Вашему запросу проектно-конструкторский отдел готов выполнить следующие виды работ:

- Заключение договоров на проектирование
- Проектирование кабельных и технологических эстакад
- Расстановку опор эстакад на плане с учетом рельефа местности
- Расчет нагрузок на эстакады
- Расчет нагрузок на фундаменты
- Прокладку кабельных линий в соответствии со схемами подключений
- Составление кабельных журналов и спецификаций



Возможно применение во всех климатических зонах.

Применяются в промышленном строительстве.

Высокая степень заводской готовности.

Простота сборки.

Возможна совместная прокладка труб и кабеля на одних конструкциях.

Для монтажа элементов системы между собой применяются высокопрочные метизы.

Болт - класс прочности не ниже 8.8 DIN933

Гайка - класс прочности не ниже 9 DIN934

Шайба 20 DIN125

Максимальный пролет эстакады серии СБФ 24 м

Максимальная высота эстакады серии СБФ 9 м

Допустимые нагрузки на пролет кабельной эстакады	
Шаг опор, м	Нагрузка кг/м
6	3625
9	1875
12	985
16	320

Балка СБФ					
Наименование	Длина А мм	Вес кг	Артикул		
			Гор. цинк	RAL*	
СБФ-1000	990	78,5	3040100990000000000003	3040100990000000000011	
СБФ-2000	1990	125	3040101990000000000003	3040101990000000000011	
СБФ-3000	2990	165	3040102990000000000003	3040102990000000000011	
СБФ-4000	3990	220	3040103990000000000003	3040103990000000000011	
СБФ-5000	4990	255	3040104990000000000003	3040104990000000000011	
СБФ-6000	5990	295	3040105990000000000003	3040105990000000000011	
СБФ-7000	6990	345	3040106990000000000003	3040106990000000000011	
СБФ-8000	7990	405	3040107990000000000003	3040107990000000000011	
СБФ-9000	8990	455	3040108990000000000003	3040108990000000000011	
СБФ-10000	9990	495	3040109990000000000003	3040109990000000000011	
СБФ-11000	10990	535	3040110990000000000003	3040110990000000000011	
СБФ-12000	11990	580	3040111990000000000003	3040111990000000000011	

При разработке проекта в артикульном номере вместо «0» будет указываться номер проекта.

* Изготовление при согласовании объема

При условии размещения изделий в холодном климате веса, артикульные номера и нагрузочные и прочие характеристики запрашиваются индивидуально

Узел крепления кабеленесущих конструкций к балке СБФ

Комплектация узла:

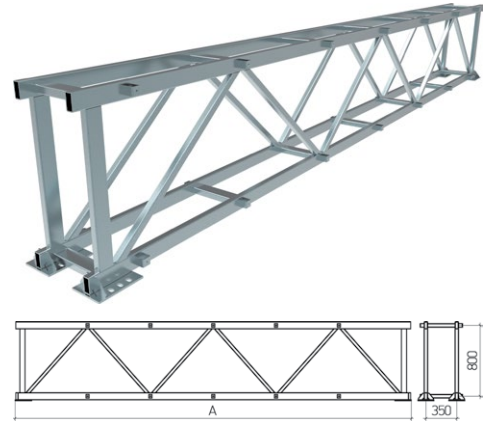
Балка СБФ
Профиль СА414120
Консоль КН9

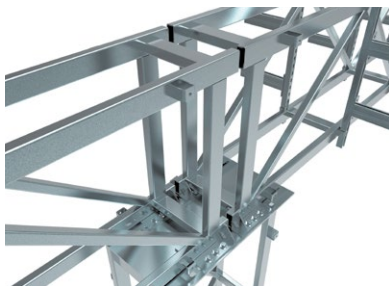
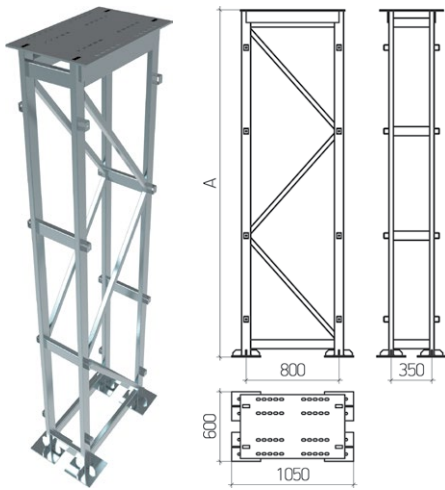
Метизы:*

Для крепления профиля:
СБ болт М10х35 - 2шт
САМ10 гайка канальная - 2шт
СШ шайба М10 - 2 шт
СШГ шайба пружинная (гровер) 10 - 2 шт

Для крепления консоли:
СБ болт М10х35 - 2шт
САМ10 гайка канальная - 2шт
СШ шайба М10 - 2 шт
СШГ шайба пружинная (гровер) 10 - 2 шт

*Количество метизов указано на один узел





Колонна СБФ-К1				
Наименование	Высота А мм	Вес кг	Артикул	
			Гор. цинк	RAL*
СБФ-К1-1000	990	137,98	304020099000000000000003	304020099000000000000011
СБФ-К1-2000	1990	180,1	304020199000000000000003	304020199000000000000011
СБФ-К1-3000	2990	222,1	304020299000000000000003	304020299000000000000011
СБФ-К1-4000	3990	264,1	304020399000000000000003	304020399000000000000011
СБФ-К1-5000	4990	314,5	304020499000000000000003	304020499000000000000011
СБФ-К1-6000	5990	348,2	304020599000000000000003	304020599000000000000011

При разработке проекта в артикульном номере вместо «0» будет указываться номер проекта.
* Изготовление при согласовании объёма

Опора балок СБФ на прямых участках трассы

При условии размещения изделий при сверхнизких температурах веса, артикульные номера, нагрузочные и прочие характеристики запрашиваются индивидуально

Узел крепления кабеленесущих конструкций к колонне СБФ-К1 (Подъем, спуск кабельной трассы)

Комплектация узла:

Колонна СБФ-К1
Профиль СА414120
Консоль КН9

Метизы:*

Для крепления профиля:	Для крепления консоли:
СБ болт М10х35 - 2шт	СБ болт М10х35 - 2шт
САМ10 гайка канальная - 2шт	САМ10 гайка канальная - 2шт
СШ шайба М10 - 2 шт	СШ шайба М10 - 2 шт
СШГ шайба пружинная (гровер) 10 - 2 шт	СШГ шайба пружинная (гровер) 10 - 2 шт

*Количество метизов указано на один узел

Узел крепления балки СБФ к колонне СБФ-К1 Сопряжение прямых секций

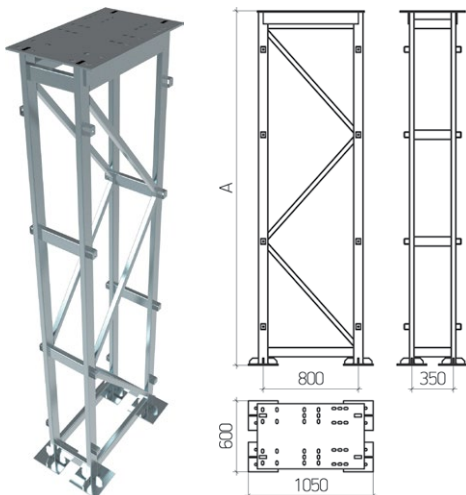
Комплектация узла:

Балка СБФ - 2 шт
Колонна СБФ-К1

Метизы:*

СБ болт М20х70 кл.пр. 8.8 или выше - 20 шт
СГ гайка М20 кл.пр. 9 или выше - 40 шт
СШ шайба 20 - 40 шт

*Количество метизов указано на один узел



Колонна СБФ-К2				
Наименование	Высота А мм	Вес кг	Артикул	
			Гор. цинк	RAL*
СБФ-К2-1000	990	137,98	304030099000000000000003	304030099000000000000011
СБФ-К2-2000	1990	180,1	304030199000000000000003	304030199000000000000011
СБФ-К2-3000	2990	222,1	304030299000000000000003	304030299000000000000011
СБФ-К2-4000	3990	264,1	304030399000000000000003	304030399000000000000011
СБФ-К2-5000	4990	314,5	304030499000000000000003	304030499000000000000011
СБФ-К2-6000	5990	348,2	304030599000000000000003	304030599000000000000011

При разработке проекта в артикульном номере вместо «0» будет указываться номер проекта.
* Изготовление при согласовании объёма

Опора балок СБФ в местах поворота трассы на 90 градусов

При условии размещения изделий в холодном климате веса, артикульные номера и нагрузочные и прочие характеристики запрашиваются индивидуально

Узел крепления балки СБФ к колонне СБФ-К2 Сопряжение угловых секций

Комплектация узла:

Балка СБФ - 2 шт
Колонна СБФ-К2

Метизы:*

СБ болт М20х70 кл.пр. 8.8 или выше - 16 шт
СГ гайка М20 кл.пр. 9 или выше - 32 шт
СШ шайба 20 - 32 шт

*Количество метизов указано на один узел



Основание СБФ-ОС

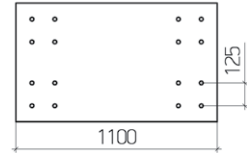
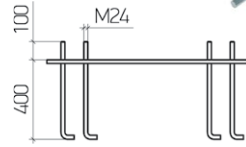
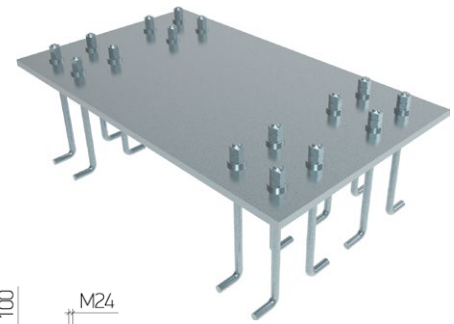
Наименование	Ширина мм	Длина мм	Вес кг	Артикул	
				Гор. цинк	RAL*
СБФ-ОС	1100	650	179,5	3040900000000000000003	3040900000000000000011

При разработке проекта в артикульном номере вместо «0» будет указываться номер проекта.
* Изготовление при согласовании объема

Основание для монтажа колонн СБФ-К1 и СБФ-К2 под заливку в бетон.

Основание для крепления к сваям разрабатывается по техническому заданию.

Фундаментные болты в комплект поставки не входят.



Узел крепления колонны СБФ-К к основанию СБФ-ОС

Комплектация узла:

Колонна СБФ-К1

Основание СБФ-ОС

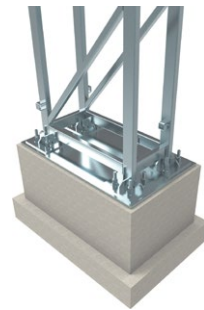
Метизы:*

СГ гайка М24 кл.пр. не ниже 9 - 32 шт

СШ шайба 24 - 16 шт

*Количество метизов указано на один узел

**Узел крепления фундаментов при необходимости может быть укомплектован силовыми квадратными шайбами



Столик СБФ-ПС

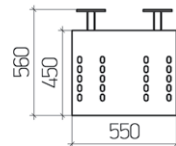
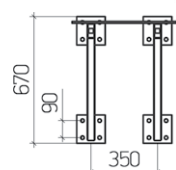
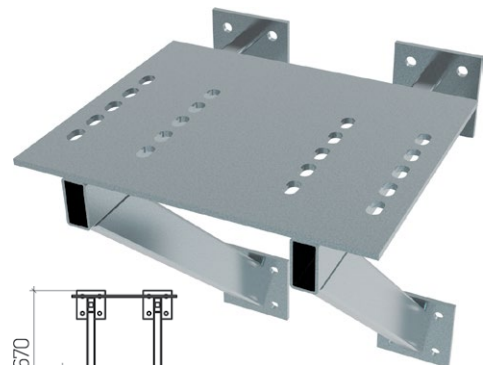
Наименование	Ширина мм	Длина мм	Высота мм	Вес кг	Артикул	
					Гор. цинк	RAL*
СБФ-ПС	500	560	670	47,5	3042300000000000000003	3042300000000000000011

При разработке проекта в артикульном номере вместо «0» будет указываться номер проекта.
* Изготовление при согласовании объема

Применяется в качестве опорной конструкции для балок СБФ

Возможно крепление к несущим элементам зданий и сооружений при подходе к ним кабельной трассы

Применяется при изменении высоты кабельной трассы, крепится непосредственно к колонне СБФ-К1 (К2)



Узел крепления столика СБФ-ПС к несущей стене

Комплектация узла:

Балка СБФ

Столик опорный СБФ-ПС

Метизы:*

Анкер М20 (Для крепления столика к стене) - 16 шт

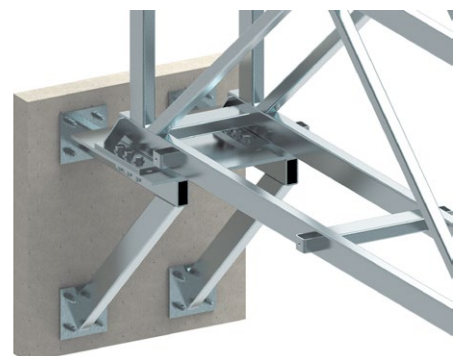
СБ болт М20x70 кл.пр. 8.8 или выше - 12 шт

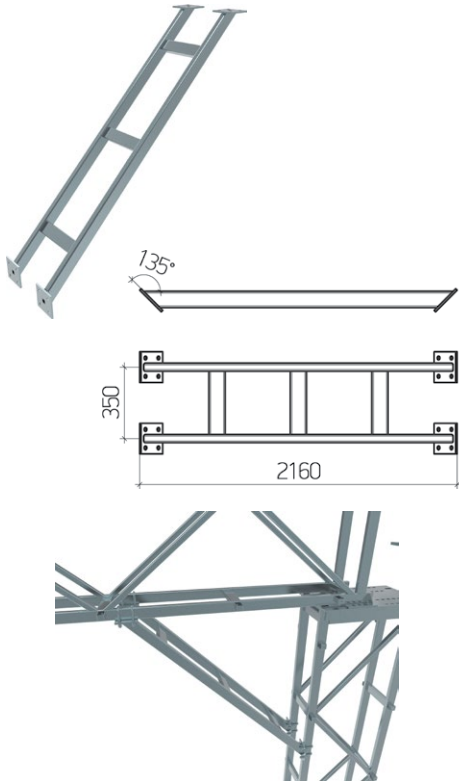
СГ гайка М20 кл.пр. 9 или выше - 24 шт

СШ шайба 20 - 24 шт

*Количество метизов указано на один узел

При креплении столиков СБФ-ПС к колоннам СБФ-К1(К2) скобами крепежными СБФ-СХ1 рекомендуется дополнительно применить сварное соединение.




Связь диагональная СБФ-СВ

Наименование	Длина А мм	Вес кг	Артикул	
			Гор. цинк	RAL*
СБФ-СВ	2160	36,5	3041300000000000000003	3041300000000000000011

При разработке проекта в артикульном номере вместо «0» будет указываться номер проекта.
* Изготовление при согласовании объема

Применяется для обеспечения дополнительной жесткости конструкции

Узел крепления связи диагональной СБФ-СВ
Комплектация узла:

Балка СБФ
Колонна СБФ-К1 (К2)
скоба крепежная
Связь диагональная СБФ-СВ
Хомут СБФ-СХ1 - 4 шт

Метизы:*

СБ болт М20х70 кл.пр. 8.8 или выше - 16 шт
СГ гайка М20 кл.пр. 9 или выше - 32 шт
СШ шайба 20 - 32 шт

*Количество метизов указано на один узел

При креплении столиков СБФ-ПС к колоннам СБФ-К1(К2) скобами крепежными СБФ-СХ1 рекомендуется дополнительно применить сварное соединение.

Козырек снегозащитный СБФ-СК

Наименование	Ширина мм	Высота мм	Вес кг	Артикул	
				Гор. цинк	RAL*
СБФ-СК	1610	880	27,8	30400000000000000003	30400000000000000011

При разработке проекта в артикульном номере вместо «0» будет указываться номер проекта.
* Изготовление при согласовании объема

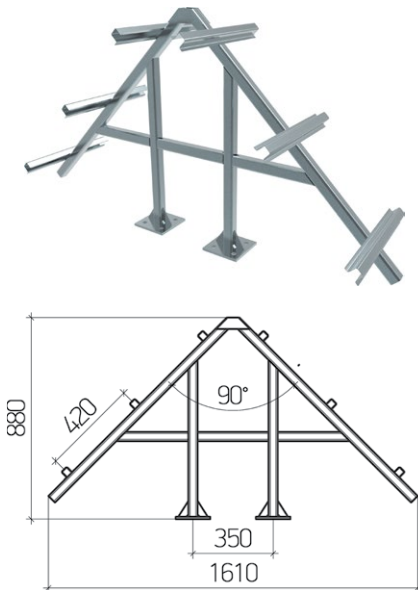
Применяется в качестве дополнительной защиты кабельной эстакады от снега

Прогоны рассчитываются и поставляются отдельно

Шаг установки определяется снеговой нагрузкой

Возможна дополнительная комплектация настилом из профлиста либо поликарбоната

При условии размещения изделий в холодном климате веса, артикульные номера и нагрузочные и прочие характеристики запрашиваются индивидуально

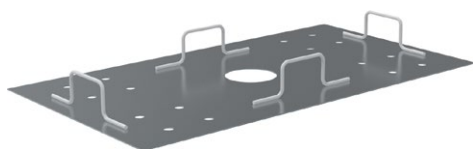

Узел крепления козырька к балке СБФ
Комплектация узла:

Балка СБФ
Козырек снегозащитный СБФ-СК
Хомут СБФ-СХ1 - 2 шт

Метизы:*

СБ болт М20х70 кл.пр. 8.8 или выше - 16 шт
СГ гайка М20 кл.пр. 9 или выше - 32 шт
СШ шайба 20 - 32 шт

*Количество метизов указано на один узел


Кондуктор СБФ

Наименование	Вес кг	Артикул
		Гор. цинк
Кондуктор СБФ	19,28	99900316473

Кондуктор служит для установки анкерных болтов в фундамент



Распор СБФ-РС				
Наименование	Длина мм	Вес кг	Артикул	
			Гор. цинк	RAL*
СБФ-РС1	398	1,75	304050000000000000000003	304050000000000000000011
СБФ-РС2	398	2,0	304060000000000000000003	304060000000000000000011

При разработке проекта в артикульном номере вместо «0» будет указываться номер проекта.

* Изготовление при согласовании объёма

Применяется для увеличения полезной высоты кабельной эстакады

Узел крепления распоров СБФ-РС к балке СБФ

Комплектация узла:

- Балка СБФ
- Профиль СА414120-2
- Распор СБФ-РС1 - 1 шт
- Распор СБФ-РС2 - 1 шт

Метизы:*

- Для крепления профиля:
СБ болт М10х35 - 2шт
САМ10 гайка канальная - 2шт
СШ шайба М10 - 2 шт
СШГ шайба пружинная (гровер) 10 - 2 шт
 - Для крепления распоров:
СБ болт М10х70 - 2шт
СГ гайка М10 - 2шт
СШ шайба М10 - 8 шт
СШГ шайба пружинная (гровер) 10 - 8 шт
Монтажная пластина САШ502 - 2 ш
- *Количество метизов указано на один узел

Рекомендуются к использованию двойные профили типа 414120-2, 414125-2

Скоба крепежная СБФ-СХ1					
Наименование	Межосевое расстояние мм	Метизы для крепления	Вес кг	Артикул	
				Гор. цинк	RAL*
СБФ-СХ1	90	М16	0,57	3040000000000000000003	3040000000000000000011

При разработке проекта в артикульном номере вместо «0» будет указываться номер проекта

Возможно крепление к несущим элементам зданий и сооружений при подходе к ним кабельной трассы.

Применяется при изменении высоты кабельной трассы, крепится непосредственно к колонне СБФ-К1 (К2).

При креплении столиков СБФ-ПС к колоннам СБФ-К1(К2) скобами крепежными СБФ-СХ1 рекомендуется дополнительно применить сварное соединение.

Узел крепления скобы СБФ-СХ1

Комплектация узла:

- СБФ-К1(К2)
- Скоба крепежная СБФ-СХ1 - 1 шт

Метизы:*

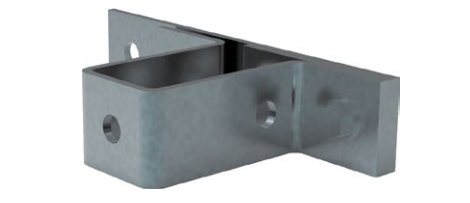
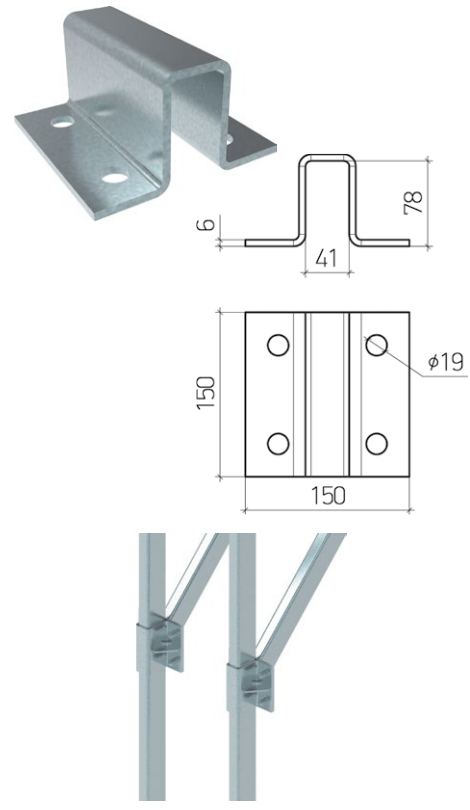
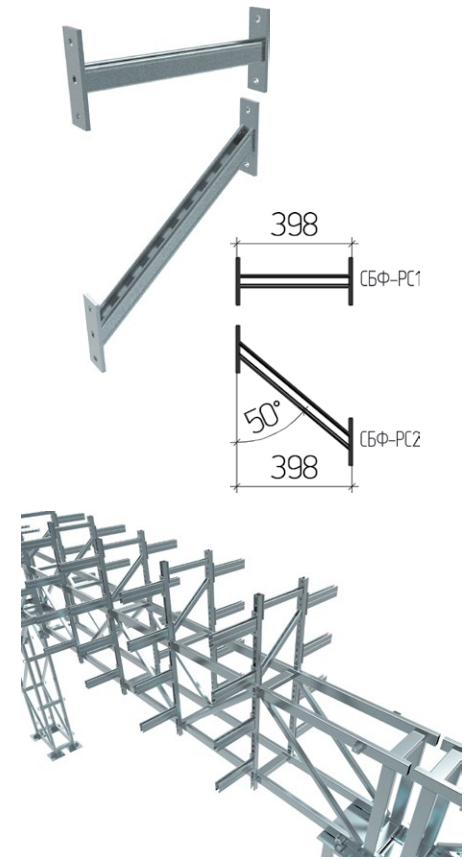
- СБ болт М16х65 кл.пр. 8.8 или выше - 4 шт
- СГ гайка М16 кл.пр. 9 или выше - 8 шт
- СШ шайба 16 - 8 шт

*Количество метизов указано на один узел

Узел заземления КЗЗ-СБФ	
Наименование	Артикул
	Гор. цинк
КЗЗ-СБФ	30400317100

Конструкция кабельной эстакады на всем протяжении имеет непрерывную электрическую связь за счет применения болтовых соединений. Для защиты от статического электричества необходимо выполнять заземление кабельной эстакады в начале и в конце трассы, в конце каждого ответвления и через каждые 50 м трассы.

Для присоединения проводника защитного заземления необходимо предусматривать на опорах эстакады установку узлов заземления.



Возможно применение во всех климатических зонах.

Применяются в промышленном строительстве.

Высокая степень заводской готовности.

Простота сборки.

Предустановленные кабельные стойки для монтажа консолей.

Для монтажа элементов системы между собой применяются высокопрочные метизы:

Болт - класс прочности не ниже 8.8 DIN933

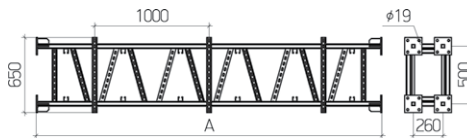
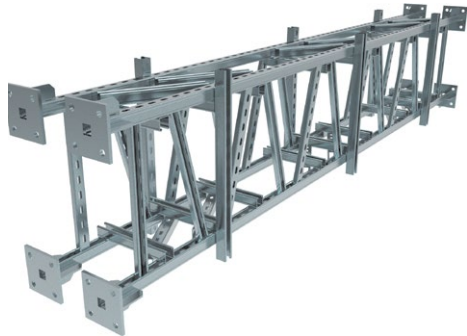
Гайка - класс прочности не ниже 9 DIN934

Шайба 20 DIN125

Максимальный пролет эстакады серии СБС 6 м

Максимальная высота эстакады серии СБС 6 м

Допустимые нагрузки на пролет кабельной эстакады	
Шаг опор, м	Нагрузка кг/м
3	900
6	380
9	160



Балка СБС				
Наименование	Длина А мм	Вес кг	Артикул	
			Гор. цинк	RAL*
СБС-1000	1000	35,5	5890101000000000000003	5890101000000000000011
СБС-2000	2000	66	5890102000000000000003	5890102000000000000011
СБС-3000	3000	98,5	5890103000000000000003	5890103000000000000011
СБС-6000	6000	195	5890106000000000000003	5890106000000000000011

Колонна СБС-К				
Наименование	Длина А мм	Вес кг	Артикул	
			Гор. цинк	RAL*
СБС-К-1000	1000	35,5	5890100000000000000003	5890100000000000000011
СБС-К-2000	2000	66	5890200000000000000003	5890200000000000000011
СБС-К-3000	3000	98,5	5890300000000000000003	5890300000000000000011
СБС-К-6000	6000	195	5890600000000000000003	5890600000000000000011

При разработке проекта в артикульном номере вместо «0» будет указываться номер проекта.
* Изготовление при согласовании объема

Артикулы на прочие длины, исполнения предоставляются по запросу

Нагрузочные характеристики запрашиваются индивидуально



Узел крепления кабеленесущих конструкций к балке СБС

Комплектация узла:

Балка СБС
Консоль КН7

Метизы:*

Для крепления консоли:
СБ болт М10х35 - 2шт
САМ10 гайка канальная - 2шт
СШ шайба М10 - 8 шт
СШГ шайба пружинная (гровер) 10 - 8 шт

*Количество метизов указано на один узел

Узел соединения балок СБС между собой

Комплектация узла:

Балка СБС - 2шт

Метизы:*

СБ болт М20х70 кл.пр. 8.8 или выше - 16 шт
СГ гайка М20 кл.пр. 9 или выше - 32 шт
СШ шайба 20 - 32 шт

*Количество метизов указано на один узел



Основание СБС-ОС

Наименование	Ширина мм	Длина мм	Вес кг	Артикул	
				Гор. цинк	RAL*
СБС-ОС	700	450	89,9	5892300000000000000003	5890900000000000000011

При разработке проекта в артикульном номере вместо «0» будет указываться номер проекта.
* Изготовление при согласовании объёма

Основание для монтажа балки СБС к фундаментам под заливку в бетон и для крепления к сваям и арматурной сетке.

Фундаментные болты в комплект поставки не входят.

Узел крепления балки СБС к основанию СБС-ОС

Комплектация узла:

Балка СБС
Основание СБС-ОС

Метизы:*

СБ болт М20х70 кл.пр. 8.8 или выше - 16 шт
СГ гайка М20 кл.пр. 9 или выше - 32 шт
СШ шайба 20 - 32 шт

*Количество метизов указано на один узел

Подушка фундамента показана условно.

Фундаментные болты рассчитываются индивидуально

Комплект для соединения балок СБС с колонной

Пластина соединительная СБС-ПС

Наименование	Ширина мм	Длина мм	Вес кг	Артикул	
				Гор. цинк	RAL*
СБС-ПС	650	150	7,36	5892300000000000000003	5892300000000000000011

Скоба соединительная СБС-СК*

Наименование	Ширина мм	Длина мм	Высота мм	Вес кг	Артикул	
					Гор. цинк	RAL*
СБС-СК	210	149	45	1,2	5890000000000000000003	5890000000000000000011

При разработке проекта в артикульном номере вместо «0» будет указываться номер проекта.
* Изготовление при согласовании объёма

В комплект поставки входит два изделия. Вес указан за одну штуку

Предназначены для соединения горизонтальной и вертикальной балок СБС

Узел стыковки балки и колонны СБС

Комплектация узла:

Балка СБС
Балка СБС (колонной)
Пластина соединительная СБС-ПС
Скоба соединительная СБС-СК-2шт

Метизы:*

СБ болт М20х70 кл.пр. 8.8 или выше - 12 шт
СГ гайка М20 кл.пр. 9 или выше - 24 шт
СШ шайба 20 - 24 шт

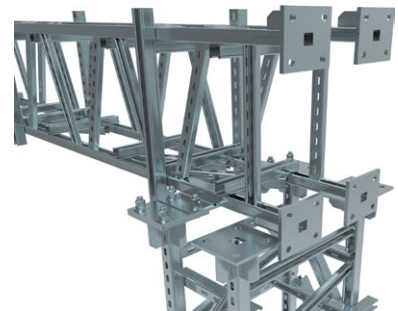
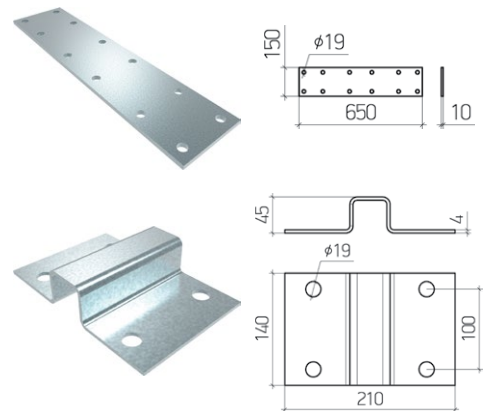
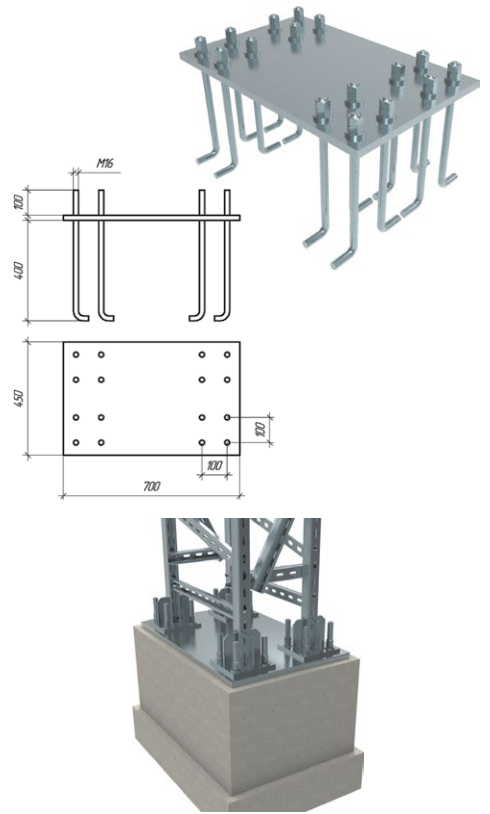
*Количество метизов указано на один узел

Узел заземления КЗЭ-СБС

Наименование	Артикул
	Гор. цинк
КЗЭ-СБС	58900317102

Конструкция кабельной эстакады на всем протяжении имеет непрерывную электрическую связь за счет применения болтовых соединений. Для защиты от статического электричества необходимо выполнять заземление кабельной эстакады в начале и в конце трассы, в конце каждого ответвлении и через каждые 50 м трассы.

Для присоединения проводника защитного заземления необходимо предусматривать на опорах эстакады установку узлов заземления.

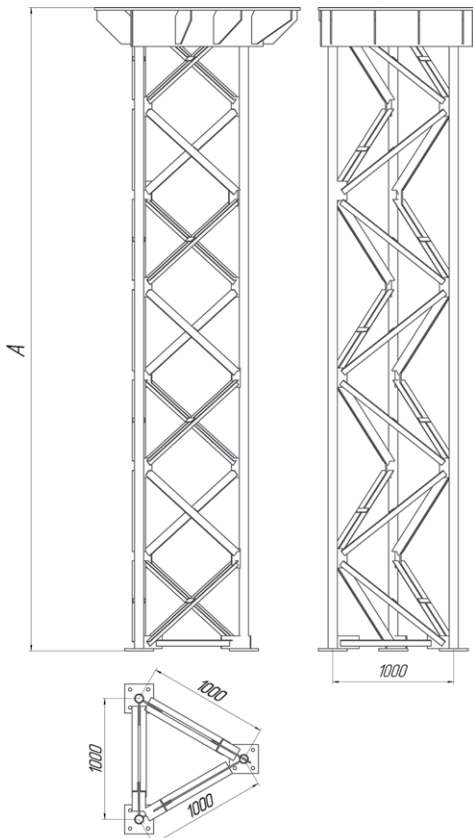
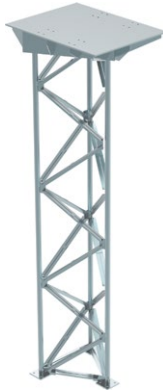
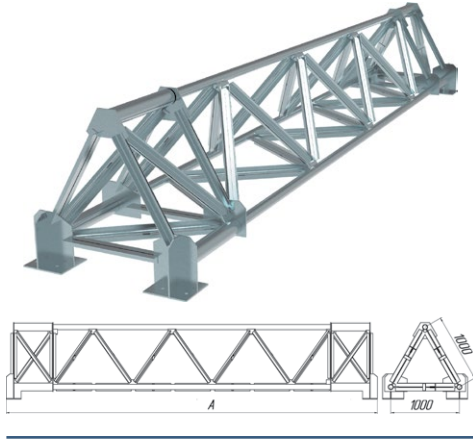


Универсальная серия эстакад для высоких нагрузок.
 Возможно применение во всех климатических зонах.
 Применяются в промышленном строительстве.
 Высокая степень заводской готовности.
 Простота сборки.
 Для монтажа элементов системы между собой применяются высокопрочные метизы.

Болт - класс прочности не ниже 8.8 DIN933
 Гайка - класс прочности не ниже 9 DIN934
 Шайба 20 DIN125

Максимальный пролет эстакады серии СБТ 18 м

Максимальная высота эстакады серии СБТ 9 м



Балка СБТ				
Наименование	Длина А мм	Вес кг	Артикул	
			Гор. цинк	RAL*
СБТ-750	750	174	5900100750000000000003	5900100750000000000011
СБТ-1500	1500	337	5900101500000000000003	5900101500000000000011
СБТ-2250	2250	385	5900102250000000000003	5900102250000000000011
СБТ-3000	3000	443	5900103000000000000003	5900103000000000000011
СБТ-3750	3750	491	5900103750000000000003	5900103750000000000011
СБТ-4500	4500	539	5900104500000000000003	5900104500000000000011
СБТ-5250	5250	592,3	5900105250000000000003	5900105250000000000011
СБТ-6000	6000	617,5	5900106000000000000003	5900106000000000000011

При разработке проекта в артикульном номере вместо «0» будет указываться номер проекта.

Артикулы на все длины и исполнения предоставляются по запросу

Нагрузочные характеристики запрашиваются индивидуально

Поставляются в разобранном виде в комплекте с метизами

Колонна СБТ-К				
Наименование	Длина А мм	Вес кг	Артикул	
			Гор. цинк	RAL*
СБТ-К-3000	3000	765	59003000000000000003	59003000000000000011
СБТ-К-4000	4000	886	59004000000000000003	59004000000000000011
СБТ-К-5000	5000	1008	59005000000000000003	59005000000000000011
СБТ-К-6000	6000	1129	59006000000000000003	59006000000000000011

При разработке проекта в артикульном номере вместо «0» будет указываться номер проекта.

Артикулы на все длины и исполнения предоставляются по запросу

Нагрузочные характеристики запрашиваются индивидуально

Поставляются в разобранном виде в комплекте с метизами

Узел заземления КЗЭ-СБТ	
Наименование	Артикул
	Гор. цинк
КЗЭ-СБТ	59000317103

Конструкция кабельной эстакады на всем протяжении имеет непрерывную электрическую связь за счет применения болтовых соединений. Для защиты от статического электричества необходимо выполнять заземление кабельной эстакады в начале и в конце трассы, в конце каждого ответвления и через каждые 50 м трассы.

Для присоединения проводника защитного заземления необходимо предусматривать на опорах эстакады установку узлов заземления.



Узел крепления балок между собой

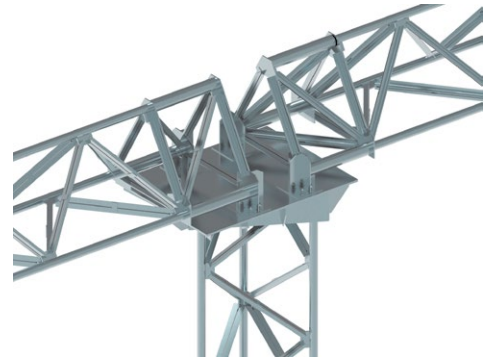
Компоненты узла*:

Балка СБТ - 2 шт
Колонна СБТ-К - 1 шт

Метизы:**

СБ болт М20х70 кл.пр. 8.8 или выше - 12 шт
СГ гайка М20 кл.пр. 9 или выше - 24 шт
СШ шайба М20 - 24 шт

* Входит в комплект поставки балки СБТ
**Количество метизов указано на один узел



Узел крепления кабеленесущих конструкций к балке СБТ (не проходной тип эстакады)

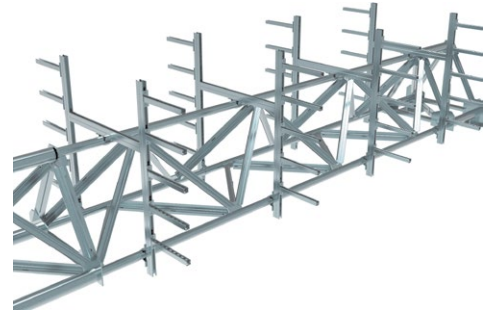
Комплектация узла:

Балка СБТ
Профиль СА414125-2 - 3 шт
Консоль КН7
Скоба СБТ-СК2 - 3 шт

Метизы*:

Для крепления профиля:	Для крепления консоли:
СБ болт М12х30 - 6шт	СБ болт М10х30 - 2шт
САМ12 гайка канальная - 6шт	САМ10 гайка канальная - 2шт
СШ шайба М12 - 2 шт	СШ шайба М10 - 2 шт

*Количество метизов указано на один узел



Узел крепления кабеленесущих конструкций к балке СБТ (проходной тип эстакады)

Комплектация узла:

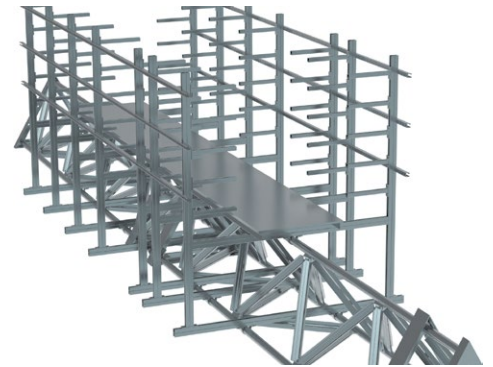
Балка СБТ
Рама на базе профиля СА414125**
Консоль КН7
Скоба СБТ-СК2 - 3 шт

Метизы*:

Для крепления профиля:	Для крепления консоли:
СБ болт М12х30 - 6шт	СБ болт М10х30 - 2шт
САМ12 гайка канальная - 6шт	САМ10 гайка канальная - 2шт
СШ шайба М10 - 2 шт	СШ шайба М10 - 2 шт

*Количество метизов указано на один узел

**Габариты и тип рамы разрабатываются индивидуально под потребности заказчика



Узел крепления балки СБТ к фундаменту

Комплектация узла:

Балка СБТ

Метизы*:

СГ гайка М24 кл.пр. 9 или выше - 24 шт
СШ шайба 24 - 12 шт

*Количество метизов указано на один узел

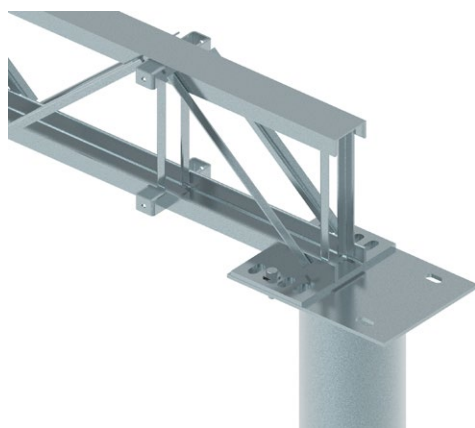
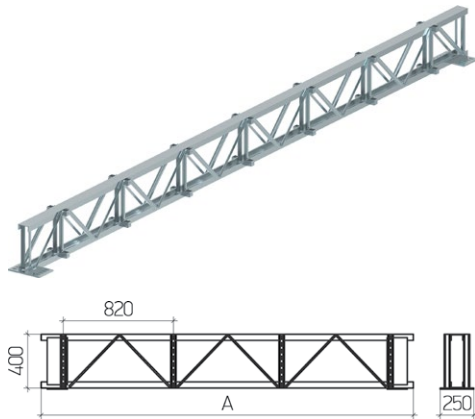
Подушка фундамента показана условно

Фундаментные болты рассчитывают индивидуально



Возможно применение во всех климатических зонах.
 Применяются в промышленном строительстве.
 Высокая степень заводской готовности.
 Применяется для прокладки небольшого количества кабелей.
 Простота сборки.
 Предустановленные кабельные стойки для монтажа консолей.

Для монтажа элементов системы между собой применяются высокопрочные метизы:
 Болт - класс прочности не ниже 8.8 DIN933
 Гайка - класс прочности не ниже 9 DIN934
 Шайба 20 DIN125
Максимальный пролет эстакады серии СБП 6 м
Максимальная высота эстакады серии СБП 8 м



Балка СБП				
Наименование	Длина А мм	Вес кг	Артикул	
			Гор. цинк	RAL*
СБП-990	990	39,5	508010099000000000000003	50801009900000000000011
СБП-1990	1990	59,7	508010199000000000000003	50801019900000000000011
СБП-2990	2990	81,6	508010299000000000000003	50801029900000000000011
СБП-3990	3990	102,2	508010399000000000000003	50801039900000000000011
СБП-4990	4990	122,8	508010499000000000000003	50801049900000000000011
СБП-5990	5990	142,4	508010599000000000000003	50801059900000000000011

При разработке проекта в артикульном номере вместо «0» будет указываться номер проекта.
 * Изготовление при согласовании объема

Колонна СБП-К1				
Наименование	Длина А мм	Вес кг	Артикул	
			Гор. цинк	RAL*
СБП-К1-3000	3000	166,60	508020300000000000000003	50802030000000000000011
СБП-К1-4000	4000	197,84	508020400000000000000003	50802040000000000000011
СБП-К1-5000	5000	229,08	508020500000000000000003	50802050000000000000011
СБП-К1-6000	6000	260,32	508020600000000000000003	50802060000000000000011

При разработке проекта в артикульном номере вместо «0» будет указываться номер проекта.
 * Изготовление при согласовании объема

Опора балок СБП на прямых участках трассы

При условии размещения изделий при сверхнизких температурах веса, артикульные номера, нагрузочные и прочие характеристики запрашиваются индивидуально

Колонна СБП-К2				
Наименование	Длина А мм	Вес кг	Артикул	
			Гор. цинк	RAL*
СБП-К2-3000	3000	166,60	508030300000000000000003	50803030000000000000011
СБП-К2-4000	4000	197,84	508030400000000000000003	50803040000000000000011
СБП-К2-5000	5000	229,08	508030500000000000000003	50803050000000000000011
СБП-К2-6000	6000	260,32	508030600000000000000003	50803060000000000000011

При разработке проекта в артикульном номере вместо «0» будет указываться номер проекта.
 * Изготовление при согласовании объема

Опора балок СБП в местах поворота трассы на 90 градусов.

При условии размещения изделий при сверхнизких температурах веса, артикульные номера, нагрузочные и прочие характеристики запрашиваются индивидуально

Узел сборки балки СБП к колонне*

Компоненты узла*:

Балка СБП
 Колонна СБП-К1

Метизы:**

СБ болт М20х70 кл.пр. 8.8 или выше - 4 шт
 СГ гайка М20 кл.пр. 9 или выше - 8 шт
 СШ шайба 20 - 8 шт

* Входит в комплект поставки балки СБТ

**Количество метизов указано на один узел

Узел крепления кабеленесущих конструкций к балке СБП

Комплектация узла:

Балка СБП
 Консоль КН2
 Профиль СА

Метизы*:

Для крепления консоли:
 СБ болт М10х30 - 2шт
 САМ10 гайка канальная - 2шт
 СШ шайба 10 - 2 шт
 СШГ шайба пружинная (гровер) 10 - 2 шт
 *Количество метизов указано на один узел



Кондуктор СБП		
Наименование	Вес кг	Артикул
		Гор. цинк
Кондуктор СБП	7,5	99900316472

Кондуктор служит для установки анкерных болтов в фундамент

Узел заземления КЗЭ-СБП	
Наименование	Артикул
	Гор. цинк
КЗЭ-СБП	50800317101

Конструкция кабельной эстакады на всем протяжении имеет непрерывную электрическую связь за счет применения болтовых соединений. Для защиты от статического электричества необходимо выполнять заземление кабельной эстакады в начале и в конце трассы, в конце каждого ответвления и через каждые 50 м трассы.

Для присоединения проводника защитного заземления необходимо предусматривать на опорах эстакады установку узлов заземления.







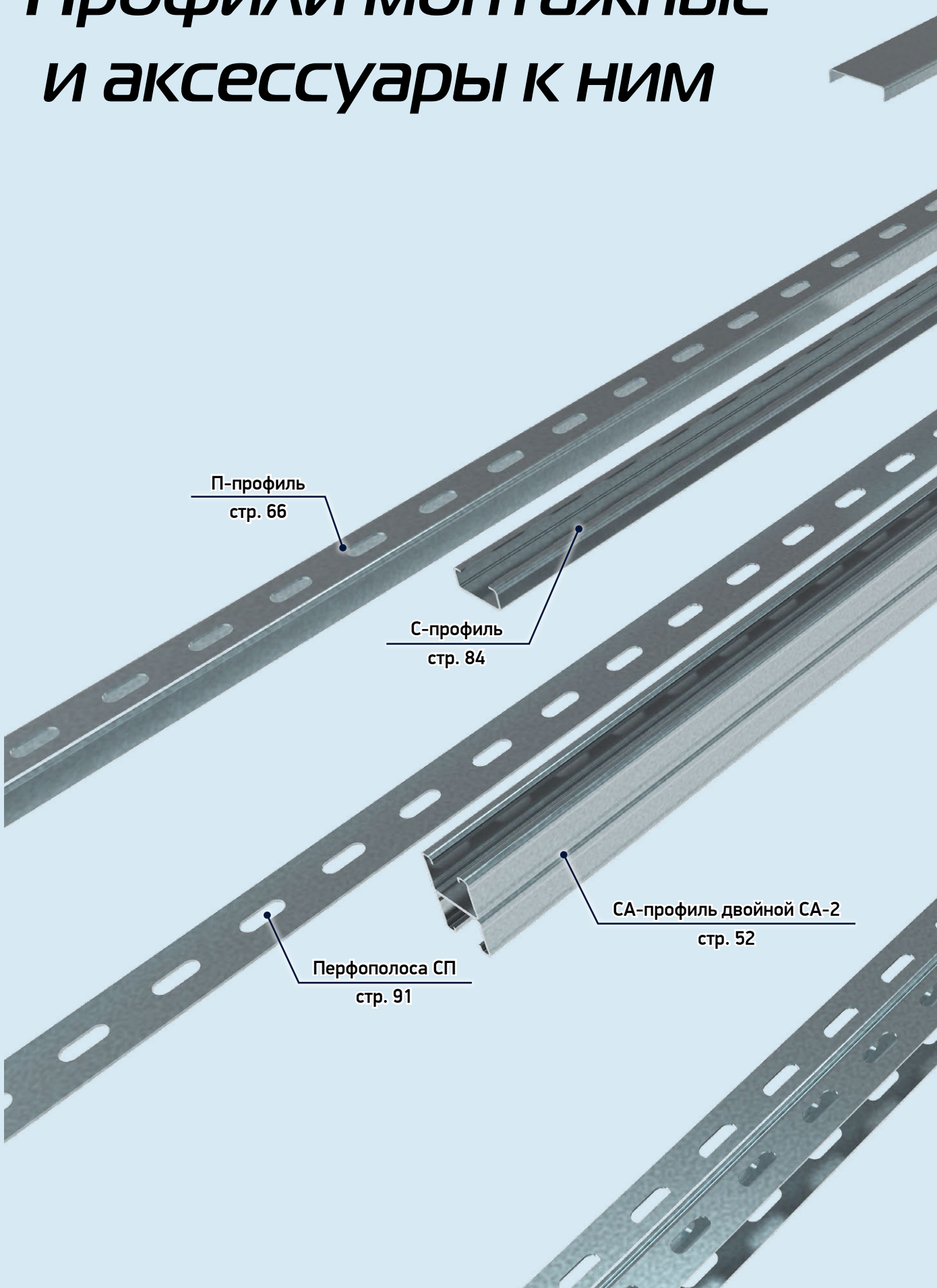
Профили монтажные и аксессуары к ним

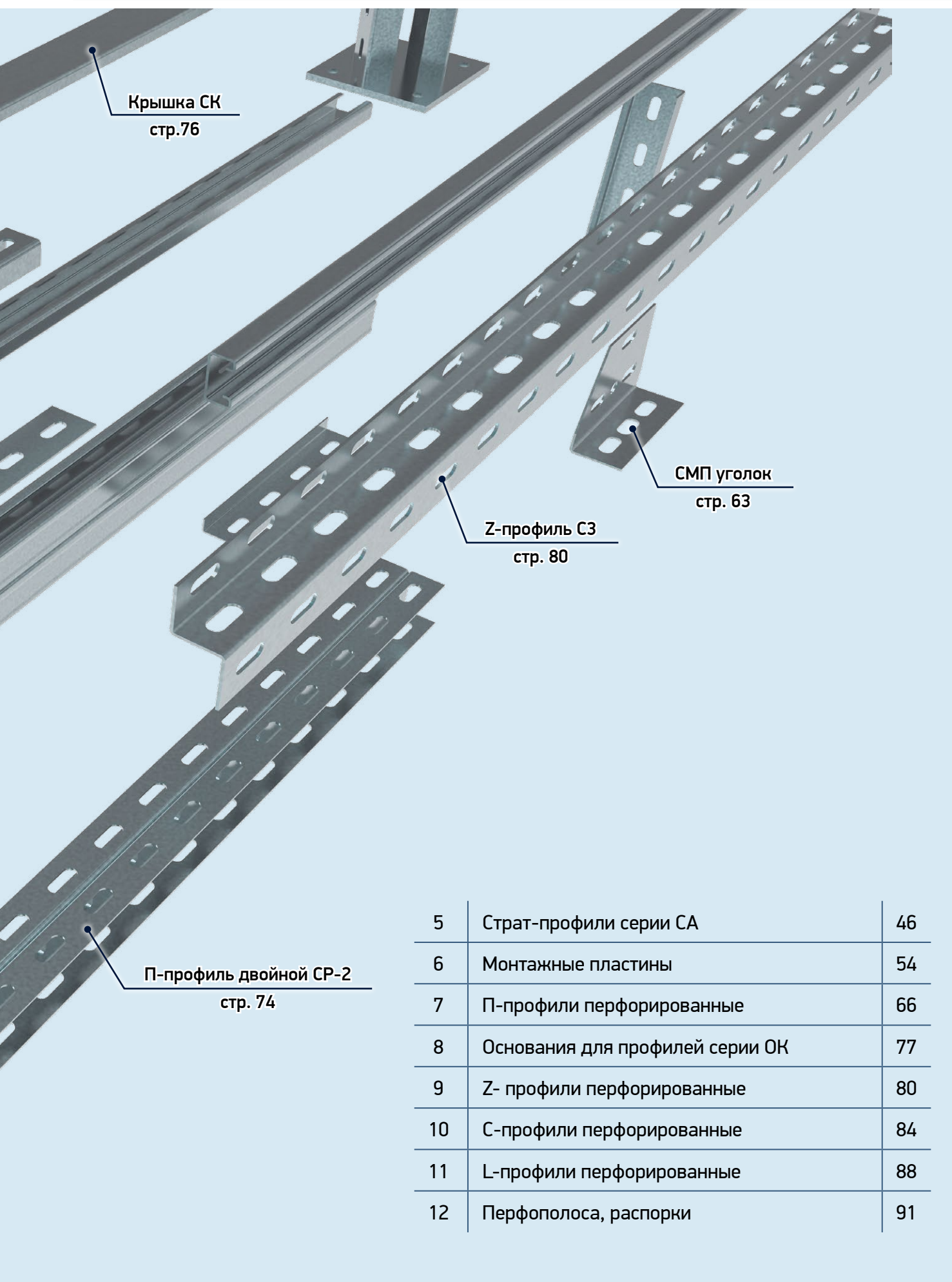
П-профиль
стр. 66

С-профиль
стр. 84

Перфополоса СП
стр. 91

СА-профиль двойной СА-2
стр. 52





Крышка СК
стр.76

СМП уголок
стр. 63

Z-профиль СЗ
стр. 80

П-профиль двойной СР-2
стр. 74

5	Страт-профили серии СА	46
6	Монтажные пластины	54
7	П-профили перфорированные	66
8	Основания для профилей серии ОК	77
9	Z- профили перфорированные	80
10	С-профили перфорированные	84
11	L-профили перфорированные	88
12	Перфополоса, распорки	91



Профили монтажные производства ЭТИС - СЗПК применяются в качестве несущих и вспомогательных конструкций для монтажа кабельных трасс и других инженерных систем.

Широкий ассортимент продукции, различающийся по габаритам, конструкции, функциональному назначению и прочностным характеристикам, позволяет решить любую задачу, возникающую в процессе проектирования и монтажа кабельной трассы.

Применимы в условиях агрессивного воздействия, на предприятиях химической, газовой, металлургической промышленности.

Подходят для монтажа на кабельных эстакадах, галереях, коллекторах и тоннелях, внутри и снаружи помещений.

- Совместимость со всеми сериями лотков и несущих конструкций производства ЭТИС - СЗПК
- Высокая точность изготовления
- Возможность изготовления сборно-разборных конструкций
- Возможность изготовления изделий по размерам заказчика

Варианты исполнения:

- «**Цинк. Сендз.**» Соответствие климатическим исполнениям: У2; ХЛ2; УХЛ2; УХЛ2,5
- «**Гор. цинк**» Соответствие климатическим исполнениям: У1; ХЛ1; УХЛ1; УХЛ5; УТ1,5; М5
- «**RAL**» Соответствие климатическим исполнениям: УТ1,5; УТ2,5; УХЛ2,5; У3
Предоставление артикулов и возможность изготовления изделий в данном исполнении по запросу.
- «**Нерж.**» Соответствие климатическим исполнениям: У1; ХЛ1; УХЛ1; УХЛ5; УТ1,5; М5
Предоставление артикулов и возможность изготовления изделий в данном исполнении по запросу.

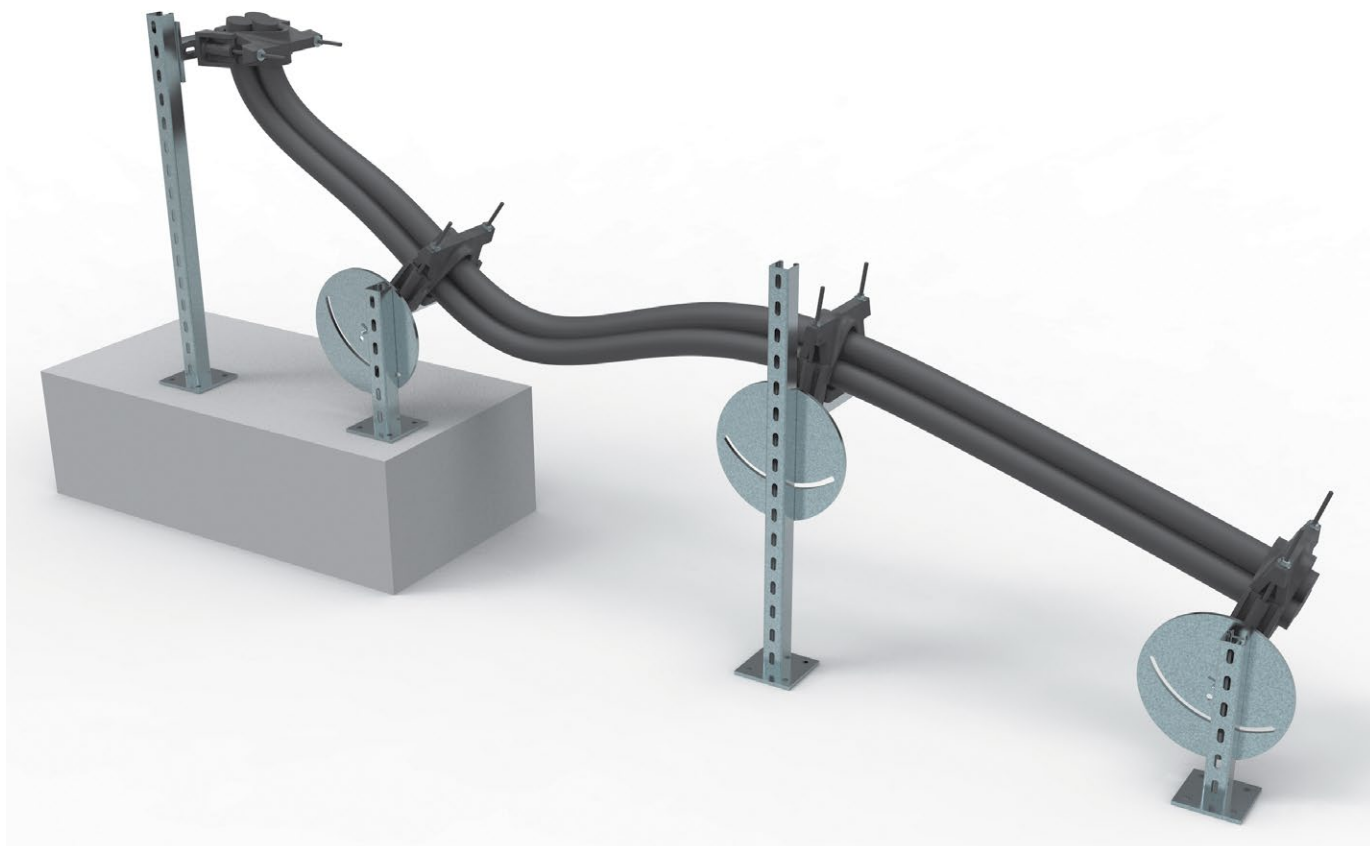
Установка солнечных батарей с использованием системы страт-профилей серии СА





Примеры монтажа

Разноуровневая прокладка кабельной линии с использованием стоек и монтажных пластин



Монтаж кабельнесущих систем с применением П-образного профиля серии СР в качестве траверсы на шпильках





Профили серии СА4141xx

Применение:

Универсальный монтажный профиль применяется в качестве:

1. Стойки для крепления консолей
2. Траверсы
3. Элемента строительной конструкции
4. Применяется для создания модульных конструкций для прокладки высоковольтных кабелей 110-220 кВ

Особенности:

Позволяет собирать любые конструкции за счет широкого ассортимента монтажных пластин.

Монтируемые консоли:

КН1; КН2; КН3; КН5; КН7; КН8; КН9; КН14; КН17

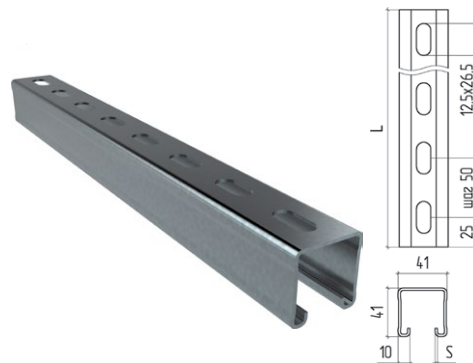
Метизы:

Стандартно применяются метизы М8 и М10
СБ болт М8(10)х30
САМ8(10) гайка канальная
СШ шайба 8(10)
СШГ шайба пружинная (гровер) 8(10)

СА4141xx профиль одинарный

Наименование	Ширина мм	Высота мм	Толщина S мм	Длина мм
СА414125-L*	41	41	2,5	L
СА414120-L			2,0	
СА414115-L*			1,5	

* Изготовление при согласовании объема



Монтаж профиля СА на основание ОК**

Компоненты узла:

Профиль СА414120 (25;15)
Основание ОК414120

Метизы:

СБ болт М10х30 - 2 шт
САМ10 гайка канальная - 2 шт
СШ шайба 10 - 2 шт
СШГ шайба пружинная (гровер) 10 - 2 шт

**ПРИМЕЧАНИЕ: Для крепления профиля к полу применяется основание ОК414120-100. Рекомендуемый шаг крепления 1000 мм



Монтаж профиля СА к стене через скобу СПС801**

Компоненты узла:

Профиль СА414120 (25;15)
Скоба СПС801

Метизы (на один узел крепления):

СБ болт М10х30 - 1 шт
САМ10 гайка канальная - 1 шт
СШ шайба 10 - 1 шт
СШГ шайба пружинная (гровер) 10 - 1 шт
Анкер клиновой СКА10/30-100 - 2 шт

**ПРИМЕЧАНИЕ: Для крепления профиля к стене применяется две и более скоб СПС801, в зависимости от длины профиля СА, рекомендуемый шаг крепления 500 мм.



Монтаж консоли КН9 к профилю СА

Компоненты узла:

Профиль СА414120 (25;15)
Консоль КН9

Метизы:

СБ болт М10х30 - 2 шт
САМ10 гайка канальная - 2 шт
СШ шайба 10 - 2 шт
СШГ шайба пружинная (гровер) 10 - 2 шт



Применение профиля СА в качестве траверсы на шпильках

Компоненты узла:

Профиль СА414120 (25;15)

Метизы:

Шпилька резьб. М10 - 2 шт
СГ гайка М10 - 6 шт
СШ шайба 10 - 4 шт





СА41425* профиль одинарный				
Дл. мм	Толщ. S мм	Вес кг	Артикул	
			Цинк Сендз.	Гор. цинк
200	2,5	0,52	0304141102002502	0304141102002503
250		0,65	0304141102502502	0304141102502503
300		0,78	0304141103002502	0304141103002503
350		0,91	0304141103502502	0304141103502503
400		1,04	0304141104002502	0304141104002503
450		1,17	0304141104502502	0304141104502503
500		1,30	0304141105002502	0304141105002503
550		1,43	0304141105502502	0304141105502503
600		1,56	0304141106002502	0304141106002503
650		1,69	0304141106502502	0304141106502503
700		1,82	0304141107002502	0304141107002503
750		1,95	0304141107502502	0304141107502503
800		2,08	0304141108002502	0304141108002503
850		2,21	0304141108502502	0304141108502503
900		2,33	0304141109002502	0304141109002503
950		2,46	0304141109502502	0304141109502503
1000		2,59	0304141110002502	0304141110002503
1050		2,72	0304141110502502	0304141110502503
1100		2,85	0304141111002502	0304141111002503
1150		2,98	0304141111502502	0304141111502503
1200		3,11	0304141112002502	0304141112002503
1250		3,24	0304141112502502	0304141112502503
1300		3,37	0304141113002502	0304141113002503
1350		3,50	0304141113502502	0304141113502503
1400		3,63	0304141114002502	0304141114002503
1450		3,76	0304141114502502	0304141114502503
1500		3,89	0304141115002502	0304141115002503
1550		4,02	0304141115502502	0304141115502503
1600		4,15	0304141116002502	0304141116002503
1650		4,28	0304141116502502	0304141116502503
1700		4,41	0304141117002502	0304141117002503
1750		4,54	0304141117502502	0304141117502503
1800	4,67	0304141118002502	0304141118002503	
1850	4,80	0304141118502502	0304141118502503	
1900	4,93	0304141119002502	0304141119002503	
1950	5,06	0304141119502502	0304141119502503	
2000	5,19	0304141120002502	0304141120002503	
2050	5,32	0304141120502503	0304141120502503	
2100	5,45	0304141121002502	0304141121002503	
2150	5,58	0304141121502503	0304141121502503	
2200	5,71	0304141122002503	0304141122002503	
2250	5,84	0304141122502503	0304141122502503	
2300	5,97	0304141123002503	0304141123002503	
2350	6,10	0304141123502503	0304141123502503	
2400	6,23	0304141124002502	0304141124002503	
2450	6,36	0304141124502503	0304141124502503	
2500	6,49	0304141125002502	0304141125002503	
2550	6,62	0304141125502502	0304141125502503	
2600	6,75	0304141126002502	0304141126002503	
2650	6,88	0304141126502502	0304141126502503	
2700	7,00	0304141127002502	0304141127002503	
2750	7,13	0304141127502502	0304141127502503	
2800	7,26	0304141128002502	0304141128002503	
2850	7,39	0304141128502503	0304141128502503	
2900	7,52	0304141129002503	0304141129002503	
2950	7,65	0304141129502503	0304141129502503	
3000	7,78	0304141130002502	0304141130002503	
4000	10,38	0304141140002502	0304141140002503	
5000	12,97	0304141150002502	0304141150002503	
6000	15,57	0304141160002502	0304141160002503	

СА41420 профиль одинарный					
Дл. мм	Толщ. S мм	Вес кг	Артикул		
			Цинк Сендз.	Гор. цинк	Нерж*
200	2	0,42	0304141102002002	0304141102002003	0304141102002006
250		0,52	0304141102502002	0304141102502003	0304141102502006
300		0,63	0304141103002002	0304141103002003	0304141103002006
350		0,73	0304141103502002	0304141103502003	0304141103502006
400		0,84	0304141104002002	0304141104002003	0304141104002006
450		0,94	0304141104502002	0304141104502003	0304141104502006
500		1,05	0304141105002002	0304141105002003	0304141105002006
550		1,15	0304141105502002	0304141105502003	0304141105502006
600		1,25	0304141106002002	0304141106002003	0304141106002006
650		1,36	0304141106502002	0304141106502003	0304141106502006
700		1,46	0304141107002002	0304141107002003	0304141107002006
750		1,57	0304141107502002	0304141107502003	0304141107502006
800		1,67	0304141108002002	0304141108002003	0304141108002006
850		1,78	0304141108502002	0304141108502003	0304141108502006
900		1,88	0304141109002002	0304141109002003	0304141109002006
950		1,99	0304141109502002	0304141109502003	0304141109502006
1000		2,09	0304141110002002	0304141110002003	0304141110002006
1050		2,20	0304141110502002	0304141110502003	0304141110502006
1100		2,30	0304141111002002	0304141111002003	0304141111002006
1150		2,40	0304141111502002	0304141111502003	0304141111502006
1200		2,51	0304141112002002	0304141112002003	0304141112002006
1250		2,61	0304141112502002	0304141112502003	0304141112502006
1300		2,72	0304141113002002	0304141113002003	0304141113002006
1350		2,82	0304141113502002	0304141113502003	0304141113502006
1400		2,93	0304141114002002	0304141114002003	0304141114002006
1450		3,03	0304141114502002	0304141114502003	0304141114502006
1500		3,14	0304141115002002	0304141115002003	0304141115002006
1550		3,24	0304141115502002	0304141115502003	0304141115502006
1600		3,35	0304141116002002	0304141116002003	0304141116002006
1650		3,45	0304141116502002	0304141116502003	0304141116502006
1700		3,56	0304141117002002	0304141117002003	0304141117002006
1750		3,66	0304141117502002	0304141117502003	0304141117502006
1800	3,76	0304141118002002	0304141118002003	0304141118002006	
1850	3,87	0304141118502002	0304141118502003	0304141118502006	
1900	3,97	0304141119002002	0304141119002003	0304141119002006	
1950	4,08	0304141119502002	0304141119502003	0304141119502006	
2000	4,18	0304141120002002	0304141120002003	0304141120002006	
2050	4,29	0304141120502002	0304141120502003	0304141120502006	
2100	4,39	0304141121002002	0304141121002003	0304141121002006	
2150	4,50	0304141121502002	0304141121502003	0304141121502006	
2200	4,60	0304141122002002	0304141122002003	0304141122002006	
2250	4,71	0304141122502002	0304141122502003	0304141122502006	
2300	4,81	0304141123002002	0304141123002003	0304141123002006	
2350	4,91	0304141123502002	0304141123502003	0304141123502006	
2400	5,02	0304141124002002	0304141124002003	0304141124002006	
2450	5,12	0304141124502002	0304141124502003	0304141124502006	
2500	5,23	0304141125002002	0304141125002003	0304141125002006	
2550	5,33	0304141125502002	0304141125502003	0304141125502006	
2600	5,44	0304141126002002	0304141126002003	0304141126002006	
2650	5,54	0304141126502002	0304141126502003	0304141126502006	
2700	5,65	0304141127002002	0304141127002003	0304141127002006	
2750	5,75	0304141127502002	0304141127502003	0304141127502006	
2800	5,86	0304141128002002	0304141128002003	0304141128002006	
2850	5,96	0304141128502002	0304141128502003	0304141128502006	
2900	6,06	0304141129002002	0304141129002003	0304141129002006	
2950	6,17	0304141129502002	0304141129502003	0304141129502006	
3000	6,27	0304141130002002	0304141130002003	0304141130002006	
4000	8,36	0304141140002002	0304141140002003	0304141140002006	
5000	10,46	0304141150002002	0304141150002003	0304141150002006	
6000	12,55	0304141160002002	0304141160002003	0304141160002006	

*Изготовление при согласовании объема
Артикулы на прочие длины и исполнения предоставляются по запросу

СА414115* профиль одинарный				
Дл. мм	Толщ. S мм	Вес кг	Артикул	
			Цинк Сендз.	Гор. цинк
200	1,5	0,31	0304141102001502	0304141102001503
250		0,39	0304141102501502	0304141102501503
300		0,47	0304141103001502	0304141103001503
350		0,55	0304141103501502	0304141103501503
400		0,63	0304141104001502	0304141104001503
450		0,71	0304141104501502	0304141104501503
500		0,78	0304141105001502	0304141105001503
550		0,86	0304141105501502	0304141105501503
600		0,94	0304141106001502	0304141106001503
650		1,02	0304141106501502	0304141106501503
700		1,10	0304141107001502	0304141107001503
750		1,18	0304141107501502	0304141107501503
800		1,25	0304141108001502	0304141108001503
850		1,33	0304141108501502	0304141108501503
900		1,41	0304141109001502	0304141109001503
950		1,49	0304141109501502	0304141109501503
1000		1,57	0304141110001502	0304141110001503
1050		1,65	0304141110501502	0304141110501503
1100		1,73	0304141111001502	0304141111001503
1150		1,80	0304141111501502	0304141111501503
1200		1,88	0304141112001502	0304141112001503
1250		1,96	0304141112501502	0304141112501503
1300		2,04	0304141113001502	0304141113001503
1350		2,12	0304141113501502	0304141113501503
1400		2,20	0304141114001502	0304141114001503
1450		2,27	0304141114501502	0304141114501503
1500		2,35	0304141115001502	0304141115001503
1550		2,43	0304141115501502	0304141115501503
1600		2,51	0304141116001502	0304141116001503
1650		2,59	0304141116501502	0304141116501503
1700		2,67	0304141117001502	0304141117001503
1750		2,74	0304141117501502	0304141117501503
1800		2,82	0304141118001502	0304141118001503
1850		2,90	0304141118501502	0304141118501503
1900		2,98	0304141119001502	0304141119001503
1950		3,06	0304141119501502	0304141119501503
2000		3,14	0304141120001502	0304141120001503
2050		3,22	0304141120501502	0304141120501503
2100		3,29	0304141121001502	0304141121001503
2150		3,37	0304141121501502	0304141121501503
2200	3,45	0304141122001502	0304141122001503	
2250	3,53	0304141122501502	0304141122501503	
2300	3,61	0304141123001502	0304141123001503	
2350	3,69	0304141123501502	0304141123501503	
2400	3,76	0304141124001502	0304141124001503	
2450	3,84	0304141124501502	0304141124501503	
2500	3,92	0304141125001502	0304141125001503	
2550	4,00	0304141125501502	0304141125501503	
2600	4,08	0304141126001502	0304141126001503	
2650	4,16	0304141126501502	0304141126501503	
2700	4,23	0304141127001502	0304141127001503	
2750	4,31	0304141127501502	0304141127501503	
2800	4,39	0304141128001502	0304141128001503	
2850	4,47	0304141128501502	0304141128501503	
2900	4,55	0304141129001502	0304141129001503	
2950	4,63	0304141129501502	0304141129501503	
3000	4,71	0304141130001502	0304141130001503	
4000	6,27	0304141140001502	0304141140001503	
5000	7,84	0304141150001502	0304141150001503	
6000	9,41	0304141160001502	0304141160001503	

*Изготовление при согласовании объема
Артикулы на прочие длины и исполнения предоставляются по запросу





Профили серии СА412120

Применение:

Универсальный монтажный профиль применяется в качестве:

1. Стойки для крепления консолей
2. Траверы
3. Элемента строительной конструкции

Особенности:

Позволяет собирать любые конструкции за счет широкого ассортимента монтажных пластин

Монтируемые консоли:

КН1; КН2; КН3; КН5; КН7; КН8; КН9; КН17

Метизы:

Стандартно применяются метизы М8 и М10

СБ болт М8(10)х20

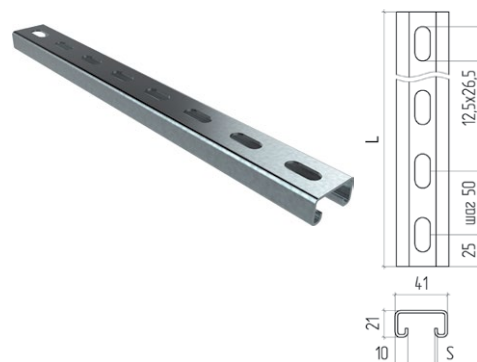
САМ8(10) гайка канальная

СШ шайба 8(10)

СШГ шайба пружинная (гровер) 8(10)

СА412120 профиль одинарный

Наименование	Ширина мм	Высота мм	Толщина S мм	Длина мм
СА412120-L	41	21	2,0	L



Монтаж профиля СА на основание ОК 45

Компоненты узла:

Профиль СА412120
Основание ОК412120-45

Метизы:

СБ болт М10х20 - 2 шт
САМ10 гайка канальная - 2 шт
СШ шайба 10 - 2 шт
СШГ шайба пружинная (гровер) 10 - 2 шт

Монтаж профиля СА412120 к профилю СА414120 через скобу СПС800

Компоненты узла:

Профиль СА412120
Профиль СА414120
Скоба СПС800

Метизы:

СБ болт М10х30 - 2 шт
СБ болт М10х20 - 1 шт
САМ10 гайка канальная - 3 шт
СШ шайба 10 - 3 шт
СШГ шайба пружинная (гровер) 10 - 3 шт

Монтаж консоли КН2 к профилю СА

Компоненты узла:

Профиль СА412120
Консоль КН2

Метизы:

СБ болт М10х30 - 2 шт
САМ10 гайка канальная - 2 шт
СШ шайба 10 - 2 шт
СШГ шайба пружинная (гровер) 10 - 2 шт

Применение профиля СА в качестве траверсы на шпильках

Компоненты узла:

Профиль СА412120

Метизы:

Шпилька резьб. М10 - 2 шт
СГ гайка М10 - 6 шт
СШ шайба 10 - 4 шт





СА412120 профиль одинарный				
Дл. мм	Толщ. S мм	Вес кг	Артикул	
			Цинк Сендз.	Гор. цинк
200	2	0,29	0304121102002002	0304121102002003
250		0,36	0304121102502002	0304121102502003
300		0,44	0304121103002002	0304121103002003
350		0,51	0304121103502002	0304121103502003
400		0,58	0304121104002002	0304121104002003
450		0,65	0304121104502002	0304121104502003
500		0,73	0304121105002002	0304121105002003
550		0,80	0304121105502002	0304121105502003
600		0,87	0304121106002002	0304121106002003
650		0,95	0304121106502002	0304121106502003
700		1,02	0304121107002002	0304121107002003
750		1,09	0304121107502002	0304121107502003
800		1,16	0304121108002002	0304121108002003
850		1,24	0304121108502002	0304121108502003
900		1,31	0304121109002002	0304121109002003
950		1,38	0304121109502002	0304121109502003
1000		1,46	0304121110002002	0304121110002003
1050		1,53	0304121110502002	0304121110502003
1100		1,60	0304121111002002	0304121111002003
1150		1,67	0304121111502002	0304121111502003
1200		1,75	0304121112002002	0304121112002003
1250		1,82	0304121112502002	0304121112502003
1300		1,89	0304121113002002	0304121113002003
1350		1,96	0304121113502002	0304121113502003
1400		2,04	0304121114002002	0304121114002003
1450		2,11	0304121114502002	0304121114502003
1500		2,18	0304121115002002	0304121115002003
1550		2,26	0304121115502002	0304121115502003
1600		2,33	0304121116002002	0304121116002003
1650		2,40	0304121116502002	0304121116502003
1700		2,47	0304121117002002	0304121117002003
1750		2,55	0304121117502002	0304121117502003
1800		2,62	0304121118002002	0304121118002003
1850		2,69	0304121118502002	0304121118502003
1900		2,77	0304121119002002	0304121119002003
1950		2,84	0304121119502002	0304121119502003
2000		2,91	0304121120002002	0304121120002003
2050		2,98	0304121120502002	0304121120002003
2100		3,06	0304121121002002	0304121120002003
2150		3,13	0304121121502002	0304121121502003
2200	3,20	0304121122002002	0304121122002003	
2250	3,27	0304121122502002	0304121122502003	
2300	3,35	0304121123002002	0304121123002003	
2350	3,42	0304121123502002	0304121123502003	
2400	3,49	0304121124002002	0304121120002003	
2450	3,57	0304121124502002	0304121120002003	
2500	3,64	0304121125002002	0304121125002003	
2550	3,71	0304121125502002	0304121125502003	
2600	3,78	0304121126002002	0304121126002003	
2650	3,86	0304121126502002	0304121126502003	
2700	3,94	0304121127002002	0304121127002003	
2750	4,00	0304121127502002	0304121127502003	
2800	4,08	0304121128002002	0304121128002003	
2850	4,15	0304121128502002	0304121128502003	
2900	4,22	0304121129002002	0304121129002003	
2950	4,29	0304121129502002	0304121129502003	
3000	4,37	0304121130002002	0304121130002003	
6000	8,73	0304121160002002	0304121160002003	

Артикулы на прочие длины и исполнения предоставляются по запросу



Профили серии СА4141хх-2

Применение:

Универсальный монтажный профиль применяется в качестве:

1. Стойки для крепления консолей
2. Траверы
3. Элемента строительной конструкции
4. Применяется для создания модульных конструкций для прокладки высоковольтных кабелей 220 кВ

Особенности:

Позволяет собирать любые конструкции за счет широкого ассортимента монтажных пластин.

Монтируемые консоли:

КН1; КН2; КН3; КН5; КН7; КН8; КН9; КН14; КН17

Метизы:

Стандартно применяются метизы М8 и М10

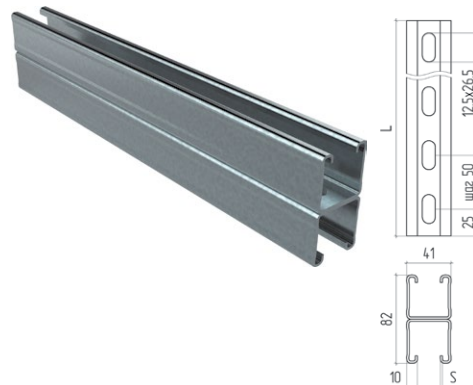
СБ болт М8(10)х30

САМ8(10) гайка канальная

СШ шайба 8(10)

СА4141хх-2 профиль двойной				
Наименование	Ширина мм	Высота мм	Толщина S мм	Длина мм
СА414125-2-L*	41	82	2,5	L
СА414120-2-L			2,0	

* Изготовление при согласовании объема



Монтаж профиля СА-2 на основание ОК-2

Компоненты узла:

Профиль СА414120(25)-2
Основание ОК414120-2

Метизы:

СБ болт М10х30 - 4 шт
САМ10 гайка канальная - 4 шт
СШ шайба 10 - 4 шт
СШГ шайба пружинная (гровер) 10 - 4 шт



Монтаж консолей КН7 к профилю СА-2

Компоненты узла:

Профиль СА414120(25)-2
Консоль КН7 - 2 шт.

Метизы:

СБ болт М10х30 - 4 шт
САМ10 гайка канальная - 4 шт
СШ шайба 10 - 4 шт
СШГ шайба пружинная (гровер) 10 - 4 шт



Построение пространственной конструкции на основе профиля СА-2

Компоненты узла:

Профиль СА414120-2(25) - 2 шт
Монтажная пластина САМ605

Метизы:

СБ болт М10х30 - 4 шт
САМ10 гайка канальная - 4 шт
СШ шайба 10 - 4 шт
СШГ шайба пружинная (гровер) 10 - 4 шт



СА41420-2 профиль двойной					
Дл. мм	Толщ. S мм	Вес кг	Артикул		
			Цинк Сендз.	Гор. цинк	Нерж*
100			0304141201002002	0304141201002003	0304141201002006
150			0304141201502002	0304141201502003	0304141201502006
200		0,84	0304141202002002	0304141202002003	0304141202002006
250		1,05	0304141202502002	0304141202502003	0304141202502006
300		1,25	0304141203002002	0304141203002003	0304141203002006
350		1,46	0304141203502002	0304141203502003	0304141203502006
400		1,67	0304141204002002	0304141204002003	0304141204002006
450		1,88	0304141204502002	0304141204502003	0304141204502006
500		2,09	0304141205002002	0304141205002003	0304141205002006
550		2,30	0304141205502002	0304141205502003	0304141205502006
600		2,51	0304141206002002	0304141206002003	0304141206002006
650		2,72	0304141206502002	0304141206502003	0304141206502006
700		2,93	0304141207002002	0304141207002003	0304141207002006
750		3,14	0304141207502002	0304141207502003	0304141207502006
800		3,35	0304141208002002	0304141208002003	0304141208002006
850		3,56	0304141208502002	0304141208502003	0304141208502006
900		3,76	0304141209002002	0304141209002003	0304141209002006
950		3,97	0304141209502002	0304141209502003	0304141209502006
1000		4,18	0304141210002002	0304141210002003	0304141210002006
1050		4,39	0304141210502002	0304141210502003	0304141210502006
1100		4,60	0304141211002002	0304141211002003	0304141211002006
1150		4,81	0304141211502002	0304141211502003	0304141211502006
1200		5,02	0304141212002002	0304141212002003	0304141212002006
1250		5,23	0304141212502002	0304141212502003	0304141212502006
1300		5,44	0304141213002002	0304141213002003	0304141213002006
1350		5,65	0304141213502002	0304141213502003	0304141213502006
1400		5,86	0304141214002002	0304141214002003	0304141214002006
1450		6,06	0304141214502002	0304141214502003	0304141214502006
1500		6,27	0304141215002002	0304141215002003	0304141215002006
1550		6,48	0304141215502002	0304141215502003	0304141215502006
1600		6,69	0304141216002002	0304141216002003	0304141216002006
1650		6,90	0304141216502002	0304141216502003	0304141216502006
1700		7,11	0304141217002002	0304141217002003	0304141217002006
1750		7,32	0304141217502002	0304141217502003	0304141217502006
1800		7,53	0304141218002002	0304141218002003	0304141218002006
1850		7,74	0304141218502002	0304141218502003	0304141218502006
1900		7,95	0304141219002002	0304141219002003	0304141219002006
1950		8,16	0304141219502002	0304141219502003	0304141219502006
2000		8,36	0304141220002002	0304141220002003	0304141220002006
2050		8,57	0304141220502002	0304141220502003	0304141220502006
2100		8,78	0304141221002002	0304141221002003	0304141221002006
2150		8,99	0304141221502002	0304141221502003	0304141221502006
2200		9,20	0304141222002002	0304141222002003	0304141222002006
2250		9,41	0304141222502002	0304141222502003	0304141222502006
2300		9,62	0304141223002002	0304141223002003	0304141223002006
2350		9,83	0304141223502002	0304141223502003	0304141223502006
2400		10,04	0304141224002002	0304141224002003	0304141224002006
2450		10,25	0304141224502002	0304141224502003	0304141224502006
2500		10,46	0304141225002002	0304141225002003	0304141225002006
2550		10,67	0304141225502002	0304141225502003	0304141225502006
2600		10,87	0304141226002002	0304141226002003	0304141226002006
2650		11,08	0304141226502002	0304141226502003	0304141226502006
2700		11,29	0304141227002002	0304141227002003	0304141227002006
2750		11,50	0304141227502002	0304141227502003	0304141227502006
2800		11,71	0304141228002002	0304141228002003	0304141228002006
2850		11,92	0304141228502002	0304141228502003	0304141228502006
2900		12,13	0304141229002002	0304141229002003	0304141229002006
2950		12,34	0304141229502002	0304141229502003	0304141229502006
3000		12,55	0304141230002002	0304141230002003	0304141230002006
4000		16,73	0304141240002002	0304141240002003	0304141240002006
5000		20,91	0304141250002002	0304141250002003	0304141250002006
6000		25,09	0304141260002002	0304141260002003	0304141260002006

СА41425-2* профиль двойной				
Дл. мм	Толщ. S мм	Вес кг	Артикул	
			Цинк Сендз.	Гор. цинк
100			0304141201002502	0304141201002503
150			0304141201502502	0304141201502503
200		1,04	0304141202002502	0304141202002503
250		1,30	0304141202502502	0304141202502503
300		1,56	0304141203002502	0304141203002503
350		1,82	0304141203502502	0304141203502503
400		2,08	0304141204002502	0304141204002503
450		2,33	0304141204502502	0304141204502503
500		2,59	0304141205002502	0304141205002503
550		2,85	0304141205502502	0304141205502503
600		3,11	0304141206002502	0304141206002503
650		3,37	0304141206502502	0304141206502503
700		3,63	0304141207002502	0304141207002503
750		3,89	0304141207502502	0304141207502503
800		4,15	0304141208002502	0304141208002503
850		4,41	0304141208502502	0304141208502503
900		4,67	0304141209002502	0304141209002503
950		4,93	0304141209502502	0304141209502503
1000		5,19	0304141210002502	0304141210002503
1050		5,45	0304141210502502	0304141210502503
1100		5,71	0304141211002502	0304141211002503
1150		5,97	0304141211502502	0304141211502503
1200		6,23	0304141212002502	0304141212002503
1250		6,49	0304141212502502	0304141212502503
1300		6,75	0304141213002502	0304141213002503
1350		7,00	0304141213502502	0304141213502503
1400		7,26	0304141214002502	0304141214002503
1450		7,52	0304141214502502	0304141214502503
1500		7,78	0304141215002502	0304141215002503
1550		8,04	0304141215502502	0304141215502503
1600		8,30	0304141216002502	0304141216002503
1650		8,56	0304141216502502	0304141216502503
1700		8,82	0304141217002502	0304141217002503
1750		9,08	0304141217502502	0304141217502503
1800		9,34	0304141218002502	0304141218002503
1850		9,60	0304141218502502	0304141218502503
1900		9,86	0304141219002502	0304141219002503
1950		10,12	0304141219502502	0304141219502503
2000		10,38	0304141220002502	0304141220002503
2050		10,64	0304141220502502	0304141220502503
2100		10,90	0304141221002502	0304141221002503
2150		11,16	0304141221502502	0304141221502503
2200		11,42	0304141222002502	0304141222002503
2250		11,67	0304141222502502	0304141222502503
2300		11,93	0304141223002502	0304141223002503
2350		12,19	0304141223502502	0304141223502503
2400		12,45	0304141224002502	0304141224002503
2450		12,71	0304141224502502	0304141224502503
2500		12,97	0304141225002502	0304141225002503
2550		13,23	0304141225502502	0304141225502503
2600		13,49	0304141226002502	0304141226002503
2650		13,75	0304141226502502	0304141226502503
2700		14,04	0304141227002502	0304141227002503
2750		14,27	0304141227502502	0304141227502503
2800		14,53	0304141228002502	0304141228002503
2850		14,79	0304141228502502	0304141228502503
2900		15,05	0304141229002502	0304141229002503
2950		15,31	0304141229502502	0304141229502503
3000		15,57	0304141230002502	0304141230002503
4000		20,76	0304141240002502	0304141240002503
5000		25,94	0304141250002502	0304141250002503
6000		31,13	0304141260002502	0304141260002503

*Изготовление при согласовании объема
Артикулы на прочие длины и исполнения предоставляются по запросу



САА600 пластина угловая (2 отверстия)

Наименование	Длина мм	Ширина мм	Высота мм	Толщина мм	Вес кг	Артикул
						Гор. цинк
САА600	50	40	48	4	0,118	40304004805040003

Необходимый комплект метизов

САМ10 гайка канальная	СБ болт М10х30	СШ шайба 10	СШГ шайба пружинная (гровер) 10
2	2	2	2

Для крепления профилей СА4 14120

САА601 пластина угловая (2 отверстия)

Наименование	Длина мм	Ширина мм	Высота мм	Толщина мм	Вес кг	Артикул
						Гор. цинк
САА601	50	40	60	4	0,10	58704004105040003

Необходимый комплект метизов

САМ10 гайка канальная	СБ болт М10х30	СШ шайба 10	СШГ шайба пружинная (гровер) 10
2	2	2	2

Для крепления профилей СР5525 и СР754

САМ601 пластина угловая (2 отверстия)

Наименование	Длина мм	Ширина мм	Высота мм	Толщина мм	Вес кг	Артикул
						Гор. цинк
САМ601	50	40	41	4	0,10	41904004105040003

Необходимый комплект метизов

САМ10 гайка канальная	СБ болт М10х30	СШ шайба 10	СШГ шайба пружинная (гровер) 10
2	2	2	2

Для крепления профилей СА4 14120

САМ602 пластина угловая (3 отверстия)

Наименование	Длина мм	Ширина мм	Высота мм	Толщина мм	Вес кг	Артикул
						Гор. цинк
САМ602	96	40	50	4	0,16	42004005009640003

Необходимый комплект метизов

САМ10 гайка канальная	СБ болт М10х30	СШ шайба 10	СШГ шайба пружинная (гровер) 10
3	3	3	3

САМ603 пластина угловая (3 отверстия)

Наименование	Длина мм	Ширина мм	Высота мм	Толщина мм	Вес кг	Артикул
						Гор. цинк
САМ603	102	40	41	4	0,16	42104004110240003

Необходимый комплект метизов

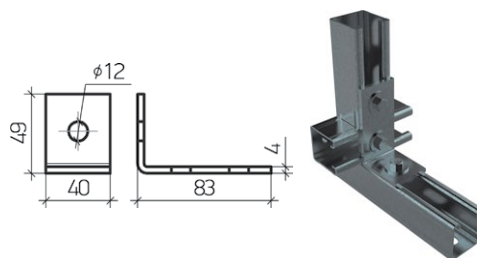
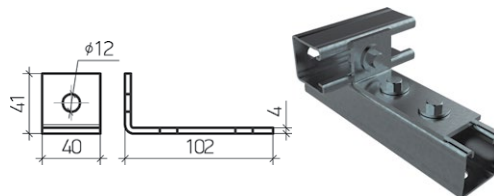
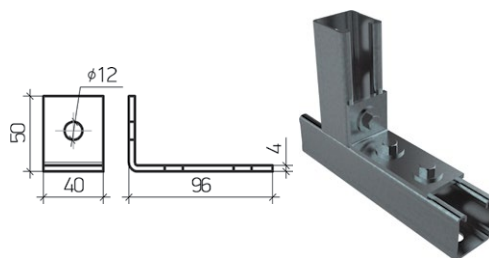
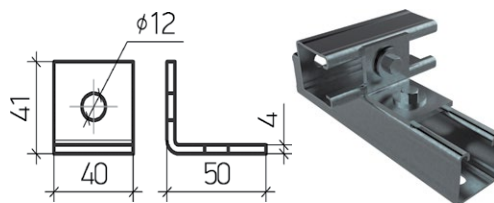
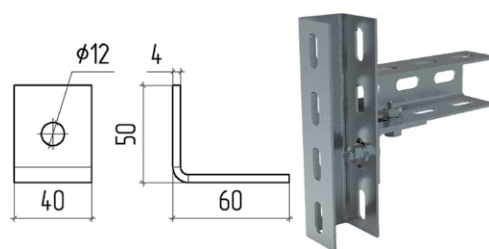
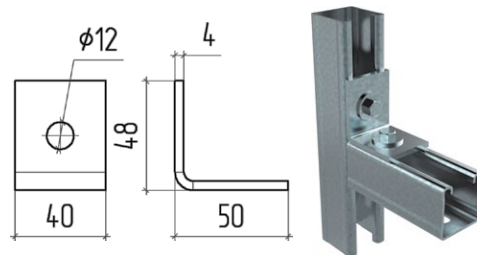
САМ10 гайка канальная	СБ болт М10х30	СШ шайба 10	СШГ шайба пружинная (гровер) 10
3	3	3	3

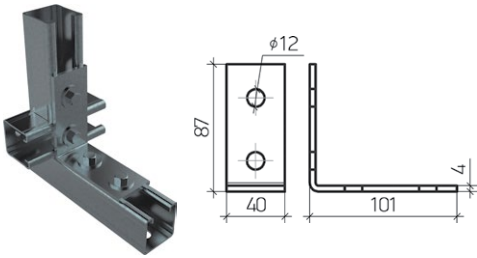
САМ604 пластина угловая (3 отверстия)

Наименование	Длина мм	Ширина мм	Высота мм	Толщина мм	Вес кг	Артикул
						Гор. цинк
САМ604	83	40	49	4	0,15	42204004908340003

Необходимый комплект метизов

САМ10 гайка канальная	СБ болт М10х30	СШ шайба 10	СШГ шайба пружинная (гровер) 10
3	3	3	3

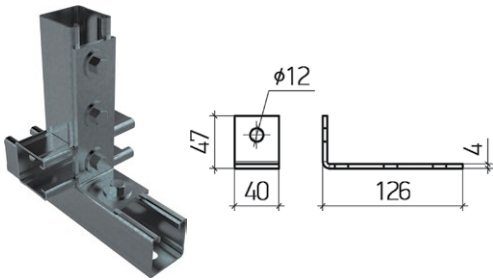




СМА605 пластина угловая (4 отверстия)						
Наименование	Длина мм	Ширина мм	Высота мм	Толщина мм	Вес кг	Артикул
						Гор. цинк
СМА605	101	40	87	4	0,19	42304008710140003

Необходимый комплект метизов			
САМ10 гайка канальная	СБ болт М10х30	СШ шайба 10	СШГ шайба пружинная (гровер) 10
4	4	4	4

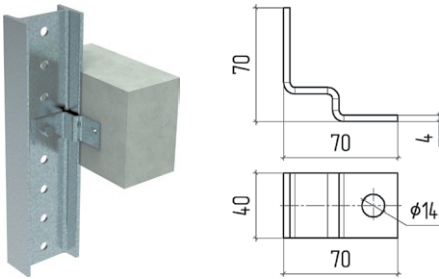
Для крепления профилей СА414120



СМА606 пластина угловая (4 отверстия)						
Наименование	Длина мм	Ширина мм	Высота мм	Толщина мм	Вес кг	Артикул
						Гор. цинк
СМА606	126	40	47	4	0,19	42404004712640003

Необходимый комплект метизов			
САМ10 гайка канальная	СБ болт М10х30	СШ шайба 10	СШГ шайба пружинная (гровер) 10
4	4	4	4

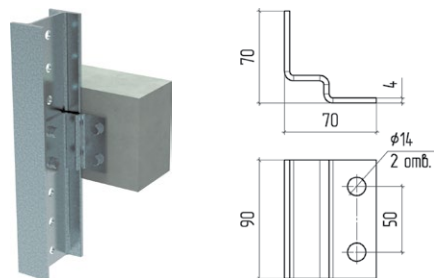
Для крепления профилей СА414120



СМА607 пластина для крепления двутавра (2 отверстия)						
Наименование	Длина мм	Ширина мм	Высота мм	Толщина мм	Вес кг	Артикул
						Гор. цинк
СМА607	70	40	70	4	0,16	58304007007050003

Необходимый комплект метизов		
СГ гайка М12	СБ болт М12х30	СШ шайба 12
4	2	2

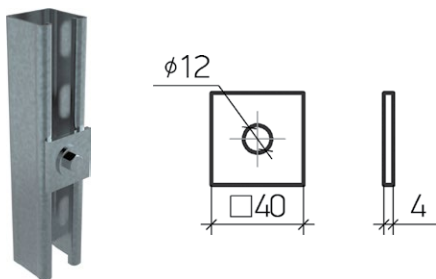
Для крепления стойки СТТ



СМА608 пластина для крепления двутавра (4 отверстия)						
Наименование	Длина мм	Ширина мм	Высота мм	Толщина мм	Вес кг	Артикул
						Гор. цинк
СМА608	70	90	70	4	0,36	58409007007050103

Необходимый комплект метизов		
СГ гайка М12	СБ болт М12х30	СШ шайба 12
6	4	4

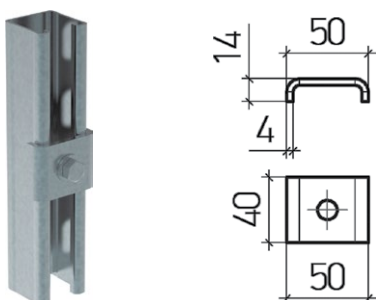
Для крепления стойки СТТ



САШ501 квадратная шайба					
Наименование	Длина мм	Ширина мм	Толщина мм	Вес кг	Артикул
					Гор. цинк
САШ501	40	40	4	0,05	41004000040400003

Необходимый комплект метизов			
САМ10 гайка канальная	СБ болт М10х30	СШ шайба 10	СШГ шайба пружинная (гровер) 10
1	1	1	1

Для крепления СА профиля



САШ502 квадратная шайба						
Наименование	Длина мм	Ширина мм	Высота мм	Толщина мм	Вес кг	Артикул
					Гор. цинк	
САШ502	50	40	14	4	0,08	585000000000003

Необходимый комплект метизов			
САМ10 гайка канальная	СБ болт М10х30	СШ шайба 10	СШГ шайба пружинная (гровер) 10
1	1	1	1

Для крепления СА профиля



САШ503 квадратная шайба

Наименование	Длина мм	Ширина мм	Высота А мм	Толщина мм	Вес кг	Артикул
						Гор. цинк
САШ503	46	100	81	4	0,27	58610008104640003

Необходимый комплект метизов

СГ гайка М8	СБ болт М8х20	СШ шайба 8	САМ8 гайка канальная	СШГ шайба пружинная (гровер) 8
2	3	5	1	1

Устанавливается в кабельроствы СТК при температуре эксплуатации ниже -60°

СПА502 пластина прямоугольная (2 отверстия)

Наименование	Длина мм	Ширина мм	Толщина мм	Вес кг	Артикул
					Гор. цинк
СПА502	84	40	4	0,10	4270400008440003

Необходимый комплект метизов

САМ10 гайка канальная	СБ болт М10х30	СШ шайба 10	СШГ шайба пружинная (гровер) 10
2	2	2	2

СПА503 пластина прямоугольная (3 отверстия)

Наименование	Длина мм	Ширина мм	Толщина мм	Вес кг	Артикул
					Гор. цинк
СПА503	124	40	4	0,14	4280400012440003

Необходимый комплект метизов

САМ10 гайка канальная	СБ болт М10х30	СШ шайба 10	СШГ шайба пружинная (гровер) 10
3	3	3	3

СПА504 пластина прямоугольная (4 отверстия)

Наименование	Длина мм	Ширина мм	Толщина мм	Вес кг	Артикул
					Гор. цинк
СПА504	166	40	4	0,19	4290400016640003

Необходимый комплект метизов

САМ10 гайка канальная	СБ болт М10х30	СШ шайба 10	СШГ шайба пружинная (гровер) 10
4	4	4	4

СПА505 пластина прямоугольная (5 отверстий)

Наименование	Длина мм	Ширина мм	Толщина мм	Вес кг	Артикул
					Гор. цинк
СПА505	208	40	4	0,25	4300400020840003

Необходимый комплект метизов

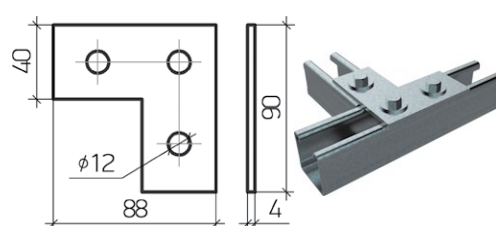
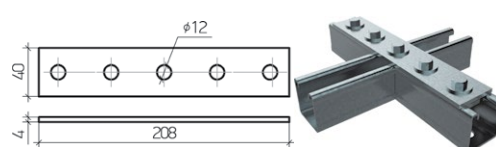
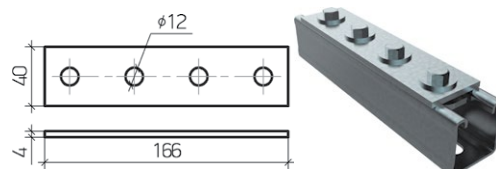
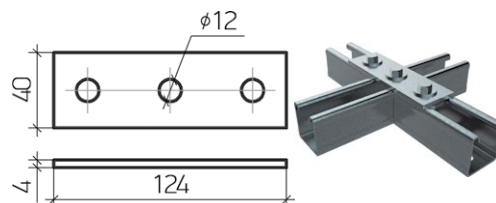
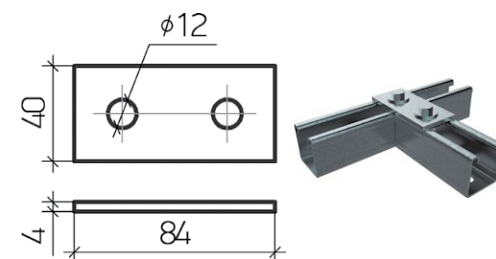
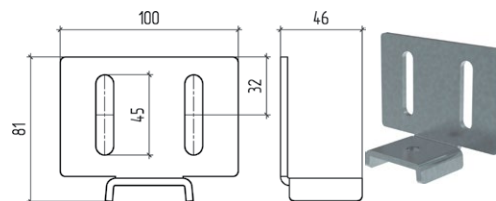
САМ10 гайка канальная	СБ болт М10х30	СШ шайба 10	СШГ шайба пружинная (гровер) 10
5	5	5	5

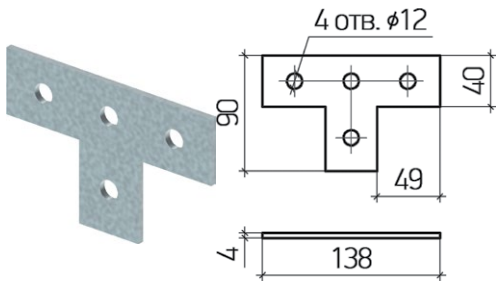
СЛА506 пластина L-образная

Наименование	Длина мм	Ширина мм	Толщина мм	Вес кг	Артикул
					Гор. цинк
СЛА506	88	90	4	0,16	4180900008840003

Необходимый комплект метизов

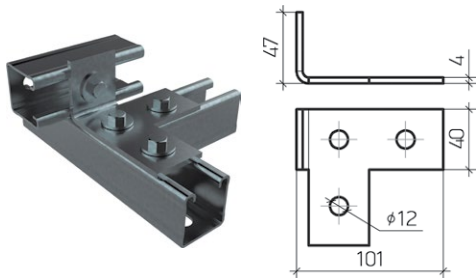
САМ10 гайка канальная	СБ болт М10х30	СШ шайба 10	СШГ шайба пружинная (гровер) 10
3	3	3	3




СТА507 пластина Т-образная

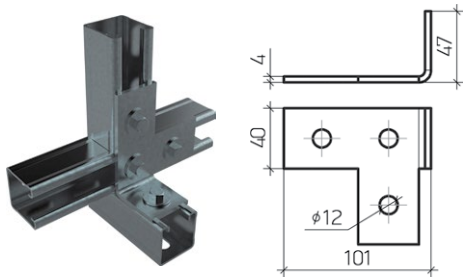
Наименование	Длина мм	Ширина мм	Толщина мм	Вес кг	Артикул
					Гор. цинк
СТА507	138	90	4	0,231	4380470010140003

Необходимый комплект метизов			
САМ10 гайка канальная	СБ болт М10х30	СШ шайба 10	СШГ шайба пружинная (гровер) 10
4	4	4	4


СТА508 пластина Т-образная гнутая слева

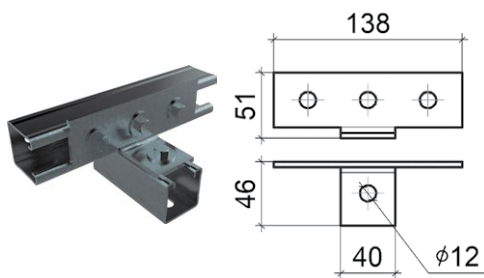
Наименование	Длина мм	Ширина мм	Толщина мм	Вес кг	Артикул
					Гор. цинк
СТА508	101	47	4	0,22	4390470010140003

Необходимый комплект метизов			
САМ10 гайка канальная	СБ болт М10х30	СШ шайба 10	СШГ шайба пружинная (гровер) 10
4	4	4	4


СТА509 пластина Т-образная гнутая справа

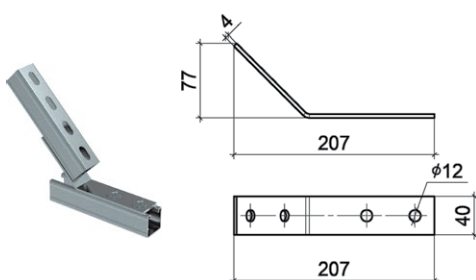
Наименование	Длина мм	Ширина мм	Толщина мм	Вес кг	Артикул
					Гор. цинк
СТА509	101	47	4	0,22	4400460012640003

Необходимый комплект метизов			
САМ10 гайка канальная	СБ болт М10х30	СШ шайба 10	СШГ шайба пружинная (гровер) 10
4	4	4	4


СТА510 пластина Т-образная гнутая сверху

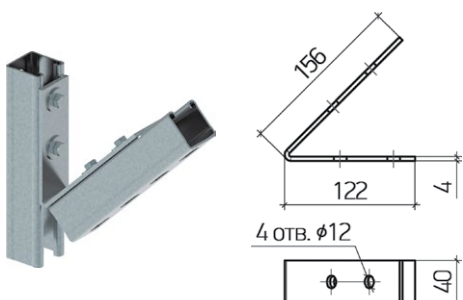
Наименование	Длина мм	Ширина мм	Высота мм	Толщина мм	Вес кг	Артикул
						Гор. цинк
СТА510	138	46	51	4	0,22	4411380009040003

Необходимый комплект метизов			
САМ10 гайка канальная	СБ болт М10х30	СШ шайба 10	СШГ шайба пружинная (гровер) 10
4	4	4	4


СМА614 уголок тупой

Наименование	Длина мм	Ширина мм	Высота мм	Толщина мм	Вес кг	Артикул
						Гор. цинк
СМА614	-	40	-	4	0,28	425040000040003

Необходимый комплект метизов			
САМ10 гайка канальная	СБ болт М10х30	СШ шайба 10	СШГ шайба пружинная (гровер) 10
4	4	4	4


СМА616 уголок острый

Наименование	Длина мм	Ширина мм	Высота мм	Толщина мм	Вес кг	Артикул
						Гор. цинк
СМА616	-	40	-	4	0,16	426040000040003

Необходимый комплект метизов			
САМ10 гайка канальная	СБ болт М10х30	СШ шайба 10	СШГ шайба пружинная (гровер) 10
4	4	4	4

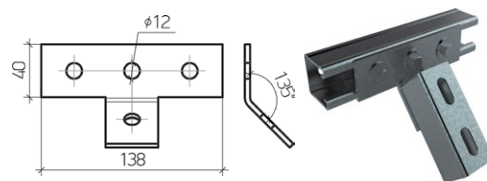


СТА617 уголок Т-образный

Наименование	Длина мм	Ширина мм	Высота мм	Толщина мм	Вес кг	Артикул
						Гор. цинк
СТА617	138	40	37	4	0,22	44204003713840003

Необходимый комплект метизов

САМ10 гайка канальная	СБ болт М10х30	СШ шайба 10	СШГ шайба пружинная (гровер) 10
4	4	4	4

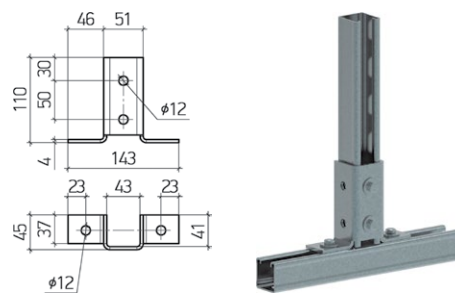


СУА617 уголок 2-х сторонний

Наименование	Длина мм	Ширина мм	Толщина мм	Вес кг	Артикул
					Гор. цинк
СУА617	143	45	4	0,49	58104510914340003

Необходимый комплект метизов

САМ10 гайка канальная	СБ болт М10х30	СШ шайба 10	СШГ шайба пружинная (гровер) 10
4	4	4	4

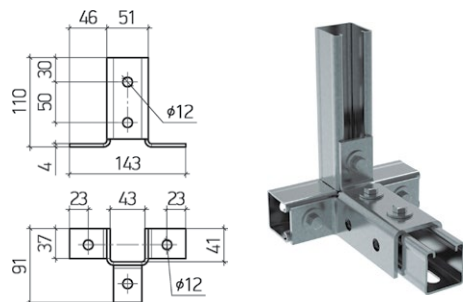


СУА618 уголок 3-х сторонний

Наименование	Длина мм	Ширина мм	Толщина мм	Вес кг	Артикул
					Гор. цинк
СУА618	143	91	4	0,54	4430590014240003

Необходимый комплект метизов

САМ10 гайка канальная	СБ болт М10х30	СШ шайба 10	СШГ шайба пружинная (гровер) 10
5	5	5	5

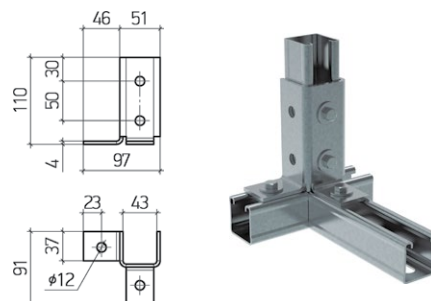


СУА619 уголок 2-х сторонний

Наименование	Длина мм	Ширина мм	Толщина мм	Вес кг	Артикул
					Гор. цинк
СУА619	91	97	4	0,49	4440590009140003

Необходимый комплект метизов

САМ10 гайка канальная	СБ болт М10х30	СШ шайба 10	СШГ шайба пружинная (гровер) 10
4	4	4	4

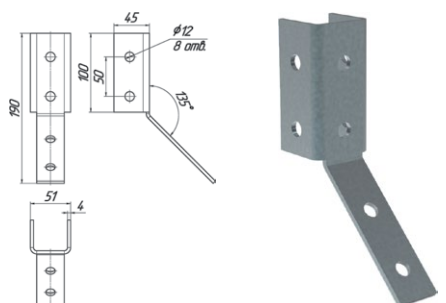


СУА620 соединитель под углом 135°

Наименование	Длина мм	Ширина мм	Толщина мм	Вес кг	Артикул
					Гор. цинк
СУА620	207	40	4	0,49	6670510019040003

Необходимый комплект метизов

САМ10 гайка канальная	СБ болт М10х30	СШ шайба 10	СШГ шайба пружинная (гровер) 10
4	4	4	4

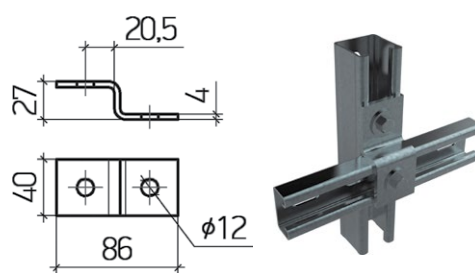


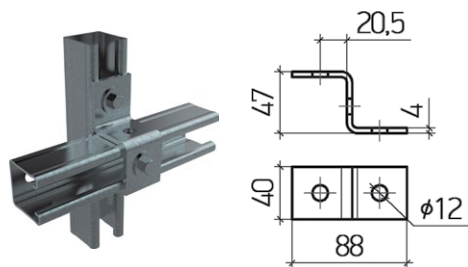
СПЗ700 пластина Z-образная малая

Наименование	Длина мм	Ширина мм	Высота мм	Толщина мм	Вес кг	Артикул
						Гор. цинк
СПЗ700	86	40	27	4	0,16	43104002708640003

Необходимый комплект метизов

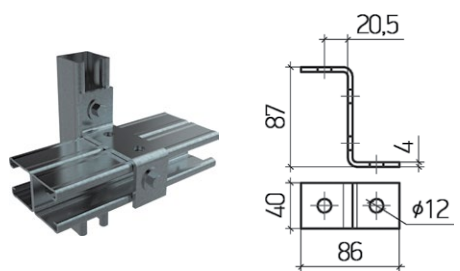
САМ10 гайка канальная	СБ болт М10х30	СБ болт М10х20	СШ шайба 10	СШГ шайба пружинная (гровер) 10
2	1	1	2	2




СП3701 пластина Z-образная средняя

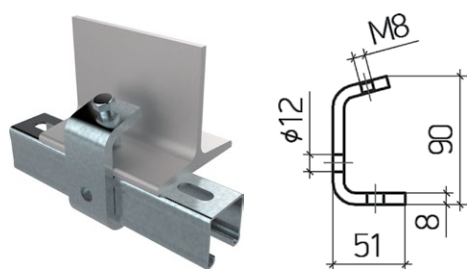
Наименование	Длина мм	Ширина мм	Высота мм	Толщина мм	Вес кг	Артикул
						Гор. цинк
СП3701	88	40	47	4	0,14	43204004708840003

Необходимый комплект метизов			
САМ10 гайка канальная	СБ болт М10х30	СШ шайба 10	СШГ шайба пружинная (гровер) 10
2	2	2	2


СП3702 пластина Z-образная средняя

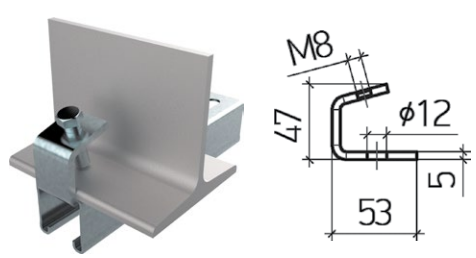
Наименование	Длина мм	Ширина мм	Высота мм	Толщина мм	Вес кг	Артикул
						Гор. цинк
СП3702	86	40	87	4	0,19	43304008708640003

Необходимый комплект метизов			
САМ10 гайка канальная	СБ болт М10х30	СШ шайба 10	СШГ шайба пружинная (гровер) 10
2	2	2	2


СБ401 балочный зажим большой

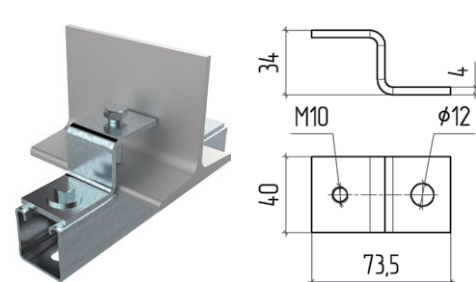
Наименование	Длина мм	Ширина мм	Высота мм	Толщина мм	Вес кг	Артикул
						Гор. цинк
СБ401	51	50	90	8	0,36	41105009005180003

Необходимый комплект метизов				
САМ10 гайка канальная	СБ болт М10х30	СБ болт М8х20	СШ шайба 10	СШГ шайба пружинная (гровер) 10
1	1	1	1	1


СБ402 балочный зажим малый

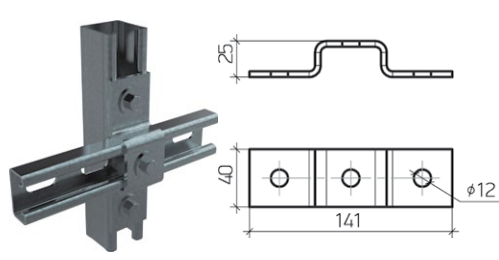
Наименование	Длина мм	Ширина мм	Высота мм	Толщина мм	Вес кг	Артикул
						Гор. цинк
СБ402	53	30	47	5	0,13	41203004705350003

Необходимый комплект метизов				
САМ10 гайка канальная	СБ болт М10х30	СБ болт М8х20	СШ шайба 10	СШГ шайба пружинная (гровер) 10
1	1	1	1	1


СБ403 балочный зажим Z-образный

Наименование	Длина мм	Ширина мм	Высота мм	Толщина мм	Вес кг	Артикул
						Гор. цинк
СБ403	73,5	40	34	5	0,12	41304003407440003

Необходимый комплект метизов				
САМ10 гайка канальная	СБ болт М10х30	СБ болт М8х20	СШ шайба 10	СШГ шайба пружинная (гровер) 10
1	1	1	1	1


СПС800 обхватывающая скоба для профиля 4121

Наименование	Длина мм	Ширина мм	Высота мм	Толщина мм	Вес кг	Артикул
						Гор. цинк
СПС800	141	40	25	4	0,21	43404002514140003

Необходимый комплект метизов				
САМ10 гайка канальная	СБ болт М10х30	СБ болт М10х20	СШ шайба 10	СШГ шайба пружинная (гровер) 10
3	1	1	3	3

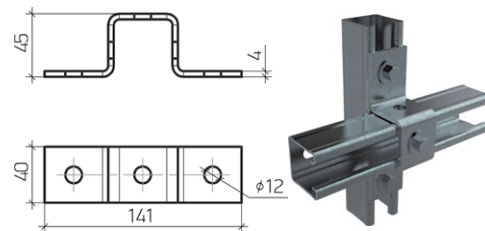


СПС801 обхватывающая скоба для профиля 4141

Наименование	Длина мм	Ширина мм	Высота мм	Толщина мм	Вес кг	Артикул
						Гор. цинк
СПС801	141	40	45	4	0,25	43504004514140003

Необходимый комплект метизов

САМ10 гайка канальная	СБ болт М10х30	СШ шайба 10	СШГ шайба пружинная (гровер) 10
3	3	3	3

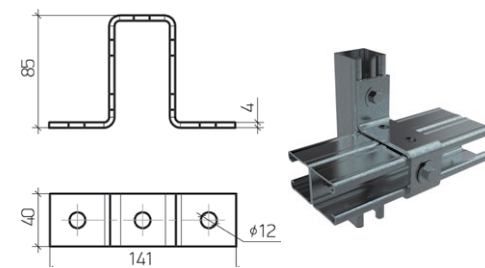


СПС802 обхватывающая скоба для профиля 4141-2

Наименование	Длина мм	Ширина мм	Высота мм	Толщина мм	Вес кг	Артикул
						Гор. цинк
СПС802	141	40	85	4	0,37	43604008514140003

Необходимый комплект метизов

САМ10 гайка канальная	СБ болт М10х30	СШ шайба 10	СШГ шайба пружинная (гровер) 10
3	3	3	3

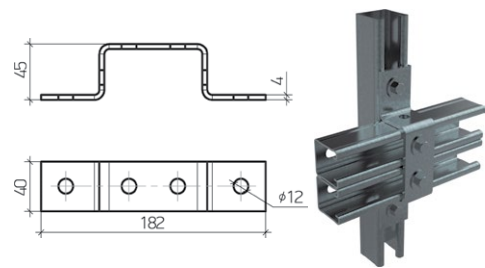


СПС803 обхватывающая скоба для двух профилей 4141

Наименование	Длина мм	Ширина мм	Высота мм	Толщина мм	Вес кг	Артикул
						Гор. цинк
СПС803	182	40	45	4	0,31	43704004518240003

Необходимый комплект метизов

САМ10 гайка канальная	СБ болт М10х30	СШ шайба 10	СШГ шайба пружинная (гровер) 10
4	4	4	4

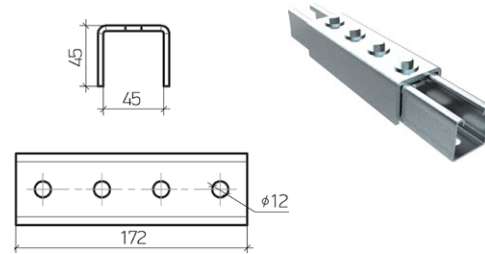


СКС806 соединитель внешний для профиля 4141

Наименование	Длина мм	Ширина мм	Высота мм	Толщина мм	Вес кг	Артикул
						Гор. цинк
СКС806	172	45	45	4	0,70	41404504517240003

Необходимый комплект метизов

САМ10 гайка канальная	СБ болт М10х30	СШ шайба 10	СШГ шайба пружинная (гровер) 10
4	4	4	4

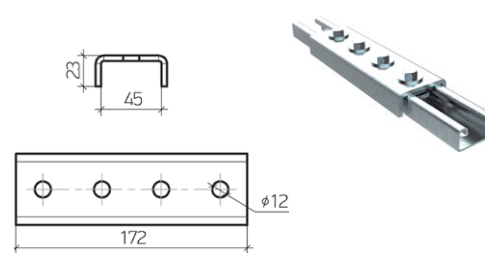


СКС807 соединитель внешний для профиля 4121

Наименование	Длина мм	Ширина мм	Высота мм	Толщина мм	Вес кг	Артикул
						Гор. цинк
СКС807	172	45	23	4	0,45	41504502317240003

Необходимый комплект метизов

САМ10 гайка канальная	СБ болт М10х30	СШ шайба 10	СШГ шайба пружинная (гровер) 10
4	4	4	4

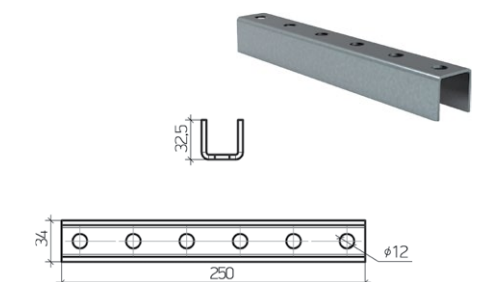


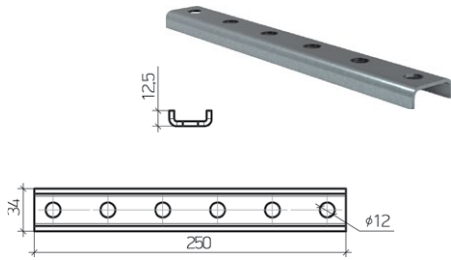
СКС808 соединитель внутренний для профиля 4141

Наименование	Длина мм	Ширина мм	Высота мм	Толщина мм	Вес кг	Артикул
						Гор. цинк
СКС808	250	34	33	2	0,36	41603403326020003

Необходимый комплект метизов

СГ гайка М10	СБ болт М10х30	СШ шайба 10
6	6	12

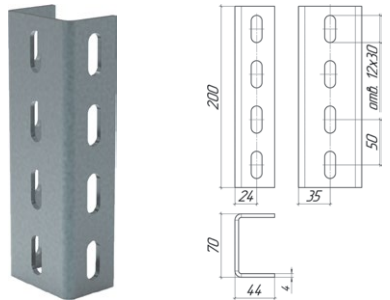



СКС809 соединитель внутренний для профиля 4121

Наименование	Длина мм	Ширина мм	Высота мм	Толщина мм	Вес кг	Артикул
						Гор. цинк
СКС809	250	34	13	2	0,20	41703401325020003

Необходимый комплект метизов

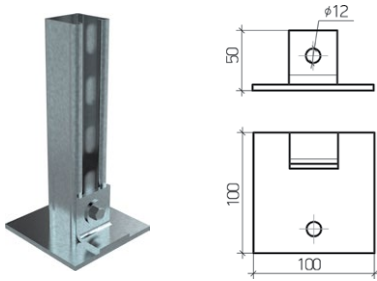
СГ гайка М10	СБ болт М10х30	СШ шайба 10
6	6	12


СКС 810 соединитель внешний для профиля СС644

Наименование	Длина мм	Ширина мм	Высота мм	Толщина мм	Вес кг	Артикул
						Гор. цинк
СКС810	200	70	44	4	0,79	62807004420040003

Необходимый комплект метизов

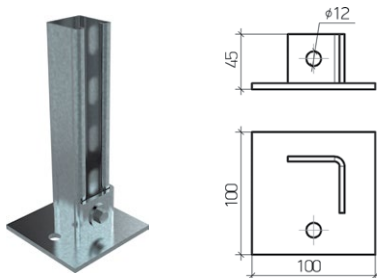
СГ гайка М10	СБ болт М10х30	СШ шайба 10
4	4	8


САР304 плита с одиночным креплением

Наименование	Длина мм	Ширина мм	Высота мм	Толщина мм	Вес кг	Артикул
						Гор. цинк
САР304	100	100	50	4	0,48	40410005010040003

Необходимый комплект метизов

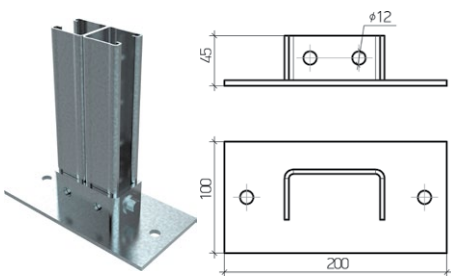
САМ10 гайка канальная	СБ болт М10х30	СШ шайба 10	СШГ шайба пружинная (гровер) 10
1	1	1	1


САР305 плита с двойным креплением

Наименование	Длина мм	Ширина мм	Высота мм	Толщина мм	Вес кг	Артикул
						Гор. цинк
САР305	100	100	45	4	0,51	40510004510040003

Необходимый комплект метизов

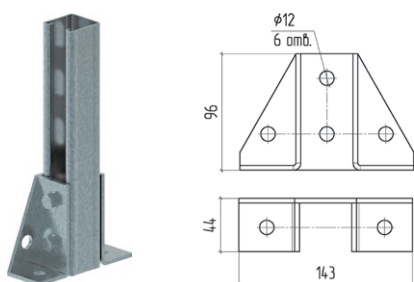
САМ10 гайка канальная	СБ болт М10х30	СШ шайба 10	СШГ шайба пружинная (гровер) 10
1	1	1	1


САР306 плита для профиля 4141-2

Наименование	Длина мм	Ширина мм	Высота мм	Толщина мм	Вес кг	Артикул
						Гор. цинк
САР306	100	100	45	4	1,02	40610004510040003

Необходимый комплект метизов

САМ10 гайка канальная	СБ болт М10х30	СШ шайба 10	СШГ шайба пружинная (гровер) 10
2	2	2	2


САР307 плита треугольная для профиля 4141

Наименование	Длина мм	Ширина мм	Высота мм	Толщина мм	Вес кг	Артикул
						Гор. цинк
САР307	125	44	94	4	0,62	40704409412540003

Необходимый комплект метизов

САМ10 гайка канальная	СБ болт М10х30	СШ шайба 10	СШГ шайба пружинная (гровер) 10
2	2	2	2

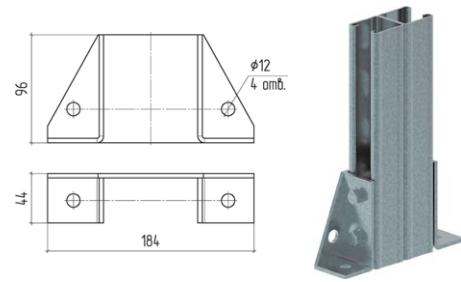


САР308 плита треугольная для профиля 4141-2

Наименование	Длина мм	Ширина мм	Высота мм	Толщина мм	Вес кг	Артикул
						Гор. цинк
САР308	166	44	94	4	0,75	48104409416640003

Необходимый комплект метизов

САМ10 гайка канальная	СБ болт М10х30	СШ шайба 10	СШГ шайба пружинная (гровер) 10
4	4	4	4

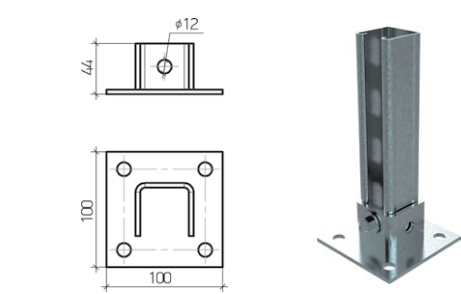


САР309 плита обхватывающая для профиля 4141

Наименование	Длина мм	Ширина мм	Высота мм	Толщина мм	Вес кг	Артикул
						Гор. цинк
САР309	100	100	44	4	0,49	40810004410040003

Необходимый комплект метизов

САМ10 гайка канальная	СБ болт М10х30	СШ шайба 10	СШГ шайба пружинная (гровер) 10
1	1	1	1

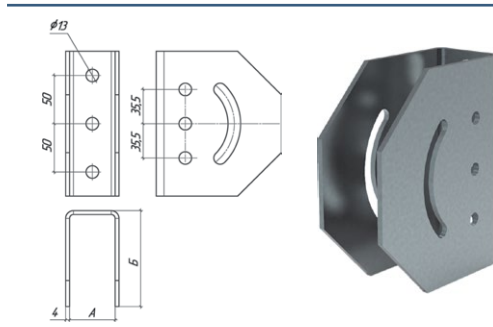


КСП45 косынка поворотная для профиля СР432

Наименование	Длина мм	Ширина А мм	Высота Б мм	Толщина мм	Вес кг	Артикул
						Гор. цинк
КСП45	160	47	129	4	1,17	59504712915040003

Необходимый комплект метизов

СГ гайка М10	СБ болт М10х75	СШ шайба 10
2	2	4

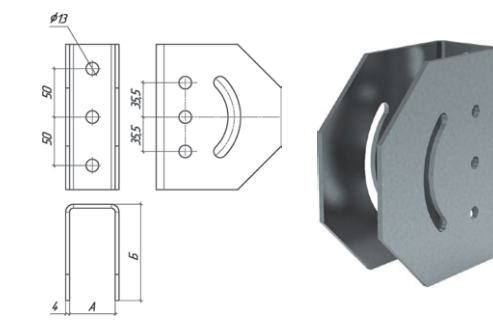


КСП50 косынка поворотная для профиля СР552 и СР5525

Наименование	Длина мм	Ширина А мм	Высота Б мм	Толщина мм	Вес кг	Артикул
						Гор. цинк
КСП50	160	52	129	4	1,20	61006512516040003

Необходимый комплект метизов

СГ гайка М10	СБ болт М10х75	СШ шайба 10
2	2	4

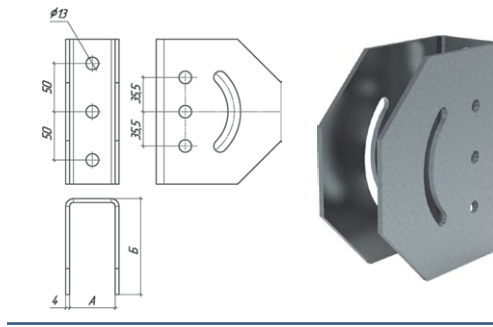


КСП60 косынка поворотная для профиля СР632

Наименование	Длина мм	Ширина А мм	Высота Б мм	Толщина мм	Вес кг	Артикул
						Гор. цинк
КСП60	150	62	129	4	1,24	58806216012940003

Необходимый комплект метизов

СГ гайка М10	СБ болт М10х85	СШ шайба 10
2	2	4

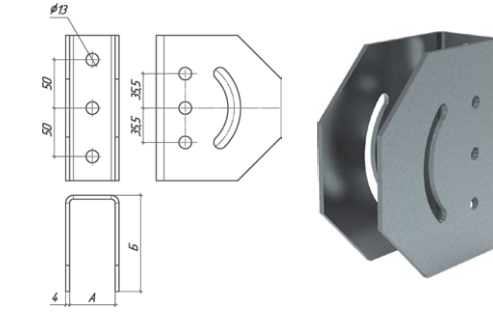


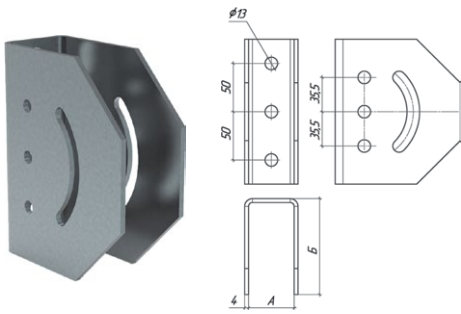
КСП70 косынка поворотная для профиля СР752 и СР754

Наименование	Длина мм	Ширина А мм	Высота Б мм	Толщина мм	Вес кг	Артикул
						Гор. цинк
КСП70	160	72	129	4	1,29	61108512916040003

Необходимый комплект метизов

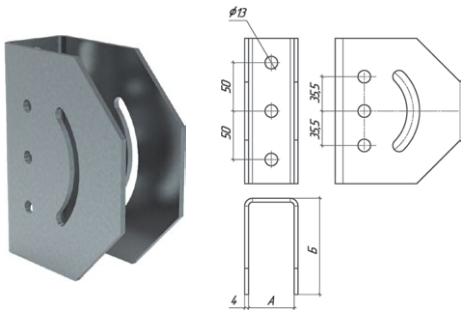
СГ гайка М10	СБ болт М10х95	СШ шайба 10
2	2	4





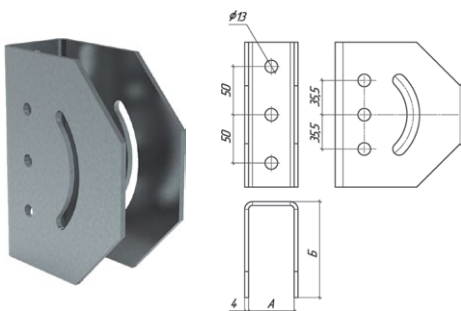
КСП80 косынка поворотная для консоли СТТ						
Наименование	Длина мм	Ширина А мм	Высота Б мм	Толщина мм	Вес кг	Артикул
						Гор. цинк
КСП80	160	80	154	4	1,45	61207015416040003

Необходимый комплект метизов		
СГ гайка М12	СБ болт М12х90	СШ шайба 12
2	2	4



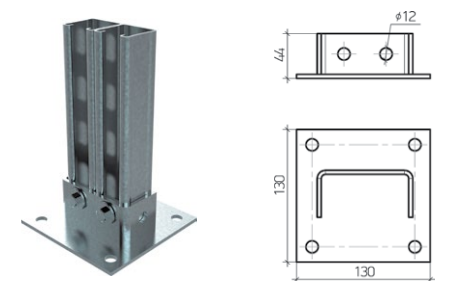
КСП82 косынка поворотная для профиля 4141-2						
Наименование	Длина мм	Ширина А мм	Высота Б мм	Толщина мм	Вес кг	Артикул
						Гор. цинк
КСП82	150	80	154	4	1,58	40208315415040003

Необходимый комплект метизов		
СГ гайка М10	СБ болт М10х120	СШ шайба 10
2	2	4



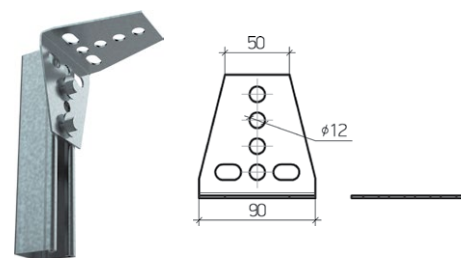
КСП41 косынка поворотная для профиля 4141						
Наименование	Длина мм	Ширина А мм	Высота Б мм	Толщина мм	Вес кг	Артикул
						Гор. цинк
КСП41	150	41	129	4	1,15	40104215415040003

Необходимый комплект метизов		
СГ гайка М10	СБ болт М10х65	СШ шайба 10
2	1	4



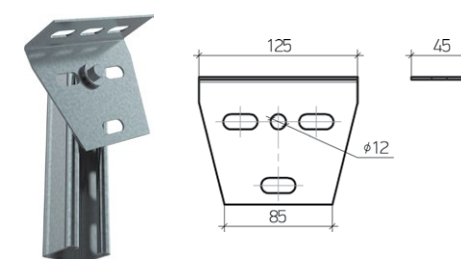
SAR310 плита обхватывающая для профиля 4141-2						
Наименование	Длина мм	Ширина мм	Высота мм	Толщина мм	Вес кг	Артикул
						Гор. цинк
SAR310	130	130	44	4	0,76	40910004410040003

Необходимый комплект метизов			
САМ10 гайка канальная	СБ болт М10х30	СШ шайба 10	СШГ шайба пружинная (гровер) 10
2	2	2	2



СУМ уголок монтажный						
Наименование	Длина мм	Ширина мм	Высота мм	Толщина мм	Вес кг	Артикул
						Гор. цинк
СУМ	95	90	95	2	0,18	13409009509520003

Необходимый комплект метизов			
САМ10 гайка канальная	СБ болт М10х30	СШ шайба 10	СШГ шайба пружинная (гровер) 10
2	2	2	2



СМП уголок монтажный поворотный						
Наименование	Длина мм	Ширина мм	Высота мм	Толщина мм	Вес кг	Артикул
						Гор. цинк
СМП	45	125	100	2	0,28	13512510004520003

Необходимый комплект метизов			
САМ10 гайка канальная	СБ болт М10х30	СШ шайба 10	СШГ шайба пружинная (гровер) 10
1	1	1	1



КНПО фланец поворотный

Наименование	Диаметр мм	Вес кг	Артикул
			Гор. цинк
КНПО	270	3,37	04500000080003

Необходимый комплект метизов

САМ10 гайка канальная	СБ болт М10х30	СШ шайба 10
2	2	2

СШК шарнир кабельный

Наименование	Ширина мм	Высота мм	Толщина мм	Вес кг	Артикул
					Гор. цинк
СШК	120	90	4	0,92	59100000040003

СМК пластина для монтажа коробок

Наименование	Ширина мм	Высота мм	Толщина мм	Вес кг	Артикул
					Гор. цинк
СМК	135	150	2	0,30	58200000020003

Количество метизов зависит от типа прикрепляемой коробки

Соединитель вертикальный СТТ-С

Наименование	Ширина мм	Высота мм	Толщина мм	Вес кг	Артикул
					Гор. цинк
СТТ-С	93,6	200	4	0,45	66583620020040003

Для соединения профилей СТТ

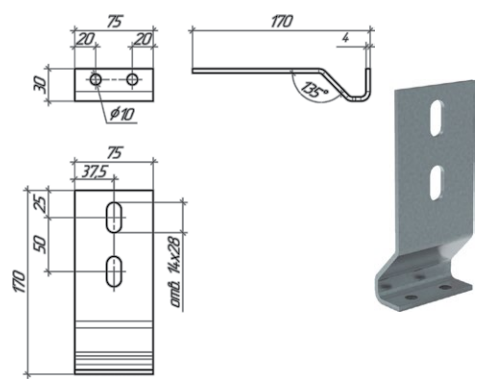
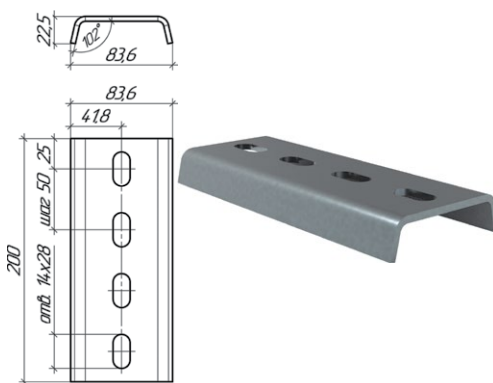
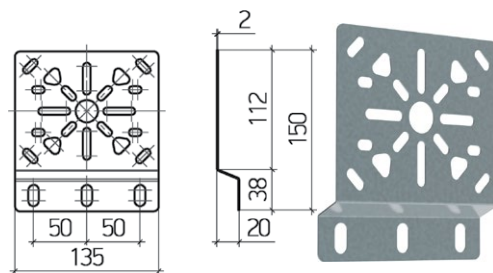
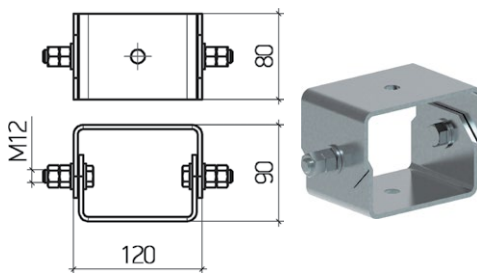
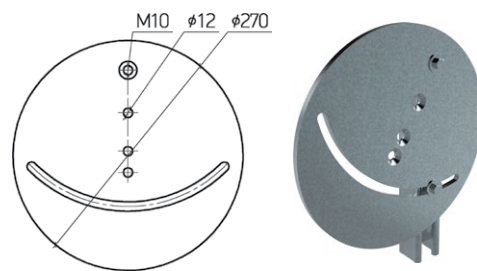
На одно соединение требуется 2 соединителя.

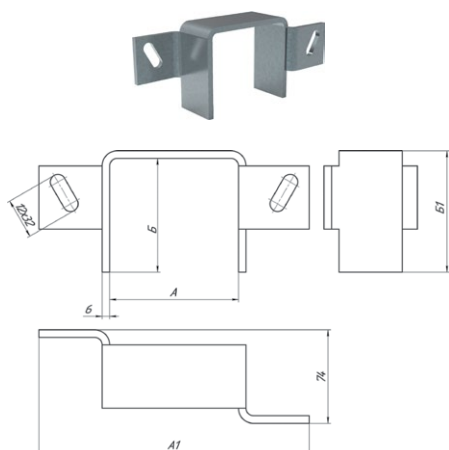
Применяемые метизы: М12

Опорная петля СТТ-Т

Наименование	Ширина мм	Высота мм	Толщина мм	Вес кг	Артикул
					Гор. цинк
СТТ-Т	75	170	4	0,45	66607518920140003

Для Т-образного соединения профилей СТТ

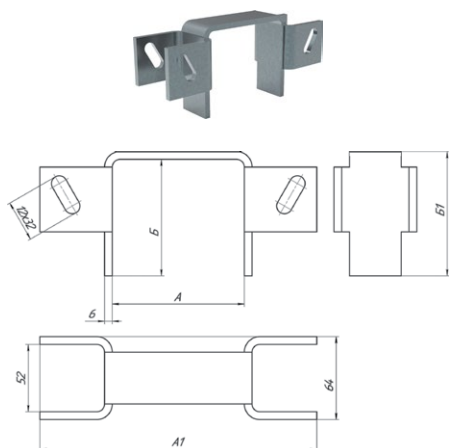



Скоба присоединительная СКПР1

Наименование	Размер опоры	Вес кг	Артикул
			Гор. цинк
СКПР1	60x60	0,6	66806205000060003
СКПР1	80x40	0,68	66804207000060003
СКПР1	100x100	0,91	66810209000060003
СКПР1	150x150	1,26	66815214000060003
СКПР1	200x200	1,62	66820219000060003

Скоба присоединительная предназначена для установки стоек и профилей на пояс эстакады.

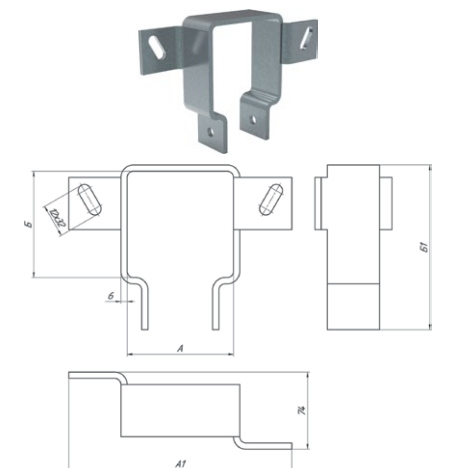
Приварное соединение к поясу эстакады.


Скоба присоединительная СКПР2

Наименование	Размер опоры	Вес кг	Артикул
			Гор. цинк
СКПР2	60x60	0,73	66906205000060003
СКПР2	80x40	0,83	66904207000060003
СКПР2	100x100	1,02	66910209000060003
СКПР2	150x150	1,3	66915214000060003
СКПР2	200x200	1,6	66920219000060003

Скоба присоединительная предназначена для установки стоек и профилей на пояс эстакады.

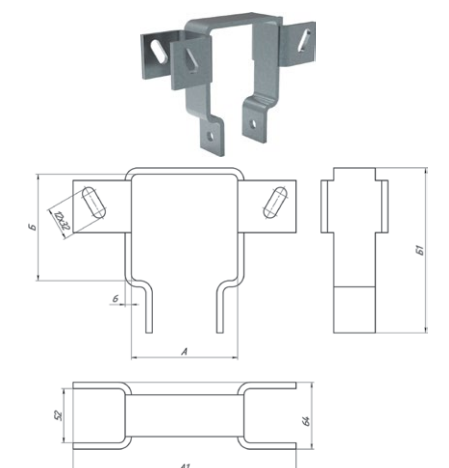
Приварное соединение к поясу эстакады.


Скоба присоединительная СКПР3

Наименование	Размер опоры	Вес кг	Артикул
			Гор. цинк
СКПР3	60x60	0,98	67006205000060103
СКПР3	80x40	1,03	67004207000060103
СКПР3	100x100	1,26	67010209000060103
СКПР3	150x150	1,61	67015214000060103
СКПР3	200x200	1,96	67020219000060103

Скоба присоединительная предназначена для установки стоек и профилей на пояс эстакады.

Болтовое крепление к поясу эстакады осуществляется путем затяжки болта (шпильки)


Скоба присоединительная СКПР4

Наименование	Размер опоры	Вес кг	Артикул
			Гор. цинк
СКПР4	60x60	1,07	67106205000060103
СКПР4	80x40	1,11	67104207000060103
СКПР4	100x100	1,3	67110209000060103
СКПР4	150x150	1,58	67115214000060103
СКПР4	200x200	1,86	67120219000060103

Скоба присоединительная предназначена для установки стоек и профилей на пояс эстакады.

Болтовое крепление к поясу эстакады осуществляется путем затяжки болта (шпильки)



П-профили перфорированные серии СР одинарные (перфошвеллер)

П-профиль перфорированный

Наименование	Ширина, мм	Высота, мм	Толщина, мм	Длина, мм
СР3215	35	23	1,5	L
СР322			2,0	

Применение:

Траверы для монтажа сборных несущих конструкций и инженерных систем (трубы, воздуховоды, кабельные трассы)

Применяемые метизы: М8

П-профиль перфорированный

Наименование	Ширина, мм	Высота, мм	Толщина, мм	Длина, мм
СР332	35	35	2,0	L

Применение:

Траверы для монтажа сборных несущих конструкций и инженерных систем (трубы, воздуховоды, кабельные трассы)

Стойки для крепления консолей

Применяемые метизы: М8

П-профиль перфорированный

Наименование	Ширина, мм	Высота, мм	Толщина, мм	Длина, мм
СР4315	45	30	1,5	L
СР432			2,0	
СР4325			2,5	

Применение:

Траверы для монтажа сборных несущих конструкций и инженерных систем (трубы, воздуховоды, кабельные трассы)

Стойки для крепления консолей

Монтируемые консоли: КН2; КН5; КН7; КН8; КН9; КН12; КН17

Применяемые метизы: М8

П-профиль перфорированный

Наименование	Ширина, мм	Высота, мм	Толщина, мм	Длина, мм
СР6315	60	32	1,5	L
СР632			2,0	
СР6325			2,5	
СР634			4,0	

Применение:

Траверы для монтажа сборных несущих конструкций и инженерных систем (трубы, воздуховоды, кабельные трассы)

Стойки для крепления консолей

Монтируемые консоли: КН2; КН5; КН7; КН8; КН9; КН13; КН17

Применяемые метизы: М8

Монтаж консолей КН12 на профиль СР432

Компоненты узла:

Профиль СР432
Консоль КН12

Метизы:

СБ болт М8х50 - 2 шт
СГ гайка М8 - 2 шт
СШ шайба 8 - 4 шт

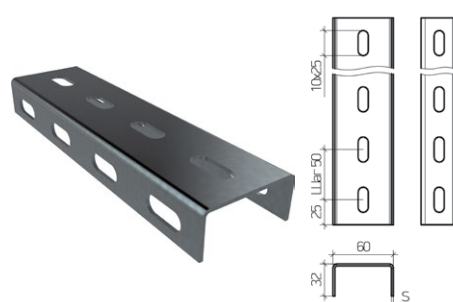
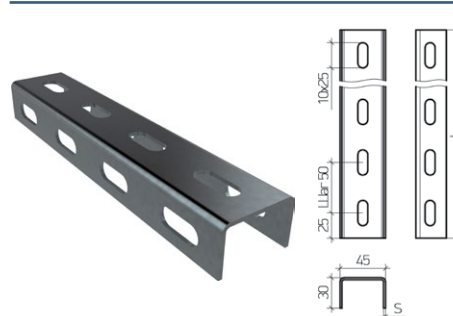
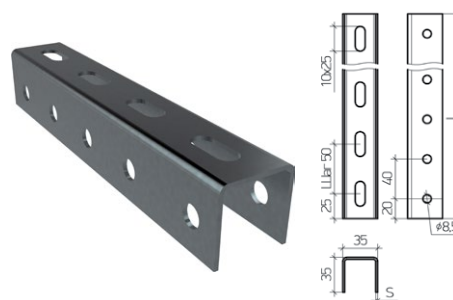
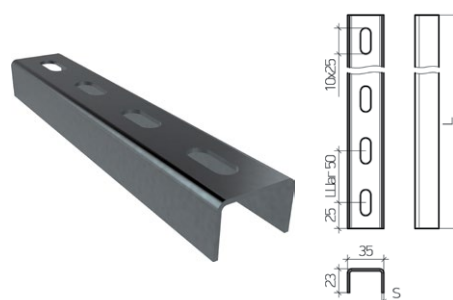
Монтаж консолей КН13 на профиль СР632

Компоненты узла:

Профиль СР632
Консоль КН13 (с проставкой)

Метизы:

СБ болт М8х75 - 2 шт
СГ гайка М8 - 2 шт
СШ шайба 8 - 4 шт



СР3215 П-профиль перфорированный т.=1,5 мм				
Дл. мм	Толщ. S мм	Вес кг	Артикул	
			Цинк Сендз.	Гор. цинк
100	1,5	0,08	0161352301001502	0161352301001503
200		0,17	0161352302001502	0161352302001503
300		0,25	0161352303001502	0161352303001503
400		0,34	0161352304001502	0161352304001503
500		0,42	0161352305001502	0161352305001503
600		0,50	0161352306001502	0161352306001503
700		0,59	0161352307001502	0161352307001503
800		0,67	0161352308001502	0161352308001503
900		0,76	0161352309001502	0161352309001503
1000		0,84	0161352310001502	0161352310001503
1100		0,93	0161352311001502	0161352311001503
1200		1,01	0161352312001502	0161352312001503
1300		1,09	0161352313001502	0161352313001503
1400		1,18	0161352314001502	0161352314001503
1500		1,26	0161352315001502	0161352315001503
1600		1,35	0161352316001502	0161352316001503
1700		1,43	0161352317001502	0161352317001503
1800		1,51	0161352318001502	0161352318001503
1900		1,60	0161352319001502	0161352319001503
2000		1,68	0161352320001502	0161352320001503
2100		1,77	0161352321001502	0161352321001503
2200		1,85	0161352322001502	0161352322001503
2300		1,93	0161352323001502	0161352323001503
2400		2,02	0161352324001502	0161352324001503
2500		2,10	0161352325001502	0161352325001503
2600		2,19	0161352326001502	0161352326001503
2700		2,27	0161352327001502	0161352327001503
2800		2,35	0161352328001502	0161352328001503
2900		2,44	0161352329001502	0161352329001503
3000		2,52	0161352330001502	0161352330001503

СР322 П-профиль перфорированный т.=2,0 мм				
Дл. мм	Толщ. S мм	Вес кг	Артикул	
			Цинк Сендз.	Гор. цинк
100	2	0,11	0161352301002002	0161352301002003
200		0,23	0161352302002002	0161352302002003
300		0,34	0161352303002002	0161352303002003
400		0,45	0161352304002002	0161352304002003
500		0,57	0161352305002002	0161352305002003
600		0,68	0161352306002002	0161352306002003
700		0,79	0161352307002002	0161352307002003
800		0,90	0161352308002002	0161352308002003
900		1,02	0161352309002002	0161352309002003
1000		1,13	0161352310002002	0161352310002003
1100		1,24	0161352311002002	0161352311002003
1200		1,36	0161352312002002	0161352312002003
1300		1,47	0161352313002002	0161352313002003
1400		1,58	0161352314002002	0161352314002003
1500		1,70	0161352315002002	0161352315002003
1600		1,81	0161352316002002	0161352316002003
1700		1,92	0161352317002002	0161352317002003
1800		2,03	0161352318002002	0161352318002003
1900		2,15	0161352319002002	0161352319002003
2000		2,26	0161352320002002	0161352320002003
2100		2,37	0161352321002002	0161352321002003
2200		2,49	0161352322002002	0161352322002003
2300		2,60	0161352323002002	0161352323002003
2400		2,71	0161352324002002	0161352324002003
2500		2,83	0161352325002002	0161352325002003
2600		2,94	0161352326002002	0161352326002003
2700		3,05	0161352327002002	0161352327002003
2800		3,17	0161352328002002	0161352328002003
2900		3,28	0161352329002002	0161352329002003
3000		3,39	0161352330002002	0161352330002003

СР332 П-профиль перфорированный т.=2,0 мм				
Дл. мм	Толщ. S мм	Вес кг	Артикул	
			Цинк Сендз.	Гор. цинк
100	2	0,13	0161353501002002	0161353501002003
200		0,27	0161353502002002	0161353502002003
300		0,4	0161353503002002	0161353503002003
400		0,54	0161353504002002	0161353504002003
500		0,67	0161353505002002	0161353505002003
600		0,8	0161353506002002	0161353506002003
700		0,94	0161353507002002	0161353507002003
800		1,07	0161353508002002	0161353508002003
900		1,21	0161353509002002	0161353509002003
1000		1,34	0161353510002002	0161353510002003
1100		1,47	0161353511002002	0161353511002003
1200		1,61	0161353512002002	0161353512002003
1300		1,74	0161353513002002	0161353513002003
1400		1,88	0161353514002002	0161353514002003
1500		2,01	0161353515002002	0161353515002003
1600	2	2,14	0161353516002002	0161353516002003
1700		2,28	0161353517002002	0161353517002003
1800		2,41	0161353518002002	0161353518002003
1900		2,55	0161353519002002	0161353519002003
2000		2,68	0161353520002002	0161353520002003
2100		2,81	0161353521002002	0161353521002003
2200		2,95	0161353522002002	0161353522002003
2300		3,08	0161353523002002	0161353523002003
2400		3,22	0161353524002002	0161353524002003
2500		3,35	0161353525002002	0161353525002003
2600		3,48	0161353526002002	0161353526002003
2700		3,62	0161353527002002	0161353527002003
2800		3,75	0161353528002002	0161353528002003
2900		3,89	0161353529002002	0161353529002003
3000		4,02	0161353530002002	0161353530002003

Артикулы на прочие длины и исполнения предоставляются по запросу

СР4315 П-профиль перфорированный т.=1,5 мм

Дл. мм	Толщ. S мм	Вес кг	Артикул	
			Цинк Сендз.	Гор. цинк
100	1,5	0,10	0161453001001502	0161453001001503
200		0,20	0161453002001502	0161453002001503
300		0,30	0161453003001502	0161453003001503
400		0,41	0161453004001502	0161453004001503
500		0,51	0161453005001502	0161453005001503
600		0,61	0161453006001502	0161453006001503
700		0,71	0161453007001502	0161453007001503
800		0,81	0161453008001502	0161453008001503
900		0,91	0161453009001502	0161453009001503
1000		1,02	0161453010001502	0161453010001503
1100		1,12	0161453011001502	0161453011001503
1200		1,22	0161453012001502	0161453012001503
1300		1,32	0161453013001502	0161453013001503
1400		1,42	0161453014001502	0161453014001503
1500		1,52	0161453015001502	0161453015001503
1600		1,63	0161453016001502	0161453016001503
1700		1,73	0161453017001502	0161453017001503
1800		1,83	0161453018001502	0161453018001503
1900		1,93	0161453019001502	0161453019001503
2000		2,03	0161453020001502	0161453020001503
2100		2,13	0161453021001502	0161453021001503
2200		2,23	0161453022001502	0161453022001503
2300		2,34	0161453023001502	0161453023001503
2400		2,44	0161453024001502	0161453024001503
2500		2,54	0161453025001502	0161453025001503
2600		2,64	0161453026001502	0161453026001503
2700		2,74	0161453027001502	0161453027001503
2800		2,84	0161453028001502	0161453028001503
2900		2,95	0161453029001502	0161453029001503
3000		3,05	0161453030001502	0161453030001503

СР432 П-профиль перфорированный т.=2,0 мм

Дл. мм	Толщ. S мм	Вес кг	Артикул	
			Цинк Сендз.	Гор. цинк
100	2	0,13	0161453001002002	0161453001002003
200		0,26	0161453002002002	0161453002002003
300		0,40	0161453003002002	0161453003002003
400		0,53	0161453004002002	0161453004002003
500		0,66	0161453005002002	0161453005002003
600		0,79	0161453006002002	0161453006002003
700		0,93	0161453007002002	0161453007002003
800		1,06	0161453008002002	0161453008002003
900		1,19	0161453009002002	0161453009002003
1000		1,32	0161453010002002	0161453010002003
1100		1,46	0161453011002002	0161453011002003
1200		1,59	0161453012002002	0161453012002003
1300		1,72	0161453013002002	0161453013002003
1400		1,85	0161453014002002	0161453014002003
1500		1,98	0161453015002002	0161453015002003
1600		2,12	0161453016002002	0161453016002003
1700		2,25	0161453017002002	0161453017002003
1800		2,38	0161453018002002	0161453018002003
1900		2,51	0161453019002002	0161453019002003
2000		2,65	0161453020002002	0161453020002003
2100		2,78	0161453021002002	0161453021002003
2200		2,91	0161453022002002	0161453022002003
2300		3,04	0161453023002002	0161453023002003
2400		3,17	0161453024002002	0161453024002003
2500		3,31	0161453025002002	0161453025002003
2600		3,44	0161453026002002	0161453026002003
2700		3,57	0161453027002002	0161453027002003
2800		3,70	0161453028002002	0161453028002003
2900		3,84	0161453029002002	0161453029002003
3000		3,97	0161453030002002	0161453030002003

СР6315 П-профиль перф. т.=1,5 мм

Дл. мм	Толщ. S мм	Вес кг	Артикул	
			Цинк Сендз.	Гор. цинк
100	1,5	0,12	0161603201001502	0161603201001503
200		0,24	0161603202001502	0161603202001503
300		0,35	0161603203001502	0161603203001503
400		0,47	0161603204001502	0161603204001503
500		0,59	0161603205001502	0161603205001503
600		0,71	0161603206001502	0161603206001503
700		0,83	0161603207001502	0161603207001503
800		0,94	0161603208001502	0161603208001503
900		1,06	0161603209001502	0161603209001503
1000		1,18	0161603210001502	0161603210001503
1100		1,30	0161603211001502	0161603211001503
1200		1,42	0161603212001502	0161603212001503
1300		1,53	0161603213001502	0161603213001503
1400		1,65	0161603214001502	0161603214001503
1500		1,77	0161603215001502	0161603215001503

Дл. мм	Толщ. S мм	Вес кг	Артикул	
			Цинк Сендз.	Гор. цинк
1600	1,5	1,89	0161603216001502	0161603216001503
1700		2,01	0161603217001502	0161603217001503
1800		2,13	0161603218001502	0161603218001503
1900		2,24	0161603219001502	0161603219001503
2000		2,36	0161603220001502	0161603220001503
2100		2,48	0161603221001502	0161603221001503
2200		2,60	0161603222001502	0161603222001503
2300		2,72	0161603223001502	0161603223001503
2400		2,83	0161603224001502	0161603224001503
2500		2,95	0161603225001502	0161603225001503
2600		3,07	0161603226001502	0161603226001503
2700		3,19	0161603227001502	0161603227001503
2800		3,31	0161603228001502	0161603228001503
2900		3,42	0161603229001502	0161603229001503
3000		3,54	0161603230001502	0161603230001503

Артикулы на прочие длины и исполнения предоставляются по запросу

СР632 П-профиль перфорированный т.=2,0 мм					
Дл. мм	Толщ. S мм	Вес кг	Артикул		
			Цинк Сендз.	Гор. цинк	Нерж*
100	2	0,16	0161603201002002	0161603201002003	0161603201002006
200		0,31	0161603202002002	0161603202002003	0161603202002006
300		0,47	0161603203002002	0161603203002003	0161603203002006
400		0,62	0161603204002002	0161603204002003	0161603204002006
500		0,78	0161603205002002	0161603205002003	0161603205002006
600		0,94	0161603206002002	0161603206002003	0161603206002006
700		1,09	0161603207002002	0161603207002003	0161603207002006
800		1,25	0161603208002002	0161603208002003	0161603208002006
900		1,40	0161603209002002	0161603209002003	0161603209002006
1000		1,56	0161603210002002	0161603210002003	0161603210002006
1100		1,71	0161603211002002	0161603211002003	0161603211002006
1200		1,87	0161603212002002	0161603212002003	0161603212002006
1300		2,03	0161603213002002	0161603213002003	0161603213002006
1400		2,18	0161603214002002	0161603214002003	0161603214002006
1500		2,34	0161603215002002	0161603215002003	0161603215002006
1600		2,49	0161603216002002	0161603216002003	0161603216002006
1700		2,65	0161603217002002	0161603217002003	0161603217002006
1800		2,81	0161603218002002	0161603218002003	0161603218002006
1900		2,96	0161603219002002	0161603219002003	0161603219002006
2000		3,12	0161603220002002	0161603220002003	0161603220002006
2100		3,27	0161603221002002	0161603221002003	0161603221002006
2200		3,43	0161603222002002	0161603222002003	0161603222002006
2300		3,58	0161603223002002	0161603223002003	0161603223002006
2400		3,74	0161603224002002	0161603224002003	0161603224002006
2500		3,90	0161603225002002	0161603225002003	0161603225002006
2600		4,05	0161603226002002	0161603226002003	0161603226002006
2700		4,21	0161603227002002	0161603227002003	0161603227002006
2800		4,36	0161603228002002	0161603228002003	0161603228002006
2900		4,52	0161603229002002	0161603229002003	0161603229002006
3000		4,68	0161603230002002	0161603230002003	0161603230002006

СР634 П-профиль перфорированный т.=4,0 мм				
Дл. мм	Толщ. S мм	Вес кг	Артикул	
			Гор. цинк	
100	4	0,31	0161603201004003	
200		0,61	0161603202004003	
300		0,92	0161603203004003	
400		1,22	0161603204004003	
500		1,53	0161603205004003	
600		1,83	0161603206004003	
700		2,14	0161603207004003	
800		2,44	0161603208004003	
900		2,75	0161603209004003	
1000		3,05	0161603210004003	
1100		3,36	0161603211004003	
1200		3,66	0161603212004003	
1300		3,97	0161603213004003	
1400		4,28	0161603214004003	
1500		4,58	0161603215004003	
1600		4,89	0161603216004003	
1700		5,19	0161603217004003	
1800		5,50	0161603218004003	
1900		5,80	0161603219004003	
2000		6,11	0161603220004003	
2100		6,41	0161603221004003	
2200		6,72	0161603222004003	
2300		7,02	0161603223004003	
2400		7,33	0161603224004003	
2500		7,63	0161603225004003	
2600		7,94	0161603226004003	
2700		8,25	0161603227004003	
2800		8,55	0161603228004003	
2900		8,86	0161603229004003	
3000		9,16	0161603230004003	

СР6325 П-профиль перфорированный т.=2,5 мм					
Дл. мм	Толщ. S мм	Вес кг	Артикул		
			Цинк Сендз.	Гор. цинк	
300	2,5	0,58	0161603203002502	0161603203002503	
400		0,77	0161603204002502	0161603204002503	
500		0,96	0161603205002502	0161603205002503	
600		1,16	0161603206002502	0161603206002503	
700		1,35	0161603207002502	0161603207002503	
800		1,54	0161603208002502	0161603208002503	
1000		1,93	0161603210002502	0161603210002503	
1200		2,5	2,31	0161603212002502	0161603212002503
1400			2,70	0161603214002502	0161603214002503
1800			3,47	0161603218002502	0161603218002503
2000	3,86		0161603220002502	0161603220002503	
2500	4,82		0161603225002502	0161603225002503	
3000	5,79		0161603230002502	0161603230002503	

*Изготовление при согласовании объема
Артикулы на прочие длины и исполнения предоставляются по запросу

П-профили перфорированные серии СР одинарные (перфошвеллер)

П-профиль перфорированный

Наименование	Ширина, мм	Высота, мм	Толщина, мм	Длина, мм
СР552	50	50	2,0	L
СР5525			2,5	

Применение:

- Траверсы для монтажа сборных несущих конструкций и инженерных систем (трубы, воздуховоды, кабельные трассы)
- Стойки для крепления консолей

Монтируемые консоли: КН1; КН2; КН3; КН5; КН7; КН8; КН9; КН17

Применяемые метизы: М10

П-профиль перфорированный

Наименование	Ширина, мм	Высота, мм	Толщина, мм	Длина, мм
СР752	70	50	2,0	L
СР754			4,0	

Применение:

- Траверсы для монтажа сборных несущих конструкций и инженерных систем (трубы, воздуховоды, кабельные трассы)
- Стойки для крепления консолей

Монтируемые консоли: КН1; КН2; КН3; КН5; КН7; КН8; КН9; КН17

Применяемые метизы: М10

П-профиль перфорированный

Наименование	Ширина, мм	Высота, мм	Толщина, мм	Длина, мм
СР842	80	40	2,0	L
СР844			4,0	

Применение:

- Траверсы для монтажа сборных несущих конструкций и инженерных систем (трубы, воздуховоды, кабельные трассы)
- Стойки для крепления консолей

Монтируемые консоли: КН1; КН2; КН3; КН5; КН7; КН8; КН9; КН17

Применяемые метизы: М8

Для крепления консолей необходимо использовать распорку

Монтаж консолей КН17 к профилю СР552 (СР5525)

Компоненты узла:

СР552 (СР5525)
Консоль КН17

Метизы:

СБ болт М10х80 - 2 шт
СГ гайка М10 - 2 шт
СШ шайба 10 - 4 шт

Монтаж консолей КН3 к профилю СР752 (СР754)

Компоненты узла:

СР752 (СР754)
Консоль КН3

Метизы:

СБ болт М10х25 - 2 шт
СГ гайка М10 - 2 шт
СШ шайба 10 - 4 шт

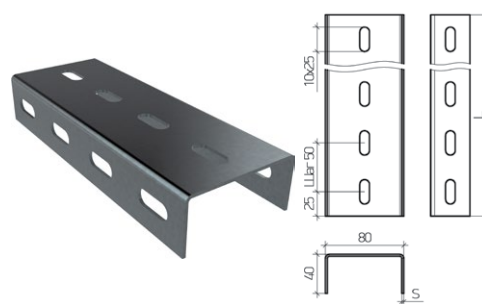
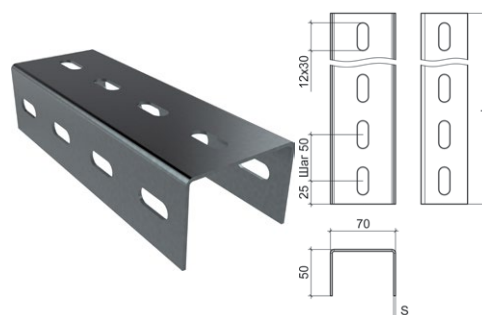
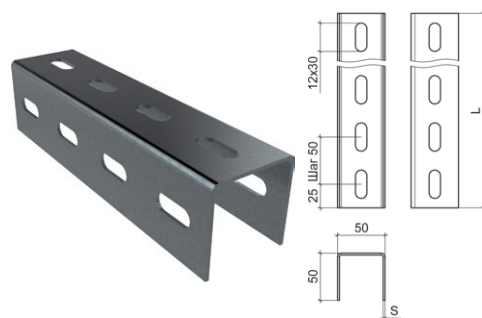
Монтаж консолей КН5 к профилю СР842 (СР844)

Компоненты узла:

СР842 (СР844)
Консоль КН5

Метизы:

СБ болт М8х25 - 2 шт
СГ гайка М8 - 2 шт
СШ шайба 8 - 4 шт



CP552 П-профиль перфорированный т.=2,0 мм

Дл. мм	Толщ. S мм	Вес кг	Артикул		Дл. мм	Толщ. S мм	Вес кг	Артикул	
			Цинк Сендз.	Гор. цинк				Цинк Сендз.	Гор. цинк
100	2	0,2	0161505001002002	0161505001002003	1600	2	3,25	0161505016002002	0161505016002003
200		0,41	0161505002002002	0161505002002003	1700		3,45	0161505017002002	0161505017002003
300		0,61	0161505003002002	0161505003002003	1800		3,65	0161505018002002	0161505018002003
400		0,81	0161505004002002	0161505004002003	1900		3,86	0161505019002002	0161505019002003
500		1,01	0161505005002002	0161505005002003	2000		4,06	0161505020002002	0161505020002003
600		1,22	0161505006002002	0161505006002003	2100		4,26	0161505021002002	0161505021002003
700		1,42	0161505007002002	0161505007002003	2200		4,46	0161505022002002	0161505022002003
800		1,62	0161505008002002	0161505008002003	2300		4,67	0161505023002002	0161505023002003
900		1,83	0161505009002002	0161505009002003	2400		4,87	0161505024002002	0161505024002003
1000		2,03	0161505010002002	0161505010002003	2500		5,07	0161505025002002	0161505025002003
1100		2,23	0161505011002002	0161505011002003	2600		5,28	0161505026002002	0161505026002003
1200		2,44	0161505012002002	0161505012002003	2700		5,48	0161505027002002	0161505027002003
1300		2,64	0161505013002002	0161505013002003	2800		5,68	0161505028002002	0161505028002003
1400		2,84	0161505014002002	0161505014002003	2900		5,89	0161505029002002	0161505029002003
1500		3,04	0161505015002002	0161505015002003	3000		6,09	0161505030002002	0161505030002003

CP5525 П-профиль перфорированный т.=2,5 мм

Дл. мм	Толщ. S мм	Вес кг	Артикул		Дл. мм	Толщ. S мм	Вес кг	Артикул	
			Цинк Сендз.	Гор. цинк				Цинк Сендз.	Гор. цинк
100	2,5	0,24	0161505001002502	0161505001002503	1750	2,5	4,23	0161505001002502	0161505017502503
150		0,36	0161505001502502	0161505001502503	1800		4,35	0161505001502502	0161505018002503
200		0,48	0161505002002502	0161505002002503	1850		4,47	0161505002002502	0161505018502503
250		0,6	0161505002502502	0161505002502503	1900		4,59	0161505002502502	0161505019002503
350		0,85	0161505003502502	0161505003502503	1950		4,72	0161505003502502	0161505019502503
450		1,09	0161505004502502	0161505004502503	2050		4,96	0161505004502502	0161505020502503
550		1,33	0161505005502502	0161505005502503	2100		5,08	0161505005502502	0161505021002503
650		1,57	0161505006502502	0161505006502503	2150		5,2	0161505006502502	0161505021502503
750		1,81	0161505007502502	0161505007502503	2250		5,44	0161505007502502	0161505022502503
850		2,06	0161505008502502	0161505008502503	2300		5,56	0161505008502502	0161505023002503
900		2,18	0161505009002502	0161505009002503	2350		5,68	0161505009002502	0161505023502503
950		2,3	0161505009502502	0161505009502503	2400		5,8	0161505009502502	0161505024002503
1050		2,54	0161505010502502	0161505010502503	2450		5,92	0161505010502502	0161505024502503
1100		2,66	0161505011002502	0161505011002503	2500		6,05	0161505011002502	0161505025002503
1150		2,78	0161505011502502	0161505011502503	2550		6,17	0161505011502502	0161505025502503
1250		3,02	0161505012502502	0161505012502503	2600		6,29	0161505012502502	0161505026002503
1300		3,14	0161505013002502	0161505013002503	2650		6,41	0161505013002502	0161505026502503
1350		3,26	0161505013502502	0161505013502503	2700		6,53	0161505013502502	0161505027002503
1450		3,51	0161505014502502	0161505014502503	2750		6,65	0161505014502502	0161505027502503
1500		3,63	0161505015002502	0161505015002503	2800		6,77	0161505015002502	0161505028002503
1550		3,75	0161505015502502	0161505015502503	2850		6,89	0161505015502502	0161505028502503
1600		3,87	0161505016002502	0161505016002503	2900		7,01	0161505016002502	0161505029002503
1650		3,99	0161505016502502	0161505016502503	2950		7,13	0161505016502502	0161505029502503
1700		4,11	0161505017002502	0161505017002503	3000		7,25	0161505017002502	0161505030002503

Артикулы на прочие длины и исполнения предоставляются по запросу

СР752 П-профиль перфорированный т.=2,0 мм

Дл. мм	Толщ. S мм	Вес кг	Артикул		Дл. мм	Толщ. S мм	Вес кг	Артикул	
			Цинк Сендз.	Гор. цинк				Цинк Сендз.	Гор. цинк
100	2	0,23	0161705001002002	0161705001002003	1600	2	3,75	0161705016002002	0161705016002003
200		0,47	0161705002002002	0161705002002003	1700		3,98	0161705017002002	0161705017002003
300		0,7	0161705003002002	0161705003002003	1800		4,22	0161705018002002	0161705018002003
400		0,94	0161705004002002	0161705004002003	1900		4,45	0161705019002002	0161705019002003
500		1,17	0161705005002002	0161705005002003	2000		4,69	0161705020002002	0161705020002003
600		1,41	0161705006002002	0161705006002003	2100		4,92	0161705021002002	0161705021002003
700		1,64	0161705007002002	0161705007002003	2200		5,16	0161705022002002	0161705022002003
800		1,87	0161705008002002	0161705008002003	2300		5,39	0161705023002002	0161705023002003
900		2,11	0161705009002002	0161705009002003	2400		5,62	0161705024002002	0161705024002003
1000		2,34	0161705010002002	0161705010002003	2500		5,86	0161705025002002	0161705025002003
1100		2,58	0161705011002002	0161705011002003	2600		6,09	0161705026002002	0161705026002003
1200		2,81	0161705012002002	0161705012002003	2700		6,33	0161705027002002	0161705027002003
1300		3,05	0161705013002002	0161705013002003	2800		6,56	0161705028002002	0161705028002003
1400		3,28	0161705014002002	0161705014002003	2900		6,8	0161705029002002	0161705029002003
1500		3,52	0161705015002002	0161705015002003	3000		7,03	0161705030002002	0161705030002003

СР754 П-профиль перфорированный т.=4,0 мм

Дл. мм	Толщ. S мм	Вес кг	Артикул		Дл. мм	Толщ. S мм	Вес кг	Артикул	
			Гор. цинк	Гор. цинк				Гор. цинк	Гор. цинк
100	4	0,45	0161705001004003		1600	4	7,20	0161705016004003	
200		0,90	0161705002004003		1700		7,65	0161705017004003	
300		1,35	0161705003004003		1800		8,10	0161705018004003	
400		1,80	0161705004004003		1900		8,55	0161705019004003	
500		2,25	0161705005004003		2000		9,00	0161705020004003	
600		2,70	0161705006004003		2100		9,45	0161705021004003	
700		3,15	0161705007004003		2200		9,90	0161705022004003	
800		3,60	0161705008004003		2300		10,35	0161705023004003	
900		4,05	0161705009004003		2400		10,80	0161705024004003	
1000		4,50	0161705010004003		2500		11,25	0161705025004003	
1100		4,95	0161705011004003		2600		11,70	0161705026004003	
1200		5,40	0161705012004003		2700		12,15	0161705027004003	
1300		5,85	0161705013004003		2800		12,60	0161705028004003	
1400		6,30	0161705014004003		2900		13,05	0161705029004003	
1500		6,75	0161705015004003		3000		13,50	0161705030004003	

Артикулы на прочие длины и исполнения предоставляются по запросу


СР842 П-профиль перфорированный т.=2,0 мм

Дл. мм	Толщ. S мм	Вес кг	Артикул		Дл. мм	Толщ. S мм	Вес кг	Артикул	
			Цинк Сендз.	Гор. цинк				Цинк Сендз.	Гор. цинк
100	2	0,22	0161804001002002	0161804001002003	1600	2	3,50	0161804016002002	0161804016002003
200		0,44	0161804002002002	0161804002002003	1700		3,72	0161804017002002	0161804017002003
300		0,66	0161804003002002	0161804003002003	1800		3,94	0161804018002002	0161804018002003
400		0,87	0161804004002002	0161804004002003	1900		4,15	0161804019002002	0161804019002003
500		1,09	0161804005002002	0161804005002003	2000		4,37	0161804020002002	0161804020002003
600		1,31	0161804006002002	0161804006002003	2100		4,59	0161804021002002	0161804021002003
700		1,53	0161804007002002	0161804007002003	2200		4,81	0161804022002002	0161804022002003
800		1,75	0161804008002002	0161804008002003	2300		5,03	0161804023002002	0161804023002003
900		1,97	0161804009002002	0161804009002003	2400		5,25	0161804024002002	0161804024002003
1000		2,19	0161804010002002	0161804010002003	2500		5,47	0161804025002002	0161804025002003
1100		2,41	0161804011002002	0161804011002003	2600		5,68	0161804026002002	0161804026002003
1200		2,62	0161804012002002	0161804012002003	2700		5,90	0161804027002002	0161804027002003
1300		2,84	0161804013002002	0161804013002003	2800		6,12	0161804028002002	0161804028002003
1400		3,06	0161804014002002	0161804014002003	2900		6,34	0161804029002002	0161804029002003
1500		3,28	0161804015002002	0161804015002003	3000		6,56	0161804030002002	0161804030002003

СР844 П-профиль перфорированный т.=4,0 мм

Дл. мм	Толщ. S мм	Вес кг	Артикул		Дл. мм	Толщ. S мм	Вес кг	Артикул	
			Гор. цинк	Гор. цинк				Гор. цинк	Гор. цинк
100	4	0,42	0161804001004003		1600	4	6,69	0161804016004003	
200		0,84	0161804002004003		1700		7,11	0161804017004003	
300		1,26	0161804003004003		1800		7,53	0161804018004003	
400		1,67	0161804004004003		1900		7,95	0161804019004003	
500		2,09	0161804005004003		2000		8,37	0161804020004003	
600		2,51	0161804006004003		2100		8,79	0161804021004003	
700		2,93	0161804007004003		2200		9,21	0161804022004003	
800		3,35	0161804008004003		2300		9,62	0161804023004003	
900		3,77	0161804009004003		2400		10,04	0161804024004003	
1000		4,18	0161804010004003		2500		10,46	0161804025004003	
1100		4,60	0161804011004003		2600		10,88	0161804026004003	
1200		5,02	0161804012004003		2700		11,30	0161804027004003	
1300		5,44	0161804013004003		2800		11,72	0161804028004003	
1400		5,86	0161804014004003		2900		12,13	0161804029004003	
1500		6,28	0161804015004003		3000		12,55	0161804030004003	

Артикулы на прочие длины и исполнения предоставляются по запросу



П-профили перфорированные серии СР двойные

П-профиль перфорированный				
Наименование	Ширина мм	Высота мм	Толщина мм	Длина мм
СР632-2	60	64	2,0	L
СР634-2			4,0	

Применение:

Траверы для монтажа сборных несущих конструкций и инженерных систем (трубы, воздуховоды, кабельные трассы)

Стойки для крепления консолей

Монтируемые консоли: КН13

Применяемые метизы: М8

П-профиль перфорированный				
Наименование	Ширина мм	Высота мм	Толщина мм	Длина мм
СР842-2	80	80	2,0	L
СР844-2			4,0	

Применение:

Траверы для монтажа сборных несущих конструкций и инженерных систем (трубы, воздуховоды, кабельные трассы)

Стойки для крепления консолей

Монтируемые консоли: КН1; КН2; КН3; КН5; КН7; КН8; КН9; КН17

Применяемые метизы: М8

Монтаж консолей КН13 на профиль СР632-2 (СР634-2) с двух сторон

Компоненты узла:

СР632-2 (СР634-2)
Консоль КН13 (с распоркой) - 2 шт

Метизы:

СБ болт М8x75 - 4 шт
СГ гайка М8 - 4 шт
СШ шайба 8 - 8 шт

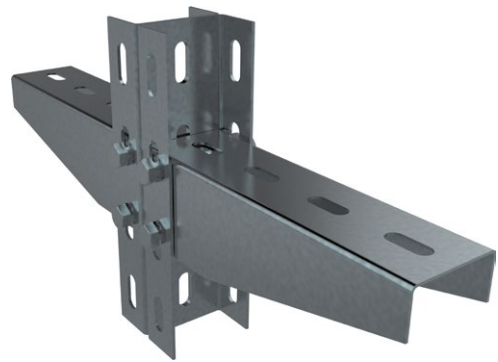
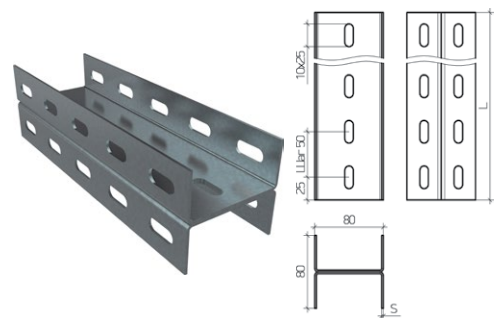
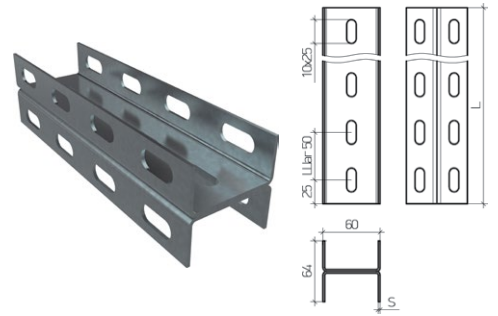
Монтаж консолей КН9 на профиль СР842-2 (СР844-2) с двух сторон

Компоненты узла:

СР842-2 (СР844-2)
Консоль КН9 - 2 шт

Метизы:

СБ болт М8x25 - 4 шт
СГ гайка М8 - 4 шт
СШ шайба 8 - 8 шт



СР632-2 П-профиль перфорированный т.=2,0 мм

Дл. мм	Толщ. S мм	Вес кг	Артикул			Дл. мм	Толщ. S мм	Вес кг	Артикул		
			Цинк Сендз.	Гор. цинк	Нерж*				Цинк Сендз.	Гор. цинк	Нерж*
100	2	0,32	0162603201002002	0162603201002003	0162603201002006	1600	2	5,13	0162603216002002	0162603216002003	0162603216002006
200		0,64	0162603202002002	0162603202002003	0162603202002006	1700		5,45	0162603217002002	0162603217002003	0162603217002006
300		0,96	0162603203002002	0162603203002003	0162603203002006	1800		5,77	0162603218002002	0162603218002003	0162603218002006
400		1,28	0162603204002002	0162603204002003	0162603204002006	1900		6,09	0162603219002002	0162603219002003	0162603219002006
500		1,6	0162603205002002	0162603205002003	0162603205002006	2000		6,41	0162603220002002	0162603220002003	0162603220002006
600		1,92	0162603206002002	0162603206002003	0162603206002006	2100		6,73	0162603221002002	0162603221002003	0162603221002006
700		2,24	0162603207002002	0162603207002003	0162603207002006	2200		7,05	0162603222002002	0162603222002003	0162603222002006
800		2,56	0162603208002002	0162603208002003	0162603208002006	2300		7,37	0162603223002002	0162603223002003	0162603223002006
900		2,89	0162603209002002	0162603209002003	0162603209002006	2400		7,69	0162603224002002	0162603224002003	0162603224002006
1000		3,21	0162603210002002	0162603210002003	0162603210002006	2500		8,01	0162603225002002	0162603225002003	0162603225002006
1100		3,53	0162603211002002	0162603211002003	0162603211002006	2600		8,33	0162603226002002	0162603226002003	0162603226002006
1200		3,85	0162603212002002	0162603212002003	0162603212002006	2700		8,65	0162603227002002	0162603227002003	0162603227002006
1300		4,17	0162603213002002	0162603213002003	0162603213002006	2800		8,98	0162603228002002	0162603228002003	0162603228002006
1400		4,49	0162603214002002	0162603214002003	0162603214002006	2900		9,3	0162603229002002	0162603229002003	0162603229002006
1500		4,81	0162603215002002	0162603215002003	0162603215002006	3000		9,62	0162603230002002	0162603230002003	0162603230002006

СР634-2 П-профиль перфорированный т.=4,0 мм

Дл. мм	Толщ. S мм	Вес кг	Артикул		Дл. мм	Толщ. S мм	Вес кг	Артикул		Дл. мм	Толщ. S мм	Вес кг	Артикул	
			Гор. цинк					Гор. цинк					Гор. цинк	
100	4	0,6	0162603201004003		1100	4	6,57	0162603211004003		2100	4	12,53	0162603221004003	
200		1,19	0162603202004003		1200		7,16	0162603212004003		2200		13,13	0162603222004003	
300		1,79	0162603203004003		1300		7,76	0162603213004003		2300		13,73	0162603223004003	
400		2,39	0162603204004003		1400		8,36	0162603214004003		2400		14,32	0162603224004003	
500		2,98	0162603205004003		1500		8,95	0162603215004003		2500		14,92	0162603225004003	
600		3,58	0162603206004003		1600		9,55	0162603216004003		2600		15,52	0162603226004003	
700		4,18	0162603207004003		1700		10,15	0162603217004003		2700		16,12	0162603227004003	
800		4,78	0162603208004003		1800		10,74	0162603218004003		2800		16,71	0162603228004003	
900		5,37	0162603209004003		1900		11,34	0162603219004003		2900		17,31	0162603229004003	
1000		5,97	0162603210004003		2000		11,94	0162603220004003		3000		17,91	0162603230004003	

СР842-2 П-профиль перфорированный т.=2,0 мм

Дл. мм	Толщ. S мм	Вес кг	Артикул		Дл. мм	Толщ. S мм	Вес кг	Артикул	
			Цинк Сендз.	Гор. цинк				Цинк Сендз.	Гор. цинк
100	2	0,42	0162804001002002	0162804001002003	1600	2	6,72	0162804016002002	0162804016002003
200		0,84	0162804002002002	0162804002002003	1700		7,14	0162804017002002	0162804017002003
300		1,26	0162804003002002	0162804003002003	1800		7,56	0162804018002002	0162804018002003
400		1,68	0162804004002002	0162804004002003	1900		7,98	0162804019002002	0162804019002003
500		2,1	0162804005002002	0162804005002003	2000		8,4	0162804020002002	0162804020002003
600		2,52	0162804006002002	0162804006002003	2100		8,82	0162804021002002	0162804021002003
700		2,94	0162804007002002	0162804007002003	2200		9,24	0162804022002002	0162804022002003
800		3,36	0162804008002002	0162804008002003	2300		9,66	0162804023002002	0162804023002003
900		3,78	0162804009002002	0162804009002003	2400		10,08	0162804024002002	0162804024002003
1000		4,2	0162804010002002	0162804010002003	2500		10,5	0162804025002002	0162804025002003
1100		4,62	0162804011002002	0162804011002003	2600		10,92	0162804026002002	0162804026002003
1200		5,04	0162804012002002	0162804012002003	2700		11,34	0162804027002002	0162804027002003
1300		5,46	0162804013002002	0162804013002003	2800		11,76	0162804028002002	0162804028002003
1400		5,88	0162804014002002	0162804014002003	2900		12,18	0162804029002002	0162804029002003
1500		6,3	0162804015002002	0162804015002003	3000		12,6	0162804030002002	0162804030002003

СР844-2 П-профиль перфорированный т.=4,0 мм

Дл. мм	Толщ. S мм	Вес кг	Артикул		Дл. мм	Толщ. S мм	Вес кг	Артикул		Дл. мм	Толщ. S мм	Вес кг	Артикул	
			Гор. цинк					Гор. цинк					Гор. цинк	
100	4	0,8	0162804001004003		1100	4	8,75	0162804011004003		2100	4	16,71	0162804021004003	
200		1,59	0162804002004003		1200		9,55	0162804012004003		2200		17,51	0162804022004003	
300		2,39	0162804003004003		1300		10,35	0162804013004003		2300		18,3	0162804023004003	
400		3,18	0162804004004003		1400		11,14	0162804014004003		2400		19,1	0162804024004003	
500		3,98	0162804005004003		1500		11,94	0162804015004003		2500		19,9	0162804025004003	
600		4,78	0162804006004003		1600		12,73	0162804016004003		2600		20,69	0162804026004003	
700		5,57	0162804007004003		1700		13,53	0162804017004003		2700		21,49	0162804027004003	
800		6,37	0162804008004003		1800		14,32	0162804018004003		2800		22,28	0162804028004003	
900		7,16	0162804009004003		1900		15,12	0162804019004003		2900		23,08	0162804029004003	
1000		7,96	0162804010004003		2000		15,92	0162804020004003		3000		23,87	0162804030004003	

* Изготовление при согласовании объема
Артикулы на прочие длины и исполнения предоставляются по запросу

Крышка П-профиля

Крышка П-профиля т.=1,0 мм

Наименование	Ширина А, мм	Толщина, мм	Длина, мм	Вес, кг	Гор. цинк	Цинк Сендз.
СК35	38	1,0	3000	1,27	0140380030001003	0140380030001002

Применяется в качестве крышки для профилей СР321(322), СР332

Крышка П-профиля т.=1,0 мм

Наименование	Ширина А, мм	Толщина, мм	Длина, мм	Вес, кг	Гор. цинк	Цинк Сендз.
СК45	48	1,0	3000	1,51	0140480030001003	0140480030001002

Применяется в качестве крышки для профилей СР431(432), СР4325

Крышка П-профиля т.=1,0 мм

Наименование	Ширина А, мм	Толщина, мм	Длина, мм	Вес, кг	Гор. цинк	Цинк Сендз.
СК50	53	1,0	3000	1,63	0140530030001003	0140530030001002

Применяется в качестве крышки для профилей СР552 (5525)

Крышка П-профиля т.=1,0 мм

Наименование	Ширина А, мм	Толщина, мм	Длина, мм	Вес, кг	Гор. цинк	Цинк Сендз.
СК60	63	1,0	3000	1,86	0140630030001003	0140630030001002

Применяется в качестве крышки для профилей СР631 (632; 6325; 634)

Крышка П-профиля т.=1,0 мм

Наименование	Ширина А, мм	Толщина, мм	Длина, мм	Вес, кг	Гор. цинк	Цинк Сендз.
СК70	73	1,0	3000	2,10	0140730030001003	0140730030001002

Применяется в качестве крышки для профилей СР752 (754)

Крышка П-профиля т.=1,0 мм

Наименование	Ширина А, мм	Толщина, мм	Длина, мм	Вес, кг	Гор. цинк	Цинк Сендз.
СК80	83	1,0	3000	2,33	0140830030001003	0140830030001002

Применяется в качестве крышки для профилей СР842 (844)

Артикулы на прочие длины и исполнения предоставляются по запросу

Соединитель П-профиля наружный*

Соединитель перфопрофиля т.=2,5 мм

Наименование	Ширина А, мм	Толщина, мм	Длина, мм	Вес, кг	Гор. цинк	Цинк Сендз.
СШ35	41	2,5	200	0,22	0180393502002503	0180393502002502

Применяется в качестве соединителя для профилей СР321(322), СР332

Соединитель перфопрофиля т.=2,5 мм

Наименование	Ширина А, мм	Толщина, мм	Длина, мм	Вес, кг	Гор. цинк	Цинк Сендз.
СШ45	51	2,5	200	0,25	0180494502002503	0180494502002502

Применяется в качестве соединителя для профилей СР431(432), СР4325

Соединитель перфопрофиля т.=2,5 мм

Наименование	Ширина А, мм	Толщина, мм	Длина, мм	Вес, кг	Гор. цинк	Цинк Сендз.
СШ50	56	2,5	200	0,27	0180545002002503	0180545002002502

Применяется в качестве соединителя для профилей СР552 (5525)

Соединитель перфопрофиля т.=2,5 мм

Наименование	Ширина А, мм	Толщина, мм	Длина, мм	Вес, кг	Гор. цинк	Цинк Сендз.
СШ60	66	2,5	200	0,30	0180646002002503	0180646002002502

Применяется в качестве соединителя для профилей СР631 (632; 6325; 634)

Соединитель перфопрофиля т.=2,5 мм

Наименование	Ширина А, мм	Толщина, мм	Длина, мм	Вес, кг	Гор. цинк	Цинк Сендз.
СШ70	76	2,5	200	0,34	0180747002002503	0180747002002502

Применяется в качестве соединителя для профилей СР752 (754)

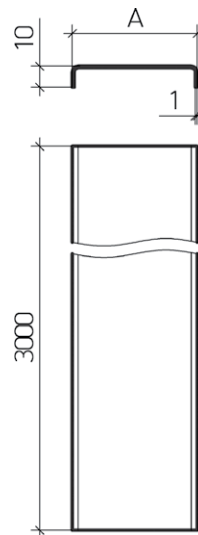
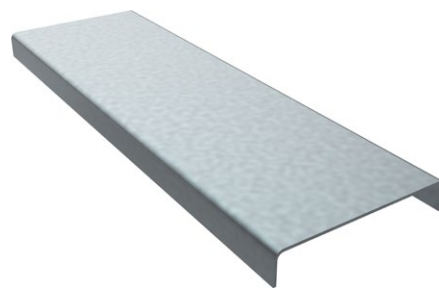
Соединитель перфопрофиля т.=2,5 мм

Наименование	Ширина А, мм	Толщина, мм	Длина, мм	Вес, кг	Гор. цинк	Цинк Сендз.
СШ80	86	2,5	200	0,37	0180848002002503	0180848002002502

Применяется в качестве крышки для профилей СР842 (844)

*Внутренний соединитель изготавливается по запросу

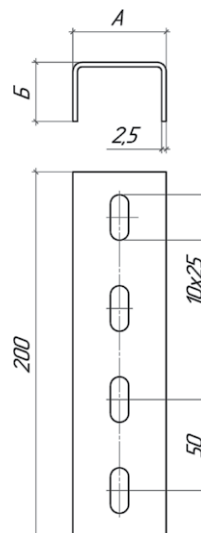
Артикулы на прочие длины и исполнения предоставляются по запросу



СШ35, СШ45



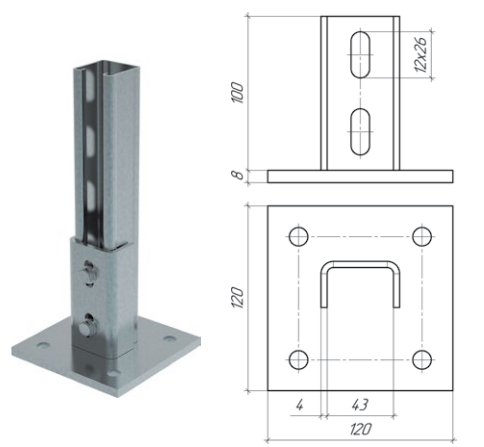
СШ50, СШ60, СШ70, СШ80



Основания для профилей ОК

Назначение: Создание напольных и потолочных стоек на основе перфорированных профилей

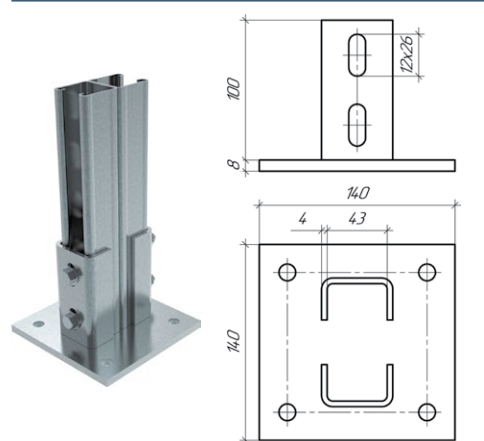
Особенности: Быстрый монтаж без сварки и сверления, универсальность, высокая надежность, возможность многократного использования



ОК414120 основание профиля					
Наименование	Длина мм	Ширина мм	Высота мм	Вес кг	Артикул
					Гор. цинк
ОК414120	120	120	100	1,16	2314141201002080003

Необходимый комплект метизов			
САМ10 гайка канальная	СБ болт М10х30	СШ шайба 10	СШГ шайба пружинная (гровер) 10
2	2	2	2

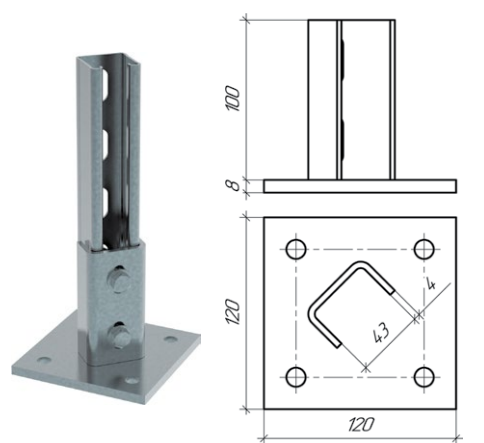
Монтаж к профилю СА414120 (15; 25)



ОК414120-2 основание профиля					
Наименование	Длина мм	Ширина мм	Высота мм	Вес кг	Артикул
					Гор. цинк
ОК414120-2	140	140	100	1,78	23141412021002080003

Необходимый комплект метизов			
САМ10 гайка канальная	СБ болт М10х30	СШ шайба 10	СШГ шайба пружинная (гровер) 10
4	4	4	4

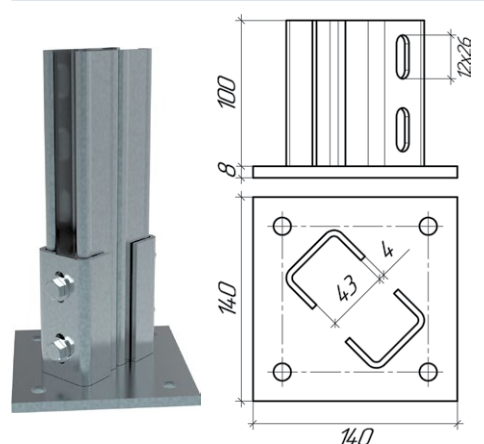
Монтаж к профилю СА414120(25)-2



ОК414120-45 основание профиля					
Наименование	Длина мм	Ширина мм	Высота мм	Вес кг	Артикул
					Гор. цинк
ОК414120-45	120	120	100	1,16	231414120451004080003

Необходимый комплект метизов			
САМ10 гайка канальная	СБ болт М10х30	СШ шайба 10	СШГ шайба пружинная (гровер) 10
2	2	2	2

Монтаж к профилю СА414120(15;25) под углом 45°



ОК414120-2-45 основание профиля					
Наименование	Длина мм	Ширина мм	Высота мм	Вес кг	Артикул
					Гор. цинк
ОК414120-2-45	140	140	100	1,78	2314141202451004080003

Необходимый комплект метизов			
САМ10 гайка канальная	СБ болт М10х30	СШ шайба 10	СШГ шайба пружинная (гровер) 10
4	4	4	4

Монтаж к профилю СА414120(25)-2 под углом 45°



Основания для профилей ОК

Назначение: Создание напольных и потолочных стоек на основе перфорированных профилей

Особенности: Быстрый монтаж без сварки и сверления, универсальность, высокая надежность, возможность многократного использования

ОК412120 основание профиля					
Наименование	Длина мм	Ширина мм	Высота мм	Вес кг	Артикул
					Гор. цинк
ОК412120	85	85	100	0,44	2314121201002080003
Необходимый комплект метизов					
САМ10 гайка канальная	СБ болт М10х20	СШ шайба 10	СШГ шайба пружинная (гровер) 10		
2	2	2	2		

Монтаж к профилю СА412120

ОК412120-45 основание профиля					
Наименование	Длина мм	Ширина мм	Высота мм	Вес кг	Артикул
					Гор. цинк
ОК412120-45	85	85	100	0,44	231412120451004080003
Необходимый комплект метизов					
САМ10 гайка канальная	СБ болт М10х20	СШ шайба 10	СШГ шайба пружинная (гровер) 10		
2	2	2	2		

Монтаж к профилю СА412120 под углом 45°

ОК632 основание профиля					
Наименование	Длина мм	Ширина мм	Высота мм	Вес кг	Артикул
					Гор. цинк
ОК632	120	120	100	1,22	23163210040800003

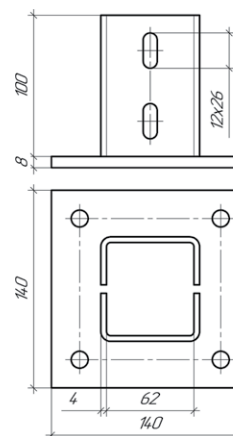
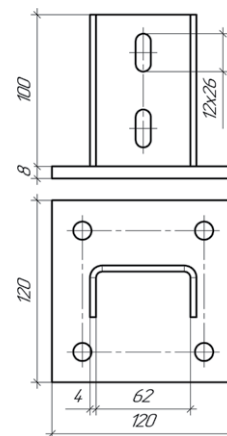
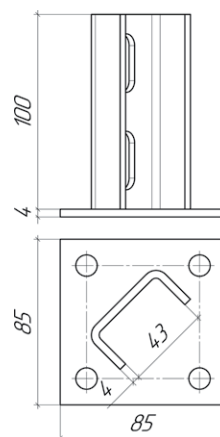
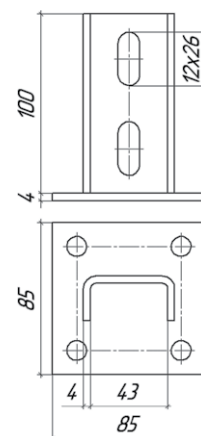
Необходимый комплект метизов		
СГ гайка М8	СБ болт М8х30	СШ шайба 8
2	2	2

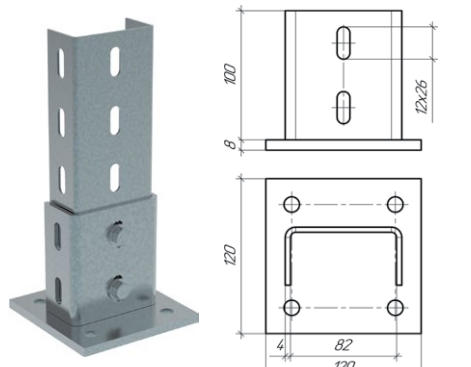
Монтаж к профилю СР632; СР634

ОК632-2 основание профиля					
Наименование	Длина мм	Ширина мм	Высота мм	Вес кг	Артикул
					Гор. цинк
ОК632-2	140	140	100	1,90	231632210040800003

Необходимый комплект метизов		
СГ гайка М8	СБ болт М8х80	СШ шайба 8
2	2	4

Монтаж к профилю СР632-2; СР634-2



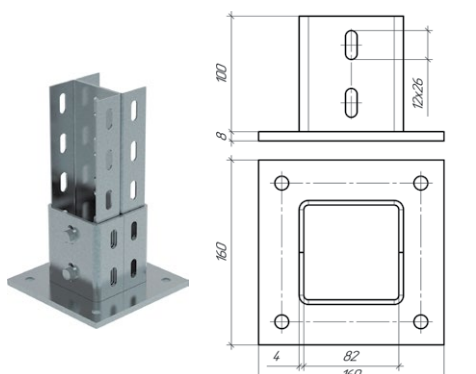


ОК842 основание профиля					
Наименование	Длина мм	Ширина мм	Высота мм	Вес кг	Артикул
					Гор. цинк
ОК842	120	120	100	2,44	2318421004080003

Необходимый комплект метизов

СГ гайка М8	СБ болт М8х80	СШ шайба 8
2	2	2

Монтаж к профилю СР842; СР844

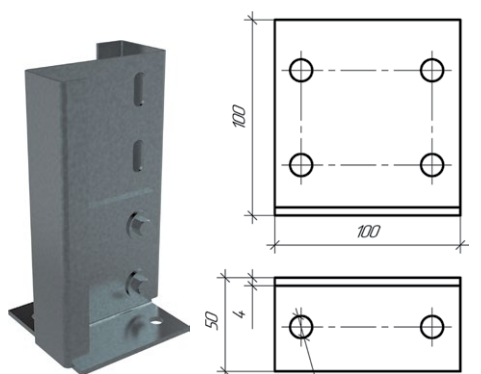


ОК842-2 основание профиля					
Наименование	Длина мм	Ширина мм	Высота мм	Вес кг	Артикул
					Гор. цинк
ОК842-2	160	160	100	3,31	23184221004080003

Необходимый комплект метизов

СГ гайка М8	СБ болт М8х80	СШ шайба 8
2	2	2

Монтаж к профилю СР842-2; СР844-2



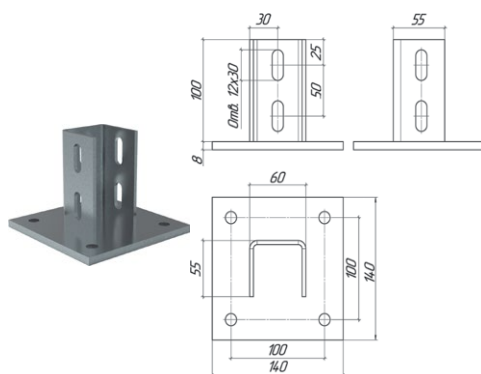
ОК125 основание профиля					
Наименование	Длина мм	Ширина мм	Высота мм	Вес кг	Артикул
					Гор. цинк
ОК125	100	50	100	0,43	231125100400003

Необходимый комплект метизов

СГ гайка М8	СБ болт М8х20	СШ шайба 8
2	2	2

Состоит из двух деталей на один узел крепления

Монтаж к профилю С3120; С3125

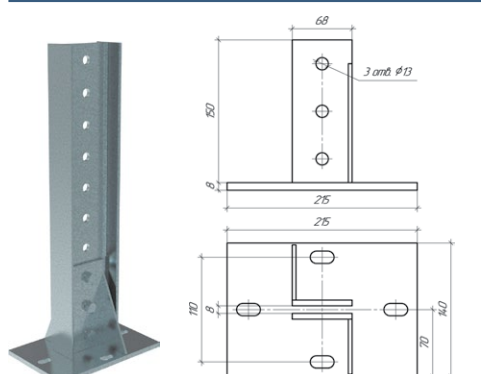


ОК552 основание профиля					
Наименование	Длина мм	Ширина мм	Высота мм	Вес кг	Артикул
					Гор. цинк
ОК552-100	120	120	100	1,63	2315521004080003

Необходимый комплект метизов

СГ гайка М10	СБ болт М10х30	СШ шайба 10
2	2	2

Монтаж к профилю СР552; СР5525



СТТП-1 основание консоли СТТ					
Наименование	Длина мм	Ширина мм	Высота мм	Вес кг	Артикул
					Гор. цинк
СТТП-1	215	140	150	2,95	046004060003

Необходимый комплект метизов

САМ12 гайка канальная	СБ болт М12х30	СШ шайба 12	СШГ шайба пружинная (гровер) 12
3	3	3	3

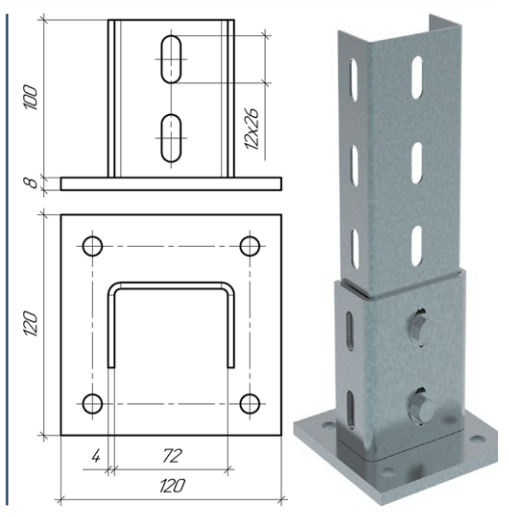
Монтаж к консоли вертикальной СТТ



OK754-100 основание профиля					
Наименование	Длина мм	Ширина мм	Высота мм	Вес кг	Артикул
					Гор. цинк
OK754-100	120	120	100	1,22	2317541002080003

Необходимый комплект метизов		
СГ гайка М10	СБ болт М10х30	СШ шайба 10
2	2	2

Монтаж к профилю CP752; CP754



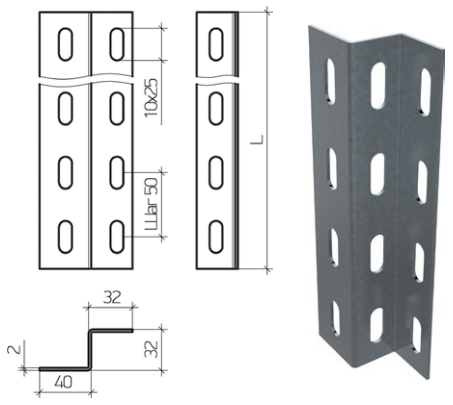
Z-профили перфорированные

Z-профиль перфорированный					
Наименование	Высота мм	Ширина низ мм	Ширина верх мм	Толщина мм	Длина мм
С3341	32	40	32	1,5	L
С3342				2,0	

Применение:

Траверы для монтажа сборных несущих конструкций и инженерных систем (трубы, воздуховоды, кабельные трассы)

Применяемые метизы: М8

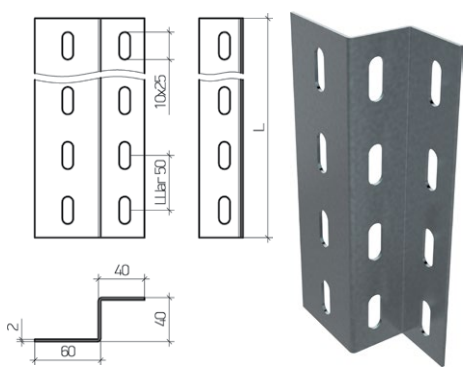


Z-профиль перфорированный					
Наименование	Высота мм	Ширина низ мм	Ширина верх мм	Толщина мм	Длина мм
С3641	40	60	40	1,5	L
С3642				2,0	

Применение:

Траверы для монтажа сборных несущих конструкций и инженерных систем (трубы, воздуховоды, кабельные трассы)

Применяемые метизы: М8

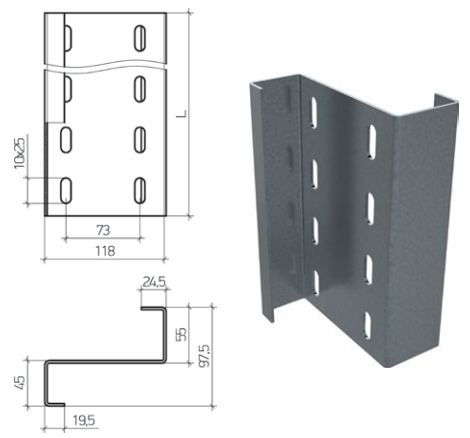


Z-профиль перфорированный				
Наименование	Высота мм	Ширина мм	Толщина мм	Длина мм
С3122	97,5	118	2,0	L
С31225			2,5	

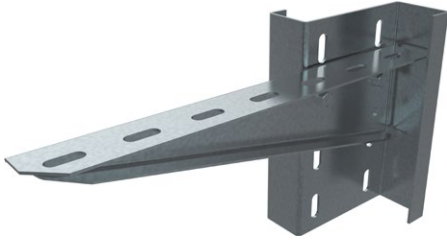
Применение:

Траверы для монтажа сборных несущих конструкций и инженерных систем (трубы, воздуховоды, кабельные трассы)

Применяемые метизы: М8




Применение профиля СЗ342 в качестве траверсы на шпильках
Компоненты узла:
Профиль СЗ342 (341)

Метизы:
Шпилька резьб. М8 - 2 шт
СГ гайка М8 - 6 шт
СШ шайба 8 - 4 шт

Применение профиля СЗ125 в качестве стойки для консоли КН4
Компоненты узла:
Профиль СЗ125 (12)
Консоль КН4

Метизы:
СБ болт М8х25 - 3 шт
СГ гайка М8 - 3 шт
СШ шайба 8 - 6 шт

СЗ341 Z-профиль перфорированный т.=1,5 мм

Дл. мм	Толщ. S мм	Вес кг	Артикул		Дл. мм	Толщ. S мм	Вес кг	Артикул	
			Цинк Сендз.	Гор. цинк				Цинк Сендз.	Гор. цинк
100	1,5	0,1	013040032320101502	013040032320101503	1600	1,5	1,63	013040032321601502	013040032321601503
200		0,2	013040032320201502	013040032320201503	1700		1,73	013040032321701502	013040032321701503
300		0,31	013040032320301502	013040032320301503	1800		1,83	013040032321801502	013040032321801503
400		0,41	013040032320401502	013040032320401503	1900		1,93	013040032321901502	013040032321901503
500		0,51	013040032320501502	013040032320501503	2000		2,03	013040032322001502	013040032322001503
600		0,61	013040032320601502	013040032320601503	2100		2,13	013040032322101502	013040032322101503
700		0,71	013040032320701502	013040032320701503	2200		2,23	013040032322201502	013040032322201503
800		0,81	013040032320801502	013040032320801503	2300		2,34	013040032322301502	013040032322301503
900		0,91	013040032320901502	013040032320901503	2400		2,44	013040032322401502	013040032322401503
1000		1,02	013040032321001502	013040032321001503	2500		2,54	013040032322501502	013040032322501503
1100		1,12	013040032321101502	013040032321101503	2600		2,8	013040032322601502	013040032322601503
1200		1,22	013040032321201502	013040032321201503	2700		2,91	013040032322701502	013040032322701503
1300		1,32	013040032321301502	013040032321301503	2800		3,02	013040032322801502	013040032322801503
1400		1,42	013040032321401502	013040032321401503	2900		3,13	013040032322901502	013040032322901503
1500		1,52	013040032321501502	013040032321501503	3000		3,23	013040032323001502	013040032323001503

СЗ342 Z-профиль перфорированный т.=2,0 мм

Дл. мм	Толщ. S мм	Вес кг	Артикул		Дл. мм	Толщ. S мм	Вес кг	Артикул	
			Цинк Сендз.	Гор. цинк				Цинк Сендз.	Гор. цинк
100	2	0,13	013040032320102003	013040032320102002	1600	2	2,12	013040032321602003	013040032321602002
200		0,27	013040032320202003	013040032320202002	1700		2,26	013040032321702003	013040032321702002
300		0,4	013040032320302003	013040032320302002	1800		2,39	013040032321802003	013040032321802002
400		0,53	013040032320402003	013040032320402002	1900		2,52	013040032321902003	013040032321902002
500		0,66	013040032320502003	013040032320502002	2000		2,65	013040032322002003	013040032322002002
600		0,8	013040032320602003	013040032320602002	2100		2,79	013040032322102003	013040032322102002
700		0,93	013040032320702003	013040032320702002	2200		2,92	013040032322202003	013040032322202002
800		1,06	013040032320802003	013040032320802002	2300		3,05	013040032322302003	013040032322302002
900		1,19	013040032320902003	013040032320902002	2400		3,18	013040032322402003	013040032322402002
1000		1,33	013040032321002003	013040032321002002	2500		3,32	013040032322502003	013040032322502002
1100		1,46	013040032321102003	013040032321102002	2600		3,74	013040032322602003	013040032322602002
1200		1,59	013040032321202003	013040032321202002	2700		3,88	013040032322702003	013040032322702002
1300		1,72	013040032321302003	013040032321302002	2800		4,02	013040032322802003	013040032322802002
1400		1,86	013040032321402003	013040032321402002	2900		4,17	013040032322902003	013040032322902002
1500		1,99	013040032321502003	013040032321502002	3000		4,31	013040032323002003	013040032323002002

Артикулы на прочие длины и исполнения предоставляются по запросу



СЗ641 Z-профиль перфорированный т.=1,5 мм					СЗ642 Z-профиль перфорированный т.=2,0 мм				
Дл. мм	Толщ. S мм	Вес кг	Артикул		Дл. мм	Толщ. S мм	Вес кг	Артикул	
			Цинк Сендз.	Гор. цинк				Цинк Сендз.	Гор. цинк
100	1,5	0,14	013060040400101502	013060040400101503	100	2	0,18	013060040400102002	013060040400102003
200		0,28	013060040400201502	013060040400201503	200		0,37	013060040400202002	013060040400202003
300		0,42	013060040400301502	013060040400301503	300		0,55	013060040400302002	013060040400302003
400		0,56	013060040400401502	013060040400401503	400		0,73	013060040400402002	013060040400402003
500		0,69	013060040400501502	013060040400501503	500		0,91	013060040400502002	013060040400502003
600		0,83	013060040400601502	013060040400601503	600		1,09	013060040400602002	013060040400602003
700		0,97	013060040400701502	013060040400701503	700		1,28	013060040400702002	013060040400702003
800		1,11	013060040400801502	013060040400801503	800		1,46	013060040400802002	013060040400802003
900		1,25	013060040400901502	013060040400901503	900		1,64	013060040400902002	013060040400902003
1000		1,39	013060040401001502	013060040401001503	1000		1,82	013060040401002002	013060040401002003
1100		1,53	013060040401101502	013060040401101503	1100		2,01	013060040401102002	013060040401102003
1200		1,67	013060040401201502	013060040401201503	1200		2,19	013060040401202002	013060040401202003
1300		1,81	013060040401301502	013060040401301503	1300		2,37	013060040401302002	013060040401302003
1400		1,94	013060040401401502	013060040401401503	1400		2,55	013060040401402002	013060040401402003
1500		2,08	013060040401501502	013060040401501503	1500		2,74	013060040401502002	013060040401502003
1600		2,22	013060040401601502	013060040401601503	1600		2,92	013060040401602002	013060040401602003
1700		2,36	013060040401701502	013060040401701503	1700		3,1	013060040401702002	013060040401702003
1800		2,5	013060040401801502	013060040401801503	1800		3,28	013060040401802002	013060040401802003
1900		2,64	013060040401901502	013060040401901503	1900		3,47	013060040401902002	013060040401902003
2000		2,78	013060040402001502	013060040402001503	2000		3,65	013060040402002002	013060040402002003
2100		2,92	013060040402101502	013060040402101503	2100		3,83	013060040402102002	013060040402102003
2200		3,06	013060040402201502	013060040402201503	2200		4,01	013060040402202002	013060040402202003
2300		3,19	013060040402301502	013060040402301503	2300		4,2	013060040402302002	013060040402302003
2400		3,33	013060040402401502	013060040402401503	2400		4,38	013060040402402002	013060040402402003
2500		3,47	013060040402501502	013060040402501503	2500		4,56	013060040402502002	013060040402502003
2600		3,77	013060040402601502	013060040402601503	2600		5,03	013060040402602002	013060040402602003
2700		3,92	013060040402701502	013060040402701503	2700		5,22	013060040402702002	013060040402702003
2800		4,06	013060040402801502	013060040402801503	2800		5,42	013060040402802002	013060040402802003
2900		4,21	013060040402901502	013060040402901503	2900		5,61	013060040402902002	013060040402902003
3000		4,35	013060040403001502	013060040403001503	3000		5,8	013060040403002002	013060040403002003

Артикулы на прочие длины и исполнения предоставляются по запросу



СЗ122 Z-профиль перфорированный т.=2,0 мм					СЗ1225 Z-профиль перфорированный т.=2,5 мм				
Дл. мм	Толщ. S мм	Вес кг	Артикул		Дл. мм	Толщ. S мм	Вес кг	Артикул	
			Цинк Сендз.	Гор. цинк				Цинк Сендз.	Гор. цинк
100	2	0,29	0130500501200102002	0130500501200102003	100	2,5	0,36	0130500501200102502	0130500501200102503
200		0,59	0130500501200202002	0130500501200202003	200		0,73	0130500501200202502	0130500501200202503
300		0,88	0130500501200302002	0130500501200302003	300		1,09	0130500501200302502	0130500501200302503
400		1,17	0130500501200402002	0130500501200402003	400		1,45	0130500501200402502	0130500501200402503
500		1,46	0130500501200502002	0130500501200502003	500		1,81	0130500501200502502	0130500501200502503
600		1,76	0130500501200602002	0130500501200602003	600		2,18	0130500501200602502	0130500501200602503
700		2,05	0130500501200702002	0130500501200702003	700		2,54	0130500501200702502	0130500501200702503
800		2,34	0130500501200802002	0130500501200802003	800		2,9	0130500501200802502	0130500501200802503
900		2,64	0130500501200902002	0130500501200902003	900		3,26	0130500501200902502	0130500501200902503
1000		2,93	0130500501201002002	0130500501201002003	1000		3,63	0130500501201002502	0130500501201002503
1100		3,22	0130500501201102002	0130500501201102003	1100		3,99	0130500501201102502	0130500501201102503
1200		3,52	0130500501201202002	0130500501201202003	1200		4,35	0130500501201202502	0130500501201202503
1300		3,81	0130500501201302002	0130500501201302003	1300		4,72	0130500501201302502	0130500501201302503
1400		4,1	0130500501201402002	0130500501201402003	1400		5,08	0130500501201402502	0130500501201402503
1500		4,39	0130500501201502002	0130500501201502003	1500		5,44	0130500501201502502	0130500501201502503
1600		4,69	0130500501201602002	0130500501201602003	1600		5,8	0130500501201602502	0130500501201602503
1700		4,98	0130500501201702002	0130500501201702003	1700		6,17	0130500501201702502	0130500501201702503
1800		5,27	0130500501201802002	0130500501201802003	1800		6,53	0130500501201802502	0130500501201802503
1900		5,57	0130500501201902002	0130500501201902003	1900		6,89	0130500501201902502	0130500501201902503
2000		5,86	0130500501202002002	0130500501202002003	2000		7,25	0130500501202002502	0130500501202002503
2100		6,15	0130500501202102002	0130500501202102003	2100		7,62	0130500501202102502	0130500501202102503
2200		6,44	0130500501202202002	0130500501202202003	2200		7,98	0130500501202202502	0130500501202202503
2300		6,74	0130500501202302002	0130500501202302003	2300		8,34	0130500501202302502	0130500501202302503
2400		7,03	0130500501202402002	0130500501202402003	2400		8,7	0130500501202402502	0130500501202402503
2500		7,32	0130500501202502002	0130500501202502003	2500		9,07	0130500501202502502	0130500501202502503
2600		7,9	0130500501202602002	0130500501202602003	2600		9,88	0130500501202602502	0130500501202602503
2700		8,21	0130500501202702002	0130500501202702003	2700		10,26	0130500501202702502	0130500501202702503
2800		8,51	0130500501202802002	0130500501202802003	2800		10,64	0130500501202802502	0130500501202802503
2900		8,82	0130500501202902002	0130500501202902003	2900		11,02	0130500501202902502	0130500501202902503
3000		9,12	0130500501203002002	0130500501203002003	3000		11,4	0130500501203002502	0130500501203002503

Артикулы на прочие длины и исполнения предоставляются по запросу



С-профили перфорированные

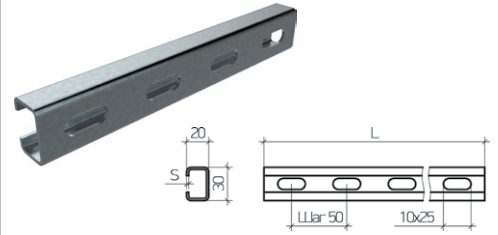
С-профиль перфорированный

Наименование	Ширина, мм	Высота, мм	Толщина, мм	Длина, мм
СС321	30	20	1,5	L
СС322			2,0	

Применение:

Траверы для монтажа сборных несущих конструкций и инженерных систем (трубы, воздухопроводы, кабельные трассы)

Применяемые метизы: М8



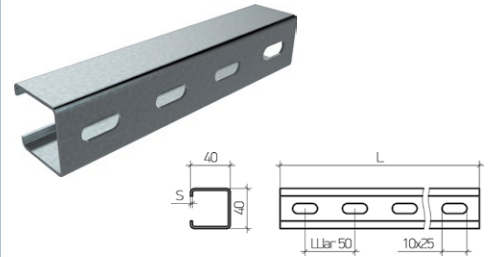
С-профиль перфорированный

Наименование	Ширина, мм	Высота, мм	Толщина, мм	Длина, мм
СС441	40	40	1,5	L
СС442			2,0	

Применение:

Траверы для монтажа сборных несущих конструкций и инженерных систем (трубы, воздухопроводы, кабельные трассы)

Применяемые метизы: М8



С-профиль перфорированный

Наименование	Ширина, мм	Высота, мм	Толщина, мм	Длина, мм
СС551	50	50	1,5	L
СС552			2,0	

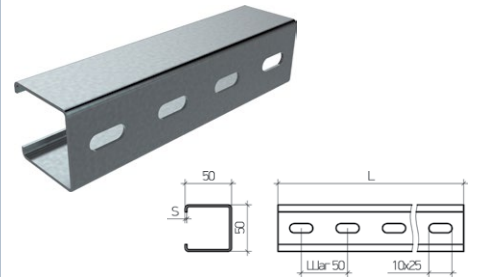
Применение:

Траверы для монтажа сборных несущих конструкций и инженерных систем (трубы, воздухопроводы, кабельные трассы)

Стойки для крепления консолей

Монтируемые консоли: КН1; КН2; КН3; КН5; КН7; КН8; КН9; КН17

Применяемые метизы: М8



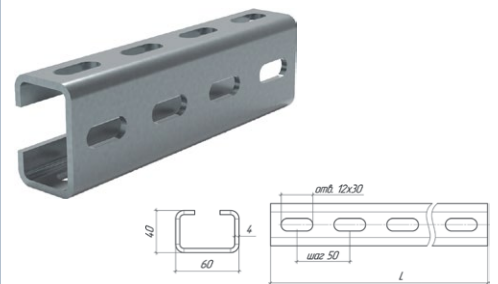
С-профиль перфорированный

Наименование	Ширина, мм	Высота, мм	Толщина, мм	Длина, мм
СС644	60	40	4,0	L

Применение:

Траверы для монтажа сборных несущих конструкций и инженерных систем (трубы, воздухопроводы, кабельные трассы)

Применяемые метизы: М10

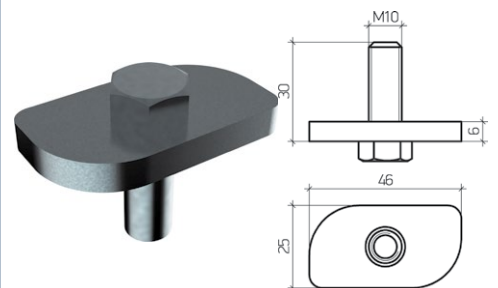


ЗП10 закладная

Наименование	Длина мм	Диаметр резьбы	Вес кг	Артикул	
				Гор. цинк	Нерж.*
ЗП10	30	M10	0,07	592030000060003	592030000060006

Применение:

Для монтажа консолей на профиль СС551 (СС552)





СС321 С-профиль перфорированный т.=1,5 мм					СС322 С-профиль перфорированный т.=2,0 мм				
Дл. мм	Толщ. S мм	Вес кг	Артикул		Дл. мм	Толщ. S мм	Вес кг	Артикул	
			Цинк Сендз.	Гор. цинк				Цинк Сендз.	Гор. цинк
100	1,5	0,09	233302001001502	233302001001503	100	2	0,11	233302001002002	233302001002003
200		0,17	233302002001502	233302002001503	200		0,22	233302002002002	233302002002003
300		0,26	233302003001502	233302003001503	300		0,32	233302003002002	233302003002003
400		0,34	233302004001502	233302004001503	400		0,43	233302004002002	233302004002003
500		0,43	233302005001502	233302005001503	500		0,54	233302005002002	233302005002003
600		0,51	233302006001502	233302006001503	600		0,65	233302006002002	233302006002003
700		0,6	233302007001502	233302007001503	700		0,75	233302007002002	233302007002003
800		0,68	233302008001502	233302008001503	800		0,86	233302008002002	233302008002003
900		0,77	233302009001502	233302009001503	900		0,97	233302009002002	233302009002003
1000		0,85	233302010001502	233302010001503	1000		1,08	233302010002002	233302010002003
1100		0,94	233302011001502	233302011001503	1100		1,19	233302011002002	233302011002003
1200		1,02	233302012001502	233302012001503	1200		1,29	233302012002002	233302012002003
1300		1,11	233302013001502	233302013001503	1300		1,4	233302013002002	233302013002003
1400		1,19	233302014001502	233302014001503	1400		1,51	233302014002002	233302014002003
1500		1,28	233302015001502	233302015001503	1500		1,62	233302015002002	233302015002003
1600		1,36	233302016001502	233302016001503	1600		1,72	233302016002002	233302016002003
1700		1,44	233302017001502	233302017001503	1700		1,83	233302017002002	233302017002003
1800		1,53	233302018001502	233302018001503	1800		1,94	233302018002002	233302018002003
1900		1,61	233302019001502	233302019001503	1900		2,05	233302019002002	233302019002003
2000		1,7	233302020001502	233302020001503	2000		2,16	233302020002002	233302020002003
2100		1,78	233302021001502	233302021001503	2100		2,26	233302021002002	233302021002003
2200		1,87	233302022001502	233302022001503	2200		2,37	233302022002002	233302022002003
2300		1,95	233302023001502	233302023001503	2300		2,48	233302023002002	233302023002003
2400		2,04	233302024001502	233302024001503	2400		2,59	233302024002002	233302024002003
2500		2,12	233302025001502	233302025001503	2500		2,69	233302025002002	233302025002003
2600		2,21	233302026001502	233302026001503	2600		2,8	233302026002002	233302026002003
2700		2,29	233302027001502	233302027001503	2700		2,91	233302027002002	233302027002003
2800		2,38	233302028001502	233302028001503	2800		3,02	233302028002002	233302028002003
2900		2,46	233302029001502	233302029001503	2900		3,13	233302029002002	233302029002003
3000		2,55	233302030001502	233302030001503	3000		3,23	233302030002002	233302030002003

Артикулы на прочие длины и исполнения предоставляются по запросу



СС441 С-профиль перфорированный т.=1,5 мм				
Дл. мм	Толщ. S мм	Вес кг	Артикул	
			Цинк Сендз.	Гор. цинк
100	1,5	0,14	233404001001502	233404001001503
200		0,27	233404002001502	233404002001503
300		0,41	233404003001502	233404003001503
400		0,55	233404004001502	233404004001503
500		0,68	233404005001502	233404005001503
600		0,82	233404006001502	233404006001503
700		0,96	233404007001502	233404007001503
800		1,09	233404008001502	233404008001503
900		1,23	233404009001502	233404009001503
1000		1,37	233404010001502	233404010001503
1100		1,51	233404011001502	233404011001503
1200		1,64	233404012001502	233404012001503
1300		1,78	233404013001502	233404013001503
1400		1,92	233404014001502	233404014001503
1500		2,05	233404015001502	233404015001503
1600		2,19	233404016001502	233404016001503
1700		2,33	233404017001502	233404017001503
1800		2,46	233404018001502	233404018001503
1900		2,6	233404019001502	233404019001503
2000		2,74	233404020001502	233404020001503
2100		2,87	233404021001502	233404021001503
2200		3,01	233404022001502	233404022001503
2300		3,15	233404023001502	233404023001503
2400		3,28	233404024001502	233404024001503
2500		3,42	233404025001502	233404025001503
2600		3,56	233404026001502	233404026001503
2700		3,69	233404027001502	233404027001503
2800		3,83	233404028001502	233404028001503
2900		3,97	233404029001502	233404029001503
3000		4,1	233404030001502	233404030001503

СС442 С-профиль перфорированный т.=2,0 мм				
Дл. мм	Толщ. S мм	Вес кг	Артикул	
			Цинк Сендз.	Гор. цинк
100	2	0,18	233404001002002	233404001002003
200		0,35	233404002002002	233404002002003
300		0,53	233404003002002	233404003002003
400		0,71	233404004002002	233404004002003
500		0,88	233404005002002	233404005002003
600		1,06	233404006002002	233404006002003
700		1,24	233404007002002	233404007002003
800		1,42	233404008002002	233404008002003
900		1,59	233404009002002	233404009002003
1000		1,77	233404010002002	233404010002003
1100		1,95	233404011002002	233404011002003
1200		2,12	233404012002002	233404012002003
1300		2,3	233404013002002	233404013002003
1400		2,48	233404014002002	233404014002003
1500		2,65	233404015002002	233404015002003
1600		2,83	233404016002002	233404016002003
1700		3,01	233404017002002	233404017002003
1800		3,18	233404018002002	233404018002003
1900		3,36	233404019002002	233404019002003
2000		3,54	233404020002002	233404020002003
2100		3,71	233404021002002	233404021002003
2200		3,89	233404022002002	233404022002003
2300		4,07	233404023002002	233404023002003
2400		4,24	233404024002002	233404024002003
2500		4,42	233404025002002	233404025002003
2600		4,6	233404026002002	233404026002003
2700		4,78	233404027002002	233404027002003
2800		4,95	233404028002002	233404028002003
2900		5,13	233404029002002	233404029002003
3000		5,31	233404030002002	233404030002003

Артикулы на прочие длины и исполнения предоставляются по запросу

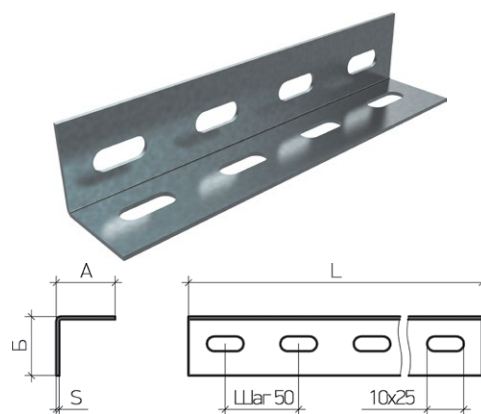
СС551 С-профиль перфорированный т.=1,5 мм					СС552 С-профиль перфорированный т.=2,0 мм				
Дл. мм	Толщ. S мм	Вес кг	Артикул		Дл. мм	Толщ. S мм	Вес кг	Артикул	
			Цинк Сендз.	Гор. цинк				Цинк Сендз.	Гор. цинк
100	1,5	0,17	233505001001502	233505001001503	100	2	0,22	233505001002002	233505001002003
200		0,34	233505002001502	233505002001503	200		0,44	233505002002002	233505002002003
300		0,5	233505003001502	233505003001503	300		0,66	233505003002002	233505003002003
400		0,67	233505004001502	233505004001503	400		0,87	233505004002002	233505004002003
500		0,84	233505005001502	233505005001503	500		1,09	233505005002002	233505005002003
600		1,01	233505006001502	233505006001503	600		1,31	233505006002002	233505006002003
700		1,18	233505007001502	233505007001503	700		1,53	233505007002002	233505007002003
800		1,34	233505008001502	233505008001503	800		1,75	233505008002002	233505008002003
900		1,51	233505009001502	233505009001503	900		1,97	233505009002002	233505009002003
1000		1,68	233505010001502	233505010001503	1000		2,18	233505010002002	233505010002003
1100		1,85	233505011001502	233505011001503	1100		2,4	233505011002002	233505011002003
1200		2,01	233505012001502	233505012001503	1200		2,62	233505012002002	233505012002003
1300		2,18	233505013001502	233505013001503	1300		2,84	233505013002002	233505013002003
1400		2,35	233505014001502	233505014001503	1400		3,06	233505014002002	233505014002003
1500		2,52	233505015001502	233505015001503	1500		3,27	233505015002002	233505015002003
1600		2,69	233505016001502	233505016001503	1600		3,49	233505016002002	233505016002003
1700		2,85	233505017001502	233505017001503	1700		3,71	233505017002002	233505017002003
1800		3,02	233505018001502	233505018001503	1800		3,93	233505018002002	233505018002003
1900		3,19	233505019001502	233505019001503	1900		4,15	233505019002002	233505019002003
2000		3,36	233505020001502	233505020001503	2000		4,37	233505020002002	233505020002003
2100		3,53	233505021001502	233505021001503	2100		4,58	233505021002002	233505021002003
2200		3,69	233505022001502	233505022001503	2200		4,8	233505022002002	233505022002003
2300		3,86	233505023001502	233505023001503	2300		5,02	233505023002002	233505023002003
2400		4,03	233505024001502	233505024001503	2400		5,24	233505024002002	233505024002003
2500		4,2	233505025001502	233505025001503	2500		5,46	233505025002002	233505025002003
2600		4,36	233505026001502	233505026001503	2600		5,68	233505026002002	233505026002003
2700		4,53	233505027001502	233505027001503	2700		5,89	233505027002002	233505027002003
2800		4,7	233505028001502	233505028001503	2800		6,11	233505028002002	233505028002003
2900		4,87	233505029001502	233505029001503	2900		6,33	233505029002002	233505029002003
3000		5,04	233505030001502	233505030001503	3000		6,55	233505030002002	233505030002003

СС644 С-профиль перфорированный т.=4,0 мм				
Наименование	Длина, мм	Толщина, S мм	Вес, кг	Артикул гор. цинк
СС644-200	200	4	0,820	233604002004003
СС644-300	300		1,227	233604003004003
СС644-400	400		1,640	233604004004003
СС644-500	500		2,050	233604005004003
СС644-600	600		2,450	233604006004003
СС644-700	700		2,860	233604007004003
СС644-800	800		3,270	233604008004003
СС644-900	900		3,680	233604009004003
СС644-1000	1000		4,090	233604010004003
СС644-1200	1200		4,878	233604012004003
СС644-1400	1400		5,730	233604014004003
СС644-1800	1800		7,360	233604018004003
СС644-1900	1900		7,770	233604019004003
СС644-2000	2000		8,180	233604020004003
СС644-2100	2100		8,590	233604021004003
СС644-2400	2400		9,816	233604024004003
СС644-3000	3000		12,195	233604030004003

Артикулы на прочие длины и исполнения предоставляются по запросу

L-профили перфорированные

L-профиль перфорированный				
Наименование	Ширина А, мм	Высота Б, мм	Толщина S, мм	Длина, мм
СУ331	32	32	1,5	L
СУ332			2,0	
СУ441	40	40	1,5	L
СУ442			2,0	
СУ531	50	36	1,5	L
СУ532			2,0	
СУ641	60	40	1,5	L
СУ642			2,0	



СУ331 L-профиль перфорированный т.=1,5 мм				
Дл. мм	Толщ. S мм	Вес кг	Артикул	
			Цинк Сендз.	Гор. цинк
100	1,5	0,06	017323201001502	017323201001503
200		0,13	017323202001502	017323202001503
300		0,19	017323203001502	017323203001503
400		0,25	017323204001502	017323204001503
500		0,32	017323205001502	017323205001503
600		0,38	017323206001502	017323206001503
700		0,44	017323207001502	017323207001503
800		0,51	017323208001502	017323208001503
900		0,57	017323209001502	017323209001503
1000		0,63	017323210001502	017323210001503
1100		0,7	017323211001502	017323211001503
1200		0,76	017323212001502	017323212001503
1300		0,82	017323213001502	017323213001503
1400		0,89	017323214001502	017323214001503
1500		0,95	017323215001502	017323215001503
1600		1,01	017323216001502	017323216001503
1700		1,08	017323217001502	017323217001503
1800		1,14	017323218001502	017323218001503
1900		1,2	017323219001502	017323219001503
2000		1,26	017323220001502	017323220001503
2100		1,33	017323221001502	017323221001503
2200		1,39	017323222001502	017323222001503
2300		1,45	017323223001502	017323223001503
2400		1,52	017323224001502	017323224001503
2500		1,58	017323225001502	017323225001503
2600		1,64	017323226001502	017323226001503
2700		1,71	017323227001502	017323227001503
2800		1,77	017323228001502	017323228001503
2900		1,83	017323229001502	017323229001503
3000		1,9	017323230001502	017323230001503

СУ332 L-профиль перфорированный т.=2,0 мм				
Дл. мм	Толщ. S мм	Вес кг	Артикул	
			Цинк Сендз.	Гор. цинк
100	2	0,08	017323201002002	017323201002003
200		0,17	017323202002002	017323202002003
300		0,25	017323203002002	017323203002003
400		0,33	017323204002002	017323204002003
500		0,41	017323205002002	017323205002003
600		0,5	017323206002002	017323206002003
700		0,58	017323207002002	017323207002003
800		0,66	017323208002002	017323208002003
900		0,75	017323209002002	017323209002003
1000		0,83	017323210002002	017323210002003
1100		0,91	017323211002002	017323211002003
1200		1	017323212002002	017323212002003
1300		1,08	017323213002002	017323213002003
1400		1,16	017323214002002	017323214002003
1500		1,24	017323215002002	017323215002003
1600		1,33	017323216002002	017323216002003
1700		1,41	017323217002002	017323217002003
1800		1,49	017323218002002	017323218002003
1900		1,58	017323219002002	017323219002003
2000		1,66	017323220002002	017323220002003
2100		1,74	017323221002002	017323221002003
2200		1,82	017323222002002	017323222002003
2300		1,91	017323223002002	017323223002003
2400		1,99	017323224002002	017323224002003
2500		2,07	017323225002002	017323225002003
2600		2,16	017323226002002	017323226002003
2700		2,24	017323227002002	017323227002003
2800		2,32	017323228002002	017323228002003
2900		2,4	017323229002002	017323229002003
3000		2,49	017323230002002	017323230002003
4000	3,32	017323240002002	017323240002003	

Артикулы на прочие длины и исполнения предоставляются по запросу

СУ441 L-профиль перфорированный т.=1,5 мм				
Дл. мм	Толщ. S мм	Вес кг	Артикул	
			Цинк Сендз.	Гор. цинк
100	1,5	0,08	017404001001502	017404001001503
200		0,16	017404002001502	017404002001503
300		0,24	017404003001502	017404003001503
400		0,32	017404004001502	017404004001503
500		0,4	017404005001502	017404005001503
600		0,48	017404006001502	017404006001503
700		0,56	017404007001502	017404007001503
800		0,64	017404008001502	017404008001503
900		0,72	017404009001502	017404009001503
1000		0,8	017404010001502	017404010001503
1100		0,88	017404011001502	017404011001503
1200		0,96	017404012001502	017404012001503
1300		1,04	017404013001502	017404013001503
1400		1,12	017404014001502	017404014001503
1500		1,2	017404015001502	017404015001503
1600		1,28	017404016001502	017404016001503
1700		1,36	017404017001502	017404017001503
1800		1,44	017404018001502	017404018001503
1900		1,52	017404019001502	017404019001503
2000		1,6	017404020001502	017404020001503
2100		1,68	017404021001502	017404021001503
2200		1,76	017404022001502	017404022001503
2300		1,84	017404023001502	017404023001503
2400		1,92	017404024001502	017404024001503
2500		2	017404025001502	017404025001503
2600		2,07	017404026001502	017404026001503
2700		2,15	017404027001502	017404027001503
2800		2,23	017404028001502	017404028001503
2900		2,31	017404029001502	017404029001503
3000		2,39	017404030001502	017404030001503

СУ442 L-профиль перфорированный т.=2,0 мм				
Дл. мм	Толщ. S мм	Вес кг	Артикул	
			Цинк Сендз.	Гор. цинк
100	2	0,11	017404001002002	017404001002003
200		0,21	017404002002002	017404002002003
300		0,32	017404003002002	017404003002003
400		0,42	017404004002002	017404004002003
500		0,53	017404005002002	017404005002003
600		0,63	017404006002002	017404006002003
700		0,74	017404007002002	017404007002003
800		0,84	017404008002002	017404008002003
900		0,95	017404009002002	017404009002003
1000		1,05	017404010002002	017404010002003
1100		1,16	017404011002002	017404011002003
1200		1,26	017404012002002	017404012002003
1300		1,37	017404013002002	017404013002003
1400		1,47	017404014002002	017404014002003
1500		1,58	017404015002002	017404015002003
1600		1,68	017404016002002	017404016002003
1700		1,79	017404017002002	017404017002003
1800		1,89	017404018002002	017404018002003
1900		2	017404019002002	017404019002003
2000		2,1	017404020002002	017404020002003
2100		2,21	017404021002002	017404021002003
2200		2,31	017404022002002	017404022002003
2300		2,42	017404023002002	017404023002003
2400		2,52	017404024002002	017404024002003
2500		2,63	017404025002002	017404025002003
2600		2,73	017404026002002	017404026002003
2700		2,84	017404027002002	017404027002003
2800		2,94	017404028002002	017404028002003
2900		3,05	017404029002002	017404029002003
3000		3,15	017404030002002	017404030002003

СУ531 L-профиль перфорированный т.=1,5 мм				
Дл. мм	Толщ. S мм	Вес кг	Артикул	
			Цинк Сендз.	Гор. цинк
100	1,5	0,09	017503601001502	017503601001503
200		0,17	017503602001502	017503602001503
300		0,26	017503603001502	017503603001503
400		0,34	017503604001502	017503604001503
500		0,43	017503605001502	017503605001503
600		0,52	017503606001502	017503606001503
700		0,6	017503607001502	017503607001503
800		0,69	017503608001502	017503608001503
900		0,77	017503609001502	017503609001503
1000		0,86	017503610001502	017503610001503
1100		0,95	017503611001502	017503611001503
1200		1,03	017503612001502	017503612001503
1300		1,12	017503613001502	017503613001503
1400		1,2	017503614001502	017503614001503
1500		1,29	017503615001502	017503615001503
1600		1,38	017503616001502	017503616001503
1700		1,46	017503617001502	017503617001503
1800		1,55	017503618001502	017503618001503
1900		1,63	017503619001502	017503619001503
2000		1,72	017503620001502	017503620001503
2100		1,81	017503621001502	017503621001503
2200		1,89	017503622001502	017503622001503
2300		1,98	017503623001502	017503623001503
2400		2,06	017503624001502	017503624001503
2500		2,15	017503625001502	017503625001503
2600		2,24	017503626001502	017503626001503
2700		2,32	017503627001502	017503627001503
2800		2,41	017503628001502	017503628001503
2900		2,49	017503629001502	017503629001503
3000		2,58	017503630001502	017503630001503

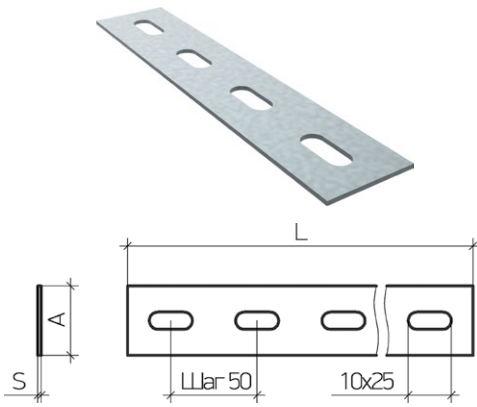
СУ532 L-профиль перфорированный т.=2,0 мм				
Дл. мм	Толщ. S мм	Вес кг	Артикул	
			Цинк Сендз.	Гор. цинк
100	2	0,11	017503601002002	017503601002003
200		0,23	017503602002002	017503602002003
300		0,34	017503603002002	017503603002003
400		0,45	017503604002002	017503604002003
500		0,57	017503605002002	017503605002003
600		0,68	017503606002002	017503606002003
700		0,79	017503607002002	017503607002003
800		0,91	017503608002002	017503608002003
900		1,02	017503609002002	017503609002003
1000		1,13	017503610002002	017503610002003
1100		1,25	017503611002002	017503611002003
1200		1,36	017503612002002	017503612002003
1300		1,47	017503613002002	017503613002003
1400		1,59	017503614002002	017503614002003
1500		1,7	017503615002002	017503615002003
1600		1,81	017503616002002	017503616002003
1700		1,93	017503617002002	017503617002003
1800		2,04	017503618002002	017503618002003
1900		2,15	017503619002002	017503619002003
2000		2,27	017503620002002	017503620002003
2100		2,38	017503621002002	017503621002003
2200		2,49	017503622002002	017503622002003
2300		2,61	017503623002002	017503623002003
2400		2,72	017503624002002	017503624002003
2500		2,83	017503625002002	017503625002003
2600		2,95	017503626002002	017503626002003
2700		3,06	017503627002002	017503627002003
2800		3,17	017503628002002	017503628002003
2900		3,29	017503629002002	017503629002003
3000		3,4	017503630002002	017503630002003



СУ641 L-профиль перфорированный т.=1,5 мм				
Дл. мм	Толщ. S мм	Вес кг	Артикул	
			Цинк Сендз.	Гор. цинк
100	1,5	0,1	017604001001502	017604001001503
200		0,2	017604002001502	017604002001503
300		0,3	017604003001502	017604003001503
400		0,4	017604004001502	017604004001503
500		0,5	017604005001502	017604005001503
600		0,6	017604006001502	017604006001503
700		0,7	017604007001502	017604007001503
800		0,8	017604008001502	017604008001503
900		0,91	017604009001502	017604009001503
1000		1,01	017604010001502	017604010001503
1100		1,11	017604011001502	017604011001503
1200		1,21	017604012001502	017604012001503
1300		1,31	017604013001502	017604013001503
1400		1,41	017604014001502	017604014001503
1500		1,51	017604015001502	017604015001503
1600		1,61	017604016001502	017604016001503
1700		1,71	017604017001502	017604017001503
1800		1,81	017604018001502	017604018001503
1900		1,91	017604019001502	017604019001503
2000		2,01	017604020001502	017604020001503
2100		2,11	017604021001502	017604021001503
2200		2,21	017604022001502	017604022001503
2300		2,31	017604023001502	017604023001503
2400		2,41	017604024001502	017604024001503
2500		2,51	017604025001502	017604025001503
2600		2,61	017604026001502	017604026001503
2700		2,71	017604027001502	017604027001503
2800		2,81	017604028001502	017604028001503
2900		2,92	017604029001502	017604029001503
3000		3,02	017604030001502	017604030001503

СУ642 L-профиль перфорированный т.=2,0 мм				
Дл. мм	Толщ. S мм	Вес кг	Артикул	
			Цинк Сендз.	Гор. цинк
100	2	0,13	017604001002002	017604001002003
200		0,27	017604002002002	017604002002003
300		0,4	017604003002002	017604003002003
400		0,53	017604004002002	017604004002003
500		0,66	017604005002002	017604005002003
600		0,8	017604006002002	017604006002003
700		0,93	017604007002002	017604007002003
800		1,06	017604008002002	017604008002003
900		1,19	017604009002002	017604009002003
1000		1,33	017604010002002	017604010002003
1100		1,46	017604011002002	017604011002003
1200		1,59	017604012002002	017604012002003
1300		1,72	017604013002002	017604013002003
1400		1,86	017604014002002	017604014002003
1500		1,99	017604015002002	017604015002003
1600		2,12	017604016002002	017604016002003
1700		2,26	017604017002002	017604017002003
1800		2,39	017604018002002	017604018002003
1900		2,52	017604019002002	017604019002003
2000		2,65	017604020002002	017604020002003
2100		2,79	017604021002002	017604021002003
2200		2,92	017604022002002	017604022002003
2300		3,05	017604023002002	017604023002003
2400		3,18	017604024002002	017604024002003
2500		3,32	017604025002002	017604025002003
2600		3,45	017604026002002	017604026002003
2700		3,58	017604027002002	017604027002003
2800		3,71	017604028002002	017604028002003
2900		3,85	017604029002002	017604029002003
3000		3,98	017604030002002	017604030002003

Артикулы на прочие длины и исполнения предоставляются по запросу



Перфополоса

Перфополоса			
Наименование	Ширина А, мм	Толщина S, мм	Длина, мм
СП2015	25	1,5	L
СП202		2,0	
СП4015	40	1,5	L
СП402		2,0	
СП403		3,0	
СП404		4,0	

Полоса используется как вспомогательный элемент для крепления кабельных проводок и различных инженерных и электромонтажных узлов, также может применяться для заземления.

По запросу возможно изготовление полосы без перфорации

СП2015 перфополоса т.=1,5 мм				
Длина мм	Толщина мм	Вес кг	Артикул	
			Цинк Сендз.	Гор. цинк
2000	1,5	0,41	01520020001502	01520020001503

СП4015 перфополоса т.=1,5 мм				
Длина мм	Толщина мм	Вес кг	Артикул	
			Цинк Сендз.	Гор. цинк
2000	1,5	0,83	01540020001502	01540020001503

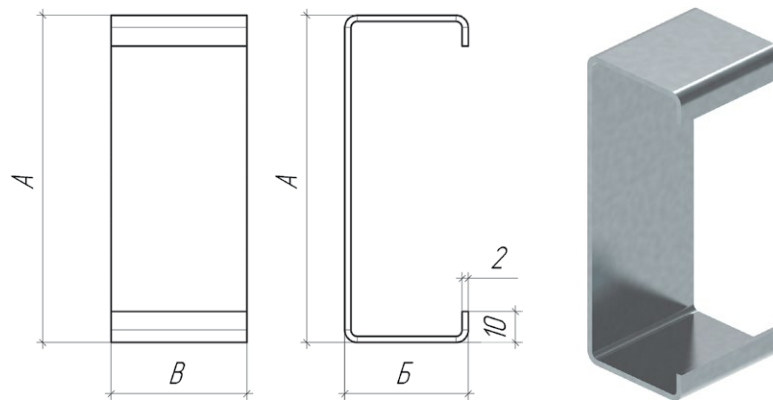
СП403 перфополоса т.=3,0 мм				
Длина мм	Толщина мм	Вес кг	Артикул	
			Цинк Сендз.	Гор. цинк
2000	3,0	1,66		01540030003003

СП202 перфополоса т.=2,0 мм				
Длина мм	Толщина мм	Вес кг	Артикул	
			Цинк Сендз.	Гор. цинк
2000	2,0	0,55	01520020002002	01520020002003

СП402 перфополоса т.=2,0 мм				
Длина мм	Толщина мм	Вес кг	Артикул	
			Цинк Сендз.	Гор. цинк
2000	2,0	1,11	01540020002002	01540020002003

СП404 перфополоса т.=4,0 мм				
Длина мм	Толщина мм	Вес кг	Артикул	
			Цинк Сендз.	Гор. цинк
2000	4,0	2,44	-	99900300144

Распорки

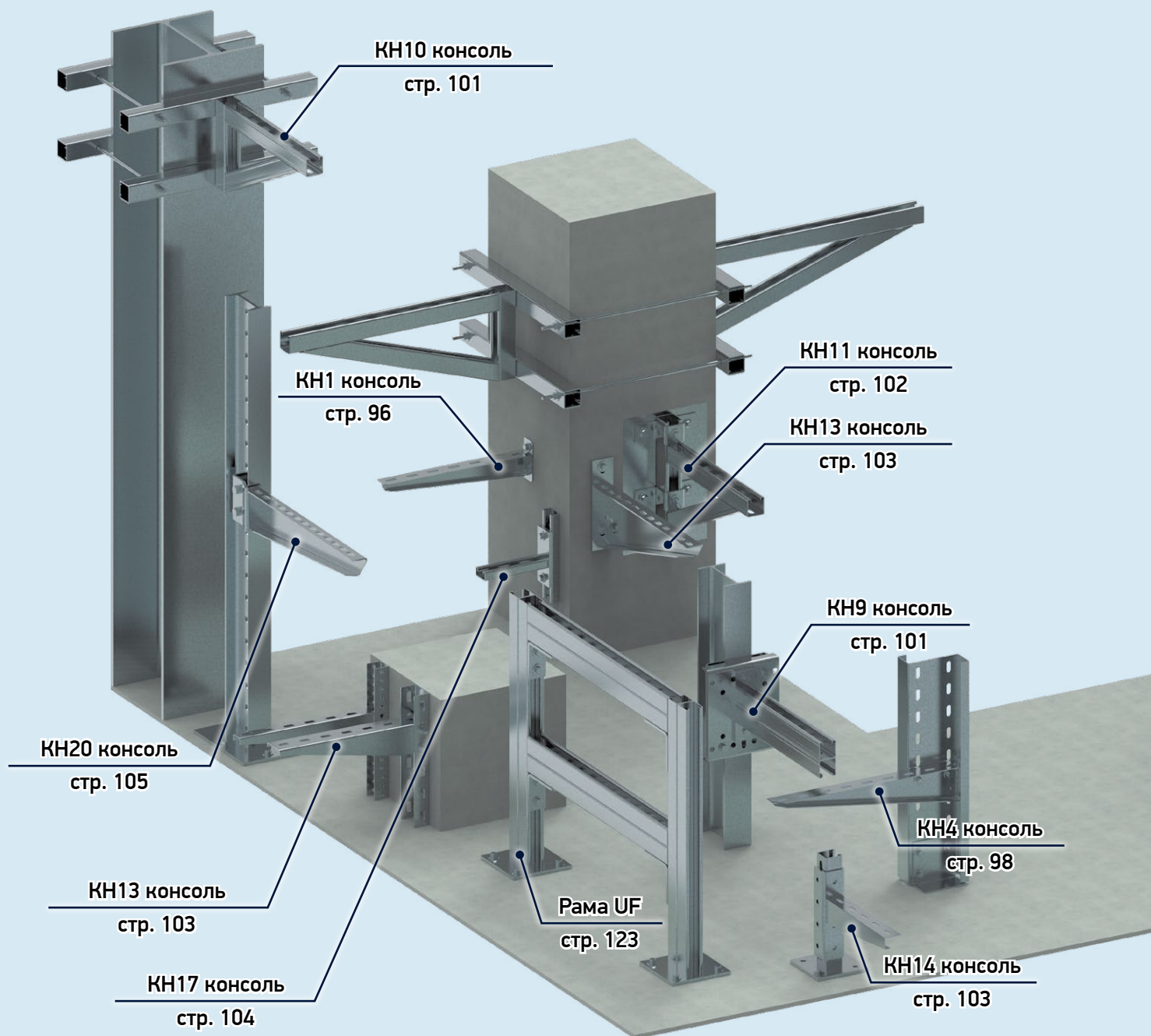


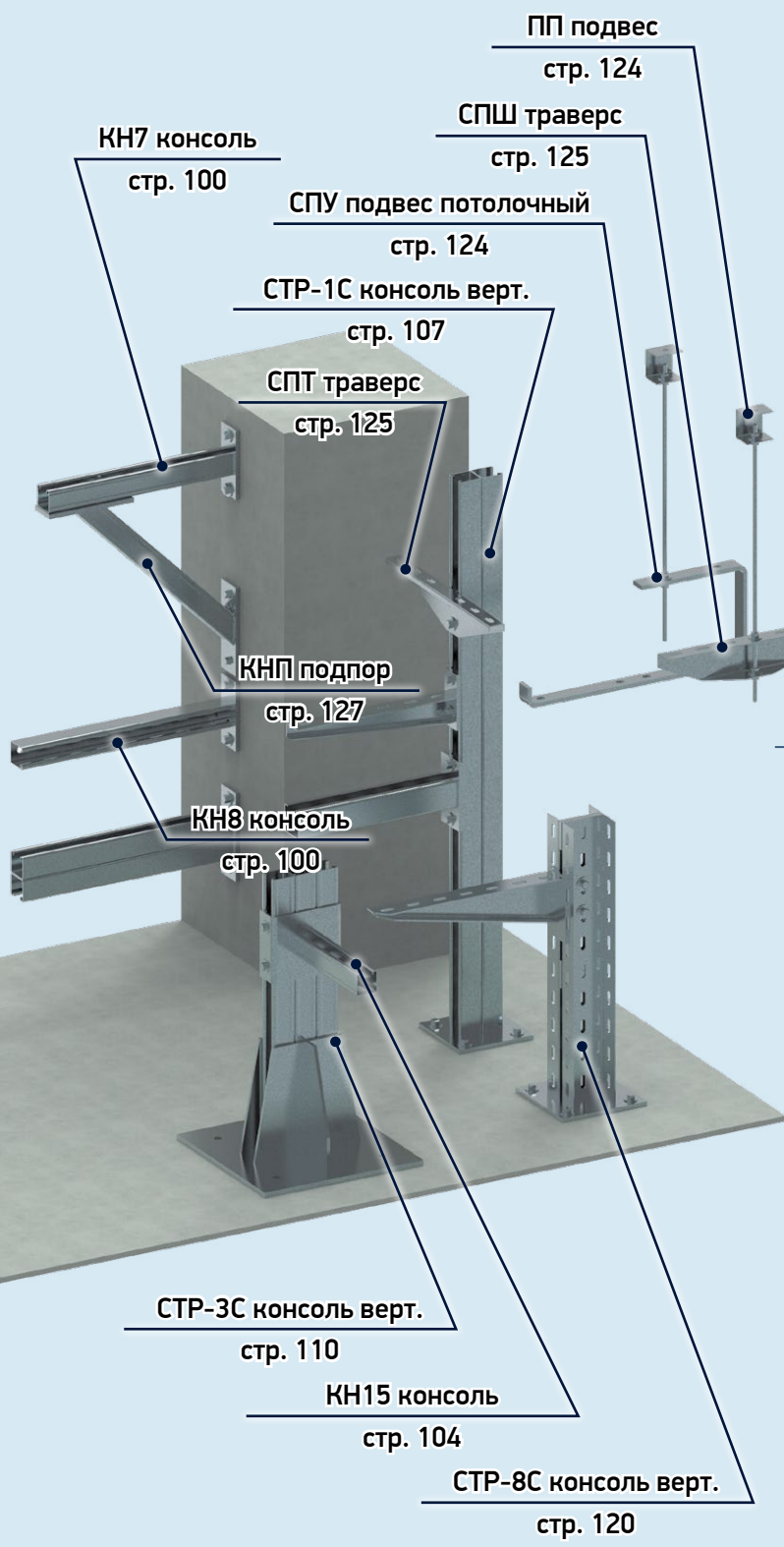
Длина Б мм	Ширина В мм	Высота А мм	Толщина мм	Вес кг	Артикул
					Гор. цинк
РП332 (под СР332)					
30	29	70	2,0	0,06	59302907003020003
РП431 (под СР431)					
25	40	110	2,0	0,10	59304011002520003
РП432 (под СР432)					
25	39	110	2,0	0,10	59303911002520003
РП4325 (под СР4325)					
25	38	110	2,0	0,10	59303811002520003
РП631 (под СР631)					
25	55	110	2,0	0,14	59305511002520003
РП632 (под СР632)					
25	54	110	2,0	0,14	59305411002520003
РП6325 (под СР6325)					
25	52	110	2,0	0,13	59305211002520003

Длина Б мм	Ширина В мм	Высота А мм	Толщина мм	Вес кг	Артикул
					Гор. цинк
РП634 (под СР634)					
23	50	110	2,0	0,13	59305011002320003
РП552 (под СР552)					
45	44	110	2,0	0,14	59304411004520003
РП5525 (под СР5525)					
45	43	110	2,0	0,14	59304311004520003
РП752 (под СР752)					
45	64	110	2,0	0,19	59306011004320003
РП754 (под СР754)					
45	60	110	2,0	0,21	59307311003520003
РП842 (под СР842)					
35	60	110	2,0	0,21	59307011003520003
РП844 (под СР844)					
33	70	110	2,0	0,20	59307311003520003



Несущие конструкции





13	КН1- консоль	96
	КН2- консоль	97
	КН3- консоль	98
	КН4- консоль	98
	КН5- консоль	99
	КН6- консоль	99
	КН7- консоль	100
	КН8- консоль	100
	КН9- консоль	101
	КН10- консоль	101
	КН11- консоль	102
	КН12- консоль	102
	КН13- консоль	103
14	КН14- консоль	103
	КН15- консоль	104
	КН17- консоль	104
	КН18- консоль	105
	КН20- консоль	105
	СТР-1 консоль вертикальная	106
	СТР-1С консоль вертикальная	107
	СТР-2 консоль вертикальная	108
	СТР-2С консоль вертикальная	109
	СТР-3С консоль вертикальная	110
	СТР-4 консоль вертикальная	111
	СТР-4С консоль вертикальная	112
	СТР-5 консоль вертикальная	113
	СТР-5С консоль вертикальная	114
	СТР-6 консоль вертикальная	115
	СТР-6С консоль вертикальная	116
	СТР-7 консоль вертикальная	117
СТР-7С консоль вертикальная	118	
СТР-8 консоль вертикальная	119	
СТР-8С консоль вертикальная	120	
СТР-10 консоль вертикальная	121	
СТТ	122	
Рама UF	123	
15	Подвесы и траверсы	124

Несущие конструкции производства ЭТИС - СЗПК для монтажа инженерных систем являются универсальными монтажными элементами.

Несущие конструкции монтируются практически к любому типу поверхности, в частности к профилям монтажным, напрямую к стенам, к полу и потолку помещения, также имеется возможность осуществлять их подвес на шпильках и пр.

Подходят для прокладки практически всех видов инженерных сетей.

Используются в условиях агрессивного воздействия, на предприятиях химической, газовой, металлургической промышленности.

Применяются для монтажа на кабельных эстакадах, галереях, коллекторах и тоннелях, внутри и снаружи помещений.

- Совместимость со всеми сериями лотков производства ЭТИС - СЗПК
- Возможность подбора конструкций в зависимости от нагрузок и типа крепления
- Высокая точность изготовления
- Быстрый монтаж и регулировка места установки

Варианты исполнения:

- «**Цинк. Сендз.**» Соответствие климатическим исполнениям: У2; ХЛ2; УХЛ2; УТ2,5
- «**Гор. цинк**» Соответствие климатическим исполнениям: У1; ХЛ1; УХЛ1; УХЛ5; УТ1,5; М5
- «**RAL**» Соответствие климатическим исполнениям: УТ 1,5; УТ2,5; УХЛ2,5; У3
Предоставление артикулов и возможность изготовления изделий в данном исполнении по запросу
- «**Нерж.**» Соответствие климатическим исполнениям: У1; ХЛ1; УХЛ1; УХЛ5; УТ1,5; М5
Предоставление артикулов и возможность изготовления изделий в данном исполнении по запросу

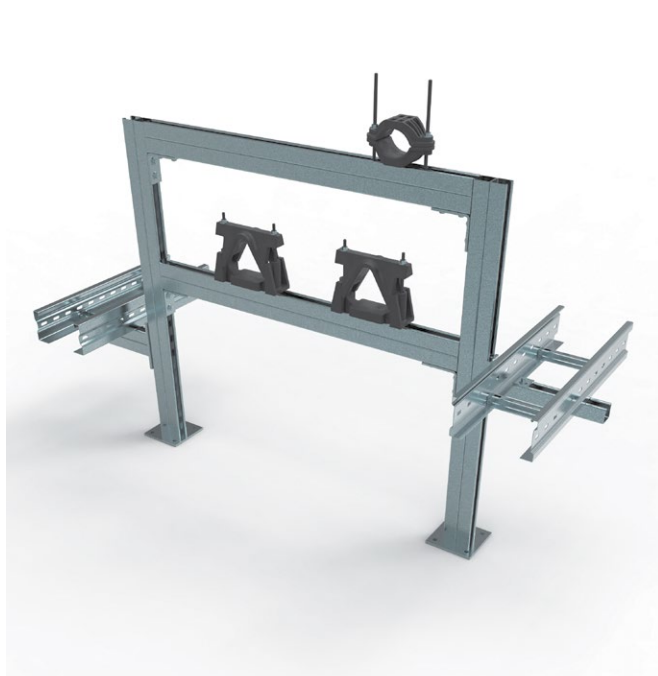
Примеры монтажа консоли КН7 на страт-профиль серии СА





Примеры монтажа

Пример монтажа кабельной системы на раме UF



Пример монтажа лестничного лотка СТ с использованием траверса СПШ и подвеса на шпильке СКТ



Применение консолей КН на здании для временной поддержки кабеля





Консоли КН1 т.=1,5 мм					
Наименование	Длина А мм	Вес кг	БРН* Кн	Артикул	
				Цинк Сендз.	Гор. цинк
КН1-150	150	0,25	0,79	067015015000002	067015015000003
КН1-250	250	0,39	0,52	067025015000002	067025015000003
КН1-350	350	0,51	0,27	067035015000002	067035015000003
КН1-450	450	0,62	0,01	067045015000002	067045015000003

*Значение БРН получено по результатам испытаний, п 10.8.1 ГОСТ 52868-2007
Артикулы на прочие длины и исполнения предоставляются по запросу

Назначение:

Консоль для малых и средних нагрузок.
Монтаж инженерных систем в горизонтальной плоскости.
Возможно изготовление из металла других толщин.

Применяемые метизы: М8 (метизы в комплект поставки не входят)

Монтаж консоли КН1 к железобетонным конструкциям

Компоненты узла:

Консоль КН1

Метизы:

Анкер СКА8/30-95 - 2 шт

Монтаж консоли КН1 к профилю СА412120*

Компоненты узла:

Консоль КН1

Профиль СА412120

Метизы:

СБ болт М8х20 - 2 шт

САМ8 гайка канальная - 2 шт

СШ шайба 8 - 2 шт

СШГ шайба пружинная (гровер) 8 - 2 шт

*Возможно крепление консоли ко всем профилям серии «СА», а так же стоек на их базе

Монтаж консоли КН1 к профилю СР752*

Компоненты узла:

Консоль КН1

Профиль СР752

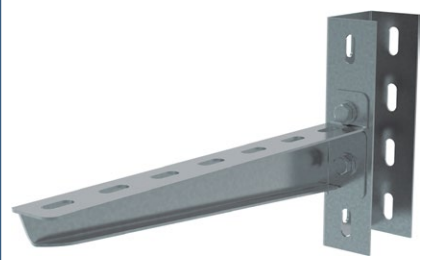
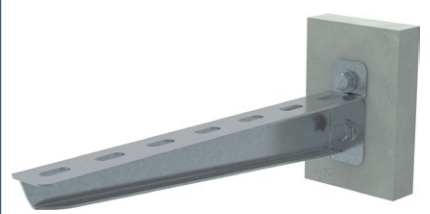
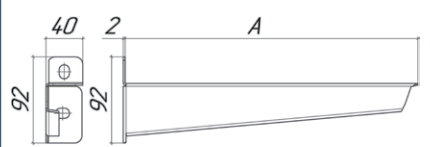
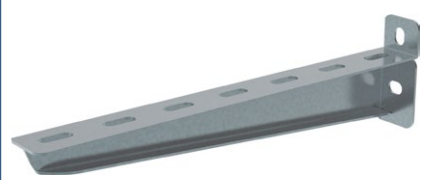
Метизы:

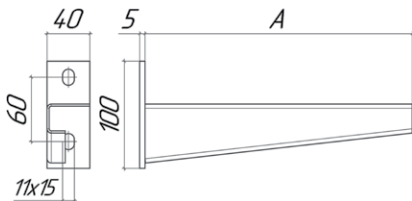
СБ болт М8х20 - 2 шт

СГ гайка М8 - 2 шт

СШ шайба 8 - 4 шт

*Возможно крепление консоли к профилям серий «СР» и «СС», а так же стоек на их базе




Консоли КН2 т.=2,0 мм

Наименование	Длина А мм	Вес кг	БРН* Кн	Артикул	
				Цинк Сендз.	Гор. цинк
КН2-150	150	0,35	2,20	068015020040002	068015020040003
КН2-250	250	0,50	1,96	068025020040002	068025020040003
КН2-350	350	0,63	1,71	068035020040002	068035020040003
КН2-450	450	0,76	1,47	068045020040002	068045020040003

*Значение БРН получено по результатам испытаний, п 10.8.1 ГОСТ 52868-2007
Артикулы на прочие длины и исполнения предоставляются по запросу

Назначение:

Консоль для средних нагрузок.

Монтаж инженерных систем в горизонтальной плоскости.

Возможно изготовление из металла других толщин.

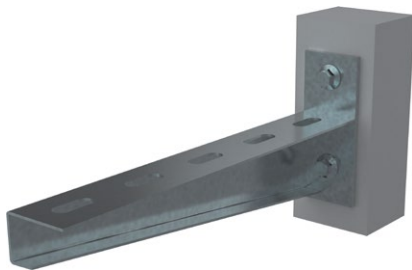
Применяемые метизы: М10 (метизы в комплект поставки не входят)

Монтаж консоли КН2 к железобетонным конструкциям
Компоненты узла:

Консоль КН2

Метизы:

Анкер СКА10/30-100 - 2 шт


Монтаж консоли КН2 к профилю СА414120-2*
Компоненты узла:

Консоль КН2 - 2 шт

Профиль СА414120-2

Метизы:

СБ болт М10х30 - 4 шт

САМ10 гайка канальная - 4 шт

СШ шайба 10 - 4 шт

СШГ шайба пружинная (гровер) 10 - 4 шт

*Возможно крепление консоли ко всем профилям серии «СА», а так же стоек на их базе


Монтаж консоли КН2 к профилю СР632*
Компоненты узла:

Консоль КН2

Профиль СР632

Метизы:

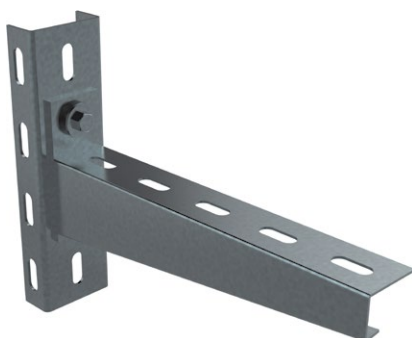
СБ болт М10х20 - 2 шт

СГ гайка М10 - 2 шт

СШ шайба 10 - 4 шт

СШГ шайба пружинная (гровер) 10 - 2 шт

*Возможно крепление консоли к профилям серий «СР» и «СС», а так же стоек на их базе



Консоли КН3 т.=3,0 мм

Наименование	Длина А мм	Высота Б мм	Межосевое С мм	Вес кг	БРН* Кн	Артикул	
						Гор. цинк	
КН3-250	250	180	117	1,29	8,74	069025030080003	
КН3-300	300	180	117	1,49	7,09	069030030080003	
КН3-350	350	180	117	1,81	6,57	069035030080003	
КН3-400	400	205	142	2,05	6,06	069040030080003	
КН3-450	450	205	142	2,32	5,92	069045030080003	
КН3-500	500	225	162	2,63	5,79	069050030080003	
КН3-550	550	225	162	3,35	5,77	069055030080003	
КН3-600	600	245	182	3,65	5,76	069060030080003	
КН3-650	650	245	182	4,16	5,64	069065030080003	
КН3-700	700	275	212	4,56	5,49	069070030080003	

*Значение БРН получено по результатам испытаний, п 10.8.1 ГОСТ 52868-2007
 Артикулы на прочие длины и исполнения предоставляются по запросу
 Не выпускается в исполнении «Цинк Сендзимир»

Назначение:

Консоль для высоких и сверхвысоких нагрузок.
 Монтаж инженерных систем в горизонтальной плоскости.
 Возможен монтаж кабеля с напряжением до 110 кВ.
 Возможно изготовление из металла других толщин.

Максимально применяемые метизы М12 (метизы в комплект поставки не входят)

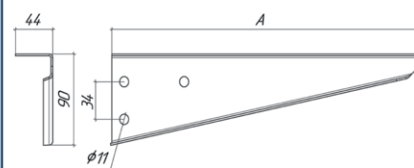
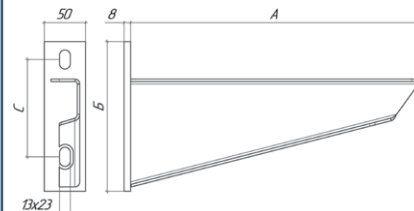
Монтаж консоли КН3 к стойке СТР-1С*
Компоненты узла:

Консоль КН3 - 2 шт
 Консоль вертикальная СТР-1С

Метизы:

СБ болт М10х30 - 4 шт
 САМ10 гайка канальная - 4 шт
 СШ шайба 10 - 4 шт
 СШГ шайба пружинная (гровер) 10 - 4 шт

*Возможно крепление консоли ко всем профилям серии «СА», «СР» и «СС» а так же стоек на их базе


Консоли КН4 т.=2,0 мм

Наименование	Длина А мм	Рабочая длина мм	Вес кг	БРН* Кн	Артикул	
					Цинк Сендз.	Гор. Цинк
КН4-150	275	150	0,41	2,35	070015020000002	070015020000003
КН4-200	325	200	0,53	2,16	070020020000002	070020020000003
КН4-250	375	250	0,61	1,96	070025020000002	070025020000003
КН4-300	425	300	0,69	1,77	070030020000002	070030020000003
КН4-350	475	350	0,76	1,57	070035020000002	070035020000003
КН4-400	525	400	0,85	1,37	070040020000002	070040020000003
КН4-450	575	450	0,93	1,19	070045020000002	070045020000003
КН4-500	625	500	1,01	0,98	070050020000002	070050020000003
КН4-550	675	550	1,09	0,77	070055020000002	070055020000003
КН4-600	725	600	1,13	0,59	070060020000002	070060020000003

*Значение БРН получено по результатам испытаний, п 10.8.1 ГОСТ 52868-2007
 Артикулы на прочие длины и исполнения предоставляются по запросу

Назначение:

Консоль для средних и высоких нагрузок.
 Монтируются к профилю С3125, С3120.
 Возможно изготовление из металла других толщин.

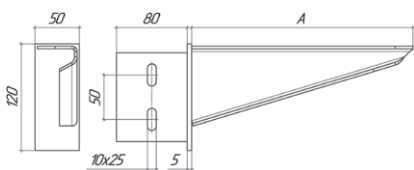
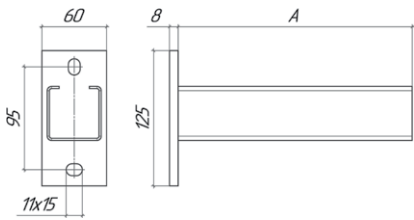
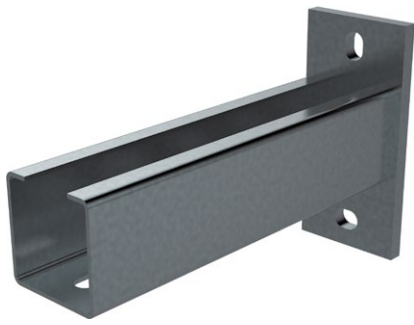
Применяемые метизы: М8

Монтаж консоли КН4 к профилю С3125
Компоненты узла:

Профиль С3125
 Консоль КН4 - 1 шт

Метизы:

СБ болт М8х25 - 3 шт
 СГ гайка М8 - 3 шт
 СШ шайба 8 - 6 шт


Консоли КН5 т.=2,0 мм

Наименование	Длина А мм	Вес кг	БРН* Кн	Артикул		
				Цинк Сендз.	Гор. цинк	Нерж.**
КН5-150	150	0,82	6,53	071015020080002	071015020080003	071015020080006
КН5-250	250	1,08	6,01	071025020080002	071025020080003	071025020080006
КН5-350	350	1,32	5,49	071035020080002	071035020080003	071035020080006
КН5-450	450	1,57	4,97	071045020080002	071045020080003	071045020080006
КН5-550	550	1,81	4,45	071055020080002	071055020080003	071055020080006
КН5-650	650	2,03	3,93	071065020080002	071065020080003	071065020080006

*Значение БРН получено по результатам испытаний, п 10.8.1 ГОСТ 52868-2007

**Изготовление по согласованию объемов

Артикулы на прочие длины и исполнения предоставляются по запросу

Назначение:

Консоль для средних и высоких нагрузок.

Монтаж инженерных систем в горизонтальной плоскости.

Монтируются к профилю СС552.

Монтируются к стойкам СТР-4, СТР-4С.

Возможно изготовление из металла других толщин.

Монтаж консоли КН5 к профилю СС552
Компоненты узла:

Консоль КН5

Профиль СС552

Метизы:

Закладная ЗП10 - 2 шт

СШ шайба 10 - 2 шт

СГ гайка М10 - 2 шт

СШГ шайба пружинная гровер 10 - 2 шт

Консоли КН6 т.=3,0 мм

Наименование	Длина А мм	Вес кг	БРН* Кн	Артикул
				Гор. цинк
КН6-250	250	1,18	3,7	072025030050003
КН6-350	350	1,44	2,76	072035030050003
КН6-450	450	1,7	2,09	072045030050003
КН6-550	550	1,95	1,66	072055030050003
КН6-650	650	2,21	1,42	072065030050003

*Значение БРН получено по результатам испытаний, п 10.8.1 ГОСТ 52868-2007

Артикулы на прочие длины и исполнения предоставляются по запросу

Назначение:

Консоль для средних и высоких нагрузок.

Монтируются к профилю СР842; СР842-2; СР632-2;

Монтируются к стойкам СТР-5С; СТР-6С; СТР-7С; СТР-8С

Возможно изготовление из металла других толщин.

Применяемые метизы: М8 (метизы в комплект поставки не входят)

Монтаж консоли КН6 к стойке СТР-8С
Компоненты узла:

Консоль КН6

Стойка СТР-8С

Метизы:

СБ болт М8х30 - 2 шт

СГ гайка М8 - 2 шт

СШ шайба 8 - 4 шт

Консоли КН7 т.=2,0 мм

Наименование	Длина А мм	Вес кг	БРН* Кн	Артикул	
				Цинк Сендз.	Гор. цинк
КН7-100	100	0,60	4,62	073010020080002	073010020080003
КН7-150	150	0,71	4,57	073015020080002	073015020080003
КН7-200	200	0,81	4,27	073020020080002	073020020080003
КН7-250	250	0,92	4,12	073025020080002	073025020080003
КН7-300	300	1,03	3,96	073030020080002	073030020080003
КН7-350	350	1,14	3,83	073035020080002	073035020080003
КН7-400	400	1,24	3,68	073040020080002	073040020080003
КН7-450	450	1,30	3,53	073045020080002	073045020080003
КН7-500	500	1,46	3,38	073050020080002	073050020080003
КН7-550	550	1,57	3,23	073055020080002	073055020080003
КН7-600	600	1,67	3,12	073060020080002	073060020080003
КН7-650	650	1,86	2,99	073065020100002	073065020100003
КН7-700	700	1,97	2,86	073070020100002	073070020100003
КН7-750	750	2,07	2,73	073075020100002	073075020100003
КН7-800	800	2,18	2,60	073080020100002	073080020100003

*Значение БРН получено по результатам испытаний, п 10.8.1 ГОСТ 52868-2007

Назначение:

Консоль для средних и высоких нагрузок. Монтаж инженерных систем в горизонтальной плоскости. Возможно изготовление из металла других толщин.

Применяемые метизы: М10 (метизы в комплект поставки не входят)

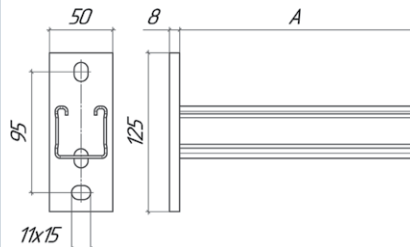
Монтаж консоли КН7 к стойке СТП-1С
Компоненты узла:

Консоль КН7 - 4 шт
Стойка СТП-1С

Метизы:

СБ болт М10х30 - 8 шт
САМ10 гайка канальная - 8 шт
СШ шайба 10 - 8 шт
СШГ шайба пружинная (гровер) 10 - 8 шт

*Возможно крепление консоли ко всем профилям серии «СА» а так же к стойкам на их базе


Консоли КН8 т.=2,0 мм

Наименование	Длина А мм	Вес кг	БРН* Кн	Артикул	
				Цинк Сендз.	Гор. цинк
КН8-100	100	0,60	4,96	074010020080002	074010020080003
КН8-150	150	0,68	4,91	074015020080002	074015020080003
КН8-200	200	0,81	4,86	074020020080002	074020020080003
КН8-250	250	0,92	4,81	074025020080002	074025020080003
КН8-300	300	1,03	4,76	074030020080002	074030020080003
КН8-350	350	1,13	4,71	074035020080002	074035020080003
КН8-400	400	1,24	3,82	074040020080002	074040020080003
КН8-450	450	1,35	3,60	074045020080002	074045020080003
КН8-500	500	1,46	3,38	074050020080002	074050020080003
КН8-550	550	1,57	3,16	074055020080002	074055020080003
КН8-600	600	1,67	2,94	074060020080002	074060020080003
КН8-650	650	1,58	2,72	074065020100002	074065020100003
КН8-700	700	1,97	2,50	074070020100002	074070020100003
КН8-750	750	2,09	2,28	074075020100002	074075020100003
КН8-800	800	2,04	2,06	074080020100002	074080020100003

*Значение БРН получено по результатам испытаний, п 10.8.1 ГОСТ 52868-2007

Назначение:

Консоль для средних и высоких нагрузок. Применяется при подъеме (спуске) кабельной трассы. Рекомендованный шаг крепления консолей в вертикальной плоскости 500 мм. Возможно изготовление из металла других толщин.

Применяемые метизы: М10 (метизы в комплект поставки не входят)

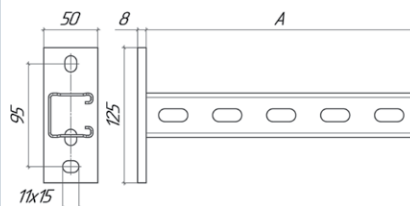
Монтаж консоли КН8 к профилю СА414120
Компоненты узла:

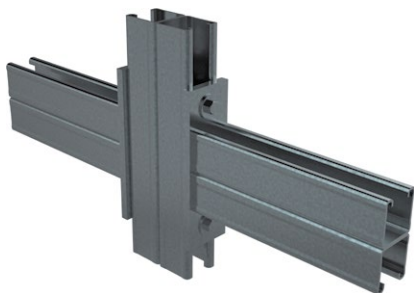
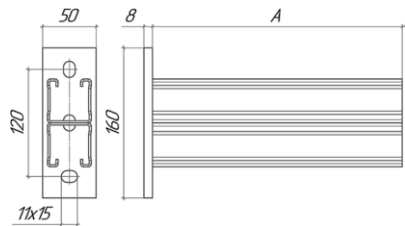
Консоль КН8 - 2 шт
Профиль СА414120

Метизы:

СБ болт М10х30 - 4 шт
САМ10 гайка канальная - 4 шт
СШ шайба 10 - 4 шт
СШГ шайба пружинная (гровер) 10 - 4 шт

*Возможно крепление консоли ко всем профилям серии «СА», а так же к стойкам на их базе





Консоли КН9 т.=2,0 мм					
Наименование	Длина А мм	Вес кг	БРН* Кн	Артикул	
				Цинк Сендз.	Гор. цинк
КН9-450	450	2,42	4,63	075045020080002	075045020080003
КН9-500	500	2,64	4,42	075050020080002	075050020080003
КН9-550	550	2,85	4,12	075055020080002	075055020080003
КН9-600	600	3,06	3,99	075060020080002	075060020080003
КН9-650	650	3,28	3,75	075065020100002	075065020100003
КН9-700	700	3,48	3,55	075070020100002	075070020100003
КН9-750	750	3,68	3,41	075075020100002	075075020100003
КН9-800	800	3,90	3,20	075080020100002	075080020100003
КН9-850	850	4,10	3,01	075085020100002	075085020100003
КН9-900	900	4,30	2,9	075090020100002	075090020100003
КН9-950	950	4,50	2,66	075095020100002	075095020100003
КН9-1000	1000	4,72	2,34	075100020100002	075100020100003
КН9-1050	1050	4,92	2,05	075105020100002	075105020100003
КН9-1100	1100	5,12	1,82	075110020100002	075110020100003

*Значение БРН получено по результатам испытаний, п 10.8.1 ГОСТ 52868-2007

Назначение:

Консоль для высоких и сверхвысоких нагрузок. Монтаж инженерных систем в горизонтальной плоскости. Возможен монтаж кабеля с напряжением до 110 кВ
Возможно изготовление из металла других толщин.

Применяемые метизы: М10 (метизы в комплект поставки не входят)

Монтаж консоли КН9 к СА414120-2*

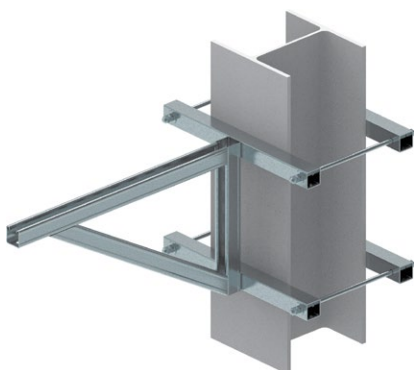
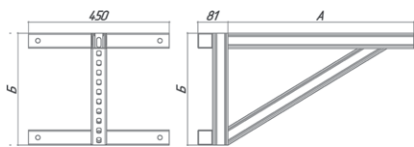
Компоненты узла:

Консоль КН9 - 2 шт
Профиль СА414120-2

Метизы:

СБ болт М10х30 - 4 шт
САМ10 гайка канальная - 4 шт
СШ шайба 10 - 4 шт
СШГ шайба пружинная (гровер) 10 - 4 шт

*Возможно крепление консоли ко всем профилям серии «СА», а так же к стойкам на их базе



Консоли КН10 т.=2,0 мм						
Наименование	Длина А мм	Высота Б мм	Вес кг	БРН* Кн	Артикул	
					Цинк Сендз.	Гор. цинк
КН10-300	300	200	3,51	58,6	076030020000002	076030020000003
КН10-350	350	200	3,86	55,4	076035020000002	076035020000003
КН10-400	400	250	4,19	54,23	076040020000002	076040020000003
КН10-450	450	250	4,4	53,12	076045020000002	076045020000003
КН10-500	500	300	4,3	52,1	076050020000002	076050020000003
КН10-550	550	300	4,94	51,07	076055020000002	076055020000003
КН10-600	600	350	5,26	50,18	076060020000002	076060020000003
КН10-650	650	350	5,47	49,2	076065020000002	076065020000003
КН10-700	700	400	5,38	48,34	076070020000002	076070020000003
КН10-750	750	400	6,01	47,44	076075020000002	076075020000003
КН10-800	800	450	6,33	47,01	076080020000002	076080020000003
КН10-850	850	450	6,10	46,12	076085020000002	076085020000003
КН10-900	900	500	6,87	44,23	076090020000002	076090020000003
КН10-950	950	500	7,08	42,11	076095020000002	076095020000003
КН10-1000	1000	550	6,80	41,06	076100020000002	076100020000003

*Значение БРН получено по результатам испытаний, п 10.8.1 ГОСТ 52868-2007

Назначение:

Консоль для высоких и сверхвысоких нагрузок. Монтаж инженерных систем в горизонтальной плоскости. Монтируется на железобетонные и металлические колонны и балки различных сечений. Возможен монтаж кабеля с напряжением до 110 кВ.
Возможно изготовление из металла других толщин.

Изготовление консолей шириной более 450 мм осуществляется по требованию заказчика

Применяемые метизы: М8, М10 (метизы в комплект поставки не входят)

Монтаж консоли КН10 к двутавру

Компоненты узла:

Консоль КН10
Двутавр (условно)

Метизы:

Шпилька резьбовая М10 - 4 шт
СГ гайка М10 - 16 шт
СШ шайба 10 - 8 шт

Консоли КН11 т.=2,0 мм

Наименование	Длина А мм	Высота Б мм	Вес кг	БРН* Кн	Артикул	
					Цинк Сендз.	Гор. цинк
КН11-450	450	250	2,33	7,26	077045020000002	077045020000003
КН11-500	500	250	2,79	7,01	077050020000002	077050020000003
КН11-550	550	300	3,00	6,77	077055020000002	077055020000003
КН11-600	600	300	3,33	6,53	077060020000002	077060020000003
КН11-650	650	350	2,39	6,28	077065020000002	077065020000003
КН11-700	700	350	3,86	6,035	077070020000002	077070020000003
КН11-750	750	350	4,08	5,79	077075020000002	077075020000003
КН11-800	800	400	4,40	5,46	077080020000002	077080020000003
КН11-850	850	400	4,44	5,30	077085020000002	077085020000003
КН11-900	900	400	4,94	5,06	077090020000002	077090020000003
КН11-950	950	450	5,15	4,81	077095020000002	077095020000003
КН11-1000	1000	450	5,27	4,57	077100020000002	077100020000003

*Значение БРН получено по результатам испытаний, п 10.8.1 ГОСТ 52868-2007

Назначение:

Консоль для высоких и сверхвысоких нагрузок.

Монтаж инженерных систем в горизонтальной плоскости.

Монтируется на железобетонные и металлические поверхности с помощью монтажных пластин САШ502

Возможен монтаж кабеля с напряжением до 110 кВ.

Возможно изготовление из металла других толщин.

Применяемые метизы: М8, М10 (метизы в комплект поставки не входят)

Монтаж консоли КН11 к железобетонным конструкциям
Компоненты узла:

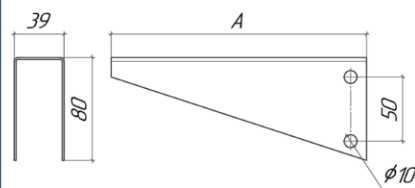
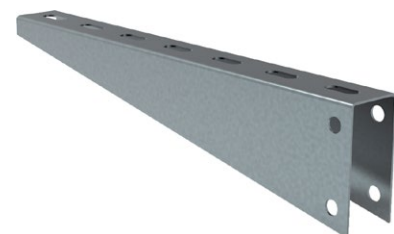
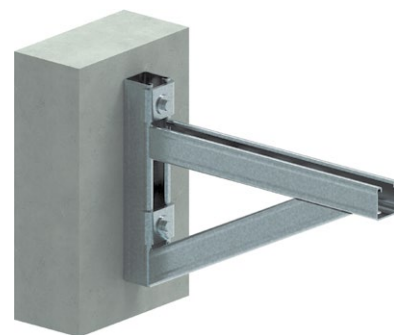
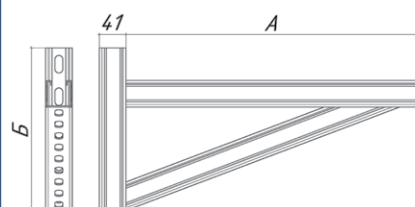
Консоль КН11 - 1 шт

САШ 502 - 2 шт

Метизы:

Анкер клиновой СКА 10/50-130 - 2 шт

СШ шайба 10 - 2 шт


Консоли КН12 т.=1,5 мм

Наименование	Длина А мм	Рабочая длина, мм	Вес кг	БРН* Кн	Артикул	
					Цинк Сендз.	Гор. цинк
КН12-150	200	150	0,23	0,92	078015015000002	078015015000003
КН12-250	300	250	0,42	0,61	078025015000002	078025015000003
КН12-350	400	350	0,44	0,45	078035015000002	078035015000003
КН12-450	500	450	0,75	0,38	078045015000002	078045015000003
КН12-550	600	550	0,91	0,31	078055015000002	078055015000003
КН12-650	700	650	0,71	0,27	078065015000002	078065015000003

*Значение БРН получено по результатам испытаний, п 10.8.1 ГОСТ 52868-2007

Назначение:

Консоль для малых средних нагрузок.

Монтируется к профилю СР432

Возможно изготовление из металла других толщин.

Применяемые метизы: М8 (метизы в комплект поставки не входят)

Монтаж консоли КН12 к профилю СР432
Компоненты узла:

Профиль СР432

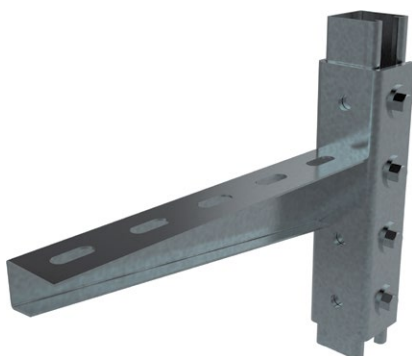
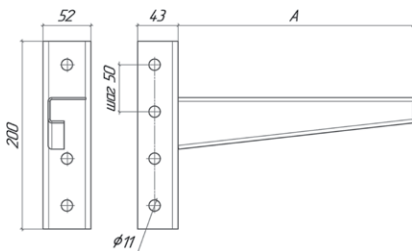
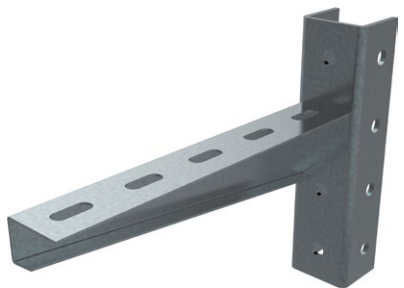
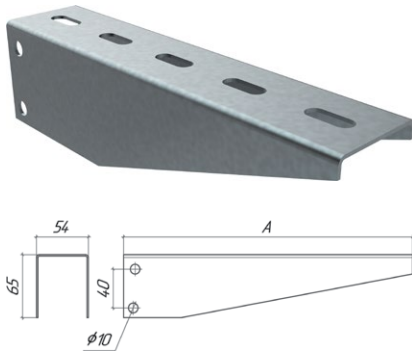
Консоль КН12

Метизы:

СБ болт М8х60 - 2 шт

СГ гайка М8 - 2 шт

СШ шайба 8 - 4 шт


Консоли КН13 т.=1,5 мм

Наименование	Длина А мм	Рабочая длина, мм	Вес кг	БРН* Кн	Артикул	
					Цинк Сендз.	Гор. цинк
КН13-150	200	150	0,48	1,30	079015015020002	079015015020003
КН13-250	300	250	0,69	1,21	079025015020002	079025015020003
КН13-350	400	350	0,89	1,06	079035015020002	079035015020003
КН13-450	500	450	1,10	0,91	079045015020002	079045015020003
КН13-550	600	550	1,30	0,79	079055015020002	079055015020003
КН13-650	700	650	1,51	0,70	079065015020002	079065015020003

*Значение БРН получено по результатам испытаний, п 10.8.1 ГОСТ 52868-2007

Назначение:

Консоль для малых и средних нагрузок.
Монтируется к профилю СР632; СР634; СР632-2; СР634-2.
Монтируется к стойкам СТР-6; СТР-6С.

Поставляется в комплекте с проставкой.

Возможно изготовление из металла других толщин.

Применяемые метизы: М8, М10 (метизы в комплект поставки не входят)

Монтаж консоли КН13 к профилю СР632 (СР634)
Компоненты узла:

Профиль СР632 (СР634)
Консоль КН13 (с проставкой)

Метизы:

СБ болт М8х75 - 2 шт
СГ гайка М8 - 2 шт
СШ шайба 8 - 4 шт

Монтаж консолей КН13 к профилю СР632-2 (СР634-2) с двух сторон
Компоненты узла:

Профиль СР632-2 (СР634-2)
Консоль КН13 (с проставкой) - 2 шт

Метизы:

СБ болт М8х75 - 4 шт
СГ гайка М8 - 4 шт
СШ шайба 8 - 8 шт

Консоли КН14 т.=2,0 мм

Наименование	Длина А мм	Вес кг	БРН* Кн	Артикул	
				Цинк Сендз.	Гор. цинк
КН14-150	150	1,04	2,12	080015020040002	080015020040003
КН14-250	250	1,16	1,91	080025020040002	080025020040003
КН14-350	350	1,29	1,70	080035020040002	080035020040003
КН14-450	450	1,42	1,49	080045020040002	080045020040003
КН14-550	550	1,54	1,29	080055020040002	080055020040003
КН14-650	650	1,67	1,08	080065020040002	080065020040003

*Значение БРН получено по результатам испытаний, п 10.8.1 ГОСТ 52868-2007

Назначение:

Консоль для средних нагрузок.
Монтаж к профилям серии СА в обхват.

Возможно изготовление из металла других толщин.

Максимально применяемые метизы М10 (метизы в комплект поставки не входят)

Монтаж консоли КН14 к профилю СА414120*
Компоненты узла:

Профиль СА414120
Консоль КН14

Метизы:

СБ болт М10х30 - 4 шт
САМ10 гайка канальная - 4 шт
СШГ шайба пружинная (гровер) 10 - 4 шт
СШ шайба 10 - 4 шт

* Возможно крепление консоли к следующим профилям:

«СА4141220 (15; 25) СА414120-2 (25)

Консоли КН15 т.=2,0 мм

Наименование	Длина А мм	Вес кг	БРН* Кн	Артикул	
				Цинк Сендз.	Гор. цинк
КН15-150	150	1,14	4,71	081015020040002	081015020040003
КН15-250	250	1,36	4,16	081025020040002	081025020040003
КН15-350	350	1,57	3,54	081035020040002	081035020040003
КН15-450	450	1,79	3,34	081045020040002	081045020040003
КН15-550	550	2,00	3,15	081055020040002	081055020040003
КН15-650	650	2,22	2,95	081065020040002	081065020040003
КН15-750	750	2,43	2,75	081075020040002	081075020040003

*Значение БРН получено по результатам испытаний, п 10.8.1 ГОСТ 52868-2007

Назначение:

Консоль для средних и высоких нагрузок.

Монтируется к стойке СТР-3С

Возможно изготовление из металла других толщин.

Максимально применяемые метизы М10 (метизы в комплект поставки не входят)

Монтаж консоли КН15 к стойке СТР-3С**Компоненты узла:**

Консоль КН15

Стойка СТР-3С

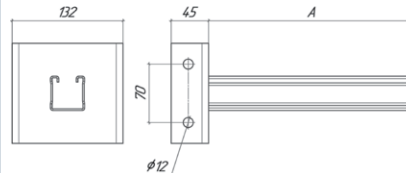
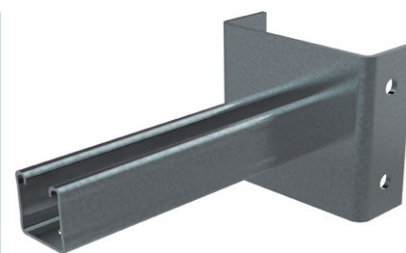
Метизы:

СБ болт М10х30 - 4 шт

САМ10 гайка канальная - 4 шт

СШГ шайба пружинная (гровер) 10 - 4 шт

СШ шайба 10 - 4 шт



Консоли КН17 т.=2,5 мм

Наименование	Длина А мм	Вес кг	БРН* Кн	Артикул	
				Цинк Сендз.	Гор. цинк
КН17-150	150	0,41	3,11	460015025080002	460015025080003
КН17-200	200	0,49	2,43	460020025080002	460020025080003
КН17-250	250	0,58	1,78	460025025080002	460025025080003
КН17-300	300	0,67	1,55	460030025080002	460030025080003
КН17-350	350	0,75	1,38	460035025080002	460035025080003
КН17-400	400	0,84	1,21	460040025080002	460040025080003
КН17-450	450	0,92	1,09	460045025080002	460045025080003
КН17-500	500	1,01	0,95	460050025080002	460050025080003
КН17-550	550	1,09	0,84	460055025080002	460055025080003
КН17-600	600	1,18	0,78	460060025080002	460060025080003
КН17-650	650	1,27	0,64	460065025080002	460065025080003

*Значение БРН получено по результатам испытаний, п 10.8.1 ГОСТ 52868-2007

Назначение:

Консоль для средних нагрузок

Монтаж инженерных систем в горизонтальной плоскости.

Возможно изготовление из металла других толщин.

Применяемые метизы: М10 (метизы в комплект поставки не входят)

Монтаж консоли КН17 к профилю СА412120***Компоненты узла:**

Консоль КН17

Профиль СА414120

Метизы:

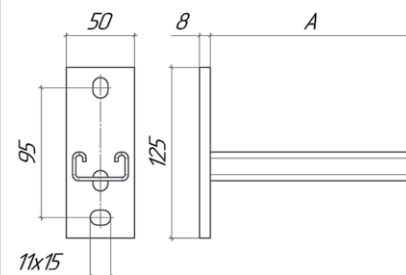
СБ болт М10х20 - 2 шт

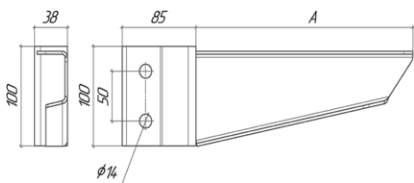
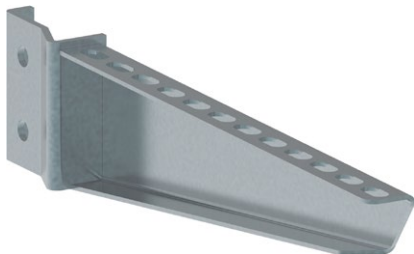
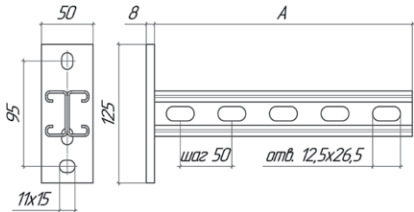
САМ10 гайка канальная - 2 шт

СШГ шайба пружинная (гровер) 10 - 2 шт

СШ шайба 10 - 2 шт

*Возможно крепление консоли ко всем профилям серии «СА»




Консоли КН18 т.=2,0 мм

Наименование	Длина А мм	Вес кг	БРН* Кн	Артикул	
				Цинк Сендз.	Гор. цинк
КН18-450	450	1,66	3,17	714045020080002	714045020080003
КН18-500	500	1,80	3,04	714050020080002	714050020080003
КН18-550	550	1,94	2,91	714055020080002	714055020080003
КН18-600	600	2,09	2,78	714060020080002	714060020080003
КН18-650	650	2,23	2,65	714065020080002	714065020080003
КН18-700	700	2,37	2,52	714070020080002	714070020080003
КН18-750	750	2,52	2,39	714075020080002	714075020080003
КН18-800	800	2,66	2,26	714080020080002	714080020080003
КН18-850	850	2,80	2,13	714085020080002	714085020080003
КН18-900	900	2,94	2,00	714090020080002	714090020080003
КН18-950	950	3,09	1,87	714095020080002	714095020080003
КН18-1000	1000	3,23	1,74	714100020080002	714100020080003
КН18-1050	1050	3,37	1,61	714105020080002	714105020080003
КН18-1100	1100	3,52	1,48	714110020080002	714110020080003

*Значение БРН получено по результатам испытаний, п 10.8.1 ГОСТ 52868-2007

Назначение:

Консоль для высоких и сверхвысоких нагрузок
 Монтаж инженерных систем в вертикальной плоскости.
 Возможен монтаж кабеля с напряжением до 110 кВ
 Возможно изготовление из металла других толщин.

Применяемые метизы: М8, М10 (метизы в комплект поставки не входят)

Монтаж консоли КН18 к профилю СА414125

Компоненты узла:
 Консоль КН18
 Профиль СА414125

Метизы:
 СБ болт М10х30 - 2 шт
 САМ10 гайка канальная - 2 шт
 СШГ шайба пружинная (гровер) 10 - 2 шт
 СШ шайба 10 - 2 шт

*Возможно крепление консоли ко всем профилям серии «СА», а так же к стойкам на их базе

Консоли КН20 т.=3,0 мм

Наименование	Длина А мм	Высота Б мм	Вес кг	БРН* Кн	Артикул
					Гор. цинк
КН20-250	250	100	1,13	8,74	082025030050003
КН20-300	300	100	1,26	8,12	082030030050003
КН20-350	350	100	1,41	7,44	082035030050003
КН20-400	400	100	1,56	6,6	082040030050003
КН20-450	450	100	1,68	6,26	082045030050003
КН20-500	500	100	1,81	5,67	082050030050003
КН20-550	550	100	1,95	5,43	082055030050003
КН20-600	600	100	2,08	5,11	082060030050003
КН20-650	650	100	2,22	4,4	082065030050003
КН20-700	700	100	2,35	4,11	082070030050003

*Значение БРН получено по результатам испытаний, п 10.8.1 ГОСТ 52868-2007
 Не выпускается в исполнении «Цинк Сендзимир»

Назначение:

Консоль для высоких и сверхвысоких нагрузок.
 Монтируется к стойкам СТР-10; СТТ.
 Возможен монтаж кабеля с напряжением до 110 кВ.
 Возможно изготовление из металла других толщин.

Максимально применяемые метизы М12 (метизы в комплект поставки не входят)

Монтаж консоли КН20 к стойке СТР-10

Компоненты узла:
 Консоль КН20
 Стойка СТР-10

Метизы*:
 СБ болт М12х70 - 2 шт
 СГ гайка М12 - 4 шт
 СШ шайба 12 - 4 шт

*Метизы в комплект поставки не входят

Консоль вертикальная СТР-1

Наименование	Высота А мм	Вес кг	Артикул	
			Цинк Сендз.	Гор. цинк
СТР-1-200	200	1,33	04702002008002	04702002008003
СТР-1-300	300	1,55	04703002008002	04703002008003
СТР-1-400	400	1,76	04704002008002	04704002008003
СТР-1-500	500	1,98	04705002008002	04705002008003
СТР-1-600	600	2,19	04706002008002	04706002008003
СТР-1-700	700	2,41	04707002008002	04707002008003
СТР-1-800	800	2,62	04708002008002	04708002008003
СТР-1-900	900	2,84	04709002008002	04709002008003
СТР-1-1000	1000	3,05	04710002008002	04710002008003
СТР-1-1100	1100	3,27	04711002008002	04711002008003
СТР-1-1200	1200	3,48	04712002008002	04712002008003
СТР-1-1300	1300	3,69	04713002008002	04713002008003
СТР-1-1400	1400	3,91	04714002008002	04714002008003
СТР-1-1500	1500	4,12	04715002008002	04715002008003
СТР-1-1600	1600	4,34	04716002008002	04716002008003
СТР-1-1700	1700	4,55	04717002008002	04717002008003
СТР-1-1800	1800	4,77	04718002008002	04718002008003
СТР-1-1900	1900	4,98	04719002008002	04719002008003
СТР-1-2000	2000	5,20	04720002008002	04720002008003
СТР-1-2100	2100	5,41	04721002008002	04721002008003
СТР-1-2200	2200	5,63	04722002008002	04722002008003
СТР-1-2300	2300	5,84	04723002008002	04723002008003
СТР-1-2400	2400	6,06	04724002008002	04724002008003
СТР-1-2500	2500	6,27	04725002008002	04725002008003
СТР-1-2600	2600	6,48	04726002008002	04726002008003
СТР-1-2700	2700	6,70	04727002008002	04727002008003
СТР-1-2800	2800	6,91	04728002008002	04728002008003
СТР-1-2900	2900	7,13	04729002008002	04729002008003
СТР-1-3000	3000	7,34	04730002008002	04730002008003

Консоль вертикальная изготовлена на базе профиля СА414120
(возможно изготовление из профилей СА414115; СА414125)

Назначение:

Для напольного и потолочного крепления конструкций

Монтируемые консоли:

КН1; КН2; КН3; КН5; КН7; КН8; КН9; КН14; КН17

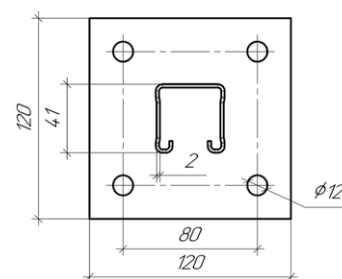
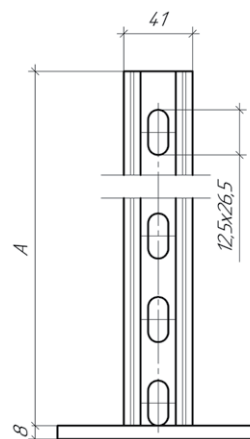
Применяемые метизы: М10 (метизы в комплект поставки не входят)

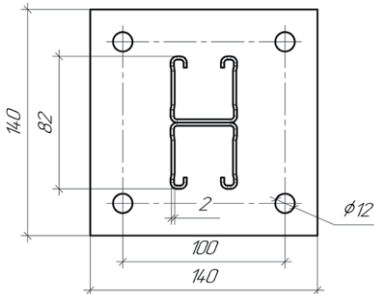
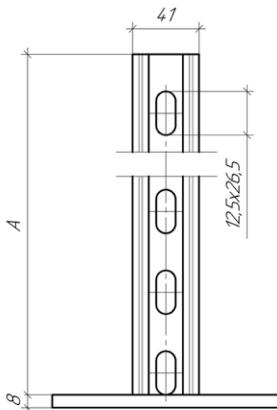
Монтаж консоли КН7 к СТР-1
Компоненты узла:

Стойка СТР-1
Консоль КН7 - 1 шт

Метизы:

СБ болт М10х30 - 2 шт
САМ10 гайка канальная - 2 шт
СШ шайба 10 - 2 шт
СШГ шайба пружинная (гровер) 10 - 2 шт
Анкер СКА 10/60-130 - 4 шт




Консоль вертикальная СТР-1С

Наименование	Высота А мм	Вес кг	Артикул	
			Цинк Сендз.	Гор. цинк
СТР-1С-200	200	2,09	44602002008002	44602002008003
СТР-1С-300	300	2,52	44603002008002	44603002008003
СТР-1С-400	400	2,95	44604002008002	44604002008003
СТР-1С-500	500	3,38	44605002008002	44605002008003
СТР-1С-600	600	3,81	44606002008002	44606002008003
СТР-1С-700	700	4,24	44607002008002	44607002008003
СТР-1С-800	800	4,67	44608002008002	44608002008003
СТР-1С-900	900	5,09	44609002008002	44609002008003
СТР-1С-1000	1000	5,52	44610002008002	44610002008003
СТР-1С-1100	1100	5,95	44611002008002	44611002008003
СТР-1С-1200	1200	6,38	44612002008002	44612002008003
СТР-1С-1300	1300	6,81	44613002008002	44613002008003
СТР-1С-1400	1400	7,24	44614002008002	44614002008003
СТР-1С-1500	1500	7,67	44615002008002	44615002008003
СТР-1С-1600	1600	8,10	44616002008002	44616002008003
СТР-1С-1700	1700	8,53	44617002008002	44617002008003
СТР-1С-1800	1800	8,96	44618002008002	44618002008003
СТР-1С-1900	1900	9,39	44619002008002	44619002008003
СТР-1С-2000	2000	9,82	44620002008002	44620002008003
СТР-1С-2100	2100	10,25	44621002008002	44621002008003
СТР-1С-2200	2200	10,67	44622002008002	44622002008003
СТР-1С-2300	2300	11,10	44623002008002	44623002008003
СТР-1С-2400	2400	11,53	44624002008002	44624002008003
СТР-1С-2500	2500	11,96	44625002008002	44625002008003
СТР-1С-2600	2600	12,39	44626002008002	44626002008003
СТР-1С-2700	2700	12,82	44627002008002	44627002008003
СТР-1С-2800	2800	13,25	44628002008002	44628002008003
СТР-1С-2900	2900	13,68	44629002008002	44629002008003
СТР-1С-3000	3000	14,11	44630002008002	44630002008003

Консоль вертикальная изготовлена на базе профиля СА414120-2 (возможно изготовление из профилей СА414125-2)

Назначение:

Для напольного и потолочного крепления конструкций

Монтируемые консоли:

КН1; КН2; КН3; КН5; КН7; КН8; КН9; КН14; КН17

Применяемые метизы: М10 (метизы в комплект поставки не входят)

Монтаж консолей КН7 к СТР-1С с двух сторон
Компоненты узла:

Стойка СТР-1С
Консоль КН7 - 2 шт

Метизы:

СБ болт М10х30 - 4 шт
САМ10 гайка канальная - 4 шт
СШ шайба 10 - 4 шт
СШГ шайба пружинная (гровер) 10 - 4 шт
Анкер САК10/30-100 - 4 шт

Консоль вертикальная СТР-2

Наименование	Высота А мм	Вес кг	Артикул	
			Цинк Сендз.	Гор. цинк
СТР-2-200	200	1,21	04802002008002	04802002008003
СТР-2-300	300	1,36	04803002008002	04803002008003
СТР-2-400	400	1,51	04804002008002	04804002008003
СТР-2-500	500	1,67	04805002008002	04805002008003
СТР-2-600	600	1,82	04806002008002	04806002008003
СТР-2-700	700	1,97	04807002008002	04807002008003
СТР-2-800	800	2,12	04808002008002	04808002008003
СТР-2-900	900	2,28	04809002008002	04809002008003
СТР-2-1000	1000	2,43	04810002008002	04810002008003
СТР-2-1100	1100	2,58	04811002008002	04811002008003
СТР-2-1200	1200	2,73	04812002008002	04812002008003
СТР-2-1300	1300	2,88	04813002008002	04813002008003
СТР-2-1400	1400	3,04	04814002008002	04814002008003
СТР-2-1500	1500	3,19	04815002008002	04815002008003
СТР-2-1600	1600	3,34	04816002008002	04816002008003
СТР-2-1700	1700	3,49	04817002008002	04817002008003
СТР-2-1800	1800	3,65	04818002008002	04818002008003
СТР-2-1900	1900	3,80	04819002008002	04819002008003
СТР-2-2000	2000	3,95	04820002008002	04820002008003
СТР-2-2100	2100	4,10	04821002008002	04821002008003
СТР-2-2200	2200	4,26	04822002008002	04822002008003
СТР-2-2300	2300	4,41	04823002008002	04823002008003
СТР-2-2400	2400	4,56	04824002008002	04824002008003
СТР-2-2500	2500	4,71	04825002008002	04825002008003
СТР-2-2600	2600	4,86	04826002008002	04826002008003
СТР-2-2700	2700	5,02	04827002008002	04827002008003
СТР-2-2800	2800	5,17	04828002008002	04828002008003
СТР-2-2900	2900	5,32	04829002008002	04829002008003
СТР-2-3000	3000	5,47	04830002008002	04830002008003

Консоль вертикальная изготовлена на базе профиля СА412120

Назначение:

Для напольного и потолочного крепления конструкций

Монтируемые консоли:

КН1; КН2; КН3; КН5; КН7; КН8; КН9; КН14; КН17

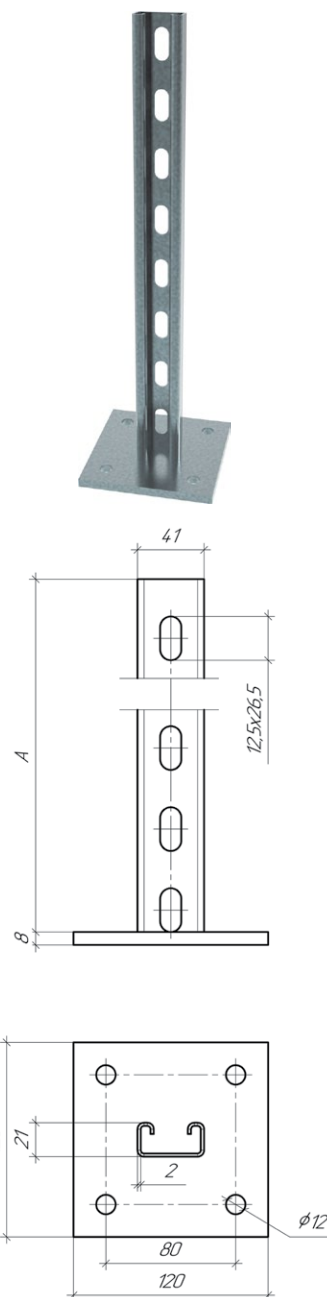
Применяемые метизы: М10 (метизы в комплект поставки не входят)

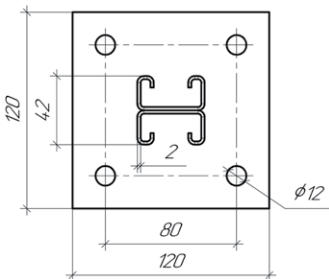
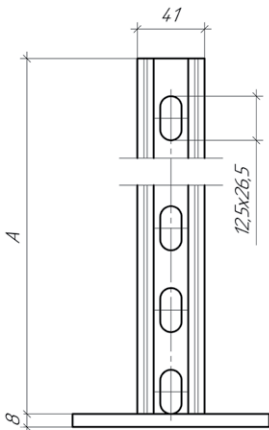
Монтаж консоли КН17 к СТР-2
Компоненты узла:

Стойка СТР-2
Консоль КН17 - 1 шт

Метизы:

СБ болт М10х20 - 2 шт
САМ10 гайка канальная - 2 шт
СШ шайба 10 - 2 шт
СШГ шайба пружинная (гровер) 10 - 2 шт




Консоль вертикальная СТР-2С

Наименование	Высота А мм	Вес кг	Артикул	
			Цинк Сендз.	Гор. цинк
СТР-2С-200	200	1,51	05002002008002	05002002008003
СТР-2С-300	300	1,82	05003002008002	05003002008003
СТР-2С-400	400	2,12	05004002008002	05004002008003
СТР-2С-500	500	2,43	05005002008002	05005002008003
СТР-2С-600	600	2,73	05006002008002	05006002008003
СТР-2С-700	700	3,04	05007002008002	05007002008003
СТР-2С-800	800	3,34	05008002008002	05008002008003
СТР-2С-900	900	3,65	05009002008002	05009002008003
СТР-2С-1000	1000	3,95	05010002008002	05010002008003
СТР-2С-1100	1100	4,26	05011002008002	05011002008003
СТР-2С-1200	1200	4,56	05012002008002	05012002008003
СТР-2С-1300	1300	4,86	05013002008002	05013002008003
СТР-2С-1400	1400	5,17	05014002008002	05014002008003
СТР-2С-1500	1500	5,47	05015002008002	05015002008003
СТР-2С-1600	1600	5,78	05016002008002	05016002008003
СТР-2С-1700	1700	6,08	05017002008002	05017002008003
СТР-2С-1800	1800	6,39	05018002008002	05018002008003
СТР-2С-1900	1900	6,69	05019002008002	05019002008003
СТР-2С-2000	2000	7,00	05020002008002	05020002008003
СТР-2С-2100	2100	7,30	05021002008002	05021002008003
СТР-2С-2200	2200	7,61	05022002008002	05022002008003
СТР-2С-2300	2300	7,91	05023002008002	05023002008003
СТР-2С-2400	2400	8,22	05024002008002	05024002008003
СТР-2С-2500	2500	8,52	05025002008002	05025002008003
СТР-2С-2600	2600	8,83	05026002008002	05026002008003
СТР-2С-2700	2700	9,13	05027002008002	05027002008003
СТР-2С-2800	2800	9,43	05028002008002	05028002008003
СТР-2С-2900	2900	9,74	05029002008002	05029002008003
СТР-2С-3000	3000	10,04	05030002008002	05030002008003

Консоль вертикальная изготовлена на базе профиля СА412120-2

Назначение:

Для напольного и потолочного крепления конструкций

Монтируемые консоли:

КН1; КН2; КН3; КН5; КН7; КН8; КН9; КН14; КН17

Применяемые метизы: М10 (метизы в комплект поставки не входят)

Монтаж консолей КН17 с двух сторон к СТР-2С
Компоненты узла:

Стойка СТР-2С
Консоль КН17 - 2 шт

Метизы:

СБ болт М10х30 - 4 шт
САМ10 гайка канальная - 4 шт
СШ шайба 10 - 4 шт
СШГ шайба пружинная (гровер) 10 - 4 шт

Консоль вертикальная СТР-ЗС

Наименование	Высота А мм	Вес кг	Артикул	
			Цинк Сендз.	Гор. цинк
СТР-ЗС-1000	1000	10,90	05110002008002	05110002008003
СТР-ЗС-1100	1100	11,53	05111002008002	05111002008003
СТР-ЗС-1200	1200	12,15	05112002008002	05112002008003
СТР-ЗС-1300	1300	12,78	05113002008002	05113002008003
СТР-ЗС-1400	1400	13,41	05114002008002	05114002008003
СТР-ЗС-1500	1500	14,04	05115002008002	05115002008003
СТР-ЗС-1600	1600	14,66	05116002008002	05116002008003
СТР-ЗС-1700	1700	15,29	05117002008002	05117002008003
СТР-ЗС-1800	1800	15,92	05118002008002	05118002008003
СТР-ЗС-1900	1900	16,54	05119002008002	05119002008003
СТР-ЗС-2000	2000	17,17	05120002008002	05120002008003
СТР-ЗС-2100	2100	17,80	05121002008002	05121002008003
СТР-ЗС-2200	2200	18,42	05122002008002	05122002008003
СТР-ЗС-2300	2300	19,05	05123002008002	05123002008003
СТР-ЗС-2400	2400	19,68	05124002008002	05124002008003
СТР-ЗС-2500	2500	20,31	05125002008002	05125002008003
СТР-ЗС-2600	2600	20,93	05126002008002	05126002008003
СТР-ЗС-2700	2700	21,56	05127002008002	05127002008003
СТР-ЗС-2800	2800	22,19	05128002008002	05128002008003
СТР-ЗС-2900	2900	22,81	05129002008002	05129002008003
СТР-ЗС-3000	3000	23,44	05130002008002	05130002008003
СТР-ЗС-3500	3500	26,58	05135002008002	05135002008003
СТР-ЗС-4000	4000	29,71	05140002008002	05140002008003
СТР-ЗС-4500	4500	32,85	05145002008002	05145002008003
СТР-ЗС-5000	5000	35,98	05150002008002	05150002008003
СТР-ЗС-5500	5500	39,12	05155002008002	05155002008003
СТР-ЗС-6000	6000	42,25	05160002008002	05160002008003

Консоль вертикальная изготовлена на базе строенного профиля СА414120 (возможно изготовление из профиля СА414125)

Назначение:

Для напольного и потолочного крепления конструкций

Монтируемые консоли:

КН1; КН2; КН3; КН5; КН7; КН8; КН9; КН14; КН15; КН17

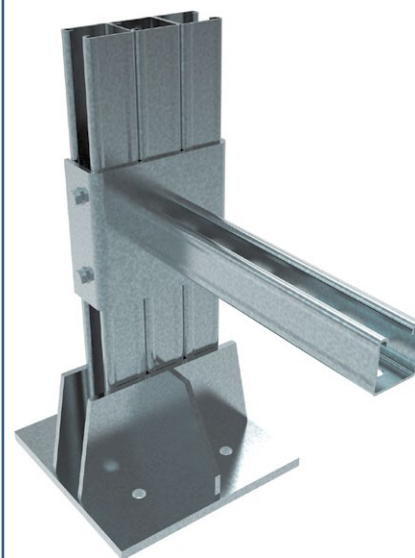
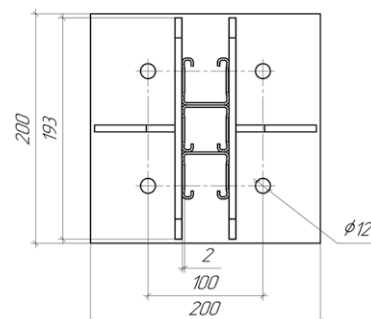
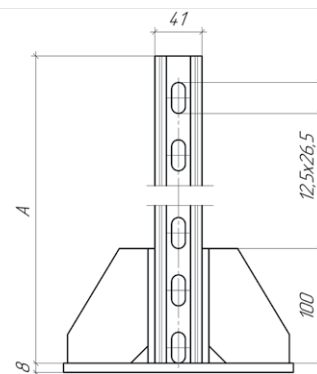
Применяемые метизы: М10 (метизы в комплект поставки не входят)

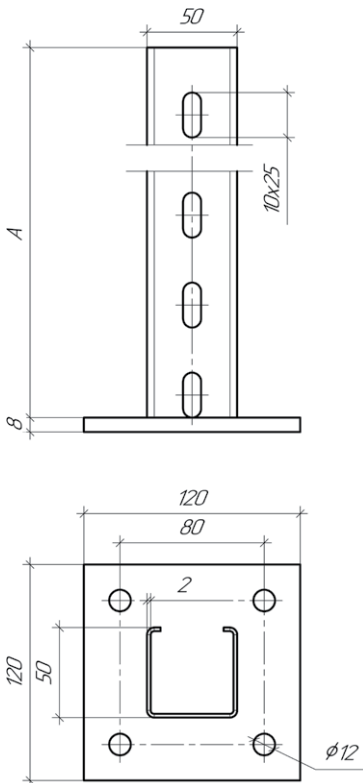
Монтаж консоли КН15 к стойке СТР-ЗС
Компоненты узла:

Стойка СТР-ЗС
Консоль КН15 - 1 шт

Метизы:

СБ болт М10х30 - 4 шт
САМ10 гайка канальная - 4 шт
СШ шайба 10 - 4 шт
СШГ шайба пружинная (гровер) 10 - 4 шт




Консоль вертикальная СТР-4

Наименование	Высота А мм	Вес кг	Артикул		
			Цинк Сендз.	Гор. цинк	Нерж.*
СТР-4-200	200	1,36	44702002008002	44702002008003	44702002008006
СТР-4-300	300	1,59	44703002008002	44703002008003	44703002008006
СТР-4-400	400	1,82	44704002008002	44704002008003	44704002008006
СТР-4-500	500	2,05	44705002008002	44705002008003	44705002008006
СТР-4-600	600	2,28	44706002008002	44706002008003	44706002008006
СТР-4-700	700	2,51	44707002008002	44707002008003	44707002008006
СТР-4-800	800	2,74	44708002008002	44708002008003	44708002008006
СТР-4-900	900	2,97	44709002008002	44709002008003	44709002008006
СТР-4-1000	1000	3,20	44710002008002	44710002008003	44710002008006
СТР-4-1100	1100	3,43	44711002008002	44711002008003	44711002008006
СТР-4-1200	1200	3,66	44712002008002	44712002008003	44712002008006
СТР-4-1300	1300	3,89	44713002008002	44713002008003	44713002008006
СТР-4-1400	1400	4,12	44714002008002	44714002008003	44714002008006
СТР-4-1500	1500	4,34	44715002008002	44715002008003	44715002008006
СТР-4-1600	1600	4,57	44716002008002	44716002008003	44716002008006
СТР-4-1700	1700	4,80	44717002008002	44717002008003	44717002008006
СТР-4-1800	1800	5,03	44718002008002	44718002008003	44718002008006
СТР-4-1900	1900	5,26	44719002008002	44719002008003	44719002008006
СТР-4-2000	2000	5,49	44720002008002	44720002008003	44720002008006
СТР-4-2100	2100	5,72	44721002008002	44721002008003	44721002008006
СТР-4-2200	2200	5,95	44722002008002	44722002008003	44722002008006
СТР-4-2300	2300	6,18	44723002008002	44723002008003	44723002008006
СТР-4-2400	2400	6,41	44724002008002	44724002008003	44724002008006
СТР-4-2500	2500	6,64	44725002008002	44725002008003	44725002008006
СТР-4-2600	2600	6,87	44726002008002	44726002008003	44726002008006
СТР-4-2700	2700	7,10	44727002008002	44727002008003	44727002008006
СТР-4-2800	2800	7,33	44728002008002	44728002008003	44728002008006
СТР-4-2900	2900	7,56	44729002008002	44729002008003	44729002008006
СТР-4-3000	3000	7,78	44730002008002	44730002008003	44730002008006

* Изготавливается при согласовании объема

** В исполнении нерж., пятка консоли вертикальной изготавливается из металла т.=6,0 мм

Консоль вертикальная изготовлена на базе профиля СС552

Назначение:

Для напольного и потолочного крепления конструкций

Монтируемые консоли:

КН5

Применяемые метизы: М10 (метизы в комплект поставки не входят)

Монтаж консоли КН5 к СТР-4
Компоненты узла:

 Стойка СТР-4
 Консоль КН5 - 1 шт

Метизы:

 Закладная ЗП10 - 2 шт
 СШ шайба М10 - 2 шт
 СГ гайка М10 - 2 шт
 СШГ шайба пружинная гровер 10 - 2 шт

Консоль вертикальная СТР-4С

Наименование	Высота А мм	Вес кг	Артикул		
			Цинк Сендз.	Гор. цинк	Нерж.*
СТР-4С-200	200	2,15	44802002008002	44802002008003	44802002008006
СТР-4С-300	300	2,61	44803002008002	44803002008003	44803002008006
СТР-4С-400	400	3,07	44804002008002	44804002008003	44804002008006
СТР-4С-500	500	3,52	44805002008002	44805002008003	44805002008006
СТР-4С-600	600	3,98	44806002008002	44806002008003	44806002008006
СТР-4С-700	700	4,44	44807002008002	44807002008003	44807002008006
СТР-4С-800	800	4,90	44808002008002	44808002008003	44808002008006
СТР-4С-900	900	5,36	44809002008002	44809002008003	44809002008006
СТР-4С-1000	1000	5,82	44810002008002	44810002008003	44810002008006
СТР-4С-1100	1100	6,28	44811002008002	44811002008003	44811002008006
СТР-4С-1200	1200	6,74	44812002008002	44812002008003	44812002008006
СТР-4С-1300	1300	7,19	44813002008002	44813002008003	44813002008006
СТР-4С-1400	1400	7,65	44814002008002	44814002008003	44814002008006
СТР-4С-1500	1500	8,11	44815002008002	44815002008003	44815002008006
СТР-4С-1600	1600	8,57	44816002008002	44816002008003	44816002008006
СТР-4С-1700	1700	9,03	44817002008002	44817002008003	44817002008006
СТР-4С-1800	1800	9,49	44818002008002	44818002008003	44818002008006
СТР-4С-1900	1900	9,95	44819002008002	44819002008003	44819002008006
СТР-4С-2000	2000	10,40	44820002008002	44820002008003	44820002008006
СТР-4С-2100	2100	10,86	44821002008002	44821002008003	44821002008006
СТР-4С-2200	2200	11,32	44822002008002	44822002008003	44822002008006
СТР-4С-2300	2300	11,78	44823002008002	44823002008003	44823002008006
СТР-4С-2400	2400	12,24	44824002008002	44824002008003	44824002008006
СТР-4С-2500	2500	12,70	44825002008002	44825002008003	44825002008006
СТР-4С-2600	2600	13,16	44826002008002	44826002008003	44826002008006
СТР-4С-2700	2700	13,62	44827002008002	44827002008003	44827002008006
СТР-4С-2800	2800	14,07	44828002008002	44828002008003	44828002008006
СТР-4С-2900	2900	14,53	44829002008002	44829002008003	44829002008006
СТР-4С-3000	3000	14,99	44830002008002	44830002008003	44830002008006

* Изготавливается при согласовании объема

Консоль вертикальная изготовлена на базе профиля СС552-2

Назначение:

Для напольного и потолочного крепления конструкций

Монтируемые консоли:

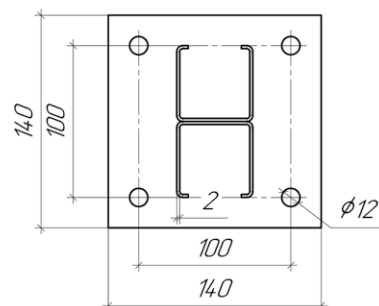
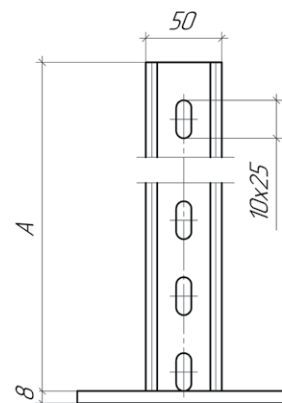
КН5

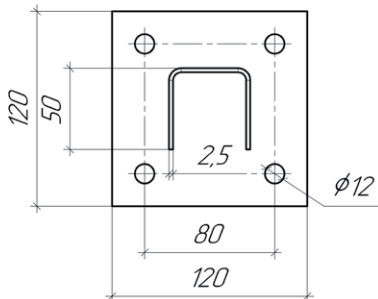
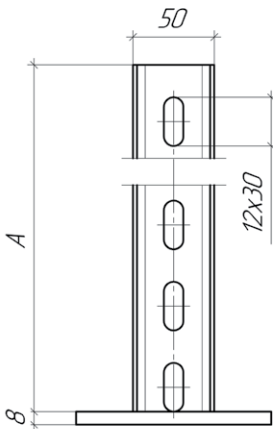
Применяемые метизы: М10 (метизы в комплект поставки не входят)

Монтаж консолей КН5 с двух сторон к СТР-4С
Компоненты узла:

 Стойка СТР-4С
 Консоль КН5 - 2 шт

Метизы:

 Закладная ЗП10 - 4 шт
 СШ шайба М10 - 4 шт
 СГ гайка М10 - 4 шт
 СШГ шайба пружинная гровер 10 - 4 шт



Консоль вертикальная СТР-5

Наименование	Высота А мм	Вес кг	Артикул	
			Цинк Сендз.	Гор. цинк
СТР-5-200	200	1,39	04902002508002	04902002508003
СТР-5-300	300	1,63	04903002508002	04903002508003
СТР-5-400	400	1,87	04904002508002	04904002508003
СТР-5-500	500	2,11	04905002508002	04905002508003
СТР-5-600	600	2,36	04906002508002	04906002508003
СТР-5-700	700	2,60	04907002508002	04907002508003
СТР-5-800	800	2,84	04908002508002	04908002508003
СТР-5-900	900	3,08	04909002508002	04909002508003
СТР-5-1000	1000	3,32	04910002508002	04910002508003
СТР-5-1100	1100	3,56	04911002508002	04911002508003
СТР-5-1200	1200	3,81	04912002508002	04912002508003
СТР-5-1300	1300	4,05	04913002508002	04913002508003
СТР-5-1400	1400	4,29	04914002508002	04914002508003
СТР-5-1500	1500	4,53	04915002508002	04915002508003
СТР-5-1600	1600	4,77	04916002508002	04916002508003
СТР-5-1700	1700	5,01	04917002508002	04917002508003
СТР-5-1800	1800	5,26	04918002508002	04918002508003
СТР-5-1900	1900	5,50	04919002508002	04919002508003
СТР-5-2000	2000	5,74	04920002508002	04920002508003
СТР-5-2100	2100	5,98	04921002508002	04921002508003
СТР-5-2200	2200	6,22	04922002508002	04922002508003
СТР-5-2300	2300	6,47	04923002508002	04923002508003
СТР-5-2400	2400	6,71	04924002508002	04924002508003
СТР-5-2500	2500	6,95	04925002508002	04925002508003
СТР-5-2600	2600	7,19	04926002508002	04926002508003
СТР-5-2700	2700	7,43	04927002508002	04927002508003
СТР-5-2800	2800	7,67	04928002508002	04928002508003
СТР-5-2900	2900	7,92	04929002508002	04929002508003
СТР-5-3000	3000	8,16	04930002508002	04930002508003

Консоль вертикальная изготовлена на базе профиля СР5525
(возможно изготовление из профиля СР552)

Назначение:

Для напольного и потолочного крепления конструкций

Монтируемые консоли:

КН1; КН2; КН3; КН5; КН7; КН8; КН9; КН17

Применяемые метизы: М10 (метизы в комплект поставки не входят)

Монтаж консолей КН7 к СТР-5
Компоненты узла:

Стойка СТР-5
Консоль КН7 - 2 шт

Метизы:

СБ болт М10х25 - 4 шт
СГ гайка М10 - 4 шт
СШ шайба 10 - 8 шт

Консоль вертикальная СТР-5С

Наименование	Высота А мм	Вес кг	Артикул	
			Цинк Сендз.	Гор. цинк
СТР-5С-200	200	2,20	44902002508002	44902002508003
СТР-5С-300	300	2,68	44903002508002	44903002508003
СТР-5С-400	400	3,17	44904002508002	44904002508003
СТР-5С-500	500	3,65	44905002508002	44905002508003
СТР-5С-600	600	4,13	44906002508002	44906002508003
СТР-5С-700	700	4,62	44907002508002	44907002508003
СТР-5С-800	800	5,10	44908002508002	44908002508003
СТР-5С-900	900	5,58	44909002508002	44909002508003
СТР-5С-1000	1000	6,07	44910002508002	44910002508003
СТР-5С-1100	1100	6,55	44911002508002	44911002508003
СТР-5С-1200	1200	7,03	44912002508002	44912002508003
СТР-5С-1300	1300	7,52	44913002508002	44913002508003
СТР-5С-1400	1400	8,00	44914002508002	44914002508003
СТР-5С-1500	1500	8,48	44915002508002	44915002508003
СТР-5С-1600	1600	8,97	44916002508002	44916002508003
СТР-5С-1700	1700	9,45	44917002508002	44917002508003
СТР-5С-1800	1800	9,93	44918002508002	44918002508003
СТР-5С-1900	1900	10,42	44919002508002	44919002508003
СТР-5С-2000	2000	10,90	44920002508002	44920002508003
СТР-5С-2100	2100	11,39	44921002508002	44921002508003
СТР-5С-2200	2200	11,87	44922002508002	44922002508003
СТР-5С-2300	2300	12,35	44923002508002	44923002508003
СТР-5С-2400	2400	12,84	44924002508002	44924002508003
СТР-5С-2500	2500	13,32	44925002508002	44925002508003
СТР-5С-2600	2600	13,80	44926002508002	44926002508003
СТР-5С-2700	2700	14,29	44927002508002	44927002508003
СТР-5С-2800	2800	14,77	44928002508002	44928002508003
СТР-5С-2900	2900	15,25	44929002508002	44929002508003
СТР-5С-3000	3000	15,74	44930002508002	44930002508003

Консоль вертикальная изготовлена на базе профиля СР5525-2
(возможно изготовление из профиля СР552-2)

Назначение:

Для напольного и потолочного крепления конструкций

Монтируемые консоли:

КН1; КН2; КН3; КН5; КН7; КН8; КН9; КН17

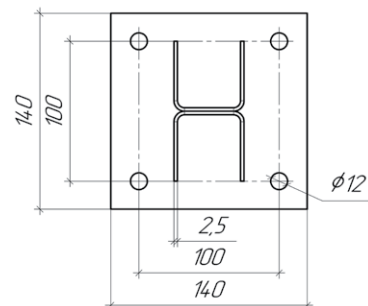
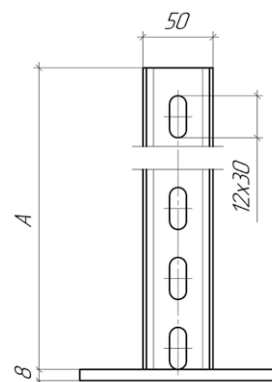
Применяемые метизы: М10 (метизы в комплект поставки не входят)

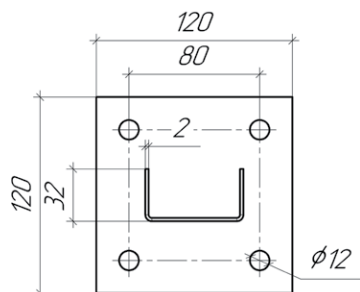
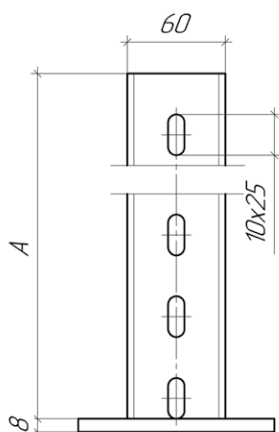
Монтаж консолей КН2 с двух сторон к СТР-5С
Компоненты узла:

Стойка СТР-5С
Консоль КН2 - 2 шт

Метизы:

СБ болт М10х25 - 4 шт
СГ гайка М10 - 4 шт
СШ шайба 10 - 8 шт




Консоль вертикальная СТР-6

Наименование	Высота А мм	Вес кг	Артикул		
			Цинк Сендз.	Гор. цинк	Нерж.*
СТР-6-200	200	1,22	30202002008002	30202002008003	30202002008006
СТР-6-300	300	1,39	30203002008002	30203002008003	30203002008006
СТР-6-400	400	1,55	30204002008002	30204002008003	30204002008006
СТР-6-500	500	1,71	30205002008002	30205002008003	30205002008006
СТР-6-600	600	1,87	30206002008002	30206002008003	30206002008006
СТР-6-700	700	2,03	30207002008002	30207002008003	30207002008006
СТР-6-800	800	2,19	30208002008002	30208002008003	30208002008006
СТР-6-900	900	2,35	30209002008002	30209002008003	30209002008006
СТР-6-1000	1000	2,51	30210002008002	30210002008003	30210002008006
СТР-6-1100	1100	2,67	30211002008002	30211002008003	30211002008006
СТР-6-1200	1200	2,83	30212002008002	30212002008003	30212002008006
СТР-6-1300	1300	2,99	30213002008002	30213002008003	30213002008006
СТР-6-1400	1400	3,15	30214002008002	30214002008003	30214002008006
СТР-6-1500	1500	3,31	30215002008002	30215002008003	30215002008006
СТР-6-1600	1600	3,47	30216002008002	30216002008003	30216002008006
СТР-6-1700	1700	3,63	30217002008002	30217002008003	30217002008006
СТР-6-1800	1800	3,79	30218002008002	30218002008003	30218002008006
СТР-6-1900	1900	3,95	30219002008002	30219002008003	30219002008006
СТР-6-2000	2000	4,11	30220002008002	30220002008003	30220002008006
СТР-6-2100	2100	4,27	30221002008002	30221002008003	30221002008006
СТР-6-2200	2200	4,43	30222002008002	30222002008003	30222002008006
СТР-6-2300	2300	4,59	30223002008002	30223002008003	30223002008006
СТР-6-2400	2400	4,75	30224002008002	30224002008003	30224002008006
СТР-6-2500	2500	4,91	30225002008002	30225002008003	30225002008006
СТР-6-2600	2600	5,07	30226002008002	30226002008003	30226002008006
СТР-6-2700	2700	5,23	30227002008002	30227002008003	30227002008006
СТР-6-2800	2800	5,39	30228002008002	30228002008003	30228002008006
СТР-6-2900	2900	5,55	30229002008002	30229002008003	30229002008006
СТР-6-3000	3000	5,71	30230002008002	30230002008003	30230002008006

* Изготавливается при согласовании объема

** В исполнении нерж., пятка консоли вертикальной изготавливается из металла т.=6,0 мм

Консоль вертикальная изготовлена на базе профиля СР632

(возможно изготовление из профиля СР6325; СР634)

Назначение:

Для напольного и потолочного крепления конструкций

Монтируемые консоли:

КН13

Применяемые метизы: М8 (метизы в комплект поставки не входят)

Монтаж консолей КН13 к СТР-6
Компоненты узла:

Стойка СТР-6

Консоль КН13 (с проставкой)

Метизы:

СБ болт М8х75 - 2 шт

СГ гайка М8 - 2 шт

СШ шайба 8 - 4 шт

Консоль вертикальная СТР-6С

Наименование	Высота А мм	Вес кг	Артикул		
			Цинк Сендз.	Гор. цинк	Нерж.*
СТР-6С-200	200	1,87	30302002008002	30302002008003	30302002008006
СТР-6С-300	300	2,19	30303002008002	30303002008003	30303002008006
СТР-6С-400	400	2,51	30304002008002	30304002008003	30304002008006
СТР-6С-500	500	2,83	30305002008002	30305002008003	30305002008006
СТР-6С-600	600	3,15	30306002008002	30306002008003	30306002008006
СТР-6С-700	700	3,47	30307002008002	30307002008003	30307002008006
СТР-6С-800	800	3,80	30308002008002	30308002008003	30308002008006
СТР-6С-900	900	4,12	30309002008002	30309002008003	30309002008006
СТР-6С-1000	1000	4,44	30310002008002	30310002008003	30310002008006
СТР-6С-1100	1100	4,76	30311002008002	30311002008003	30311002008006
СТР-6С-1200	1200	5,08	30312002008002	30312002008003	30312002008006
СТР-6С-1300	1300	5,40	30313002008002	30313002008003	30313002008006
СТР-6С-1400	1400	5,72	30314002008002	30314002008003	30314002008006
СТР-6С-1500	1500	6,04	30315002008002	30315002008003	30315002008006
СТР-6С-1600	1600	6,36	30316002008002	30316002008003	30316002008006
СТР-6С-1700	1700	6,68	30317002008002	30317002008003	30317002008006
СТР-6С-1800	1800	7,00	30318002008002	30318002008003	30318002008006
СТР-6С-1900	1900	7,32	30319002008002	30319002008003	30319002008006
СТР-6С-2000	2000	7,64	30320002008002	30320002008003	30320002008006
СТР-6С-2100	2100	7,96	30321002008002	30321002008003	30321002008006
СТР-6С-2200	2200	8,28	30322002008002	30322002008003	30322002008006
СТР-6С-2300	2300	8,60	30323002008002	30323002008003	30323002008006
СТР-6С-2400	2400	8,92	30324002008002	30324002008003	30324002008006
СТР-6С-2500	2500	9,24	30325002008002	30325002008003	30325002008006
СТР-6С-2600	2600	9,56	30326002008002	30326002008003	30326002008006
СТР-6С-2700	2700	9,89	30327002008002	30327002008003	30327002008006
СТР-6С-2800	2800	10,21	30328002008002	30328002008003	30328002008006
СТР-6С-2900	2900	10,53	30329002008002	30329002008003	30329002008006
СТР-6С-3000	3000	10,85	30330002008002	30330002008003	30330002008006

* Изготавливается при согласовании объема

** В исполнении нерж., пятка консоли вертикальной изготавливается из металла т.=6,0 мм

Консоль вертикальная изготовлена на базе профиля СР632-2

(возможно изготовление из профиля СР6325-2; СР634-2)

Назначение:

Для напольного и потолочного крепления конструкций

Монтируемые консоли:

КН13

Применяемые метизы: М8 (метизы в комплект поставки не входят)

Монтаж консолей КН13 с двух сторон к СТР-6С
Компоненты узла:

Стойка СТР-6С

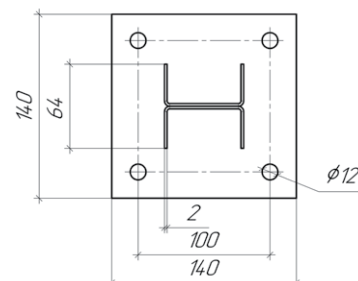
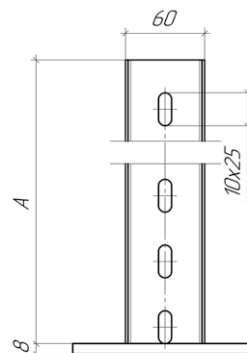
Консоль КН13 (с проставкой) - 2 шт

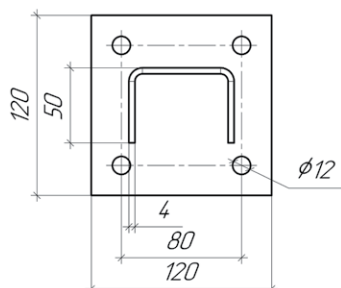
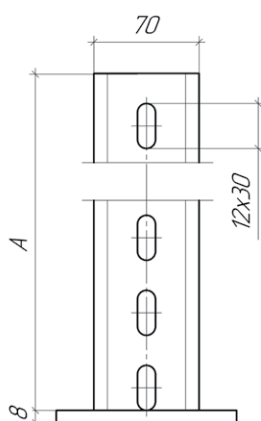
Метизы:

СБ болт М8х75 - 4 шт

СГ гайка М8 - 4 шт

СШ шайба 8 - 8 шт




Консоль вертикальная СТР-7

Наименование	Высота А мм	Вес кг	Артикул
			Гор. цинк
СТР-7-200	200	1,76	45002004008003
СТР-7-300	300	2,18	45003004008003
СТР-7-400	400	2,61	45004004008003
СТР-7-500	500	3,03	45005004008003
СТР-7-600	600	3,46	45006004008003
СТР-7-700	700	3,88	45007004008003
СТР-7-800	800	4,31	45008004008003
СТР-7-900	900	4,73	45009004008003
СТР-7-1000	1000	5,16	45010004008003
СТР-7-1100	1100	5,59	45011004008003
СТР-7-1200	1200	6,01	45012004008003
СТР-7-1300	1300	6,44	45013004008003
СТР-7-1400	1400	6,86	45014004008003
СТР-7-1500	1500	7,29	45015004008003
СТР-7-1600	1600	7,71	45016004008003
СТР-7-1700	1700	8,14	45017004008003
СТР-7-1800	1800	8,56	45018004008003
СТР-7-1900	1900	8,99	45019004008003
СТР-7-2000	2000	9,41	45020004008003
СТР-7-2100	2100	9,84	45021004008003
СТР-7-2200	2200	10,27	45022004008003
СТР-7-2300	2300	10,69	45023004008003
СТР-7-2400	2400	11,12	45024004008003
СТР-7-2500	2500	11,54	45025004008003
СТР-7-2600	2600	11,97	45026004008003
СТР-7-2700	2700	12,39	45027004008003
СТР-7-2800	2800	12,82	45028004008003
СТР-7-2900	2900	13,24	45029004008003
СТР-7-3000	3000	13,67	45030004008003

Консоль вертикальная изготовлена на базе профиля СР754 (возможно изготовление из профиля СР752)

Назначение:

Для напольного и потолочного крепления конструкций

Монтируемые консоли:

КН1; КН2; КН3; КН5; КН7; КН8; КН9; КН17

Применяемые метизы: М10 (метизы в комплект поставки не входят)

Монтаж консолей КН9 к СТР-7
Компоненты узла:

Стойка СТР-7
Консоль КН9 - 2 шт

Метизы:

СБ болт М10х30 - 4 шт
СГ гайка М10 - 4 шт
СШ шайба 10 - 8 шт

Консоль вертикальная СТР-7С

Наименование	Высота А мм	Вес кг	Артикул
			Гор. цинк
СТР-7С-200	200	2,93	45102004008003
СТР-7С-300	300	3,78	45103004008003
СТР-7С-400	400	4,64	45104004008003
СТР-7С-500	500	5,49	45105004008003
СТР-7С-600	600	6,34	45106004008003
СТР-7С-700	700	7,19	45107004008003
СТР-7С-800	800	8,04	45108004008003
СТР-7С-900	900	8,89	45109004008003
СТР-7С-1000	1000	9,74	45110004008003
СТР-7С-1100	1100	10,59	45111004008003
СТР-7С-1200	1200	11,44	45112004008003
СТР-7С-1300	1300	12,29	45113004008003
СТР-7С-1400	1400	13,15	45114004008003
СТР-7С-1500	1500	14,00	45115004008003
СТР-7С-1600	1600	14,85	45116004008003
СТР-7С-1700	1700	15,70	45117004008003
СТР-7С-1800	1800	16,55	45118004008003
СТР-7С-1900	1900	17,40	45119004008003
СТР-7С-2000	2000	18,25	45120004008003
СТР-7С-2100	2100	19,10	45121004008003
СТР-7С-2200	2200	19,95	45122004008003
СТР-7С-2300	2300	20,81	45123004008003
СТР-7С-2400	2400	21,66	45124004008003
СТР-7С-2500	2500	22,51	45125004008003
СТР-7С-2600	2600	23,36	45126004008003
СТР-7С-2700	2700	24,21	45127004008003
СТР-7С-2800	2800	25,06	45128004008003
СТР-7С-2900	2900	25,91	45129004008003
СТР-7С-3000	3000	26,76	45130004008003

Консоль вертикальная изготовлена на базе профиля СР754-2
(возможно изготовление из профиля СР752-2)

Назначение:

Для напольного и потолочного крепления конструкций

Монтируемые консоли:

КН1; КН2; КН3; КН5; КН7; КН8; КН9; КН17

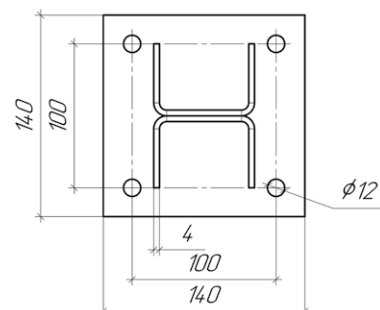
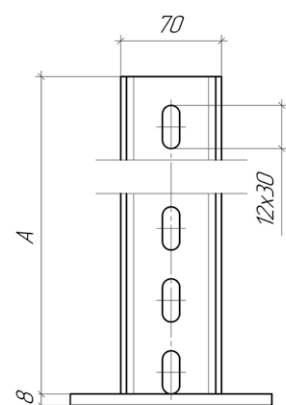
Применяемые метизы: М10 (метизы в комплект поставки не входят)

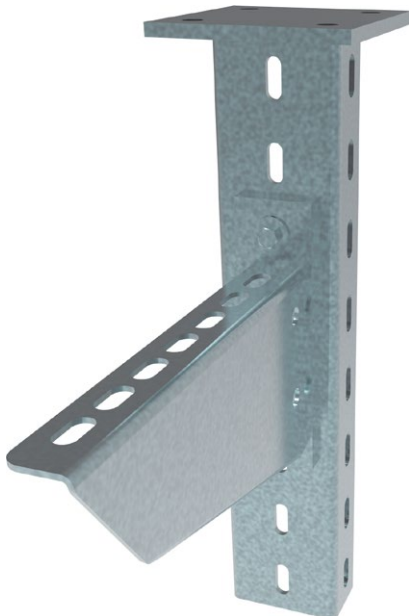
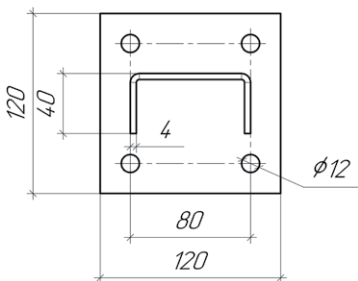
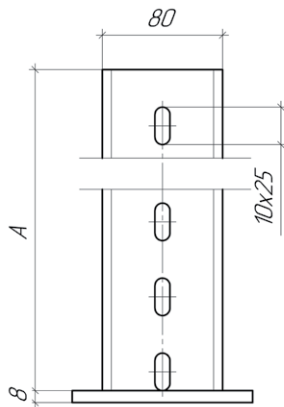
Монтаж консолей КН7 с двух сторон к СТР-7С
Компоненты узла:

Стойка СТР-7С
Консоль КН7 - 2 шт

Метизы:

СБ болт М10х45 - 2 шт
СГ гайка М10 - 2 шт
СШ шайба 10 - 4 шт




Консоль вертикальная СТР-8

Наименование	Высота А мм	Вес кг	Артикул
			Гор. цинк
СТР-8-1000	1000	4,88	45210004008003
СТР-8-1100	1100	5,28	45211004008003
СТР-8-1200	1200	5,68	45212004008003
СТР-8-1300	1300	6,08	45213004008003
СТР-8-1400	1400	6,47	45214004008003
СТР-8-1500	1500	6,87	45215004008003
СТР-8-1600	1600	7,27	45216004008003
СТР-8-1700	1700	7,67	45217004008003
СТР-8-1800	1800	8,07	45218004008003
СТР-8-1900	1900	8,46	45219004008003
СТР-8-2000	2000	8,86	45220004008003
СТР-8-2100	2100	9,26	45221004008003
СТР-8-2200	2200	9,66	45222004008003
СТР-8-2300	2300	10,06	45223004008003
СТР-8-2400	2400	10,45	45224004008003
СТР-8-2500	2500	10,85	45225004008003
СТР-8-2600	2600	11,25	45226004008003
СТР-8-2700	2700	11,65	45227004008003
СТР-8-2800	2800	12,05	45228004008003
СТР-8-2900	2900	12,44	45229004008003
СТР-8-3000	3000	12,84	45230004008003
СТР-8-3500	3500	14,83	45235004008003
СТР-8-4000	4000	16,82	45240004008003
СТР-8-4500	4500	18,81	45245004008003
СТР-8-5000	5000	20,80	45250004008003
СТР-8-5500	5500	22,79	45255004008003
СТР-8-6000	6000	24,78	45260004008003

Консоль вертикальная изготовлена на базе профиля СР844
(возможно изготовление из профиля СР842)

Назначение:

Для напольного и потолочного крепления конструкций

Монтируемые консоли:

КН1; КН2; КН3; КН5; КН7; КН8; КН9; КН17

Применяемые метизы: М8 (метизы в комплект поставки не входят)

Монтаж консолей КН3 к СТР-8
Компоненты узла:

Стойка СТР-8
Консоль КН3 - 1 шт

Метизы:

СБ болт М8х30 - 2 шт
СГ гайка М8 - 2 шт
СШ шайба 8 - 4 шт

Консоль вертикальная СТР-8С

Наименование	Высота А мм	Вес кг	Артикул
			Гор. цинк
СТР-8С-1000	1000	9,19	45310004008003
СТР-8С-1100	1100	9,98	45311004008003
СТР-8С-1200	1200	10,78	45312004008003
СТР-8С-1300	1300	11,58	45313004008003
СТР-8С-1400	1400	12,37	45314004008003
СТР-8С-1500	1500	13,17	45315004008003
СТР-8С-1600	1600	13,96	45316004008003
СТР-8С-1700	1700	14,76	45317004008003
СТР-8С-1800	1800	15,56	45318004008003
СТР-8С-1900	1900	16,35	45319004008003
СТР-8С-2000	2000	17,15	45320004008003
СТР-8С-2100	2100	17,94	45321004008003
СТР-8С-2200	2200	18,74	45322004008003
СТР-8С-2300	2300	19,53	45323004008003
СТР-8С-2400	2400	20,33	45324004008003
СТР-8С-2500	2500	21,13	45325004008003
СТР-8С-2600	2600	21,92	45326004008003
СТР-8С-2700	2700	22,72	45327004008003
СТР-8С-2800	2800	23,51	45328004008003
СТР-8С-2900	2900	24,31	45329004008003
СТР-8С-3000	3000	25,10	45330004008003
СТР-8С-3500	3500	29,08	45335004008003
СТР-8С-4000	4000	33,06	45340004008003
СТР-8С-4500	4500	37,04	45345004008003
СТР-8С-5000	5000	41,02	45350004008003
СТР-8С-5500	5500	45,00	45355004008003
СТР-8С-6000	6000	48,98	45360004008003

Консоль вертикальная изготовлена на базе профиля СР844-2
(возможно изготовление из профиля СР842-2)

Назначение:

Для напольного и потолочного крепления конструкций

Монтируемые консоли:

КН1; КН2; КН3; КН5; КН7; КН8; КН9; КН17

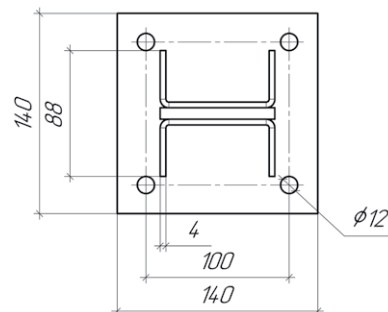
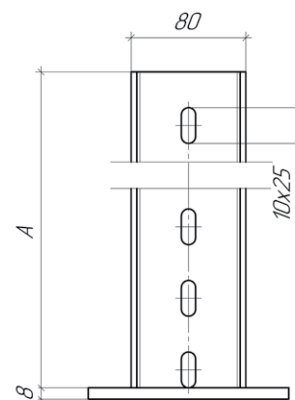
Применяемые метизы: М8 (метизы в комплект поставки не входят)

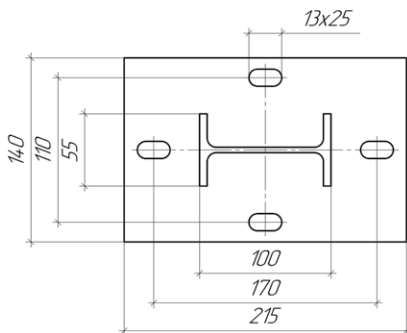
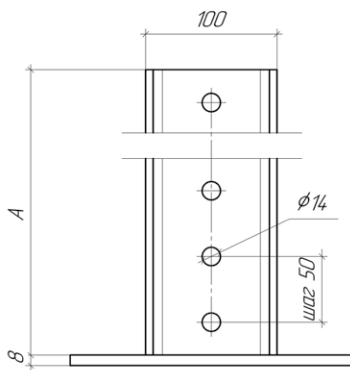
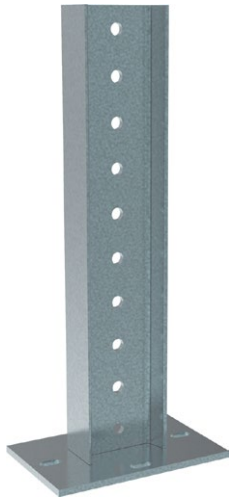
Монтаж консоли КН6 к СТР-8С
Компоненты узла:

Стойка СТР-8С
Консоль КН6 - 1 шт

Метизы:

СБ болт М8х30 - 2 шт
СГ гайка М8 - 2 шт
СШ шайба 8 - 4 шт




Консоль вертикальная СТР-10

Наименование	Высота А мм	Вес кг	Артикул
			Гор. цинк
СТР-10-1000	1000	9,67	454100004108003
СТР-10-1100	1100	10,45	454110004108003
СТР-10-1200	1200	11,23	454120004108003
СТР-10-1300	1300	12,01	454130004108003
СТР-10-1400	1400	12,79	454140004108003
СТР-10-1500	1500	13,57	454150004108003
СТР-10-1600	1600	14,35	454160004108003
СТР-10-1700	1700	15,12	454170004108003
СТР-10-1800	1800	15,90	454180004108003
СТР-10-1900	1900	16,68	454190004108003
СТР-10-2000	2000	17,46	454200004108003
СТР-10-2100	2100	18,24	454210004108003
СТР-10-2200	2200	19,02	454220004108003
СТР-10-2300	2300	19,79	454230004108003
СТР-10-2400	2400	20,57	454240004108003
СТР-10-2500	2500	21,35	454250004108003
СТР-10-2600	2600	22,13	454260004108003
СТР-10-2700	2700	22,91	454270004108003
СТР-10-2800	2800	23,69	454280004108003
СТР-10-2900	2900	24,47	454290004108003
СТР-10-3000	3000	25,24	454300004108003
СТР-10-3500	3500	29,14	454350004108003
СТР-10-4000	4000	33,03	454400004108003
СТР-10-4500	4500	36,92	454450004108003
СТР-10-5000	5000	40,81	454500004108003
СТР-10-5500	5500	44,71	454550004108003
СТР-10-6000	6000	48,60	454600004108003

Консоль вертикальная изготовлена на базе двутавра №10

Назначение:

Для напольного и потолочного крепления конструкций

Монтируемые консоли:

КН10; КН20

Применяемые метизы: М12 (метизы в комплект поставки не входят)

Монтаж консолей КН20 к СТР-10
Компоненты узла:

Стойка СТР-10

Консоль КН20

Метизы*:

СБ болт М12х70 - 2 шт

СГ гайка М12 - 4 шт

СШ шайба 12 - 4 шт

*Метизы в комплект поставки не входят

Консоль вертикальная СТП

Наименование	Высота А мм	Вес кг	Артикул
			Гор. цинк
СТТ-1000	1000	7,78	029100004100003
СТТ-1100	1100	8,56	029110004100003
СТТ-1200	1200	9,34	029120004100003
СТТ-1300	1300	10,12	029130004100003
СТТ-1400	1400	10,90	029140004100003
СТТ-1500	1500	11,68	029150004100003
СТТ-1600	1600	12,46	029160004100003
СТТ-1700	1700	13,23	029170004100003
СТТ-1800	1800	14,01	029180004100003
СТТ-1900	1900	14,79	029190004100003
СТТ-2000	2000	15,57	029200004100003
СТТ-2100	2100	16,35	029210004100003
СТТ-2200	2200	17,13	029220004100003
СТТ-2300	2300	17,90	029230004100003
СТТ-2400	2400	18,68	029240004100003
СТТ-2500	2500	19,46	029250004100003
СТТ-2600	2600	20,24	029260004100003
СТТ-2700	2700	21,02	029270004100003
СТТ-2800	2800	21,80	029280004100003
СТТ-2900	2900	22,58	029290004100003
СТТ-3000	3000	23,35	029300004100003
СТТ-3500	3500	27,25	029350004100003
СТТ-4000	4000	31,14	029400004100003
СТТ-4500	4500	35,03	029450004100003
СТТ-5000	5000	38,92	029500004100003
СТТ-5500	5500	42,82	029550004100003
СТТ-6000	6000	46,71	029600004100003

Артикулы на прочие длины, исполнения и конфигурации предоставляются по запросу

Стойка изготовлена на базе двутавра №10

Назначение:

Для напольного и потолочного крепления конструкций

Монтируемые консоли:

КН10; КН20

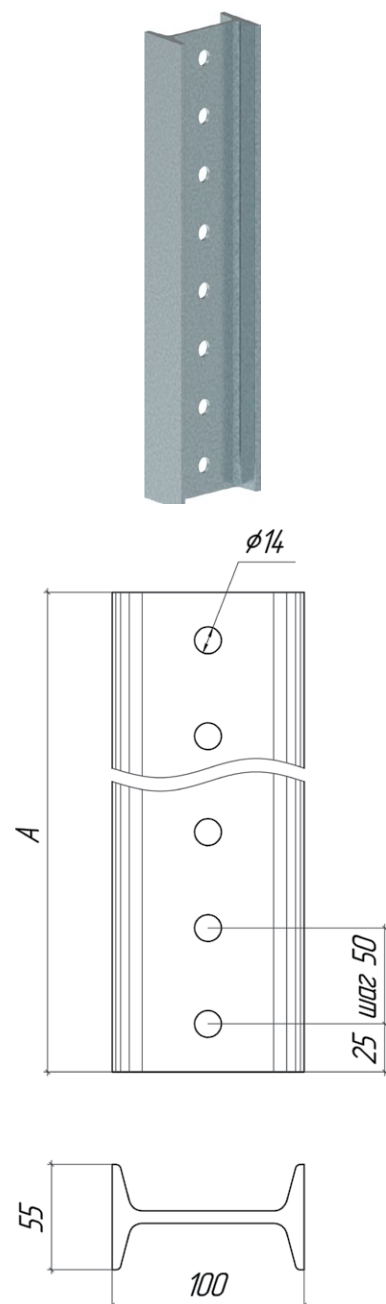
Применяемые метизы: М12 (метизы в комплект поставки не входят)

Монтаж консоли СТП к основанию консоли СТПП-1
Компоненты узла:

Консоль вертикальная СТП
Основание консоли СТПП-1

Метизы:

СБ болт М12х40 - 3 шт
СГ гайка М12 - 3 шт
СШ шайба 12 - 6 шт





Рама UF изготавливается на базе профиля СА414120-2, обладает высокой несущей способностью, надежностью и простотой сборки

Рама UF предназначена для монтажа инженерных систем. Позволяет создавать пространственные несущие конструкции.

Возможно применение в качестве опор фальшпола с одновременной прокладкой коммуникаций по раме

Применяется для прокладки высоковольтных кабелей 110-220 кВ

Возможно изготовление изделий различных высот и ширин в зависимости от потребностей заказчика.

Возможна дополнительная установка консолей.

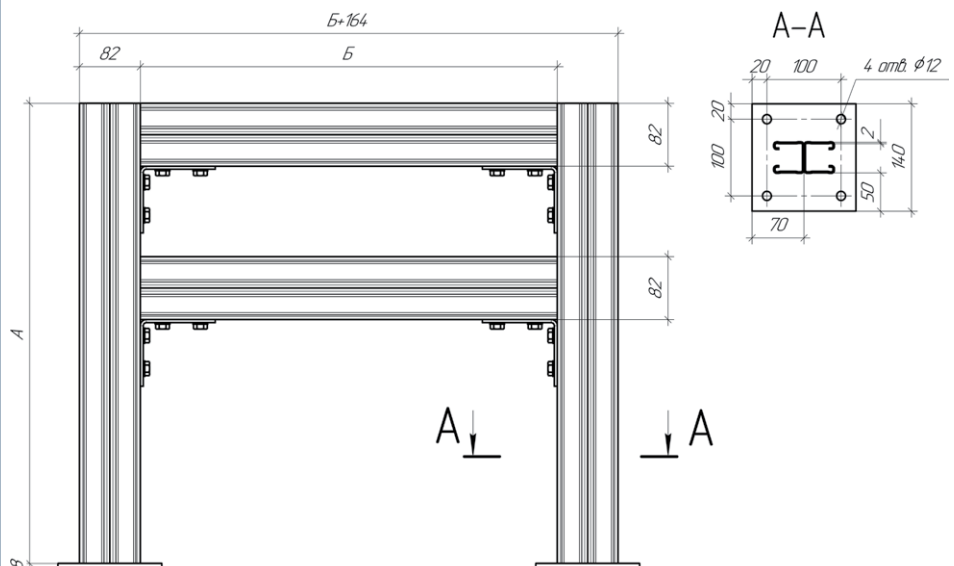
*Поставляется в разобранном виде. По желанию может быть выполнена сварная конструкция.

Рама UF						
Наименование	Высота А мм	Ширина В мм	Кол-во уровней, шт	Вес кг	Артикул	
					Цинк Сендз.	Гор. цинк
UF	300	400	1	7,49	2400400301002	2400400301003
	300	600	1	8,31	2400600301002	2400600301003
	300	750	1	8,93	2400750301002	2400750301003
	300	800	1	9,14	2400800301002	2400800301003
	300	1000	1	9,96	2401000301002	2401000301003
	300	1250	1	10,99	2401250301002	2401250301003
	300	1300	1	11,19	2401300301002	2401300301003
	300	1500	1	12,02	2401500301002	2401500301003
	500	400	2	11,76	2400400502002	2400400502003
	500	600	2	13,41	2400600502002	2400600502003
	500	750	2	14,64	2400750502002	2400750502003
	500	800	2	15,05	2400800502002	2400800502003
	500	1000	2	16,7	2401000502002	2401000502003
	500	1250	2	18,76	2401250502002	2401250502003
	500	1300	2	19,17	2401300502002	2401300502003
	500	1500	2	20,81	2401500502002	2401500502003
	700	400	3	16,03	2400400703002	2400400703003
	700	600	3	18,5	2400600703002	2400600703003
	700	750	3	20,35	2400750703002	2400750703003
	700	800	3	20,97	2400800703002	2400800703003
	700	1000	3	23,44	2401000703002	2401000703003
	700	1250	3	26,52	2401250703002	2401250703003
	700	1300	3	27,14	2401300703002	2401300703003
	700	1500	3	29,61	2401500703002	2401500703003
	900	400	4	20,3	2400400904002	2400400904003
	900	600	4	23,59	2400600904002	2400600904003
	900	750	4	26,06	2400750904002	2400750904003
	900	800	4	26,88	2400800904002	2400800904003
900	1000	4	30,18	2401000904002	2401000904003	
900	1250	4	34,29	2401250904002	2401250904003	
900	1300	4	35,11	2401300904002	2401300904003	
900	1500	4	38,41	2401500904002	2401500904003	

Артикулы на прочие длины, исполнения и конфигурации предоставляются по запросу

Пример формирования наименования «UF-1000-600-2»

Тип	Высота А, мм	Ширина Б, мм	Количество уровней, шт
UF	1000	600	2



СКТ подвес к профнастилу					
Наименование	Высота мм	Ширина мм	Вес кг	Артикул	
				Цинк Сендз.	Гор. цинк
СКТ-3	105	40	0,16	23440105002002	23440105002003
СКТ-4	105	40	0,16	23540105002002	23540105002003

Предназначены для крепления к профнастилу

Изделие СКТ-3 изготавливается с отверстием под шпильку М10

Изделие СКТ-4 поставляется с гайкой под шпильку М8

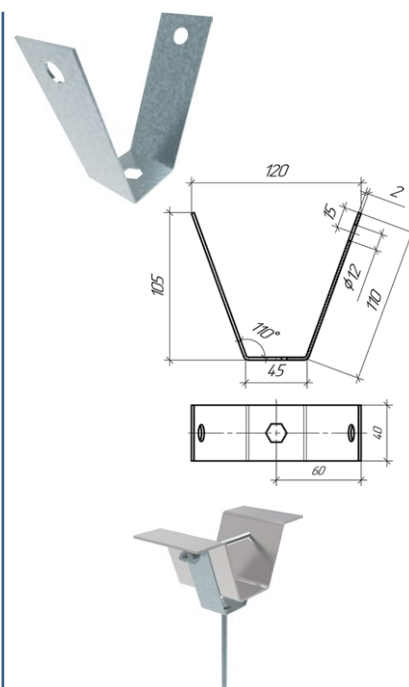
Монтаж кронштейна СКТ-3 к профнастилу

Компоненты узла:

Кронштейн СКТ-3

Метизы:

- Шпилька М10 - L=160 мм
- СГ гайка М10 - 4 шт
- СШ шайба 10 - 2 шт
- Шпилька М8 (для монтажа инж. систем)



Подвес ПП						
Наименование	Высота мм	Ширина мм	Толщина S мм	Вес кг	Артикул	
					Цинк Сендз.	Гор. цинк
ПП-2	52	50	2	0,1	2364052502002	2364052502003
ПП-4	52	50	4	0,18	-	2374052504003

Предназначен для крепления шпильки к потолку

Применяемые метизы: М10 (метизы в комплект поставки не входят)

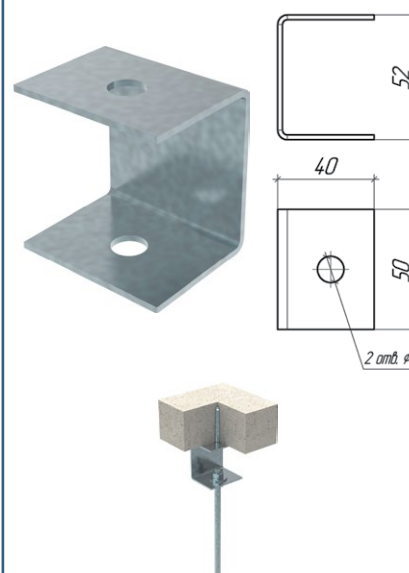
Монтаж подвеса ПП-2 к перекрытию

Компоненты узла:

Подвес ПП2

Метизы:

- Анкер СКА10/60-130 - 1 шт
- Шпилька М10 (для монтажа инж. систем)
- СГ гайка М10 - 2 шт
- СШ шайба 10 - 2 шт



Подвес потолочный СПУ					
Наименование	Высота мм	Ширина мм	Длина А мм	Вес кг	Артикул
					Гор. цинк
СПУ-100	180	30	150	0,41	238301801504003
СПУ-200	180	30	250	0,50	238301802504003
СПУ-300	180	30	350	0,60	238301803504003

Предназначен для монтажа инженерных систем к потолку

Возможно крепление на разных уровнях через шпильку

Применяемые метизы: М10 (метизы в комплект поставки не входят)

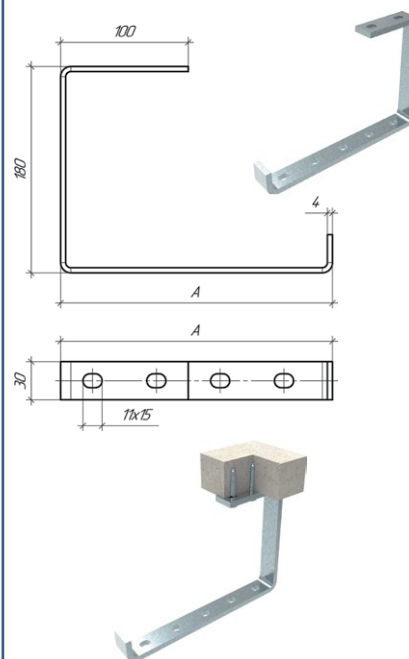
Монтаж подвеса потолочного СПУ к перекрытию

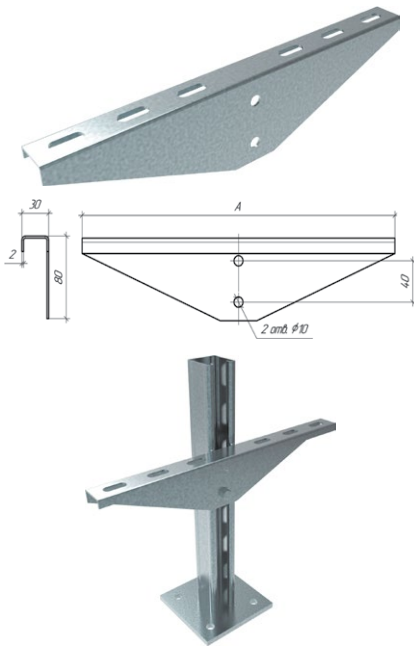
Компоненты узла:

Подвес потолочный СПУ

Метизы:

- Анкер СКА10/60-130 - 2 шт





Траверса СПТ						
Наименование	Высота мм	Ширина мм	Длина А мм	Вес кг	Артикул	
					Цинк Сендз.	Гор. цинк
СПТ-200	80	30	250	0,33	04330802502002	04330802502003
СПТ-300	80	30	350	0,46	04330803502002	04330803502003
СПТ-400	80	30	450	0,58	04330804502002	04330804502003
СПТ-500	80	30	550	0,71	04330805502002	04330805502003
СПТ-600	80	30	650	0,83	04330806502002	04330806502003

Применяется для прокладки инженерных систем

Монтируется к вертикальным консолям

СТР-1; СТР-1С; СТР-2; СТР-2С; СТР-3С; СТР-4; СТР-4С;

Применяемые метизы: М8 (метизы в комплект поставки не входят)

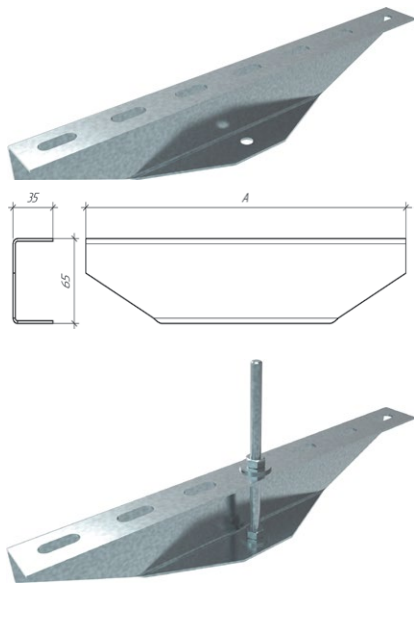
Монтаж траверсы СПТ к консоли СТР-1

Компоненты узла:

Траверса СПТ
Консоль верт. СТР-1

Метизы:

СБ болт М8х30 - 2 шт
САМ8 гайка канальная - 2 шт
СШ шайба 8 - 2 шт
СШГ шайба пружинная (гровер) 8 - 2 шт



Траверса СПШ						
Наименование	Высота мм	Ширина мм	Длина А мм	Вес кг	Артикул	
					Цинк Сендз.	Гор. цинк
СПШ-200	65	35	250	0,38	04435652502002	04435652502003
СПШ-300	65	35	350	0,52	04435653502002	04435653502003
СПШ-400	65	35	450	0,66	04435654502002	04435654502003
СПШ-500	65	35	550	0,80	04435655502002	04435655502003
СПШ-600	65	35	650	0,94	04435656502002	04435656502003

Применяется для прокладки инженерных систем

Применяемые метизы: М8 (метизы в комплект поставки не входят)

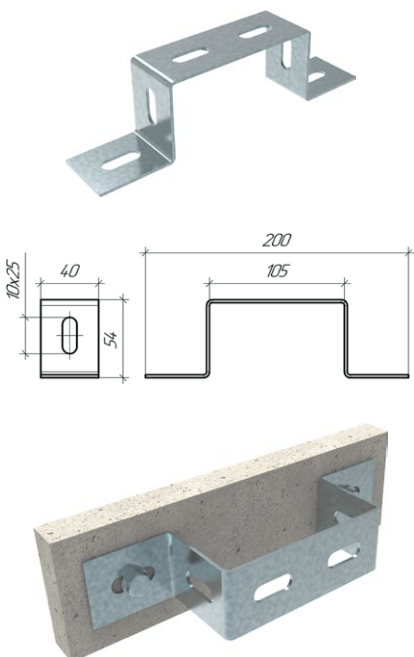
Монтаж траверсы СПШ на шпильку

Компоненты узла:

Траверса СПШ

Метизы:

Шпилька М8
СГ гайка М8 - 4 шт
СШ шайба 8 - 4 шт



СКН скоба настенного крепления						
Наименование	Высота мм	Ширина мм	Длина А мм	Вес кг	Артикул	
					Цинк Сендз.	Гор. цинк
СКН-100	54	40	200	0,17	27640542002002	27640542002003
СКН-200	54	40	300	0,23	27640543002002	27640543002003
СКН-300	54	40	400	0,29	27640544002002	27640544002003
СКН-400	54	40	500	0,35	27640545002002	27640545002003
СКН-500	54	40	600	0,41	27640546002002	27640546002003
СКН-600	54	40	700	0,47	27640547002002	27640547002003

Применяется для прокладки инженерных систем в вертикальной и горизонтальной плоскостях

Применяемые метизы: М8 (метизы в комплект поставки не входят)

Монтаж скобы СКН к стене

Компоненты узла:

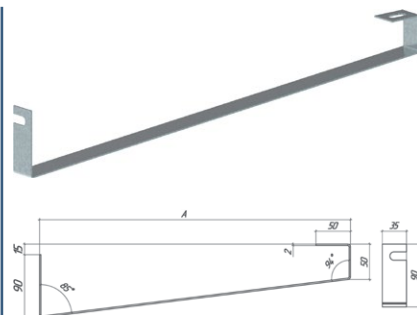
Скоба СКН

Метизы:

Анкер СКА8/30-95 - 2 шт

Подвес огнестойких перегородок СПОК

Наименование	Высота мм	Ширина мм	Длина А мм	Вес кг	Артикул	
					Цинк Сендз.	Гор. цинк
СПОК-150	82	35	125	0,15	239351001502002	239351001502003
СПОК-250	82	35	225	0,21	239351002502002	239351002502003
СПОК-350	82	35	325	0,26	239351003502002	239351003502003
СПОК-450	82	35	425	0,32	239351004502002	239351004502003
СПОК-550	82	35	525	0,37	239351005502002	239351005502003
СПОК-650	82	35	625	0,43	239351006502002	239351006502003



Применяется для монтажа огнестойких перегородок

Монтируется к консолям КН7; КН17

ОП1 огнестойкие перегородки из минерального листа, плотность 1,0 кг/м3

Наименование	Ширина мм	Длина мм	Толщина мм	Вес кг	Артикул
ОП1-150	150	2440	10	3,66	60710015024401250
ОП1-250	250			6,1	60710025024402250
ОП1-345	345			8,42	60710034524403250
ОП1-445	445			10,86	60710044524404250
ОП1-545	545			13,3	60710054524405250
ОП1-645	645			15,25	60710064524406250

ОП2 огнестойкие перегородки из стали, цинк Сендзимир

Наименование	Ширина мм	Длина мм	Толщина мм	Вес кг	Артикул
ОП2-150	150	2000	1,5	3,88	6072001502000125002
ОП2-250	250			6,24	6072002502000225002
ОП2-345	345			8,47	6072003452000325002
ОП2-445	445			10,83	6072004452000425002
ОП2-545	545			13,18	6072005452000525002
ОП2-645	645			15,54	6072006452000625002

ОП3 огнестойкие перегородки из стали, гор. цинк

Наименование	Ширина мм	Длина мм	Толщина мм	Вес кг	Артикул
ОП3-150	150	2000	1,5	3,88	6073001502000125003
ОП3-250	250			6,24	6073002502000225003
ОП3-345	345			8,47	6073003452000325003
ОП3-445	445			10,83	6073004452000425003
ОП3-545	545			13,18	6073005452000525003
ОП3-645	645			15,54	6073006452000625003

ОП4 огнестойкие перегородки из стали, цинк Сендзимир с огнезащитным покрытием

Наименование	Ширина мм	Длина мм	Толщина мм	Вес кг	Артикул
ОП4-150	150	2000	1,5	3,88	6074001502000125002
ОП4-250	250			6,24	6074002502000225002
ОП4-345	345			8,47	6074003452000325002
ОП4-445	445			10,83	6074004452000425002
ОП4-545	545			13,18	6074005452000525002
ОП4-645	645			15,54	6074006452000625002

Монтаж подвеса СПОК к консоли КН7
Компоненты узла:

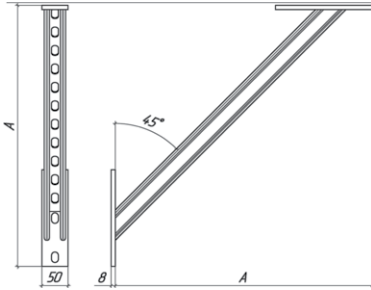
 Консоль КН7
 Подвес СПОК
 Огнестойкая перегородка ОП4

Метизы:

 СБ болт М8х20 - 1 шт
 СГ гайка М8 - 1 шт
 СШ шайба - 2 шт

Дополнительные метизы для крепления подвеса не требуются




Подпор консолей КНП

Наименование	Длина/ Высота А мм	Вес кг	Артикул	
			Цинк Сендз.	Гор. цинк
КНП-350	300	1,71	045503003002002	045503003002003
КНП-550	500	2,30	045505005002002	045505005002003
КНП-750	700	2,89	045507007002002	045507007002003
КНП-950	900	3,48	045509009002002	045509009002003
КНП-1150	1100	4,07	04550110011002002	04550110011002003

Предназначена для повышения несущей способности консоли.

Применяемые метизы: М10 (метизы в комплект поставки не входят)

Монтируется к консолям КН5; КН7; КН8; КН9; КН17.

Монтаж подпора КНП к консоли КН7
Компоненты узла:

Консоль КН7

Подпор КНП

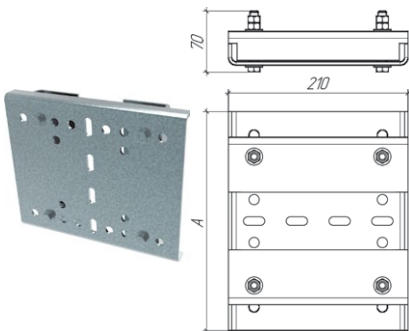
Метизы:

СБ болт М10х20 - 2 шт

СГ гайка М10 - 2 шт

СШ шайба 10 - 4 шт

Анкер СКА10/30-100 - 4 шт


Подвес к двутавру СРД

Наименование	Высота мм	Ширина мм	Вес кг	Артикул	
				Цинк Сендз.	Гор. цинк
СРД	210	255	3,15	334210702554002	334210702554003

Универсальное крепление к двутавру, позволяющее закрепить на него консоль как в вертикальной, так и в горизонтальной плоскостях

A* - регулируемый размер, зависит от типа двутавра

Монтируется к консолям КН1; КН2; КН3; КН5; КН7; КН8; КН9; КН17

Применяемые метизы: М10 (метизы в комплект поставки не входят)

Монтаж подвеса СРД к двутавру
Компоненты узла:

Консоль КН9

Подвес СРД

Двутавр

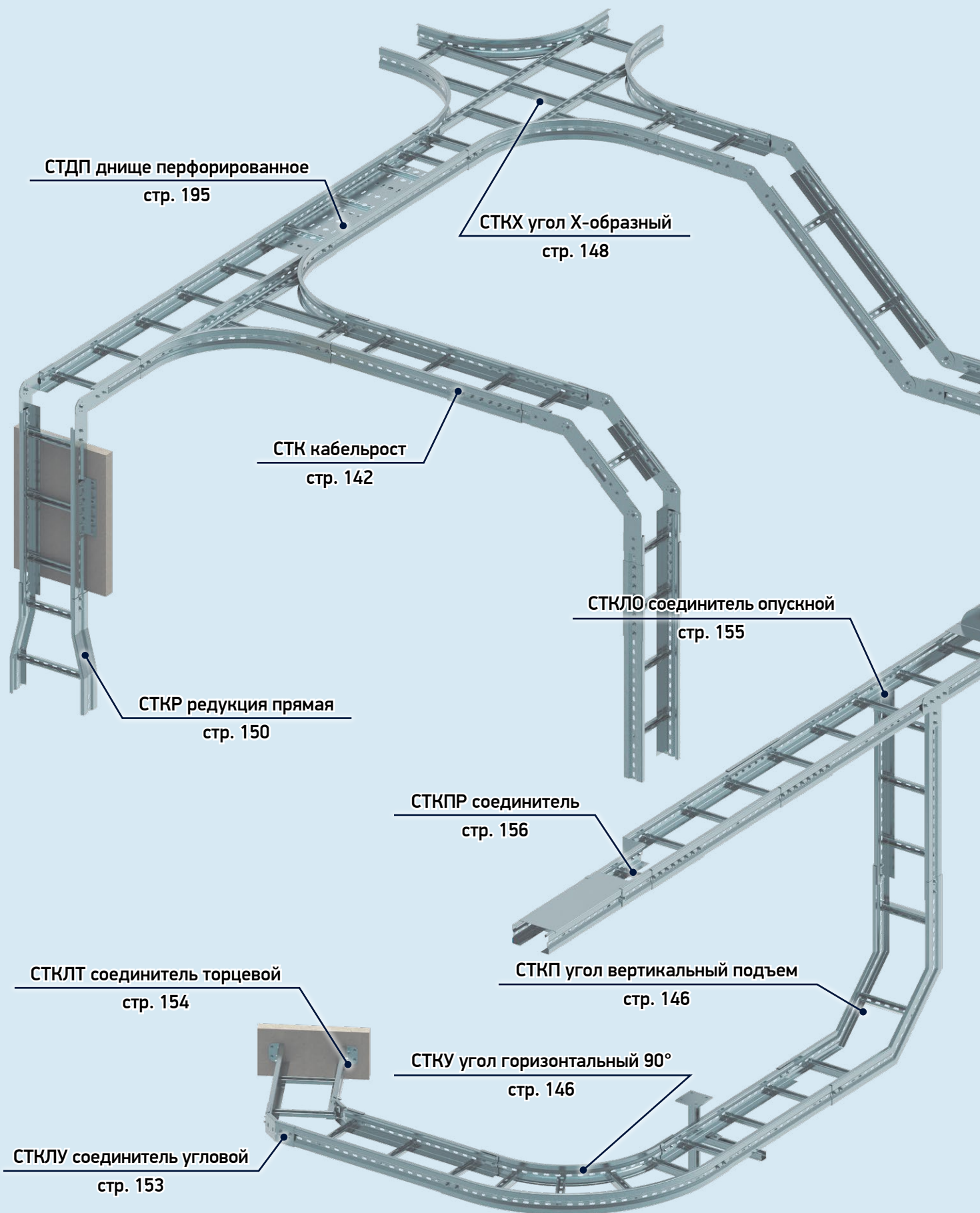
Метизы:

СБ болт М10х80 - 4 шт

СГ гайка М10 - 8 шт

СШ шайба 10 - 8 шт

Кабельросты



СТДП днище перфорированное
стр. 195

СТКХ угол X-образный
стр. 148

СТК кабельрост
стр. 142

СТКЛО соединитель опускающей
стр. 155

СТКР редукция прямая
стр. 150

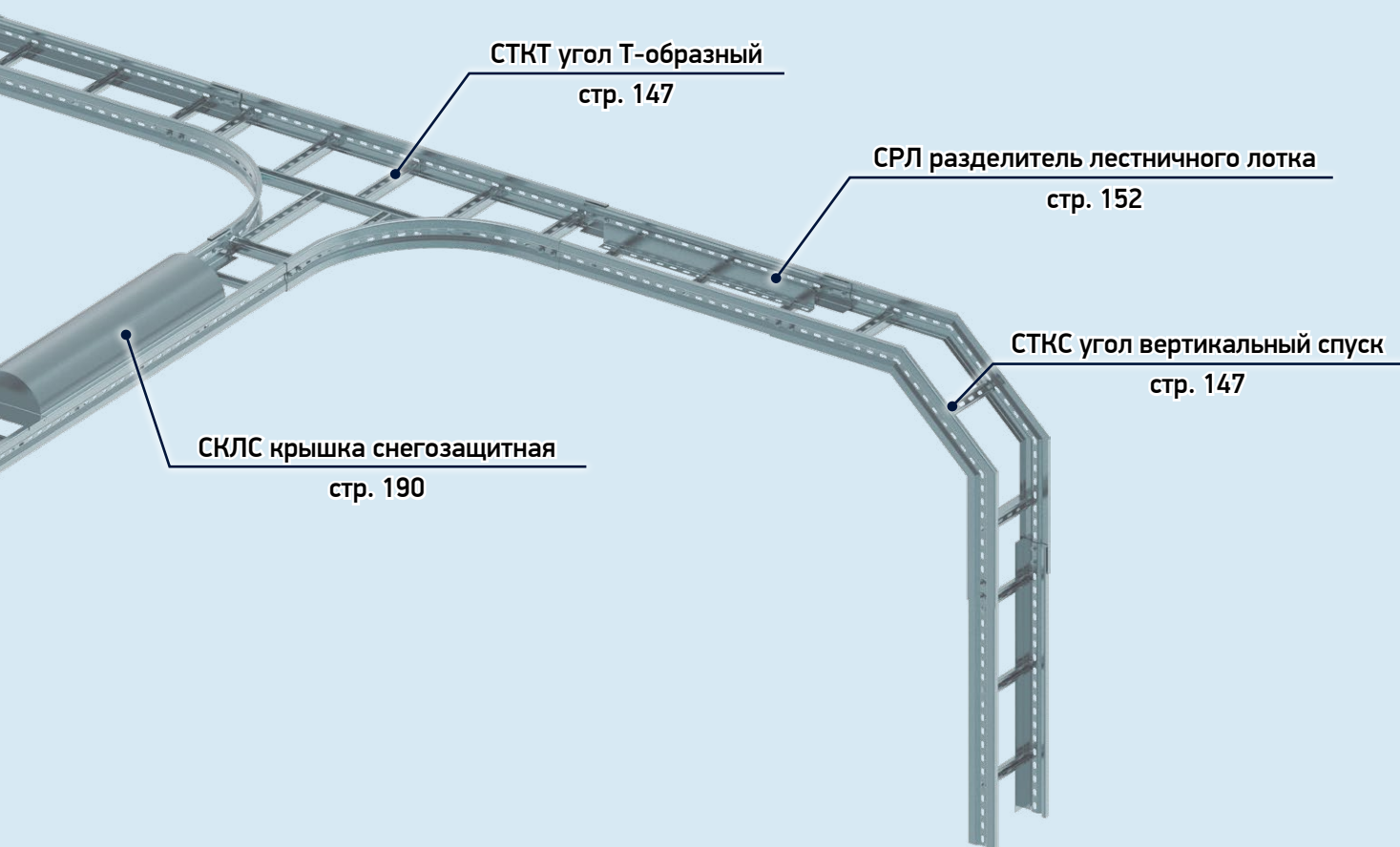
СТКПР соединитель
стр. 156

СТКЛТ соединитель торцевой
стр. 154

СТКП угол вертикальный подъем
стр. 146

СТКУ угол горизонтальный 90°
стр. 146

СТКЛУ соединитель угловой
стр. 153



16	Кабельроствы листовые глухие ССК	132
17	Кабельроствы листовые перфорированные ССКП	136
18	Кабельроствы лестничные СТК	142
19	Фасонные секции для кабельроствов	146
20	Аксессуары для кабельроствов	151

Кабельросты - это металлические конструкции для больших пролетов лестничного и листового типа, предназначенные для прокладки кабелей на кабельных эстакадах, в тоннелях, внутри и снаружи помещений. Повышенная несущая способность при низкой металлоёмкости обеспечивает надежность и экономическую обоснованность применения.

Используются в агрессивных средах, на предприятиях химической, газовой, металлургической промышленности.

Обладают высокой несущей способностью.

- Расстояние между опорами возможно до 12 метров.
- Изготавливаются для всех климатических зон и исполнений
- Широкий ассортимент фасонных и соединительных элементов
- Применяются в районах с высокой снеговой нагрузкой

Варианты исполнения:

- «**Цинк. Сендз.**» Соответствие климатическим исполнениям: У2; ХЛ2; УХЛ2; УТ2,5
- «**Гор. цинк**» Соответствие климатическим исполнениям: У1; ХЛ1; УХЛ1; УХЛ5; УТ1,5; М5
- «**RAL**» Соответствие климатическим исполнениям: УТ 1,5; УТ2,5; УХЛ2,5; У3
Предоставление артикулов и возможность изготовления изделий в данном исполнении по запросу.
- «**Нерж.**» Соответствие климатическим исполнениям: У1; ХЛ1; УХЛ1; УХЛ5; УТ1,5; М5
Предоставление артикулов и возможность изготовления изделий в данном исполнении по запросу.

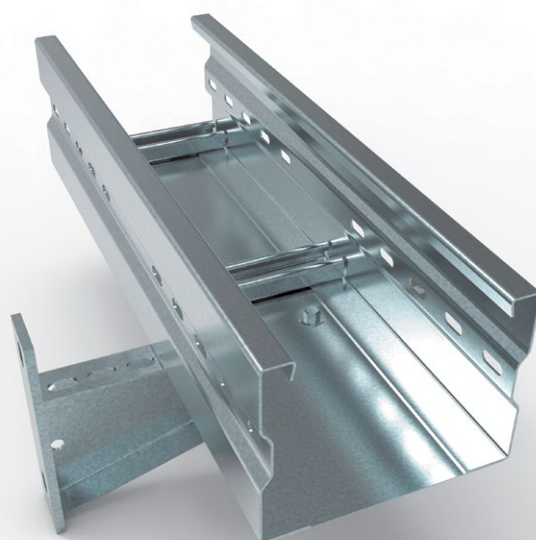




Примеры монтажа

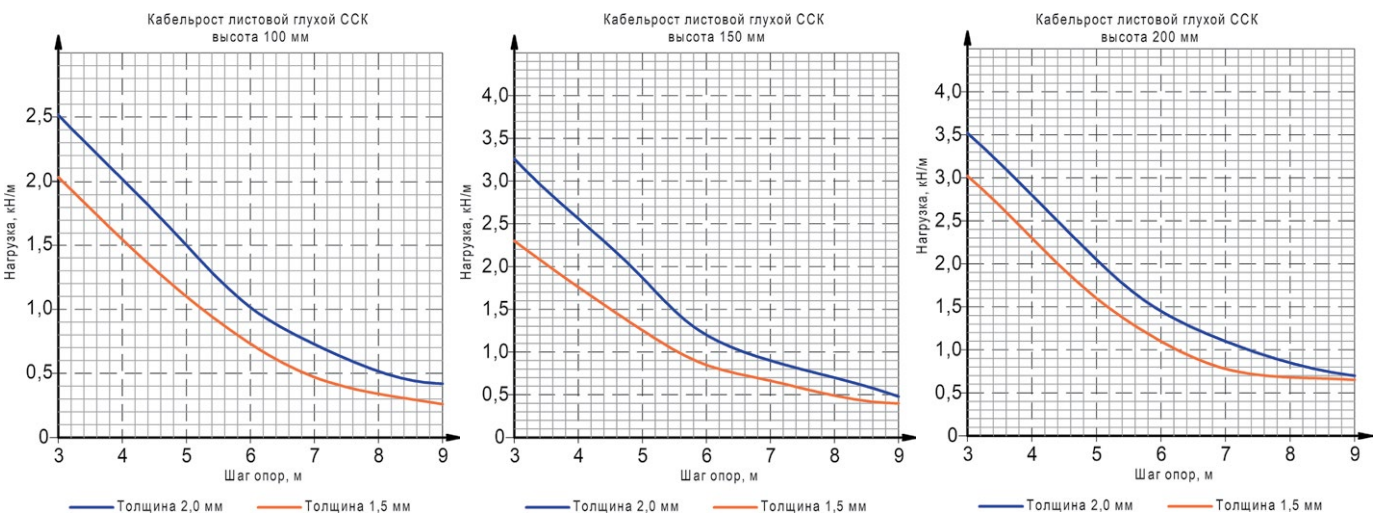
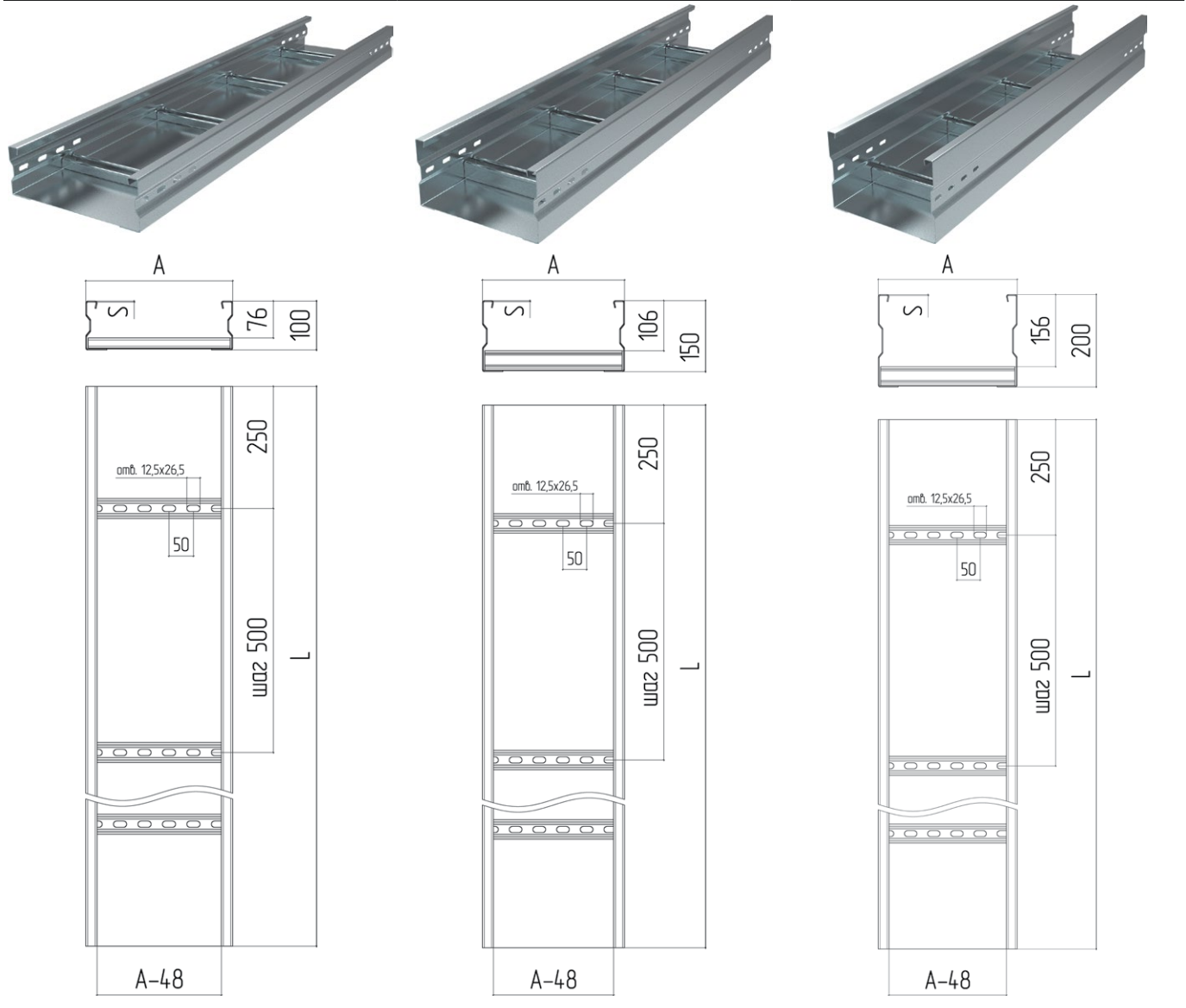


Пример монтажа с помощью консолей серии КН



Кабельросты листовые ССК предназначены для прокладки кабеля с напряжением до 110 кВ
 Высокая несущая способность позволяет прокладывать кабельросты ССК с расстоянием между опорами до 12 м включительно
 Возможно применение во всех климатических зонах
 Соединители и аксессуары представлены на страницах каталога № 151-156
 Фасонные элементы представлены на страницах каталога № 146-150
 Крышки представлены на страницах каталога № 190-194

Кабельрост ССК высота 100 мм	Кабельрост ССК высота 150 мм	Кабельрост ССК высота 200 мм
------------------------------	------------------------------	------------------------------



Кабельрост листовая глухая ССК высота 100 мм. Толщина борта 1,5 мм							
Наименование	Ширина А мм	Длина L мм	Толщ. S мм	Вес кг	Артикул		
					Цинк Сендз.	Гор. цинк	RAL*
ССК200-100-6	200	6000	1,5	37,45	193020100601520002	193020100601520003	193020100601520011
ССК200-100-9		9000		56,17	193020100901520002	193020100901520003	193020100901520011
ССК200-100-12		12000		74,90	193020101201520002	193020101201520003	193020101201520011
ССК300-100-6	300	6000		44,01	193030100601520002	193030100601520003	193030100601520011
ССК300-100-9		9000		66,01	193030100901520002	193030100901520003	193030100901520011
ССК300-100-12		12000		88,01	193030101201520002	193030101201520003	193030101201520011
ССК400-100-6	400	6000		50,56	193040100601520002	193040100601520003	193040100601520011
ССК400-100-9		9000		75,84	193040100901520002	193040100901520003	193040100901520011
ССК400-100-12		12000		101,13	193040101201520002	193040101201520003	193040101201520011
ССК500-100-6	500	6000		57,12	193050100601520002	193050100601520003	193050100601520011
ССК500-100-9		9000		85,68	193050100901520002	193050100901520003	193050100901520011
ССК500-100-12		12000		114,24	193050101201520002	193050101201520003	193050101201520011
ССК600-100-6	600	6000		63,68	193060100601520002	193060100601520003	193060100601520011
ССК600-100-9		9000		95,51	193060100901520002	193060100901520003	193060100901520011
ССК600-100-12		12000		127,35	193060101201520002	193060101201520003	193060101201520011
ССК700-100-6	700	6000		70,23	193070100601520002	193070100601520003	193070100601520011
ССК700-100-9		9000		105,35	193070100901520002	193070100901520003	193070100901520011
ССК700-100-12		12000		140,46	193070101201520002	193070101201520003	193070101201520011
ССК800-100-6	800	6000	76,79	193080100601520002	193080100601520003	193080100601520011	
ССК800-100-9		9000	115,18	193080100901520002	193080100901520003	193080100901520011	
ССК800-100-12		12000	153,58	193080101201520002	193080101201520003	193080101201520011	
ССК900-100-6	900	6000	83,35	193090100601520002	193090100601520003	193090100601520011	
ССК900-100-9		9000	125,02	193090100901520002	193090100901520003	193090100901520011	
ССК900-100-12		12000	166,69	193090101201520002	193090101201520003	193090101201520011	
ССК1000-100-6	1000	6000	89,90	193100100601520002	193100100601520003	193100100601520011	
ССК1000-100-9		9000	134,85	193100100901520002	193100100901520003	193100100901520011	
ССК1000-100-12		12000	179,80	193100101201520002	193100101201520003	193100101201520011	
ССК1100-100-6	1100	6000	96,46	193110100601520002	193110100601520003	193110100601520011	
ССК1100-100-9		9000	144,69	193110100901520002	193110100901520003	193110100901520011	
ССК1100-100-12		12000	192,92	193110101201520002	193110101201520003	193110101201520011	

Кабельрост листовая глухая ССК высота 100 мм. Толщина борта 2,0 мм							
Наименование	Ширина А мм	Длина L мм	Толщ. S мм	Вес кг	Артикул		
					Цинк Сендз.	Гор. цинк	RAL*
ССК200-100-6	200	6000	2,0	45,75	193020100602020002	193020100602020003	193020100602020011
ССК200-100-9		9000		68,62	193020100902020002	193020100902020003	193020100902020011
ССК200-100-12		12000		91,50	193020101202020002	193020101202020003	193020101202020011
ССК300-100-6	300	6000		52,31	193030100602020002	193030100602020003	193030100602020011
ССК300-100-9		9000		78,46	193030100902020002	193030100902020003	193030100902020011
ССК300-100-12		12000		104,61	193030101202020002	193030101202020003	193030101202020011
ССК400-100-6	400	6000		58,86	193040100602020002	193040100602020003	193040100602020011
ССК400-100-9		9000		88,29	193040100902020002	193040100902020003	193040100902020011
ССК400-100-12		12000		117,73	193040101202020002	193040101202020003	193040101202020011
ССК500-100-6	500	6000		65,42	193050100602020002	193050100602020003	193050100602020011
ССК500-100-9		9000		98,13	193050100902020002	193050100902020003	193050100902020011
ССК500-100-12		12000		130,84	193050101202020002	193050101202020003	193050101202020011
ССК600-100-6	600	6000		71,98	193060100602020002	193060100602020003	193060100602020011
ССК600-100-9		9000		107,96	193060100902020002	193060100902020003	193060100902020011
ССК600-100-12		12000		143,95	193060101202020002	193060101202020003	193060101202020011
ССК700-100-6	700	6000		78,53	193070100602020002	193070100602020003	193070100602020011
ССК700-100-9		9000		117,80	193070100902020002	193070100902020003	193070100902020011
ССК700-100-12		12000		157,06	193070101202020002	193070101202020003	193070101202020011
ССК800-100-6	800	6000	85,09	193080100602020002	193080100602020003	193080100602020011	
ССК800-100-9		9000	127,63	193080100902020002	193080100902020003	193080100902020011	
ССК800-100-12		12000	170,18	193080101202020002	193080101202020003	193080101202020011	
ССК900-100-6	900	6000	91,65	193090100602020002	193090100602020003	193090100602020011	
ССК900-100-9		9000	137,47	193090100902020002	193090100902020003	193090100902020011	
ССК900-100-12		12000	183,29	193090101202020002	193090101202020003	193090101202020011	
ССК1000-100-6	1000	6000	98,20	193100100602020002	193100100602020003	193100100602020011	
ССК1000-100-9		9000	147,30	193100100902020002	193100100902020003	193100100902020011	
ССК1000-100-12		12000	196,40	193100101202020002	193100101202020003	193100101202020011	
ССК1100-100-6	1100	6000	104,76	193110100602020002	193110100602020003	193110100602020011	
ССК1100-100-9		9000	157,14	193110100902020002	193110100902020003	193110100902020011	
ССК1100-100-12		12000	209,52	193110101202020002	193110101202020003	193110101202020011	

Кабельрост листовый глухой ССК высота 150 мм. Толщина борта 1,5 мм							
Наименование	Ширина А мм	Длина L мм	Толщ. S мм	Вес кг	Артикул		
					Цинк Сендз.	Гор. цинк	RAL*
ССК200-150-6	200	6000	1,5	44,80	193020150601520002	193020150601520003	193020150601520011
ССК200-150-9		9000		67,20	193020150901520002	193020150901520003	193020150901520011
ССК200-150-12		12000		89,60	193020151201520002	193020151201520003	193020151201520011
ССК300-150-6	300	6000		52,11	193030150601520002	193030150601520003	193030150601520011
ССК300-150-9		9000		78,16	193030150901520002	193030150901520003	193030150901520011
ССК300-150-12		12000		104,22	193030151201520002	193030151201520003	193030151201520011
ССК400-150-6	400	6000		59,42	193040150601520002	193040150601520003	193040150601520011
ССК400-150-9		9000		89,13	193040150901520002	193040150901520003	193040150901520011
ССК400-150-12		12000		118,84	193040151201520002	193040151201520003	193040151201520011
ССК500-150-6	500	6000		66,73	193050150601520002	193050150601520003	193050150601520011
ССК500-150-9		9000		100,10	193050150901520002	193050150901520003	193050150901520011
ССК500-150-12		12000		133,47	193050151201520002	193050151201520003	193050151201520011
ССК600-150-6	600	6000	74,05	193060150601520002	193060150601520003	193060150601520011	
ССК600-150-9		9000	111,07	193060150901520002	193060150901520003	193060150901520011	
ССК600-150-12		12000	148,09	193060151201520002	193060151201520003	193060151201520011	
ССК700-150-6	700	6000	81,36	193070150601520002	193070150601520003	193070150601520011	
ССК700-150-9		9000	122,04	193070150901520002	193070150901520003	193070150901520011	
ССК700-150-12		12000	162,71	193070151201520002	193070151201520003	193070151201520011	
ССК800-150-6	800	6000	88,67	193080150601520002	193080150601520003	193080150601520011	
ССК800-150-9		9000	133,00	193080150901520002	193080150901520003	193080150901520011	
ССК800-150-12		12000	177,34	193080151201520002	193080151201520003	193080151201520011	
ССК900-150-6	900	6000	95,98	193090150601520002	193090150601520003	193090150601520011	
ССК900-150-9		9000	143,97	193090150901520002	193090150901520003	193090150901520011	
ССК900-150-12		12000	191,96	193090151201520002	193090151201520003	193090151201520011	
ССК1000-150-6	1000	6000	103,29	193100150601520002	193100150601520003	193100150601520011	
ССК1000-150-9		9000	154,94	193100150901520002	193100150901520003	193100150901520011	
ССК1000-150-12		12000	206,59	193100151201520002	193100151201520003	193100151201520011	
ССК1100-150-6	1100	6000	110,60	193110150601520002	193110150601520003	193110150601520011	
ССК1100-150-9		9000	165,91	193110150901520002	193110150901520003	193110150901520011	
ССК1100-150-12		12000	221,21	193110151201520002	193110151201520003	193110151201520011	

Кабельрост листовый глухой ССК высота 150 мм. Толщина борта 2,0 мм							
Наименование	Ширина А мм	Длина L мм	Толщ. S мм	Вес кг	Артикул		
					Цинк Сендз.	Гор. цинк	RAL*
ССК200-150-6	200	6000	2,0	55,06	193020150602020002	193020150602020003	193020150602020011
ССК200-150-9		9000		82,58	193020150902020002	193020150902020003	193020150902020011
ССК200-150-12		12000		110,11	193020151202020002	193020151202020003	193020151202020011
ССК300-150-6	300	6000		62,37	193030150602020002	193030150602020003	193030150602020011
ССК300-150-9		9000		93,55	193030150902020002	193030150902020003	193030150902020011
ССК300-150-12		12000		124,74	193030151202020002	193030151202020003	193030151202020011
ССК400-150-6	400	6000		69,68	193040150602020002	193040150602020003	193040150602020011
ССК400-150-9		9000		104,52	193040150902020002	193040150902020003	193040150902020011
ССК400-150-12		12000		139,36	193040151202020002	193040151202020003	193040151202020011
ССК500-150-6	500	6000		76,99	193050150602020002	193050150602020003	193050150602020011
ССК500-150-9		9000		115,49	193050150902020002	193050150902020003	193050150902020011
ССК500-150-12		12000		153,98	193050151202020002	193050151202020003	193050151202020011
ССК600-150-6	600	6000	84,30	193060150602020002	193060150602020003	193060150602020011	
ССК600-150-9		9000	126,46	193060150902020002	193060150902020003	193060150902020011	
ССК600-150-12		12000	168,61	193060151202020002	193060151202020003	193060151202020011	
ССК700-150-6	700	6000	91,62	193070150602020002	193070150602020003	193070150602020011	
ССК700-150-9		9000	137,42	193070150902020002	193070150902020003	193070150902020011	
ССК700-150-12		12000	183,23	193070151202020002	193070151202020003	193070151202020011	
ССК800-150-6	800	6000	98,93	193080150602020002	193080150602020003	193080150602020011	
ССК800-150-9		9000	148,39	193080150902020002	193080150902020003	193080150902020011	
ССК800-150-12		12000	197,86	193080151202020002	193080151202020003	193080151202020011	
ССК900-150-6	900	6000	106,24	193090150602020002	193090150602020003	193090150602020011	
ССК900-150-9		9000	159,36	193090150902020002	193090150902020003	193090150902020011	
ССК900-150-12		12000	212,48	193090151202020002	193090151202020003	193090151202020011	
ССК1000-150-6	1000	6000	113,55	193100150602020002	193100150602020003	193100150602020011	
ССК1000-150-9		9000	170,33	193100150902020002	193100150902020003	193100150902020011	
ССК1000-150-12		12000	227,10	193100151202020002	193100151202020003	193100151202020011	
ССК1100-150-6	1100	6000	120,86	193110150602020002	193110150602020003	193110150602020011	
ССК1100-150-9		9000	181,29	193110150902020002	193110150902020003	193110150902020011	
ССК1100-150-12		12000	241,73	193110151202020002	193110151202020003	193110151202020011	

Кабельрост листовая глухая ССК высота 200 мм. Толщина борта 1,5 мм							
Наименование	Ширина А мм	Длина L мм	Толщ. S мм	Вес кг	Артикул		
					Цинк Сендз.	Гор. цинк	RAL*
ССК200-200-6	200	6000	1,5	51,79	193020200601520002	193020200601520003	193020200601520011
ССК200-200-9		9000		77,69	193020200901520002	193020200901520003	193020200901520011
ССК200-200-12		12000		103,58	193020201201520002	193020201201520003	193020201201520011
ССК300-200-6	300	6000		59,10	193030200601520002	193030200601520003	193030200601520011
ССК300-200-9		9000		88,66	193030200901520002	193030200901520003	193030200901520011
ССК300-200-12		12000		118,21	193030201201520002	193030201201520003	193030201201520011
ССК400-200-6	400	6000		66,42	193040200601520002	193040200601520003	193040200601520011
ССК400-200-9		9000		99,62	193040200901520002	193040200901520003	193040200901520011
ССК400-200-12		12000		132,83	193040201201520002	193040201201520003	193040201201520011
ССК500-200-6	500	6000		73,73	193050200601520002	193050200601520003	193050200601520011
ССК500-200-9		9000		110,59	193050200901520002	193050200901520003	193050200901520011
ССК500-200-12		12000		147,46	193050201201520002	193050201201520003	193050201201520011
ССК600-200-6	600	6000	81,04	193060200601520002	193060200601520003	193060200601520011	
ССК600-200-9		9000	121,56	193060200901520002	193060200901520003	193060200901520011	
ССК600-200-12		12000	162,08	193060201201520002	193060201201520003	193060201201520011	
ССК700-200-6	700	6000	88,35	193070200601520002	193070200601520003	193070200601520011	
ССК700-200-9		9000	132,53	193070200901520002	193070200901520003	193070200901520011	
ССК700-200-12		12000	176,70	193070201201520002	193070201201520003	193070201201520011	
ССК800-200-6	800	6000	95,66	193080200601520002	193080200601520003	193080200601520011	
ССК800-200-9		9000	143,50	193080200901520002	193080200901520003	193080200901520011	
ССК800-200-12		12000	191,33	193080201201520002	193080201201520003	193080201201520011	
ССК900-200-6	900	6000	102,98	193090200601520002	193090200601520003	193090200601520011	
ССК900-200-9		9000	154,46	193090200901520002	193090200901520003	193090200901520011	
ССК900-200-12		12000	205,95	193090201201520002	193090201201520003	193090201201520011	
ССК1000-200-6	1000	6000	110,29	193100200601520002	193100200601520003	193100200601520011	
ССК1000-200-9		9000	165,43	193100200901520002	193100200901520003	193100200901520011	
ССК1000-200-12		12000	220,57	193100201201520002	193100201201520003	193100201201520011	
ССК1100-200-6	1100	6000	117,60	193110200601520002	193110200601520003	193110200601520011	
ССК1100-200-9		9000	176,40	193110200901520002	193110200901520003	193110200901520011	
ССК1100-200-12		12000	235,20	193110201201520002	193110201201520003	193110201201520011	

Кабельрост листовая глухая ССК высота 200 мм. Толщина борта 2,0 мм							
Наименование	Ширина А мм	Длина L мм	Толщ. S мм	Вес кг	Артикул		
					Цинк Сендз.	Гор. цинк	RAL*
ССК200-200-6	200	6000	2,0	64,38	193020200602020002	193020200602020003	193020200602020011
ССК200-200-9		9000		96,57	193020200902020002	193020200902020003	193020200902020011
ССК200-200-12		12000		128,76	193020201202020002	193020201202020003	193020201202020011
ССК300-200-6	300	6000		71,69	193030200602020002	193030200602020003	193030200602020011
ССК300-200-9		9000		107,54	193030200902020002	193030200902020003	193030200902020011
ССК300-200-12		12000		143,39	193030201202020002	193030201202020003	193030201202020011
ССК400-200-6	400	6000		79,01	193040200602020002	193040200602020003	193040200602020011
ССК400-200-9		9000		118,51	193040200902020002	193040200902020003	193040200902020011
ССК400-200-12		12000		158,01	193040201202020002	193040201202020003	193040201202020011
ССК500-200-6	500	6000		86,32	193050200602020002	193050200602020003	193050200602020011
ССК500-200-9		9000		129,48	193050200902020002	193050200902020003	193050200902020011
ССК500-200-12		12000		172,64	193050201202020002	193050201202020003	193050201202020011
ССК600-200-6	600	6000	93,63	193060200602020002	193060200602020003	193060200602020011	
ССК600-200-9		9000	140,44	193060200902020002	193060200902020003	193060200902020011	
ССК600-200-12		12000	187,26	193060201202020002	193060201202020003	193060201202020011	
ССК700-200-6	700	6000	100,94	193070200602020002	193070200602020003	193070200602020011	
ССК700-200-9		9000	151,41	193070200902020002	193070200902020003	193070200902020011	
ССК700-200-12		12000	201,88	193070201202020002	193070201202020003	193070201202020011	
ССК800-200-6	800	6000	108,25	193080200602020002	193080200602020003	193080200602020011	
ССК800-200-9		9000	162,38	193080200902020002	193080200902020003	193080200902020011	
ССК800-200-12		12000	216,51	193080201202020002	193080201202020003	193080201202020011	
ССК900-200-6	900	6000	115,57	193090200602020002	193090200602020003	193090200602020011	
ССК900-200-9		9000	173,35	193090200902020002	193090200902020003	193090200902020011	
ССК900-200-12		12000	231,13	193090201202020002	193090201202020003	193090201202020011	
ССК1000-200-6	1000	6000	122,88	193100200602020002	193100200602020003	193100200602020011	
ССК1000-200-9		9000	184,32	193100200902020002	193100200902020003	193100200902020011	
ССК1000-200-12		12000	245,75	193100201202020002	193100201202020003	193100201202020011	
ССК1100-200-6	1100	6000	130,19	193110200602020002	193110200602020003	193110200602020011	
ССК1100-200-9		9000	195,28	193110200902020002	193110200902020003	193110200902020011	
ССК1100-200-12		12000	260,38	193110201202020002	193110201202020003	193110201202020011	



Кабельросты листовые ССКП предназначены для прокладки кабеля с напряжением до 110 кВ

Высокая несущая способность позволяет прокладывать кабельросты ССКП с расстоянием между опорами до 12 м включительно
Возможно применение во всех климатических зонах

Соединители и аксессуары представлены на страницах каталога № 151-156

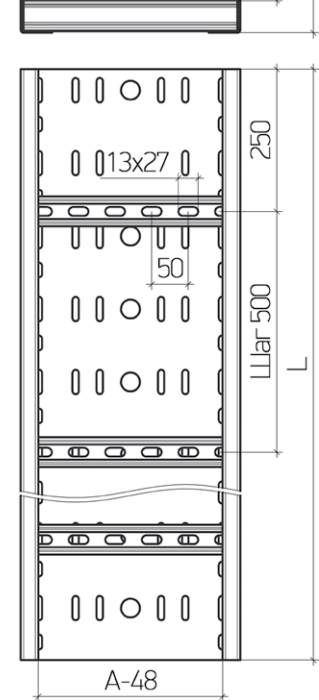
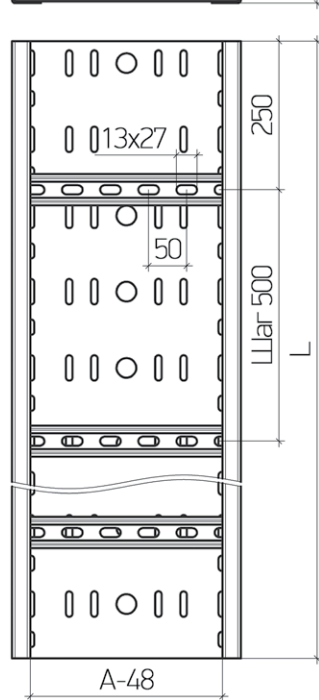
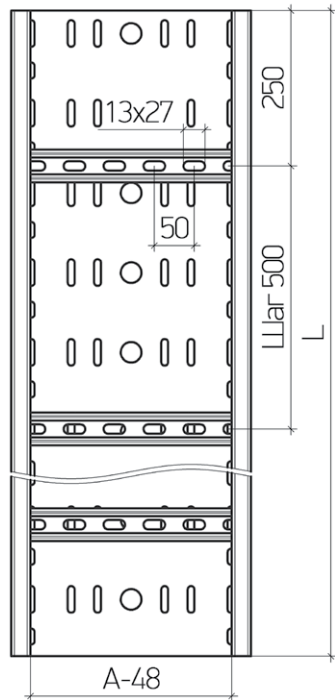
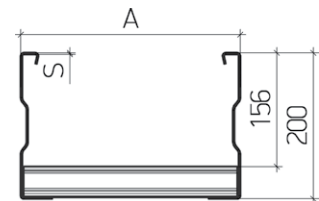
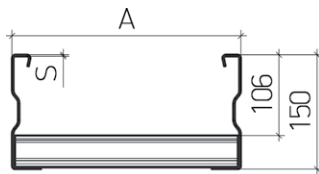
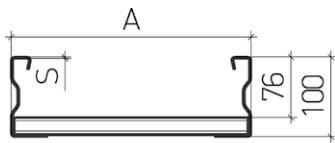
Фасонные элементы представлены на страницах каталога № 146-150

Крышки представлены на страницах каталога № 190-194

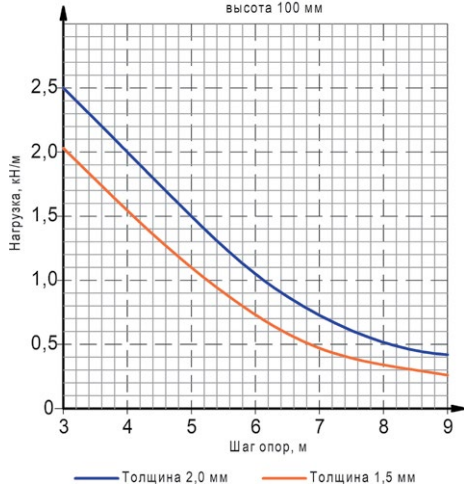
Кабельрост ССКП высота 100 мм

Кабельрост ССКП высота 150 мм

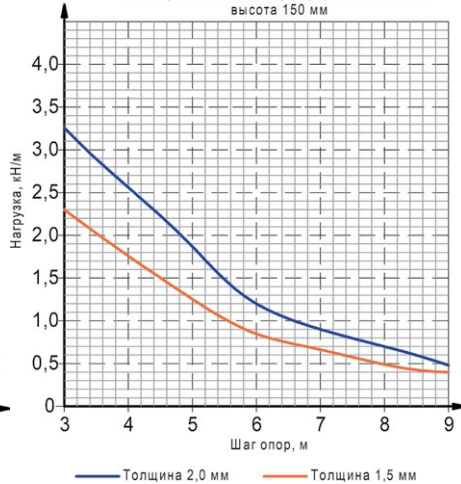
Кабельрост ССКП высота 200 мм



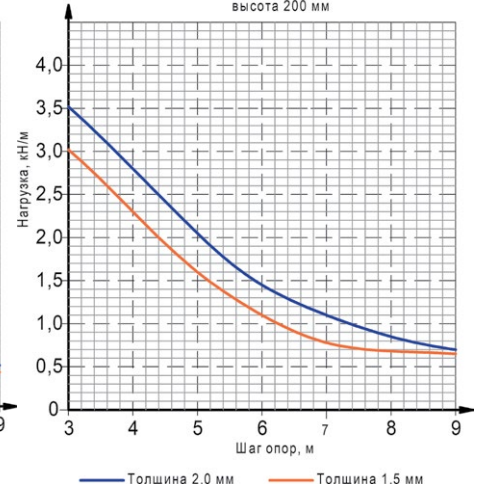
Кабельрост листовой перфорированный ССКП
высота 100 мм



Кабельрост листовой перфорированный ССКП
высота 150 мм



Кабельрост листовой перфорированный ССКП
высота 200 мм



Кабельрост листовая перф. ССКП высота 100 мм. Толщина борта 1,5 мм

Наименование	Ширина А мм	Длина L мм	Толщина S мм	Вес кг	Артикул			
					Цинк Сендз.	Гор. цинк	RAL*	Нерж.*
ССКП200-100-6	200	6000	1,5	37,00	194020100601520002	194020100601520003	194020100601520011	194020100601520006
ССКП200-100-9		9000		55,50	194020100901520002	194020100901520003	194020100901520011	194020100901520006
ССКП200-100-12		12000		74,00	194020101201520002	194020101201520003	194020101201520011	194020101201520006
ССКП300-100-6	300	6000		43,32	194030100601520002	194030100601520003	194030100601520011	194030100601520006
ССКП300-100-9		9000		64,98	194030100901520002	194030100901520003	194030100901520011	194030100901520006
ССКП300-100-12		12000		86,65	194030101201520002	194030101201520003	194030101201520011	194030101201520006
ССКП400-100-6	400	6000		49,64	194040100601520002	194040100601520003	194040100601520011	194040100601520006
ССКП400-100-9		9000		74,47	194040100901520002	194040100901520003	194040100901520011	194040100901520006
ССКП400-100-12		12000		99,29	194040101201520002	194040101201520003	194040101201520011	194040101201520006
ССКП500-100-6	500	6000		55,97	194050100601520002	194050100601520003	194050100601520011	194050100601520006
ССКП500-100-9		9000		83,95	194050100901520002	194050100901520003	194050100901520011	194050100901520006
ССКП500-100-12		12000		111,93	194050101201520002	194050101201520003	194050101201520011	194050101201520006
ССКП600-100-6	600	6000	62,29	194060100601520002	194060100601520003	194060100601520011	194060100601520006	
ССКП600-100-9		9000	93,43	194060100901520002	194060100901520003	194060100901520011	194060100901520006	
ССКП600-100-12		12000	124,57	194060101201520002	194060101201520003	194060101201520011	194060101201520006	
ССКП700-100-6	700	6000	68,61	194070100601520002	194070100601520003	194070100601520011	194070100601520006	
ССКП700-100-9		9000	102,91	194070100901520002	194070100901520003	194070100901520011	194070100901520006	
ССКП700-100-12		12000	137,21	194070101201520002	194070101201520003	194070101201520011	194070101201520006	
ССКП800-100-6	800	6000	74,93	194080100601520002	194080100601520003	194080100601520011	194080100601520006	
ССКП800-100-9		9000	112,39	194080100901520002	194080100901520003	194080100901520011	194080100901520006	
ССКП800-100-12		12000	149,86	194080101201520002	194080101201520003	194080101201520011	194080101201520006	
ССКП900-100-6	900	6000	81,25	194090100601520002	194090100601520003	194090100601520011	194090100601520006	
ССКП900-100-9		9000	121,87	194090100901520002	194090100901520003	194090100901520011	194090100901520006	
ССКП900-100-12		12000	162,50	194090101201520002	194090101201520003	194090101201520011	194090101201520006	
ССКП1000-100-6	1000	6000	87,57	194100100601520002	194100100601520003	194100100601520011	194100100601520006	
ССКП1000-100-9		9000	131,36	194100100901520002	194100100901520003	194100100901520011	194100100901520006	
ССКП1000-100-12		12000	175,14	194100101201520002	194100101201520003	194100101201520011	194100101201520006	
ССКП1100-100-6	1100	6000	93,89	194110100601520002	194110100601520003	194110100601520011	194110100601520006	
ССКП1100-100-9		9000	140,84	194110100901520002	194110100901520003	194110100901520011	194110100901520006	
ССКП1100-100-12		12000	187,78	194110101201520002	194110101201520003	194110101201520011	194110101201520006	

Кабельрост листовая перф. ССКП высота 100 мм. Толщина борта 2,0 мм

Наименование	Ширина А мм	Длина L мм	Толщина S мм	Вес кг	Артикул			
					Цинк Сендз.	Гор. цинк	RAL*	Нерж.*
ССКП200-100-6	200	6000	2,0	45,30	194020100602020002	194020100602020003	194020100602020011	194020100602020006
ССКП200-100-9		9000		67,95	194020100902020002	194020100902020003	194020100902020011	194020100902020006
ССКП200-100-12		12000		90,60	194020101202020002	194020101202020003	194020101202020011	194020101202020006
ССКП300-100-6	300	6000		51,62	194030100602020002	194030100602020003	194030100602020011	194030100602020006
ССКП300-100-9		9000		77,43	194030100902020002	194030100902020003	194030100902020011	194030100902020006
ССКП300-100-12		12000		103,25	194030101202020002	194030101202020003	194030101202020011	194030101202020006
ССКП400-100-6	400	6000		57,94	194040100602020002	194040100602020003	194040100602020011	194040100602020006
ССКП400-100-9		9000		86,92	194040100902020002	194040100902020003	194040100902020011	194040100902020006
ССКП400-100-12		12000		115,89	194040101202020002	194040101202020003	194040101202020011	194040101202020006
ССКП500-100-6	500	6000		64,27	194050100602020002	194050100602020003	194050100602020011	194050100602020006
ССКП500-100-9		9000		96,40	194050100902020002	194050100902020003	194050100902020011	194050100902020006
ССКП500-100-12		12000		128,53	194050101202020002	194050101202020003	194050101202020011	194050101202020006
ССКП600-100-6	600	6000	70,59	194060100602020002	194060100602020003	194060100602020011	194060100602020006	
ССКП600-100-9		9000	105,88	194060100902020002	194060100902020003	194060100902020011	194060100902020006	
ССКП600-100-12		12000	141,17	194060101202020002	194060101202020003	194060101202020011	194060101202020006	
ССКП700-100-6	700	6000	76,91	194070100602020002	194070100602020003	194070100602020011	194070100602020006	
ССКП700-100-9		9000	115,36	194070100902020002	194070100902020003	194070100902020011	194070100902020006	
ССКП700-100-12		12000	153,81	194070101202020002	194070101202020003	194070101202020011	194070101202020006	
ССКП800-100-6	800	6000	83,23	194080100602020002	194080100602020003	194080100602020011	194080100602020006	
ССКП800-100-9		9000	124,84	194080100902020002	194080100902020003	194080100902020011	194080100902020006	
ССКП800-100-12		12000	166,46	194080101202020002	194080101202020003	194080101202020011	194080101202020006	
ССКП900-100-6	900	6000	89,55	194090100602020002	194090100602020003	194090100602020011	194090100602020006	
ССКП900-100-9		9000	134,32	194090100902020002	194090100902020003	194090100902020011	194090100902020006	
ССКП900-100-12		12000	179,10	194090101202020002	194090101202020003	194090101202020011	194090101202020006	
ССКП1000-100-6	1000	6000	95,87	194100100602020002	194100100602020003	194100100602020011	194100100602020006	
ССКП1000-100-9		9000	143,81	194100100902020002	194100100902020003	194100100902020011	194100100902020006	
ССКП1000-100-12		12000	191,74	194100101202020002	194100101202020003	194100101202020011	194100101202020006	
ССКП1100-100-6	1100	6000	102,19	194110100602020002	194110100602020003	194110100602020011	194110100602020006	
ССКП1100-100-9		9000	153,29	194110100902020002	194110100902020003	194110100902020011	194110100902020006	
ССКП1100-100-12		12000	204,38	194110101202020002	194110101202020003	194110101202020011	194110101202020006	

Кабельность листовая перф. ССКП высота 150 мм. Толщина борта 1,5 мм

Наименование	Ширина А мм	Длина L мм	Толщина S мм	Вес кг	Артикул			
					Цинк Сендз.	Гор. цинк	RAL*	Нерж.*
ССКП200-150-6	200	6000	1,5	44,35	194020150601520002	194020150601520003	194020150601520011	194020150601520006
ССКП200-150-9		9000		66,53	194020150901520002	194020150901520003	194020150901520011	194020150901520006
ССКП200-150-12		12000		88,70	194020151201520002	194020151201520003	194020151201520011	194020151201520006
ССКП300-150-6	300	6000		51,43	194030150601520002	194030150601520003	194030150601520011	194030150601520006
ССКП300-150-9		9000		77,14	194030150901520002	194030150901520003	194030150901520011	194030150901520006
ССКП300-150-12		12000		102,85	194030151201520002	194030151201520003	194030151201520011	194030151201520006
ССКП400-150-6	400	6000		58,50	194040150601520002	194040150601520003	194040150601520011	194040150601520006
ССКП400-150-9		9000		87,75	194040150901520002	194040150901520003	194040150901520011	194040150901520006
ССКП400-150-12		12000		117,01	194040151201520002	194040151201520003	194040151201520011	194040151201520006
ССКП500-150-6	500	6000		65,58	194050150601520002	194050150601520003	194050150601520011	194050150601520006
ССКП500-150-9		9000		98,37	194050150901520002	194050150901520003	194050150901520011	194050150901520006
ССКП500-150-12		12000		131,16	194050151201520002	194050151201520003	194050151201520011	194050151201520006
ССКП600-150-6	600	6000	72,66	194060150601520002	194060150601520003	194060150601520011	194060150601520006	
ССКП600-150-9		9000	108,98	194060150901520002	194060150901520003	194060150901520011	194060150901520006	
ССКП600-150-12		12000	145,31	194060151201520002	194060151201520003	194060151201520011	194060151201520006	
ССКП700-150-6	700	6000	79,73	194070150601520002	194070150601520003	194070150601520011	194070150601520006	
ССКП700-150-9		9000	119,60	194070150901520002	194070150901520003	194070150901520011	194070150901520006	
ССКП700-150-12		12000	159,46	194070151201520002	194070151201520003	194070151201520011	194070151201520006	
ССКП800-150-6	800	6000	86,81	194080150601520002	194080150601520003	194080150601520011	194080150601520006	
ССКП800-150-9		9000	130,21	194080150901520002	194080150901520003	194080150901520011	194080150901520006	
ССКП800-150-12		12000	173,62	194080151201520002	194080151201520003	194080151201520011	194080151201520006	
ССКП900-150-6	900	6000	93,89	194090150601520002	194090150601520003	194090150601520011	194090150601520006	
ССКП900-150-9		9000	140,83	194090150901520002	194090150901520003	194090150901520011	194090150901520006	
ССКП900-150-12		12000	187,77	194090151201520002	194090151201520003	194090151201520011	194090151201520006	
ССКП1000-150-6	1000	6000	100,96	194100150601520002	194100150601520003	194100150601520011	194100150601520006	
ССКП1000-150-9		9000	151,44	194100150901520002	194100150901520003	194100150901520011	194100150901520006	
ССКП1000-150-12		12000	201,92	194100151201520002	194100151201520003	194100151201520011	194100151201520006	
ССКП1100-150-6	1100	6000	108,04	194110150601520002	194110150601520003	194110150601520011	194110150601520006	
ССКП1100-150-9		9000	162,06	194110150901520002	194110150901520003	194110150901520011	194110150901520006	
ССКП1100-150-12		12000	216,08	194110151201520002	194110151201520003	194110151201520011	194110151201520006	

Кабельность листовая перф. ССКП высота 150 мм. Толщина борта 2,0 мм

Наименование	Ширина А мм	Длина L мм	Толщина S мм	Вес кг	Артикул			
					Цинк Сендз.	Гор. цинк	RAL*	Нерж.*
ССКП200-150-6	200	6000	2,0	54,61	194020150602020002	194020150602020003	194020150602020011	194020150602020006
ССКП200-150-9		9000		81,91	194020150902020002	194020150902020003	194020150902020011	194020150902020006
ССКП200-150-12		12000		109,22	194020151202020002	194020151202020003	194020151202020011	194020151202020006
ССКП300-150-6	300	6000		61,69	194030150602020002	194030150602020003	194030150602020011	194030150602020006
ССКП300-150-9		9000		92,53	194030150902020002	194030150902020003	194030150902020011	194030150902020006
ССКП300-150-12		12000		123,37	194030151202020002	194030151202020003	194030151202020011	194030151202020006
ССКП400-150-6	400	6000		68,76	194040150602020002	194040150602020003	194040150602020011	194040150602020006
ССКП400-150-9		9000		103,14	194040150902020002	194040150902020003	194040150902020011	194040150902020006
ССКП400-150-12		12000		137,52	194040151202020002	194040151202020003	194040151202020011	194040151202020006
ССКП500-150-6	500	6000		75,84	194050150602020002	194050150602020003	194050150602020011	194050150602020006
ССКП500-150-9		9000		113,76	194050150902020002	194050150902020003	194050150902020011	194050150902020006
ССКП500-150-12		12000		151,68	194050151202020002	194050151202020003	194050151202020011	194050151202020006
ССКП600-150-6	600	6000	82,91	194060150602020002	194060150602020003	194060150602020011	194060150602020006	
ССКП600-150-9		9000	124,37	194060150902020002	194060150902020003	194060150902020011	194060150902020006	
ССКП600-150-12		12000	165,83	194060151202020002	194060151202020003	194060151202020011	194060151202020006	
ССКП700-150-6	700	6000	89,99	194070150602020002	194070150602020003	194070150602020011	194070150602020006	
ССКП700-150-9		9000	134,99	194070150902020002	194070150902020003	194070150902020011	194070150902020006	
ССКП700-150-12		12000	179,98	194070151202020002	194070151202020003	194070151202020011	194070151202020006	
ССКП800-150-6	800	6000	97,07	194080150602020002	194080150602020003	194080150602020011	194080150602020006	
ССКП800-150-9		9000	145,60	194080150902020002	194080150902020003	194080150902020011	194080150902020006	
ССКП800-150-12		12000	194,13	194080151202020002	194080151202020003	194080151202020011	194080151202020006	
ССКП900-150-6	900	6000	104,14	194090150602020002	194090150602020003	194090150602020011	194090150602020006	
ССКП900-150-9		9000	156,22	194090150902020002	194090150902020003	194090150902020011	194090150902020006	
ССКП900-150-12		12000	208,29	194090151202020002	194090151202020003	194090151202020011	194090151202020006	
ССКП1000-150-6	1000	6000	111,22	194100150602020002	194100150602020003	194100150602020011	194100150602020006	
ССКП1000-150-9		9000	166,83	194100150902020002	194100150902020003	194100150902020011	194100150902020006	
ССКП1000-150-12		12000	222,44	194100151202020002	194100151202020003	194100151202020011	194100151202020006	
ССКП1100-150-6	1100	6000	118,30	194110150602020002	194110150602020003	194110150602020011	194110150602020006	
ССКП1100-150-9		9000	177,44	194110150902020002	194110150902020003	194110150902020011	194110150902020006	
ССКП1100-150-12		12000	236,59	194110151202020002	194110151202020003	194110151202020011	194110151202020006	

Кабельрост листовая перф. ССКП высота 200 мм. Толщина борта 1,5 мм

Наименование	Ширина А мм	Длина L мм	Толщина S мм	Вес кг	Артикул			
					Цинк Сендз.	Гор. цинк	RAL*	Нерж.*
ССКП200-200-6	200	6000	1,5	51,34	194020200601520002	194020200601520003	194020200601520011	194020200601520006
ССКП200-200-9		9000		77,02	194020200901520002	194020200901520003	194020200901520011	194020200901520006
ССКП200-200-12		12000		102,69	194020201201520002	194020201201520003	194020201201520011	194020201201520006
ССКП300-200-6	300	6000		58,42	194030200601520002	194030200601520003	194030200601520011	194030200601520006
ССКП300-200-9		9000		87,63	194030200901520002	194030200901520003	194030200901520011	194030200901520006
ССКП300-200-12		12000		116,84	194030201201520002	194030201201520003	194030201201520011	194030201201520006
ССКП400-200-6	400	6000		65,50	194040200601520002	194040200601520003	194040200601520011	194040200601520006
ССКП400-200-9		9000		98,25	194040200901520002	194040200901520003	194040200901520011	194040200901520006
ССКП400-200-12		12000		131,00	194040201201520002	194040201201520003	194040201201520011	194040201201520006
ССКП500-200-6	500	6000		72,57	194050200601520002	194050200601520003	194050200601520011	194050200601520006
ССКП500-200-9		9000		108,86	194050200901520002	194050200901520003	194050200901520011	194050200901520006
ССКП500-200-12		12000		145,15	194050201201520002	194050201201520003	194050201201520011	194050201201520006
ССКП600-200-6	600	6000		79,65	194060200601520002	194060200601520003	194060200601520011	194060200601520006
ССКП600-200-9		9000		119,48	194060200901520002	194060200901520003	194060200901520011	194060200901520006
ССКП600-200-12		12000		159,30	194060201201520002	194060201201520003	194060201201520011	194060201201520006
ССКП700-200-6	700	6000	86,73	194070200601520002	194070200601520003	194070200601520011	194070200601520006	
ССКП700-200-9		9000	130,09	194070200901520002	194070200901520003	194070200901520011	194070200901520006	
ССКП700-200-12		12000	173,45	194070201201520002	194070201201520003	194070201201520011	194070201201520006	
ССКП800-200-6	800	6000	93,80	194080200601520002	194080200601520003	194080200601520011	194080200601520006	
ССКП800-200-9		9000	140,70	194080200901520002	194080200901520003	194080200901520011	194080200901520006	
ССКП800-200-12		12000	187,61	194080201201520002	194080201201520003	194080201201520011	194080201201520006	
ССКП900-200-6	900	6000	100,88	194090200601520002	194090200601520003	194090200601520011	194090200601520006	
ССКП900-200-9		9000	151,32	194090200901520002	194090200901520003	194090200901520011	194090200901520006	
ССКП900-200-12		12000	201,76	194090201201520002	194090201201520003	194090201201520011	194090201201520006	
ССКП1000-200-6	1000	6000	107,96	194100200601520002	194100200601520003	194100200601520011	194100200601520006	
ССКП1000-200-9		9000	161,93	194100200901520002	194100200901520003	194100200901520011	194100200901520006	
ССКП1000-200-12		12000	215,91	194100201201520002	194100201201520003	194100201201520011	194100201201520006	
ССКП1100-200-6	1100	6000	115,03	194110200601520002	194110200601520003	194110200601520011	194110200601520006	
ССКП1100-200-9		9000	172,55	194110200901520002	194110200901520003	194110200901520011	194110200901520006	
ССКП1100-200-12		12000	230,06	194110201201520002	194110201201520003	194110201201520011	194110201201520006	

Кабельрост листовая перф. ССКП высота 200 мм. Толщина борта 2,0 мм

Наименование	Ширина А мм	Длина L мм	Толщина S мм	Вес кг	Артикул			
					Цинк Сендз.	Гор. цинк	RAL*	Нерж.*
ССКП200-200-6	200	6000	2,0	63,93	194020200602020002	194020200602020003	194020200602020011	194020200602020006
ССКП200-200-9		9000		95,90	194020200902020002	194020200902020003	194020200902020011	194020200902020006
ССКП200-200-12		12000		127,87	194020201202020002	194020201202020003	194020201202020011	194020201202020006
ССКП300-200-6	300	6000		71,01	194030200602020002	194030200602020003	194030200602020011	194030200602020006
ССКП300-200-9		9000		106,52	194030200902020002	194030200902020003	194030200902020011	194030200902020006
ССКП300-200-12		12000		142,02	194030201202020002	194030201202020003	194030201202020011	194030201202020006
ССКП400-200-6	400	6000		78,09	194040200602020002	194040200602020003	194040200602020011	194040200602020006
ССКП400-200-9		9000		117,13	194040200902020002	194040200902020003	194040200902020011	194040200902020006
ССКП400-200-12		12000		156,17	194040201202020002	194040201202020003	194040201202020011	194040201202020006
ССКП500-200-6	500	6000		85,16	194050200602020002	194050200602020003	194050200602020011	194050200602020006
ССКП500-200-9		9000		127,75	194050200902020002	194050200902020003	194050200902020011	194050200902020006
ССКП500-200-12		12000		170,33	194050201202020002	194050201202020003	194050201202020011	194050201202020006
ССКП600-200-6	600	6000		92,24	194060200602020002	194060200602020003	194060200602020011	194060200602020006
ССКП600-200-9		9000		138,36	194060200902020002	194060200902020003	194060200902020011	194060200902020006
ССКП600-200-12		12000		184,48	194060201202020002	194060201202020003	194060201202020011	194060201202020006
ССКП700-200-6	700	6000	99,32	194070200602020002	194070200602020003	194070200602020011	194070200602020006	
ССКП700-200-9		9000	148,97	194070200902020002	194070200902020003	194070200902020011	194070200902020006	
ССКП700-200-12		12000	198,63	194070201202020002	194070201202020003	194070201202020011	194070201202020006	
ССКП800-200-6	800	6000	106,39	194080200602020002	194080200602020003	194080200602020011	194080200602020006	
ССКП800-200-9		9000	159,59	194080200902020002	194080200902020003	194080200902020011	194080200902020006	
ССКП800-200-12		12000	212,79	194080201202020002	194080201202020003	194080201202020011	194080201202020006	
ССКП900-200-6	900	6000	113,47	194090200602020002	194090200602020003	194090200602020011	194090200602020006	
ССКП900-200-9		9000	170,20	194090200902020002	194090200902020003	194090200902020011	194090200902020006	
ССКП900-200-12		12000	226,94	194090201202020002	194090201202020003	194090201202020011	194090201202020006	
ССКП1000-200-6	1000	6000	120,55	194100200602020002	194100200602020003	194100200602020011	194100200602020006	
ССКП1000-200-9		9000	180,82	194100200902020002	194100200902020003	194100200902020011	194100200902020006	
ССКП1000-200-12		12000	241,09	194100201202020002	194100201202020003	194100201202020011	194100201202020006	
ССКП1100-200-6	1100	6000	127,62	194110200602020002	194110200602020003	194110200602020011	194110200602020006	
ССКП1100-200-9		9000	191,43	194110200902020002	194110200902020003	194110200902020011	194110200902020006	
ССКП1100-200-12		12000	255,24	194110201202020002	194110201202020003	194110201202020011	194110201202020006	

Монтаж кабельростов между собой

Компоненты узла:

Кабельрост ССК - 2 шт

Соединитель прямой усиленный СТКЛ - 2 шт

Метизы:

СБ болт М8х20 - 16 шт

СГ гайка М8 - 16 шт

СШ шайба 8 - 32 шт



Монтаж крышки к кабельросту

Компоненты узла:

Кабельрост ССКП

Крышка прямая СКЛ

Прижим крышки СТФК*

Метизы (на один прижим):

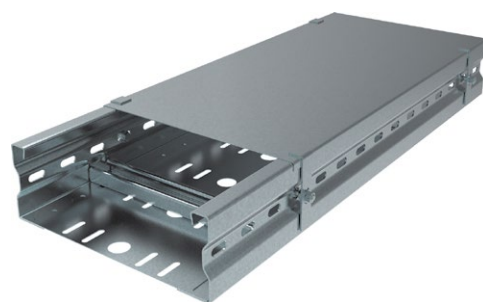
СБ болт М8х30 - 1 шт

СГ гайка М8 - 1 шт

СГ гайка М8 DIN439 - 1 шт

СШ шайба 8 - 2 шт

*Для монтажа крышки длиной 3000 мм требуется 6 прижимов СТФК



Монтаж кабельроста к консоли КН9

Компоненты узла:

Кабельрост ССК

Прижим кабельроста Z-образный СПРВ - 2 шт

Метизы:

СБ болт М8х30 - 2 шт

САМ8 гайка канальная - 2 шт

СШ шайба 8 - 2 шт

СШГ шайба пружинная (гровер) 8 - 2 шт

*Длину консоли подбирать минимум на 100 мм больше ширины лотка



Монтаж кабельроста к консоли КН3

Компоненты узла:

Кабельрост ССК

Прижим кабельроста Z-образный СПРВ - 2 шт

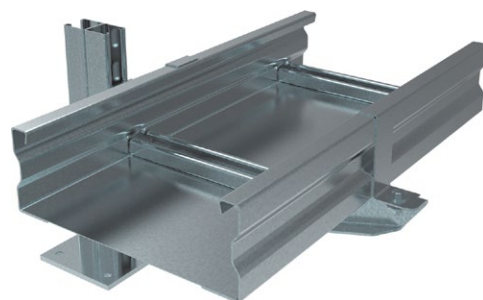
Метизы:

СБ болт М8х20 - 2 шт

СГ гайка М8 - 2 шт

СШ шайба 8 - 2 шт

*Длину консоли подбирать минимум на 100 мм больше ширины лотка



Монтаж снегозащитной крышки к кабельросту



Компоненты узла:

Кабельрост ССКП
Крышка прямая СКЛС
Прижим крышки СТФК*

Метизы (на один прижим):

СБ болт М8х30 - 1 шт
СГ гайка М8 - 1 шт
СШ шайба 8 - 1 шт

*Для монтажа крышки длиной 3000 мм требуется 4 прижима СТФК

Монтаж кабельроста к подвесу



Компоненты узла:

Кабельрост ССКП
Подвес из профиля СА414120*
Прижим кабельроста Z-образный СПРВ - 2 шт

Метизы:

СБ болт М8х30 - 2 шт
САМ8 гайка канальная - 2 шт
СШ шайба 8 - 2 шт
СШГ шайба пружинная (гровер) 8

*Длину профиля подбирать минимум на 200 мм больше ширины лотка

Поворот трассы в вертикальной плоскости



Компоненты узла:

Кабельрост ССКП высотой 100 мм - 2 шт
Соединитель шарнирный СТКЛШ100 - 2 шт

Метизы:

СБ болт М8х30 - 8 шт
СГ гайка М8 - 8 шт
СШ шайба 8 - 16 шт

Монтаж кабельроста к консоли КН9 вертикально



Компоненты узла:

Кабельрост ССК
Прижим кабельроста Z-образный СПРВ - 2 шт

Метизы:

СБ болт М8х30 - 4 шт
САМ8 гайка канальная - 2 шт
СШ шайба 8 - 4 шт
СШГ шайба пружинная (гровер) 8 - 2 шт
СГ гайка М8 - 2 шт
СГ гайка М8 DIN439 - 2 шт



Кабельросты лестничные СТК предназначены для прокладки кабеля с напряжением до 110 кВ

Высокая несущая способность позволяет прокладывать кабельросты СТК с расстоянием между опорами до 12 м включительно

Возможно применение во всех климатических зонах

Соединители и аксессуары представлены на страницах № 151-156

Фасонные элементы представлены на страницах № 146-150

Крышки представлены на страницах № 190-194

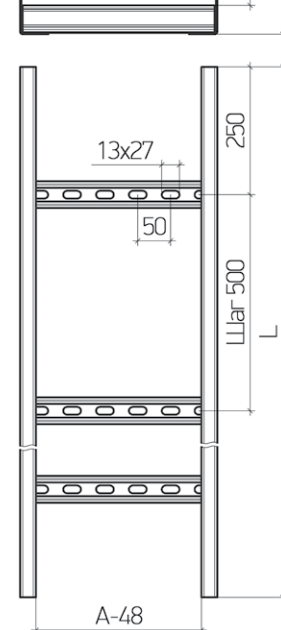
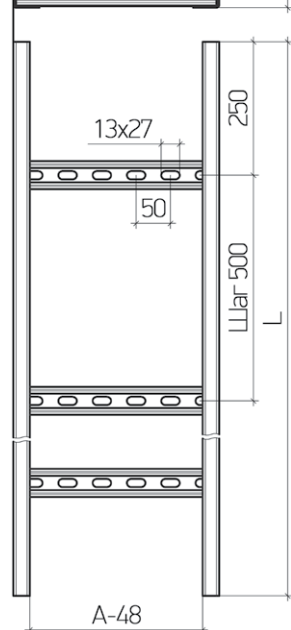
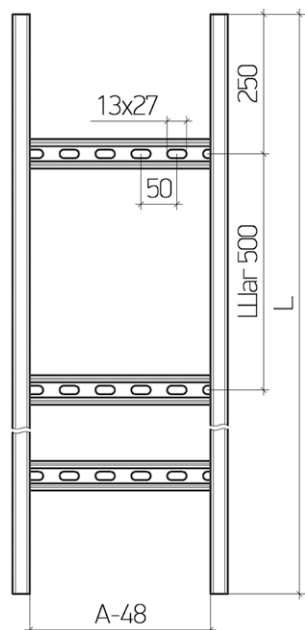
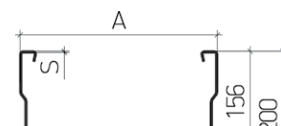
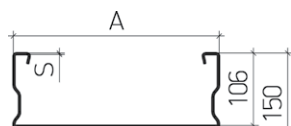
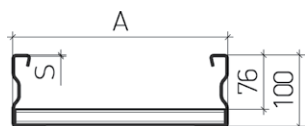
Для эксплуатации при сверхнизких температурах кабельросты изготавливают на болтовых соединениях



Кабельрост СТК высота 100 мм

Кабельрост СТК высота 150 мм

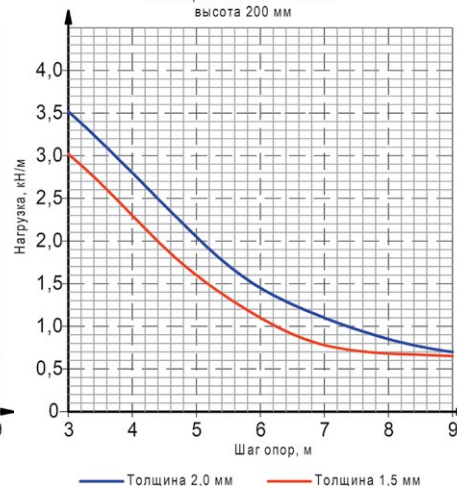
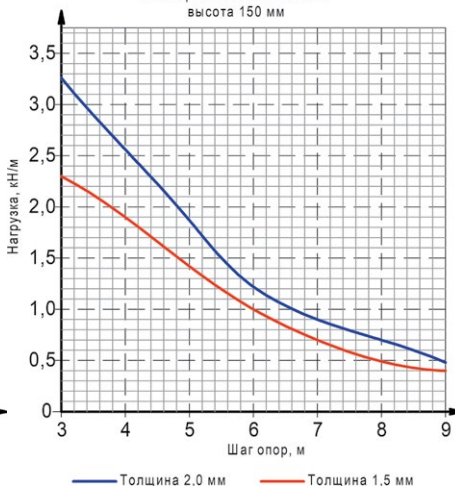
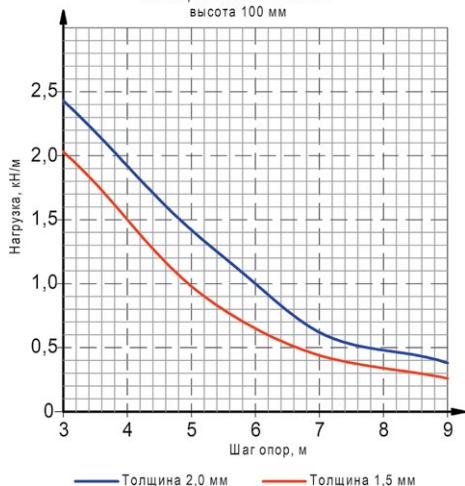
Кабельрост СТК высота 200 мм



Кабельрост лестничный СТК
высота 100 мм

Кабельрост лестничный СТК
высота 150 мм

Кабельрост лестничный СТК
высота 200 мм



Кабельрост СТК высота 100 мм. Толщина борта 1,5 мм

Наименование	Ширина А мм	Длина L мм	Толщина S мм	Вес кг	Артикул			
					Цинк Сендз.	Гор. цинк	RAL*	Нерж.*
СТК200-100-6	200	6000	1,5	28,50	0120201000601520002	0120201000601520003	0120201000601520011	0120201000601520006
СТК200-100-9		9000		42,75	0120201000901520002	0120201000901520003	0120201000901520011	0120201000901520006
СТК200-100-12		12000		57,00	0120201001201520002	0120201001201520003	0120201001201520011	0120201001201520006
СТК300-100-6	300	6000		30,35	0120301000601520002	0120301000601520003	0120301000601520011	0120301000601520006
СТК300-100-9		9000		45,52	0120301000901520002	0120301000901520003	0120301000901520011	0120301000901520006
СТК300-100-12		12000		60,69	0120301001201520002	0120301001201520003	0120301001201520011	0120301001201520006
СТК400-100-6	400	6000		32,19	0120401000601520002	0120401000601520003	0120401000601520011	0120401000601520006
СТК400-100-9		9000		48,29	0120401000901520002	0120401000901520003	0120401000901520011	0120401000901520006
СТК400-100-12		12000		64,39	0120401001201520002	0120401001201520003	0120401001201520011	0120401001201520006
СТК500-100-6	500	6000		34,04	0120501000601520002	0120501000601520003	0120501000601520011	0120501000601520006
СТК500-100-9		9000		51,06	0120501000901520002	0120501000901520003	0120501000901520011	0120501000901520006
СТК500-100-12		12000		68,08	0120501001201520002	0120501001201520003	0120501001201520011	0120501001201520006
СТК600-100-6	600	6000	35,89	0120601000601520002	0120601000601520003	0120601000601520011	0120601000601520006	
СТК600-100-9		9000	53,83	0120601000901520002	0120601000901520003	0120601000901520011	0120601000901520006	
СТК600-100-12		12000	71,77	0120601001201520002	0120601001201520003	0120601001201520011	0120601001201520006	
СТК700-100-6	700	6000	37,73	0120701000601520002	0120701000601520003	0120701000601520011	0120701000601520006	
СТК700-100-9		9000	56,60	0120701000901520002	0120701000901520003	0120701000901520011	0120701000901520006	
СТК700-100-12		12000	75,47	0120701001201520002	0120701001201520003	0120701001201520011	0120701001201520006	
СТК800-100-6	800	6000	39,58	0120801000601520002	0120801000601520003	0120801000601520011	0120801000601520006	
СТК800-100-9		9000	59,37	0120801000901520002	0120801000901520003	0120801000901520011	0120801000901520006	
СТК800-100-12		12000	79,16	0120801001201520002	0120801001201520003	0120801001201520011	0120801001201520006	
СТК900-100-6	900	6000	41,43	0120901000601520002	0120901000601520003	0120901000601520011	0120901000601520006	
СТК900-100-9		9000	62,14	0120901000901520002	0120901000901520003	0120901000901520011	0120901000901520006	
СТК900-100-12		12000	82,85	0120901001201520002	0120901001201520003	0120901001201520011	0120901001201520006	
СТК1000-100-6	1000	6000	43,27	0121001000601520002	0121001000601520003	0121001000601520011	0121001000601520006	
СТК1000-100-9		9000	64,91	0121001000901520002	0121001000901520003	0121001000901520011	0121001000901520006	
СТК1000-100-12		12000	86,55	0121001001201520002	0121001001201520003	0121001001201520011	0121001001201520006	
СТК1100-100-6	1100	6000	45,12	0121101000601520002	0121101000601520003	0121101000601520011	0121101000601520006	
СТК1100-100-9		9000	67,68	0121101000901520002	0121101000901520003	0121101000901520011	0121101000901520006	
СТК1100-100-12		12000	90,24	0121101001201520002	0121101001201520003	0121101001201520011	0121101001201520006	

Кабельрост СТК высота 100 мм. Толщина борта 2,0 мм

Наименование	Ширина А мм	Длина L мм	Толщина S мм	Вес кг	Артикул			
					Цинк Сендз.	Гор. цинк	RAL*	Нерж.*
СТК200-100-6	200	6000	2,0	36,80	0120201000602020002	0120201000602020003	0120201000602020011	0120201000602020006
СТК200-100-9		9000		55,20	0120201000902020002	0120201000902020003	0120201000902020011	0120201000902020006
СТК200-100-12		12000		73,60	0120201001202020002	0120201001202020003	0120201001202020011	0120201001202020006
СТК300-100-6	300	6000		38,65	0120301000602020002	0120301000602020003	0120301000602020011	0120301000602020006
СТК300-100-9		9000		57,97	0120301000902020002	0120301000902020003	0120301000902020011	0120301000902020006
СТК300-100-12		12000		77,29	0120301001202020002	0120301001202020003	0120301001202020011	0120301001202020006
СТК400-100-6	400	6000		40,49	0120401000602020002	0120401000602020003	0120401000602020011	0120401000602020006
СТК400-100-9		9000		60,74	0120401000902020002	0120401000902020003	0120401000902020011	0120401000902020006
СТК400-100-12		12000		80,99	0120401001202020002	0120401001202020003	0120401001202020011	0120401001202020006
СТК500-100-6	500	6000		42,34	0120501000602020002	0120501000602020003	0120501000602020011	0120501000602020006
СТК500-100-9		9000		63,51	0120501000902020002	0120501000902020003	0120501000902020011	0120501000902020006
СТК500-100-12		12000		84,68	0120501001202020002	0120501001202020003	0120501001202020011	0120501001202020006
СТК600-100-6	600	6000	44,19	0120601000602020002	0120601000602020003	0120601000602020011	0120601000602020006	
СТК600-100-9		9000	66,28	0120601000902020002	0120601000902020003	0120601000902020011	0120601000902020006	
СТК600-100-12		12000	88,37	0120601001202020002	0120601001202020003	0120601001202020011	0120601001202020006	
СТК700-100-6	700	6000	46,03	0120701000602020002	0120701000602020003	0120701000602020011	0120701000602020006	
СТК700-100-9		9000	69,05	0120701000902020002	0120701000902020003	0120701000902020011	0120701000902020006	
СТК700-100-12		12000	92,07	0120701001202020002	0120701001202020003	0120701001202020011	0120701001202020006	
СТК800-100-6	800	6000	47,88	0120801000602020002	0120801000602020003	0120801000602020011	0120801000602020006	
СТК800-100-9		9000	71,82	0120801000902020002	0120801000902020003	0120801000902020011	0120801000902020006	
СТК800-100-12		12000	95,76	0120801001202020002	0120801001202020003	0120801001202020011	0120801001202020006	
СТК900-100-6	900	6000	49,73	0120901000602020002	0120901000602020003	0120901000602020011	0120901000602020006	
СТК900-100-9		9000	74,59	0120901000902020002	0120901000902020003	0120901000902020011	0120901000902020006	
СТК900-100-12		12000	99,45	0120901001202020002	0120901001202020003	0120901001202020011	0120901001202020006	
СТК1000-100-6	1000	6000	51,57	0121001000602020002	0121001000602020003	0121001000602020011	0121001000602020006	
СТК1000-100-9		9000	77,36	0121001000902020002	0121001000902020003	0121001000902020011	0121001000902020006	
СТК1000-100-12		12000	103,15	0121001001202020002	0121001001202020003	0121001001202020011	0121001001202020006	
СТК1100-100-6	1100	6000	53,42	0121101000602020002	0121101000602020003	0121101000602020011	0121101000602020006	
СТК1100-100-9		9000	80,13	0121101000902020002	0121101000902020003	0121101000902020011	0121101000902020006	
СТК1100-100-12		12000	106,84	0121101001202020002	0121101001202020003	0121101001202020011	0121101001202020006	

Кабельрост СТК высота 150 мм. Толщина борта 1,5 мм

Наименование	Ширина А мм	Длина L мм	Толщина S мм	Вес кг	Артикул			
					Цинк Сендз.	Гор. цинк	RAL*	Нерж.*
СТК200-150-6	200	6000	1,5	35,85	0120201500601520002	0120201500601520003	0120201500601520011	0120201500601520006
СТК200-150-9		9000		53,77	0120201500901520002	0120201500901520003	0120201500901520011	0120201500901520006
СТК200-150-12		12000		71,70	0120201501201520002	0120201501201520003	0120201501201520011	0120201501201520006
СТК300-150-6	300	6000		38,45	0120301500601520002	0120301500601520003	0120301500601520011	0120301500601520006
СТК300-150-9		9000		57,68	0120301500901520002	0120301500901520003	0120301500901520011	0120301500901520006
СТК300-150-12		12000		76,90	0120301501201520002	0120301501201520003	0120301501201520011	0120301501201520006
СТК400-150-6	400	6000		41,05	0120401500601520002	0120401500601520003	0120401500601520011	0120401500601520006
СТК400-150-9		9000		61,58	0120401500901520002	0120401500901520003	0120401500901520011	0120401500901520006
СТК400-150-12		12000		82,11	0120401501201520002	0120401501201520003	0120401501201520011	0120401501201520006
СТК500-150-6	500	6000		43,65	0120501500601520002	0120501500601520003	0120501500601520011	0120501500601520006
СТК500-150-9		9000		65,48	0120501500901520002	0120501500901520003	0120501500901520011	0120501500901520006
СТК500-150-12		12000		87,31	0120501501201520002	0120501501201520003	0120501501201520011	0120501501201520006
СТК600-150-6	600	6000	46,26	0120601500601520002	0120601500601520003	0120601500601520011	0120601500601520006	
СТК600-150-9		9000	69,38	0120601500901520002	0120601500901520003	0120601500901520011	0120601500901520006	
СТК600-150-12		12000	92,51	0120601501201520002	0120601501201520003	0120601501201520011	0120601501201520006	
СТК700-150-6	700	6000	48,86	0120701500601520002	0120701500601520003	0120701500601520011	0120701500601520006	
СТК700-150-9		9000	73,29	0120701500901520002	0120701500901520003	0120701500901520011	0120701500901520006	
СТК700-150-12		12000	97,72	0120701501201520002	0120701501201520003	0120701501201520011	0120701501201520006	
СТК800-150-6	800	6000	51,46	0120801500601520002	0120801500601520003	0120801500601520011	0120801500601520006	
СТК800-150-9		9000	77,19	0120801500901520002	0120801500901520003	0120801500901520011	0120801500901520006	
СТК800-150-12		12000	102,92	0120801501201520002	0120801501201520003	0120801501201520011	0120801501201520006	
СТК900-150-6	900	6000	54,06	0120901500601520002	0120901500601520003	0120901500601520011	0120901500601520006	
СТК900-150-9		9000	81,09	0120901500901520002	0120901500901520003	0120901500901520011	0120901500901520006	
СТК900-150-12		12000	108,12	0120901501201520002	0120901501201520003	0120901501201520011	0120901501201520006	
СТК1000-150-6	1000	6000	56,66	0121001500601520002	0121001500601520003	0121001500601520011	0121001500601520006	
СТК1000-150-9		9000	85,00	0121001500901520002	0121001500901520003	0121001500901520011	0121001500901520006	
СТК1000-150-12		12000	113,33	0121001501201520002	0121001501201520003	0121001501201520011	0121001501201520006	
СТК1100-150-6	1100	6000	59,27	0121101500601520002	0121101500601520003	0121101500601520011	0121101500601520006	
СТК1100-150-9		9000	88,90	0121101500901520002	0121101500901520003	0121101500901520011	0121101500901520006	
СТК1100-150-12		12000	118,53	0121101501201520002	0121101501201520003	0121101501201520011	0121101501201520006	

Кабельрост СТК высота 150 мм. Толщина борта 2,0 мм

Наименование	Ширина А мм	Длина L мм	Толщина S мм	Вес кг	Артикул			
					Цинк Сендз.	Гор. цинк	RAL*	Нерж.*
СТК200-150-6	200	6000	2,0	46,11	0120201500602020002	0120201500602020003	0120201500602020011	0120201500602020006
СТК200-150-9		9000		69,16	0120201500902020002	0120201500902020003	0120201500902020011	0120201500902020006
СТК200-150-12		12000		92,21	0120201501202020002	0120201501202020003	0120201501202020011	0120201501202020006
СТК300-150-6	300	6000		48,71	0120301500602020002	0120301500602020003	0120301500602020011	0120301500602020006
СТК300-150-9		9000		73,06	0120301500902020002	0120301500902020003	0120301500902020011	0120301500902020006
СТК300-150-12		12000		97,42	0120301501202020002	0120301501202020003	0120301501202020011	0120301501202020006
СТК400-150-6	400	6000		51,31	0120401500602020002	0120401500602020003	0120401500602020011	0120401500602020006
СТК400-150-9		9000		76,97	0120401500902020002	0120401500902020003	0120401500902020011	0120401500902020006
СТК400-150-12		12000		102,62	0120401501202020002	0120401501202020003	0120401501202020011	0120401501202020006
СТК500-150-6	500	6000		53,91	0120501500602020002	0120501500602020003	0120501500602020011	0120501500602020006
СТК500-150-9		9000		80,87	0120501500902020002	0120501500902020003	0120501500902020011	0120501500902020006
СТК500-150-12		12000		107,83	0120501501202020002	0120501501202020003	0120501501202020011	0120501501202020006
СТК600-150-6	600	6000	56,51	0120601500602020002	0120601500602020003	0120601500602020011	0120601500602020006	
СТК600-150-9		9000	84,77	0120601500902020002	0120601500902020003	0120601500902020011	0120601500902020006	
СТК600-150-12		12000	113,03	0120601501202020002	0120601501202020003	0120601501202020011	0120601501202020006	
СТК700-150-6	700	6000	59,12	0120701500602020002	0120701500602020003	0120701500602020011	0120701500602020006	
СТК700-150-9		9000	88,68	0120701500902020002	0120701500902020003	0120701500902020011	0120701500902020006	
СТК700-150-12		12000	118,23	0120701501202020002	0120701501202020003	0120701501202020011	0120701501202020006	
СТК800-150-6	800	6000	61,72	0120801500602020002	0120801500602020003	0120801500602020011	0120801500602020006	
СТК800-150-9		9000	92,58	0120801500902020002	0120801500902020003	0120801500902020011	0120801500902020006	
СТК800-150-12		12000	123,44	0120801501202020002	0120801501202020003	0120801501202020011	0120801501202020006	
СТК900-150-6	900	6000	64,32	0120901500602020002	0120901500602020003	0120901500602020011	0120901500602020006	
СТК900-150-9		9000	96,48	0120901500902020002	0120901500902020003	0120901500902020011	0120901500902020006	
СТК900-150-12		12000	128,64	0120901501202020002	0120901501202020003	0120901501202020011	0120901501202020006	
СТК1000-150-6	1000	6000	66,92	0121001500602020002	0121001500602020003	0121001500602020011	0121001500602020006	
СТК1000-150-9		9000	100,38	0121001500902020002	0121001500902020003	0121001500902020011	0121001500902020006	
СТК1000-150-12		12000	133,84	0121001501202020002	0121001501202020003	0121001501202020011	0121001501202020006	
СТК1100-150-6	1100	6000	69,52	0121101500602020002	0121101500602020003	0121101500602020011	0121101500602020006	
СТК1100-150-9		9000	104,29	0121101500902020002	0121101500902020003	0121101500902020011	0121101500902020006	
СТК1100-150-12		12000	139,05	0121101501202020002	0121101501202020003	0121101501202020011	0121101501202020006	

Кабельрост СТК высота 200 мм. Толщина борта 1,5 мм

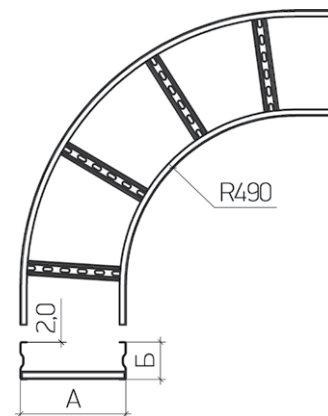
Наименование	Ширина А мм	Длина L мм	Толщина S мм	Вес кг	Артикул			
					Цинк Сендз.	Гор. цинк	RAL*	Нерж.*
СТК200-200-6	200	6000	1,5	42,84	0120202000601520002	0120202000601520003	0120202000601520011	0120202000601520006
СТК200-200-9		9000		64,26	0120202000901520002	0120202000901520003	0120202000901520011	0120202000901520006
СТК200-200-12		12000		85,69	0120202001201520002	0120202001201520003	0120202001201520011	0120202001201520006
СТК300-200-6	300	6000		45,45	0120302000601520002	0120302000601520003	0120302000601520011	0120302000601520006
СТК300-200-9		9000		68,17	0120302000901520002	0120302000901520003	0120302000901520011	0120302000901520006
СТК300-200-12		12000		90,89	0120302001201520002	0120302001201520003	0120302001201520011	0120302001201520006
СТК400-200-6	400	6000		48,05	0120402000601520002	0120402000601520003	0120402000601520011	0120402000601520006
СТК400-200-9		9000		72,07	0120402000901520002	0120402000901520003	0120402000901520011	0120402000901520006
СТК400-200-12		12000		96,09	0120402001201520002	0120402001201520003	0120402001201520011	0120402001201520006
СТК500-200-6	500	6000		50,65	0120502000601520002	0120502000601520003	0120502000601520011	0120502000601520006
СТК500-200-9		9000		75,97	0120502000901520002	0120502000901520003	0120502000901520011	0120502000901520006
СТК500-200-12		12000		101,30	0120502001201520002	0120502001201520003	0120502001201520011	0120502001201520006
СТК600-200-6	600	6000	53,25	0120602000601520002	0120602000601520003	0120602000601520011	0120602000601520006	
СТК600-200-9		9000	79,88	0120602000901520002	0120602000901520003	0120602000901520011	0120602000901520006	
СТК600-200-12		12000	106,50	0120602001201520002	0120602001201520003	0120602001201520011	0120602001201520006	
СТК700-200-6	700	6000	55,85	0120702000601520002	0120702000601520003	0120702000601520011	0120702000601520006	
СТК700-200-9		9000	83,78	0120702000901520002	0120702000901520003	0120702000901520011	0120702000901520006	
СТК700-200-12		12000	111,71	0120702001201520002	0120702001201520003	0120702001201520011	0120702001201520006	
СТК800-200-6	800	6000	58,45	0120802000601520002	0120802000601520003	0120802000601520011	0120802000601520006	
СТК800-200-9		9000	87,68	0120802000901520002	0120802000901520003	0120802000901520011	0120802000901520006	
СТК800-200-12		12000	116,91	0120802001201520002	0120802001201520003	0120802001201520011	0120802001201520006	
СТК900-200-6	900	6000	61,06	0120902000601520002	0120902000601520003	0120902000601520011	0120902000601520006	
СТК900-200-9		9000	91,58	0120902000901520002	0120902000901520003	0120902000901520011	0120902000901520006	
СТК900-200-12		12000	122,11	0120902001201520002	0120902001201520003	0120902001201520011	0120902001201520006	
СТК1000-200-6	1000	6000	63,66	0121002000601520002	0121002000601520003	0121002000601520011	0121002000601520006	
СТК1000-200-9		9000	95,49	0121002000901520002	0121002000901520003	0121002000901520011	0121002000901520006	
СТК1000-200-12		12000	127,32	0121002001201520002	0121002001201520003	0121002001201520011	0121002001201520006	
СТК1100-200-6	1100	6000	66,26	0121102000601520002	0121102000601520003	0121102000601520011	0121102000601520006	
СТК1100-200-9		9000	99,39	0121102000901520002	0121102000901520003	0121102000901520011	0121102000901520006	
СТК1100-200-12		12000	132,52	0121102001201520002	0121102001201520003	0121102001201520011	0121102001201520006	

Кабельрост СТК высота 200 мм. Толщина борта 2,0 мм

Наименование	Ширина А мм	Длина L мм	Толщина S мм	Вес кг	Артикул			
					Цинк Сендз.	Гор. цинк	RAL*	Нерж.*
СТК200-200-6	200	6000	2,0	55,43	0120202000602020002	0120202000602020003	0120202000602020011	0120202000602020006
СТК200-200-9		9000		83,15	0120202000902020002	0120202000902020003	0120202000902020011	0120202000902020006
СТК200-200-12		12000		110,87	0120202001202020002	0120202001202020003	0120202001202020011	0120202001202020006
СТК300-200-6	300	6000		58,03	0120302000602020002	0120302000602020003	0120302000602020011	0120302000602020006
СТК300-200-9		9000		87,05	0120302000902020002	0120302000902020003	0120302000902020011	0120302000902020006
СТК300-200-12		12000		116,07	0120302001202020002	0120302001202020003	0120302001202020011	0120302001202020006
СТК400-200-6	400	6000		60,64	0120402000602020002	0120402000602020003	0120402000602020011	0120402000602020006
СТК400-200-9		9000		90,96	0120402000902020002	0120402000902020003	0120402000902020011	0120402000902020006
СТК400-200-12		12000		121,27	0120402001202020002	0120402001202020003	0120402001202020011	0120402001202020006
СТК500-200-6	500	6000		63,24	0120502000602020002	0120502000602020003	0120502000602020011	0120502000602020006
СТК500-200-9		9000		94,86	0120502000902020002	0120502000902020003	0120502000902020011	0120502000902020006
СТК500-200-12		12000		126,48	0120502001202020002	0120502001202020003	0120502001202020011	0120502001202020006
СТК600-200-6	600	6000	65,84	0120602000602020002	0120602000602020003	0120602000602020011	0120602000602020006	
СТК600-200-9		9000	98,76	0120602000902020002	0120602000902020003	0120602000902020011	0120602000902020006	
СТК600-200-12		12000	131,68	0120602001202020002	0120602001202020003	0120602001202020011	0120602001202020006	
СТК700-200-6	700	6000	68,44	0120702000602020002	0120702000602020003	0120702000602020011	0120702000602020006	
СТК700-200-9		9000	102,66	0120702000902020002	0120702000902020003	0120702000902020011	0120702000902020006	
СТК700-200-12		12000	136,89	0120702001202020002	0120702001202020003	0120702001202020011	0120702001202020006	
СТК800-200-6	800	6000	71,04	0120802000602020002	0120802000602020003	0120802000602020011	0120802000602020006	
СТК800-200-9		9000	106,57	0120802000902020002	0120802000902020003	0120802000902020011	0120802000902020006	
СТК800-200-12		12000	142,09	0120802001202020002	0120802001202020003	0120802001202020011	0120802001202020006	
СТК900-200-6	900	6000	73,65	0120902000602020002	0120902000602020003	0120902000602020011	0120902000602020006	
СТК900-200-9		9000	110,47	0120902000902020002	0120902000902020003	0120902000902020011	0120902000902020006	
СТК900-200-12		12000	147,29	0120902001202020002	0120902001202020003	0120902001202020011	0120902001202020006	
СТК1000-200-6	1000	6000	76,25	0121002000602020002	0121002000602020003	0121002000602020011	0121002000602020006	
СТК1000-200-9		9000	114,37	0121002000902020002	0121002000902020003	0121002000902020011	0121002000902020006	
СТК1000-200-12		12000	152,50	0121002001202020002	0121002001202020003	0121002001202020011	0121002001202020006	
СТК1100-200-6	1100	6000	78,85	0121102000602020002	0121102000602020003	0121102000602020011	0121102000602020006	
СТК1100-200-9		9000	118,28	0121102000902020002	0121102000902020003	0121102000902020011	0121102000902020006	
СТК1100-200-12		12000	157,70	0121102001202020002	0121102001202020003	0121102001202020011	0121102001202020006	

СТКУ угол горизонтальный 90

Наименование	Ширина А мм	Высота Б мм	Вес кг	Артикул			
				Цинк Сендз.	Гор. цинк	RAL*	Нерж.*
СТКУ200-100	200	100	7,71	176021002020002	176021002020003	176021002020011	176021002020006
СТКУ300-100	300		8,76	176031002020002	176031002020003	176031002020011	176031002020006
СТКУ400-100	400		10,42	176041002020002	176041002020003	176041002020011	176041002020006
СТКУ500-100	500		11,62	176051002020002	176051002020003	176051002020011	176051002020006
СТКУ600-100	600		12,83	176061002020002	176061002020003	176061002020011	176061002020006
СТКУ700-100	700		14,03	176071002020002	176071002020003	176071002020011	176071002020006
СТКУ800-100	800		15,23	176081002020002	176081002020003	176081002020011	176081002020006
СТКУ900-100	900		16,44	176091002020002	176091002020003	176091002020011	176091002020006
СТКУ1000-100	1000		17,64	176101002020002	176101002020003	176101002020011	176101002020006
СТКУ1100-100	1100		18,84	176111002020002	176111002020003	176111002020011	176111002020006
СТКУ200-150	200		150	9,74	176021502020002	176021502020003	176021502020011
СТКУ300-150	300	11,14		176031502020002	176031502020003	176031502020011	176031502020006
СТКУ400-150	400	13,40		176041502020002	176041502020003	176041502020011	176041502020006
СТКУ500-150	500	15,02		176051502020002	176051502020003	176051502020011	176051502020006
СТКУ600-150	600	16,64		176061502020002	176061502020003	176061502020011	176061502020006
СТКУ700-150	700	18,27		176071502020002	176071502020003	176071502020011	176071502020006
СТКУ800-150	800	19,89		176081502020002	176081502020003	176081502020011	176081502020006
СТКУ900-150	900	21,51		176091502020002	176091502020003	176091502020011	176091502020006
СТКУ1000-150	1000	23,13		176101502020002	176101502020003	176101502020011	176101502020006
СТКУ1100-150	1100	24,75		176111502020002	176111502020003	176111502020011	176111502020006
СТКУ200-200	200	200		11,57	176022002020002	176022002020003	176022002020011
СТКУ300-200	300		13,09	176032002020002	176032002020003	176032002020011	176032002020006
СТКУ400-200	400		15,48	176042002020002	176042002020003	176042002020011	176042002020006
СТКУ500-200	500		17,22	176052002020002	176052002020003	176052002020011	176052002020006
СТКУ600-200	600		18,96	176062002020002	176062002020003	176062002020011	176062002020006
СТКУ700-200	700		20,70	176072002020002	176072002020003	176072002020011	176072002020006
СТКУ800-200	800		22,45	176082002020002	176082002020003	176082002020011	176082002020006
СТКУ900-200	900		24,19	176092002020002	176092002020003	176092002020011	176092002020006
СТКУ1000-200	1000		25,93	176102002020002	176102002020003	176102002020011	176102002020006
СТКУ1100-200	1100		27,68	176112002020002	176112002020003	176112002020011	176112002020006



Применяется для поворота кабельной трассы в горизонтальной плоскости на 90 градусов

Дополнительные соединители не требуются.

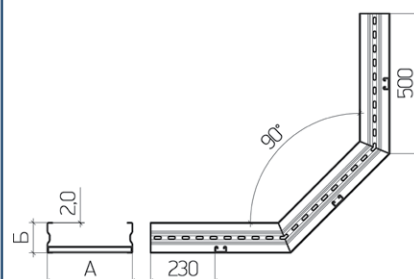
Применяются метизы М8 (4 комплекта на соединение).

Метизы в комплект поставки не входят.

Монтируется с сериями СТК; ССК; ССКП

СТКП угол вертикальный подъем

Наименование	Ширина А мм	Высота Б мм	Вес кг	Артикул			
				Цинк Сендз.	Гор. цинк	RAL*	Нерж.*
СТКП200-100	200	100	9,20	179021002020002	179021002020003	179021002020011	179021002020006
СТКП300-100	300		9,66	179031002020002	179031002020003	179031002020011	179031002020006
СТКП400-100	400		10,12	179041002020002	179041002020003	179041002020011	179041002020006
СТКП500-100	500		10,59	179051002020002	179051002020003	179051002020011	179051002020006
СТКП600-100	600		11,05	179061002020002	179061002020003	179061002020011	179061002020006
СТКП700-100	700		11,51	179071002020002	179071002020003	179071002020011	179071002020006
СТКП800-100	800		11,97	179081002020002	179081002020003	179081002020011	179081002020006
СТКП900-100	900		12,43	179091002020002	179091002020003	179091002020011	179091002020006
СТКП1000-100	1000		12,89	179101002020002	179101002020003	179101002020011	179101002020006
СТКП1100-100	1100		13,35	179111002020002	179111002020003	179111002020011	179111002020006
СТКП200-150	200		150	11,53	179021502020002	179021502020003	179021502020011
СТКП300-150	300	12,18		179031502020002	179031502020003	179031502020011	179031502020006
СТКП400-150	400	12,83		179041502020002	179041502020003	179041502020011	179041502020006
СТКП500-150	500	13,48		179051502020002	179051502020003	179051502020011	179051502020006
СТКП600-150	600	14,13		179061502020002	179061502020003	179061502020011	179061502020006
СТКП700-150	700	14,78		179071502020002	179071502020003	179071502020011	179071502020006
СТКП800-150	800	15,43		179081502020002	179081502020003	179081502020011	179081502020006
СТКП900-150	900	16,08		179091502020002	179091502020003	179091502020011	179091502020006
СТКП1000-150	1000	16,73		179101502020002	179101502020003	179101502020011	179101502020006
СТКП1100-150	1100	17,38		179111502020002	179111502020003	179111502020011	179111502020006
СТКП200-200	200	200		13,86	179022002020002	179022002020003	179022002020011
СТКП300-200	300		14,51	179032002020002	179032002020003	179032002020011	179032002020006
СТКП400-200	400		15,16	179042002020002	179042002020003	179042002020011	179042002020006
СТКП500-200	500		15,81	179052002020002	179052002020003	179052002020011	179052002020006
СТКП600-200	600		16,46	179062002020002	179062002020003	179062002020011	179062002020006
СТКП700-200	700		17,11	179072002020002	179072002020003	179072002020011	179072002020006
СТКП800-200	800		17,76	179082002020002	179082002020003	179082002020011	179082002020006
СТКП900-200	900		18,41	179092002020002	179092002020003	179092002020011	179092002020006
СТКП1000-200	1000		19,06	179102002020002	179102002020003	179102002020011	179102002020006
СТКП1100-200	1100		19,71	179112002020002	179112002020003	179112002020011	179112002020006



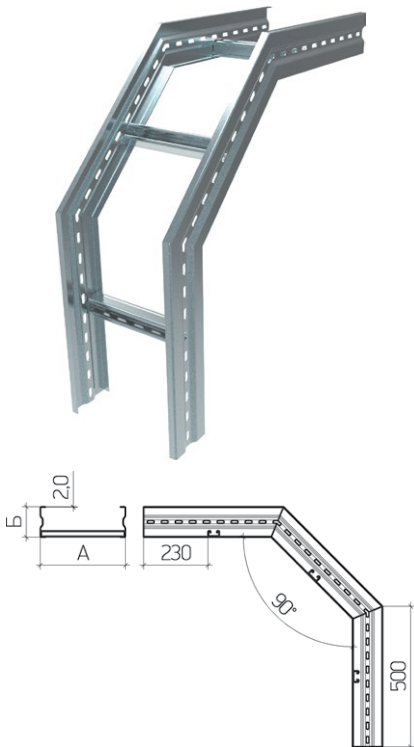
Применяется для поворота кабельной трассы вверх на 90 градусов.

Дополнительные соединители не требуются.

Применяются метизы М8 (4 комплекта на соединение).

Метизы в комплект поставки не входят.

Монтируется с сериями СТК; ССК; ССКП



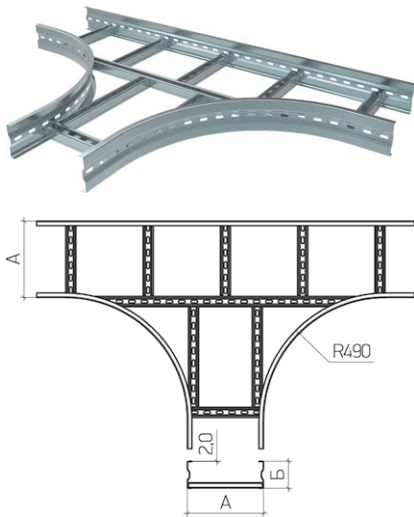
Применяется для поворота кабельной трассы вниз на 90 градусов

Дополнительные соединители не требуются.

Применяются метизы М8 (4 комплекта на соединение). Метизы в комплект поставки не входят.

Монтируется с сериями СТК; ССК; ССКП

СТКС угол вертикальный спуск							
Наименование	Ширина А мм	Высота Б мм	Вес кг	Артикул			
				Цинк Сендз.	Гор. цинк	RAL*	Нерж.*
СТКС200-100	200	100	9,20	180021002020002	180021002020003	180021002020011	180021002020006
СТКС300-100	300		9,66	180031002020002	180031002020003	180031002020011	180031002020006
СТКС400-100	400		10,12	180041002020002	180041002020003	180041002020011	180041002020006
СТКС500-100	500		10,59	180051002020002	180051002020003	180051002020011	180051002020006
СТКС600-100	600		11,05	180061002020002	180061002020003	180061002020011	180061002020006
СТКС700-100	700		11,51	180071002020002	180071002020003	180071002020011	180071002020006
СТКС800-100	800		11,97	180081002020002	180081002020003	180081002020011	180081002020006
СТКС900-100	900		12,43	180091002020002	180091002020003	180091002020011	180091002020006
СТКС1000-100	1000		12,89	180101002020002	180101002020003	180101002020011	180101002020006
СТКС1100-100	1100		13,35	180111002020002	180111002020003	180111002020011	180111002020006
СТКС200-150	200		150	11,53	180021502020002	180021502020003	180021502020011
СТКС300-150	300	12,18		180031502020002	180031502020003	180031502020011	180031502020006
СТКС400-150	400	12,83		180041502020002	180041502020003	180041502020011	180041502020006
СТКС500-150	500	13,48		180051502020002	180051502020003	180051502020011	180051502020006
СТКС600-150	600	14,13		180061502020002	180061502020003	180061502020011	180061502020006
СТКС700-150	700	14,78		180071502020002	180071502020003	180071502020011	180071502020006
СТКС800-150	800	15,43		180081502020002	180081502020003	180081502020011	180081502020006
СТКС900-150	900	16,08		180091502020002	180091502020003	180091502020011	180091502020006
СТКС1000-150	1000	16,73		180101502020002	180101502020003	180101502020011	180101502020006
СТКС1100-150	1100	17,38		180111502020002	180111502020003	180111502020011	180111502020006
СТКС200-200	200	200		13,86	180022002020002	180022002020003	180022002020011
СТКС300-200	300		14,51	180032002020002	180032002020003	180032002020011	180032002020006
СТКС400-200	400		15,16	180042002020002	180042002020003	180042002020011	180042002020006
СТКС500-200	500		15,81	180052002020002	180052002020003	180052002020011	180052002020006
СТКС600-200	600		16,46	180062002020002	180062002020003	180062002020011	180062002020006
СТКС700-200	700		17,11	180072002020002	180072002020003	180072002020011	180072002020006
СТКС800-200	800		17,76	180082002020002	180082002020003	180082002020011	180082002020006
СТКС900-200	900		18,41	180092002020002	180092002020003	180092002020011	180092002020006
СТКС1000-200	1000		19,06	180102002020002	180102002020003	180102002020011	180102002020006
СТКС1100-200	1100		19,71	180112002020002	180112002020003	180112002020011	180112002020006



Применяется для разветвления кабельной трассы на три направления

Дополнительные соединители не требуются.

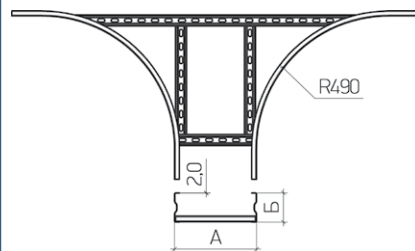
Применяются метизы М8 (4 комплекта на соединение). Метизы в комплект поставки не входят.

Монтируется с сериями СТК; ССК; ССКП

СТКТ угол Т-образный							
Наименование	Ширина А мм	Высота Б мм	Вес кг	Артикул			
				Цинк Сендз.	Гор. цинк	RAL*	Нерж.*
СТКТ200-100	200	100	14,40	177021002020002	177021002020003	177021002020011	177021002020006
СТКТ300-100	300		16,02	177031002020002	177031002020003	177031002020011	177031002020006
СТКТ400-100	400		17,64	177041002020002	177041002020003	177041002020011	177041002020006
СТКТ500-100	500		19,26	177051002020002	177051002020003	177051002020011	177051002020006
СТКТ600-100	600		20,88	177061002020002	177061002020003	177061002020011	177061002020006
СТКТ700-100	700		22,51	177071002020002	177071002020003	177071002020011	177071002020006
СТКТ800-100	800		24,13	177081002020002	177081002020003	177081002020011	177081002020006
СТКТ900-100	900		25,75	177091002020002	177091002020003	177091002020011	177091002020006
СТКТ1000-100	1000		27,37	177101002020002	177101002020003	177101002020011	177101002020006
СТКТ1100-100	1100		28,99	177111002020002	177111002020003	177111002020011	177111002020006
СТКТ200-150	200		150	16,62	177021502020002	177021502020003	177021502020011
СТКТ300-150	300	18,31		177031502020002	177031502020003	177031502020011	177031502020006
СТКТ400-150	400	19,99		177041502020002	177041502020003	177041502020011	177041502020006
СТКТ500-150	500	21,68		177051502020002	177051502020003	177051502020011	177051502020006
СТКТ600-150	600	23,37		177061502020002	177061502020003	177061502020011	177061502020006
СТКТ700-150	700	25,05		177071502020002	177071502020003	177071502020011	177071502020006
СТКТ800-150	800	26,74		177081502020002	177081502020003	177081502020011	177081502020006
СТКТ900-150	900	28,42		177091502020002	177091502020003	177091502020011	177091502020006
СТКТ1000-150	1000	30,11		177101502020002	177101502020003	177101502020011	177101502020006
СТКТ1100-150	1100	31,80		177111502020002	177111502020003	177111502020011	177111502020006
СТКТ200-200	200	200		19,26	177022002020002	177022002020003	177022002020011
СТКТ300-200	300		21,03	177032002020002	177032002020003	177032002020011	177032002020006
СТКТ400-200	400		22,79	177042002020002	177042002020003	177042002020011	177042002020006
СТКТ500-200	500		24,55	177052002020002	177052002020003	177052002020011	177052002020006
СТКТ600-200	600		26,32	177062002020002	177062002020003	177062002020011	177062002020006
СТКТ700-200	700		28,08	177072002020002	177072002020003	177072002020011	177072002020006
СТКТ800-200	800		29,85	177082002020002	177082002020003	177082002020011	177082002020006
СТКТ900-200	900		31,61	177092002020002	177092002020003	177092002020011	177092002020006
СТКТ1000-200	1000		33,38	177102002020002	177102002020003	177102002020011	177102002020006
СТКТ1100-200	1100		35,14	177112002020002	177112002020003	177112002020011	177112002020006

СТКЗ отвод Т-образный

Наименование	Ширина А мм	Высота Б мм	Вес кг	Артикул			
				Цинк Сендз.	Гор. цинк	RAL*	Нерж.*
СТКЗ200-100	200	100	8,81	230021002020002	230021002020003	230021002020011	230021002020006
СТКЗ300-100	300		9,20	230031002020002	230031002020003	230031002020011	230031002020006
СТКЗ400-100	400		9,58	230041002020002	230041002020003	230041002020011	230041002020006
СТКЗ500-100	500		9,97	230051002020002	230051002020003	230051002020011	230051002020006
СТКЗ600-100	600		10,36	230061002020002	230061002020003	230061002020011	230061002020006
СТКЗ700-100	700		10,75	230071002020002	230071002020003	230071002020011	230071002020006
СТКЗ800-100	800		11,14	230081002020002	230081002020003	230081002020011	230081002020006
СТКЗ900-100	900		11,53	230091002020002	230091002020003	230091002020011	230091002020006
СТКЗ1000-100	1000		11,92	230101002020002	230101002020003	230101002020011	230101002020006
СТКЗ1100-100	1100		12,30	230111002020002	230111002020003	230111002020011	230111002020006
СТКЗ200-150	200		150	10,11	230021502020002	230021502020003	230021502020011
СТКЗ300-150	300	10,50		230031502020002	230031502020003	230031502020011	230031502020006
СТКЗ400-150	400	10,89		230041502020002	230041502020003	230041502020011	230041502020006
СТКЗ500-150	500	11,28		230051502020002	230051502020003	230051502020011	230051502020006
СТКЗ600-150	600	11,67		230061502020002	230061502020003	230061502020011	230061502020006
СТКЗ700-150	700	12,06		230071502020002	230071502020003	230071502020011	230071502020006
СТКЗ800-150	800	12,44		230081502020002	230081502020003	230081502020011	230081502020006
СТКЗ900-150	900	12,83		230091502020002	230091502020003	230091502020011	230091502020006
СТКЗ1000-150	1000	13,22		230101502020002	230101502020003	230101502020011	230101502020006
СТКЗ1100-150	1100	13,61		230111502020002	230111502020003	230111502020011	230111502020006
СТКЗ200-200	200	200		11,67	230022002020002	230022002020003	230022002020011
СТКЗ300-200	300		12,06	230032002020002	230032002020003	230032002020011	230032002020006
СТКЗ400-200	400		12,44	230042002020002	230042002020003	230042002020011	230042002020006
СТКЗ500-200	500		12,83	230052002020002	230052002020003	230052002020011	230052002020006
СТКЗ600-200	600		13,22	230062002020002	230062002020003	230062002020011	230062002020006
СТКЗ700-200	700		13,61	230072002020002	230072002020003	230072002020011	230072002020006
СТКЗ800-200	800		14,00	230082002020002	230082002020003	230082002020011	230082002020006
СТКЗ900-200	900		14,39	230092002020002	230092002020003	230092002020011	230092002020006
СТКЗ1000-200	1000		14,78	230102002020002	230102002020003	230102002020011	230102002020006
СТКЗ1100-200	1100		15,16	230112002020002	230112002020003	230112002020011	230112002020006



Применяется для отвода кабеля от основной трассы

Дополнительные соединители не требуются.

Применяются метизы М8

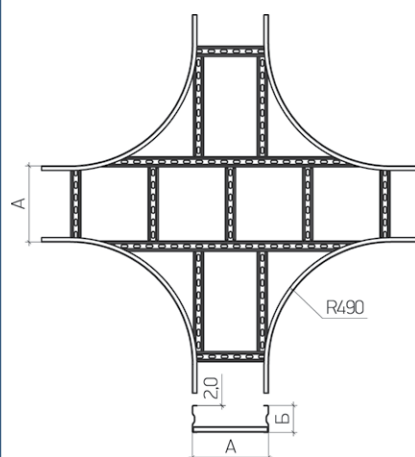
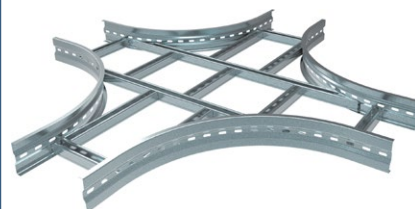
(4 комплекта на соединение).

Метизы в комплект поставки не входят.

Монтируется с сериями СТК; ССК; ССКП

СТКХ угол Х-образный

Наименование	Ширина А мм	Высота Б мм	Вес кг	Артикул			
				Цинк Сендз.	Гор. цинк	RAL*	Нерж.*
СТКХ200-100	200	100	19,22	178021002020002	178021002020003	178021002020011	178021002020006
СТКХ300-100	300		20,95	178031002020002	178031002020003	178031002020011	178031002020006
СТКХ400-100	400		22,69	178041002020002	178041002020003	178041002020011	178041002020006
СТКХ500-100	500		24,42	178051002020002	178051002020003	178051002020011	178051002020006
СТКХ600-100	600		26,15	178061002020002	178061002020003	178061002020011	178061002020006
СТКХ700-100	700		27,88	178071002020002	178071002020003	178071002020011	178071002020006
СТКХ800-100	800		29,62	178081002020002	178081002020003	178081002020011	178081002020006
СТКХ900-100	900		31,35	178091002020002	178091002020003	178091002020011	178091002020006
СТКХ1000-100	1000		33,08	178101002020002	178101002020003	178101002020011	178101002020006
СТКХ1100-100	1100		34,82	178111002020002	178111002020003	178111002020011	178111002020006
СТКХ200-150	200		150	21,83	178021502020002	178021502020003	178021502020011
СТКХ300-150	300	23,56		178031502020002	178031502020003	178031502020011	178031502020006
СТКХ400-150	400	25,30		178041502020002	178041502020003	178041502020011	178041502020006
СТКХ500-150	500	27,03		178051502020002	178051502020003	178051502020011	178051502020006
СТКХ600-150	600	28,76		178061502020002	178061502020003	178061502020011	178061502020006
СТКХ700-150	700	30,50		178071502020002	178071502020003	178071502020011	178071502020006
СТКХ800-150	800	32,23		178081502020002	178081502020003	178081502020011	178081502020006
СТКХ900-150	900	33,96		178091502020002	178091502020003	178091502020011	178091502020006
СТКХ1000-150	1000	35,69		178101502020002	178101502020003	178101502020011	178101502020006
СТКХ1100-150	1100	37,43		178111502020002	178111502020003	178111502020011	178111502020006
СТКХ200-200	200	200		24,94	178022002020002	178022002020003	178022002020011
СТКХ300-200	300		26,67	178032002020002	178032002020003	178032002020011	178032002020006
СТКХ400-200	400		28,41	178042002020002	178042002020003	178042002020011	178042002020006
СТКХ500-200	500		30,14	178052002020002	178052002020003	178052002020011	178052002020006
СТКХ600-200	600		31,87	178062002020002	178062002020003	178062002020011	178062002020006
СТКХ700-200	700		33,60	178072002020002	178072002020003	178072002020011	178072002020006
СТКХ800-200	800		35,34	178082002020002	178082002020003	178082002020011	178082002020006
СТКХ900-200	900		37,07	178092002020002	178092002020003	178092002020011	178092002020006
СТКХ1000-200	1000		38,80	178102002020002	178102002020003	178102002020011	178102002020006
СТКХ1100-200	1100		40,54	178112002020002	178112002020003	178112002020011	178112002020006



Применяется для разветвления кабельной трассы на четыре направления

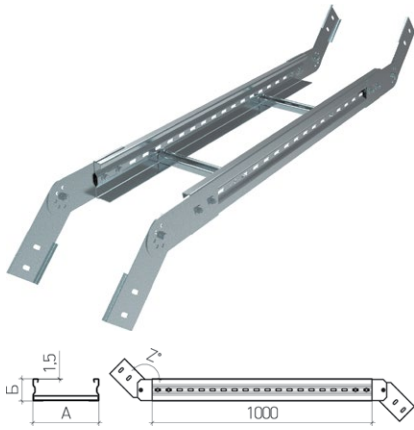
Дополнительные соединители не требуются.

Применяются метизы М8

(4 комплекта на соединение).

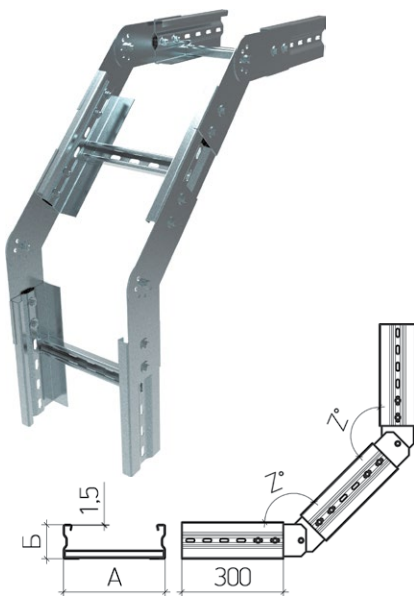
Метизы в комплект поставки не входят.

Монтируется с сериями СТК; ССК; ССКП



Применяется для подъема (спуска) кабельной трассы под произвольным углом.
 Дополнительные соединители не требуются.
 Применяются метизы М8 (4 комплекта на соединение).
 Метизы в комплект поставки не входят.
 Монтируется с сериями СТК; ССК; ССКП

СТКДШ секция вертикальная шарнирная односекционная							
Наименование	Ширина А мм	Высота Б мм	Вес кг	Артикул			
				Цинк Сендз.	Гор. цинк	RAL*	Нерж.*
СТКДШ200-100	200	100	6,43	458021001520002	458021001520003	458021001520011	458021001520006
СТКДШ300-100	300		6,74	458031001520002	458031001520003	458031001520011	458031001520006
СТКДШ400-100	400		7,05	458041001520002	458041001520003	458041001520011	458041001520006
СТКДШ500-100	500		7,36	458051001520002	458051001520003	458051001520011	458051001520006
СТКДШ600-100	600		7,67	458061001520002	458061001520003	458061001520011	458061001520006
СТКДШ700-100	700		7,97	458071001520002	458071001520003	458071001520011	458071001520006
СТКДШ800-100	800		8,28	458081001520002	458081001520003	458081001520011	458081001520006
СТКДШ900-100	900		8,59	458091001520002	458091001520003	458091001520011	458091001520006
СТКДШ1000-100	1000		8,90	458101001520002	458101001520003	458101001520011	458101001520006
СТКДШ1100-100	1100		9,20	458111001520002	458111001520003	458111001520011	458111001520006
СТКДШ200-150	200		150	7,97	458021501520002	458021501520003	458021501520011
СТКДШ300-150	300	8,40		458031501520002	458031501520003	458031501520011	458031501520006
СТКДШ400-150	400	8,84		458041501520002	458041501520003	458041501520011	458041501520006
СТКДШ500-150	500	9,27		458051501520002	458051501520003	458051501520011	458051501520006
СТКДШ600-150	600	9,71		458061501520002	458061501520003	458061501520011	458061501520006
СТКДШ700-150	700	10,14		458071501520002	458071501520003	458071501520011	458071501520006
СТКДШ800-150	800	10,57		458081501520002	458081501520003	458081501520011	458081501520006
СТКДШ900-150	900	11,01		458091501520002	458091501520003	458091501520011	458091501520006
СТКДШ1000-150	1000	11,44		458101501520002	458101501520003	458101501520011	458101501520006
СТКДШ1100-150	1100	11,87		458111501520002	458111501520003	458111501520011	458111501520006
СТКДШ200-200	200	200		9,45	458022001520002	458022001520003	458022001520011
СТКДШ300-200	300		9,88	458032001520002	458032001520003	458032001520011	458032001520006
СТКДШ400-200	400		10,31	458042001520002	458042001520003	458042001520011	458042001520006
СТКДШ500-200	500		10,75	458052001520002	458052001520003	458052001520011	458052001520006
СТКДШ600-200	600		11,18	458062001520002	458062001520003	458062001520011	458062001520006
СТКДШ700-200	700		11,62	458072001520002	458072001520003	458072001520011	458072001520006
СТКДШ800-200	800		12,05	458082001520002	458082001520003	458082001520011	458082001520006
СТКДШ900-200	900		12,48	458092001520002	458092001520003	458092001520011	458092001520006
СТКДШ1000-200	1000		12,92	458102001520002	458102001520003	458102001520011	458102001520006
СТКДШ1100-200	1100		13,35	458112001520002	458112001520003	458112001520011	458112001520006



Применяется для подъема (спуска) кабельной трассы под произвольным углом с возможностью обхода препятствий и соблюдением большого радиуса поворота кабеля.
 Дополнительные соединители не требуются.
 Применяются метизы М8 (4 комплекта на соединение).
 Метизы в комплект поставки не входят.
 Монтируется с сериями СТК; ССК; ССКП

СТКВШ секция шарнирная многосекционная							
Наименование	Ширина А мм	Высота Б мм	Вес кг	Артикул			
				Цинк Сендз.	Гор. цинк	RAL*	Нерж.*
СТКВШ200-100	200	100	8,00	457021001520002	457021001520003	457021001520011	457021001520006
СТКВШ300-100	300		8,47	457031001520002	457031001520003	457031001520011	457031001520006
СТКВШ400-100	400		8,93	457041001520002	457041001520003	457041001520011	457041001520006
СТКВШ500-100	500		9,39	457051001520002	457051001520003	457051001520011	457051001520006
СТКВШ600-100	600		9,85	457061001520002	457061001520003	457061001520011	457061001520006
СТКВШ700-100	700		10,31	457071001520002	457071001520003	457071001520011	457071001520006
СТКВШ800-100	800		10,77	457081001520002	457081001520003	457081001520011	457081001520006
СТКВШ900-100	900		11,24	457091001520002	457091001520003	457091001520011	457091001520006
СТКВШ1000-100	1000		11,70	457101001520002	457101001520003	457101001520011	457101001520006
СТКВШ1100-100	1100		12,16	457111001520002	457111001520003	457111001520011	457111001520006
СТКВШ200-150	200		150	9,88	457021501520002	457021501520003	457021501520011
СТКВШ300-150	300	10,53		457031501520002	457031501520003	457031501520011	457031501520006
СТКВШ400-150	400	11,18		457041501520002	457041501520003	457041501520011	457041501520006
СТКВШ500-150	500	11,83		457051501520002	457051501520003	457051501520011	457051501520006
СТКВШ600-150	600	12,48		457061501520002	457061501520003	457061501520011	457061501520006
СТКВШ700-150	700	13,13		457071501520002	457071501520003	457071501520011	457071501520006
СТКВШ800-150	800	13,78		457081501520002	457081501520003	457081501520011	457081501520006
СТКВШ900-150	900	14,43		457091501520002	457091501520003	457091501520011	457091501520006
СТКВШ1000-150	1000	15,08		457101501520002	457101501520003	457101501520011	457101501520006
СТКВШ1100-150	1100	15,73		457111501520002	457111501520003	457111501520011	457111501520006
СТКВШ200-200	200	200		11,55	457022001520002	457022001520003	457022001520011
СТКВШ300-200	300		12,20	457032001520002	457032001520003	457032001520011	457032001520006
СТКВШ400-200	400		12,85	457042001520002	457042001520003	457042001520011	457042001520006
СТКВШ500-200	500		13,50	457052001520002	457052001520003	457052001520011	457052001520006
СТКВШ600-200	600		14,15	457062001520002	457062001520003	457062001520011	457062001520006
СТКВШ700-200	700		14,80	457072001520002	457072001520003	457072001520011	457072001520006
СТКВШ800-200	800		15,45	457082001520002	457082001520003	457082001520011	457082001520006
СТКВШ900-200	900		16,10	457092001520002	457092001520003	457092001520011	457092001520006
СТКВШ1000-200	1000		16,75	457102001520002	457102001520003	457102001520011	457102001520006
СТКВШ1100-200	1100		17,40	457112001520002	457112001520003	457112001520011	457112001520006

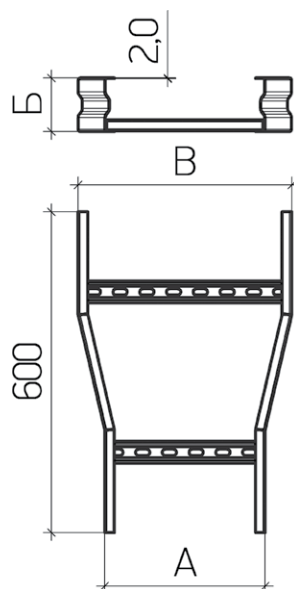
СТКР редукция прямая

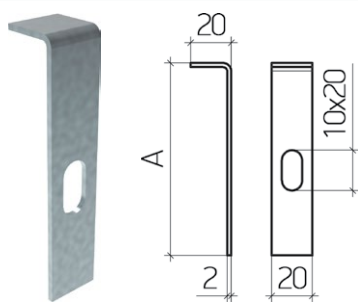
Наименование	Ширина А мм	Ширина В мм	Высота Б мм	Вес кг	Артикул			
					Цинк Сендз.	Гор. цинк	RAL*	Нерж.*
СТКР200-300-100	200	300	100	4,10	185021002020002	185021002020003	185021002020011	185021002020006
СТКР300-400-100	300	400		4,40	185031002020002	185031002020003	185031002020011	185031002020006
СТКР400-500-100	400	500		4,71	185041002020002	185041002020003	185041002020011	185041002020006
СТКР500-600-100	500	600		5,01	185051002020002	185051002020003	185051002020011	185051002020006
СТКР600-700-100	600	700		5,32	185061002020002	185061002020003	185061002020011	185061002020006
СТКР700-800-100	700	800		5,62	185071002020002	185071002020003	185071002020011	185071002020006
СТКР800-900-100	800	900		5,93	185081002020002	185081002020003	185081002020011	185081002020006
СТКР900-1000-100	900	1000		6,23	185091002020002	185091002020003	185091002020011	185091002020006
СТКР1000-1100-100	1000	1100		6,53	185101002020002	185101002020003	185101002020011	185101002020006
СТКР200-300-150	200	300		150	5,19	185021502020002	185021502020003	185021502020011
СТКР300-400-150	300	400	5,62		185031502020002	185031502020003	185031502020011	185031502020006
СТКР400-500-150	400	500	6,05		185041502020002	185041502020003	185041502020011	185041502020006
СТКР500-600-150	500	600	6,48		185051502020002	185051502020003	185051502020011	185051502020006
СТКР600-700-150	600	700	6,91		185061502020002	185061502020003	185061502020011	185061502020006
СТКР700-800-150	700	800	7,34		185071502020002	185071502020003	185071502020011	185071502020006
СТКР800-900-150	800	900	7,77		185081502020002	185081502020003	185081502020011	185081502020006
СТКР900-1500-150	900	1000	8,20		185091502020002	185091502020003	185091502020011	185091502020006
СТКР1000-1100-150	1000	1100	8,63		185101502020002	185101502020003	185101502020011	185101502020006
СТКР200-300-200	200	300	200		6,13	185022002020002	185022002020003	185022002020011
СТКР300-400-200	300	400		6,56	185032002020002	185032002020003	185032002020011	185032002020006
СТКР400-500-200	400	500		6,99	185042002020002	185042002020003	185042002020011	185042002020006
СТКР500-600-200	500	600		7,42	185052002020002	185052002020003	185052002020011	185052002020006
СТКР600-700-200	600	700		7,85	185062002020002	185062002020003	185062002020011	185062002020006
СТКР700-800-200	700	800		8,28	185072002020002	185072002020003	185072002020011	185072002020006
СТКР800-900-200	800	900		8,71	185082002020002	185082002020003	185082002020011	185082002020006
СТКР900-2000-200	900	1000		9,14	185092002020002	185092002020003	185092002020011	185092002020006
СТКР1000-1100-200	1000	1100		9,57	185102002020002	185102002020003	185102002020011	185102002020006

Применяется для изменения ширины кабельной трассы. Дополнительные соединители не требуются.

Применяются метизы М8 (4 комплекта на соединение). Метизы в комплект поставки не входят.

Монтируется с сериями СТК; ССК; ССКП.




СТФК фиксатор крышки Г-образный т.=2,0 мм

Наименование	Высота А мм	Вес кг	Артикул			
			Цинк Сендз.	Гор. цинк	RAL*	Нерж.*
СТФК100	95	0,033	12002010000201002	12002010000201003	12002010000201011	12002010000201006
СТФК150	145	0,047	12002015000201002	12002015000201003	12002015000201011	12002015000201006
СТФК200	195	0,061	12002020000201002	12002020000201003	12002020000201011	12002020000201006

Применяется для монтажа крышек прямых и фасонных секций.
Поставляется в комплекте с метизами. Применяются метизы М8.
Монтируется с сериями СТК; ССК; ССКП.

Монтаж крышки к кабельросту
Компоненты узла:

Кабельрост СТК
Крышка прямая СКЛ
Фиксатор крышки Г-образный СТФК*

Метизы:**

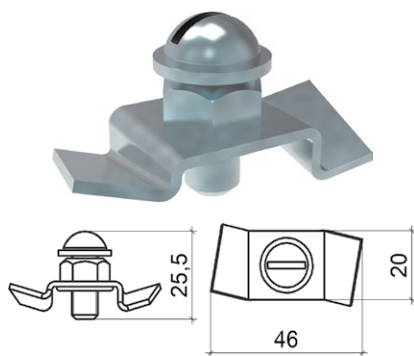
СБ болт М8х30 - 1 шт
СГ гайка М8 - 1 шт
СШ шайба 8 - 2 шт
СГ гайка М8 DIN439 - 1 шт

* Для монтажа крышки длиной 3000 мм требуется 6 фиксаторов СТФК.

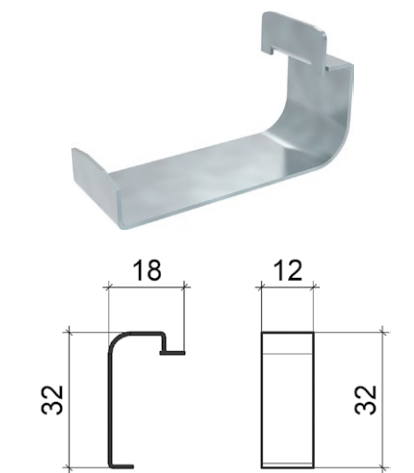
** Поставляются в комплекте с прижимом.

Количество метизов указано на один узел крепления.

Все СБ болты монтировать резьбой наружу.


СТФКП прижим крышки поворотный

Наименование	Длина мм	Ширина мм	Высота мм	Толщина мм	Вес кг	Артикул
						Нерж.*
СТФКП	46	20	8,5	1,5	0,01	33802008504615006


СФКЗ фиксатор защелкивающий

Наименование	Длина мм	Ширина мм	Высота мм	Толщина мм	Вес кг	Артикул
						Нерж.*
СФКЗ	32	12	18	0,5	0,003	60601201803205006


СТФКВ фиксатор крышки вертикальный

Наименование	Высота мм	Вес кг	Артикул
			Нерж.*
СТФКВ100	100	0,17	10010000020103
СТФКВ150	150	0,25	10015000020103
СТФКВ200	200	0,33	10020000020003

Применяется для монтажа крышек и дниц на вертикальных участках трассы.

Поставляется в комплекте с метизами. Применяются метизы М8.

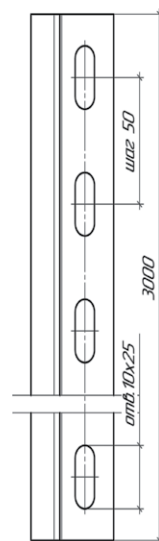
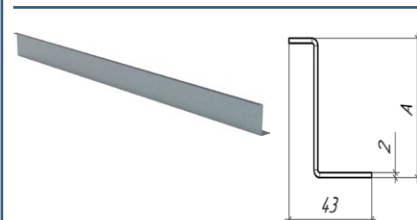
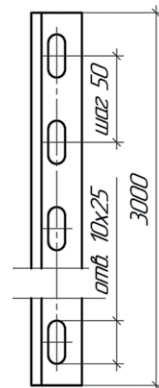
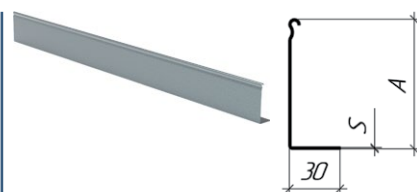
Монтируется с сериями СТК; ССК; ССКП.

СРЛ разделитель лестничного лотка

Наименование	Высота мм	Длина мм	Толщина S мм	Вес кг	Артикул	
					Цинк Сендз.	Нерж.*
СРЛ100-3000	75	3000	0,7	1,71	2930300753000071002	2930300753000071006
СРЛ150-3000	105			2,21	2930301053000071002	2930301053000071006
СРЛ200-3000	155			3,03	2930301553000071002	2930301553000071006

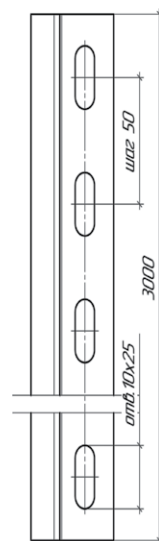
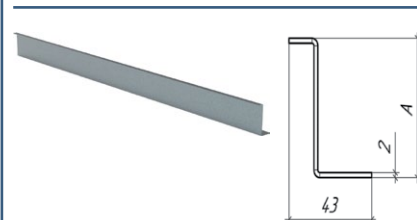
Наименование	Высота мм	Длина мм	Толщина S мм	Вес кг	Артикул	
					Гор. цинк	RAL*
СРЛ100-3000	75	3000	1,0	2,43	2930300753000101003	2930300753000101011
СРЛ150-3000	105			3,13	2930301053000101003	2930301053000101011
СРЛ200-3000	155			4,31	2930301553000101003	2930301553000101011

Применяется для разделения кабелей и линий с различным напряжением и функциями. Устанавливается на прямые секции кабельростов. Крепится к перемычкам. Монтируется с сериями СТК; ССК; ССКП.


СРЛ разделитель лестничного лотка т.=2,0 мм

Наименование	Высота мм	Длина мм	Толщина S мм	Вес кг	Артикул	
					Гор. цинк	RAL*
СРЛ100-3000	75	3000	2,0	5,17	2930300753000201003	29303007530002001011
СРЛ150-3000	105			6,58	2930301053000201003	29303010530002001011
СРЛ200-3000	155			8,94	2930301553000201003	29303015530002001011

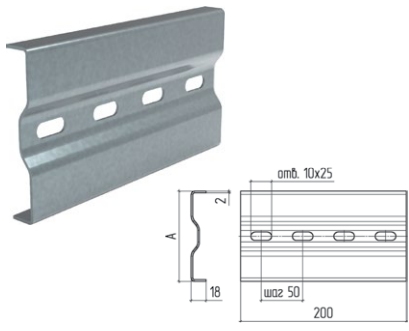
Применяется для разделения кабелей и линий с различным напряжением и функциями. Устанавливается на прямые секции кабельростов. Крепится к перемычкам. Монтируется с сериями СТК; ССК; ССКП.


Монтаж разделителя к кабельросту

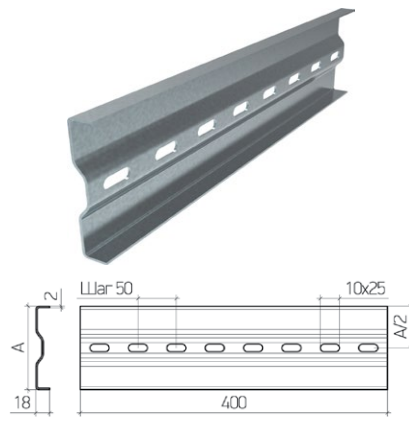
Компоненты узла:
Кабельрост СТК
Разделитель СРЛ

Метизы:*
СБ болт М8х30 - 6 шт
САМ8 гайка канальная - 6 шт
СШ шайба 8 - 6 шт
СШГ шайба пружинная (гровер) 8 - 6 шт
* Поставляются в комплекте с прижимом





СТКЛ соединитель прямой т.=2,0 мм						
Наименование	Выс., А мм	Вес, кг	Артикул			
			Цинк Сендз.	Гор. цинк	RAL*	Нерж.*
СТКЛ100-200	108	0,430	1880001002002000002	1880001002002000003	1880001002002000011	1880001002002000004
СТКЛ150-200	158	0,590	1880001502002000002	1880001502002000003	1880001502002000011	1880001502002000004
СТКЛ200-200	208	0,740	1880002002002000002	1880002002002000003	1880002002002000011	1880002002002000004



СТКЛ соединитель прямой усиленный т.=2,0 мм						
Наименование	Выс., А мм	Вес, кг	Артикул			
			Цинк Сендз.	Гор. цинк	RAL*	Нерж.*
СТКЛ100-400	108	0,430	1880001004002000002	1880001004002000003	1880001004002000011	1880001004002000004
СТКЛ150-400	158	0,590	1880001504002000002	1880001504002000003	1880001504002000011	1880001504002000004
СТКЛ200-400	208	0,740	1880002004002000002	1880002004002000003	1880002004002000011	1880002004002000004

Применяется для соединения прямых секций кабельростов между собой.
 Устанавливается на прямые секции кабельростов.
 Поставляется в комплекте с метизами.
 Монтируется с сериями СТК; ССК; ССКП.

Монтаж кабельростов между собой

Компоненты узла:

- Кабельрост СТК - 2 шт
- Соединитель прямой СТКЛ - 2 шт

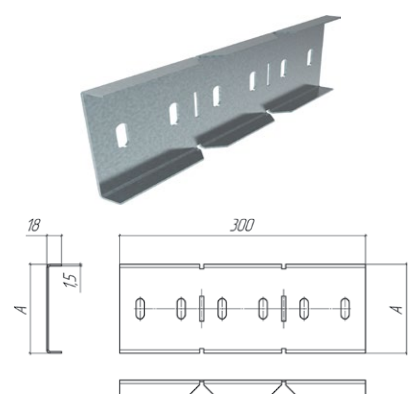
Метизы (СТКЛ):*

- СБ болт М8х20 - 8 шт
- СГ гайка М8 - 8 шт
- СШ шайба 8 - 16 шт

Метизы (СТКЛ усиленный):*

- СБ болт М8х20 - 16 шт
- СГ гайка М8 - 16 шт
- СШ шайба 8 - 32 шт

* Поставляются в комплекте с соединителем



СТКЛУ соединитель угловой т.=1,5 мм						
Наименование	Выс., А мм	Вес, кг	Артикул			
			Цинк Сендз.	Гор. цинк	RAL*	Нерж.*
СТКЛУ100	108	0,60	1890001003001510002	1890001003001510003	1890001003001510011	1890001003001510006
СТКЛУ150	158	0,83	1890001503001510002	1890001503001510003	1890001503001510011	1890001503001510006
СТКЛУ200	208	1,06	1890002003001510002	1890002003001510003	1890002003001510011	1890002003001510006

Применяется для соединения прямых секций кабельростов под произвольным углом в горизонтальной плоскости.
 Устанавливается на прямые секции кабельростов.
 Поставляется в комплекте с метизами.
 Монтируется с сериями СТК; ССК; ССКП.

Поворот трассы под произвольным углом

Компоненты узла:

- Кабельрост СТК - 2 шт
- Соединитель угловой СТКЛУ - 2 шт

Метизы:*

- СБ болт М8х30 - 8 шт
- СГ гайка М8 - 8 шт
- СШ шайба 8 - 16 шт

* Поставляются в комплекте с соединителем



СТКЛШ соединитель шарнирный т.=2,0 мм

Наименование	Высота А мм	Вес кг	Артикул			
			Цинк Сендз.	Гор. цинк	RAL*	Нерж.*
СТКЛШ100	94	0,85	1900001003202010002	1900001003202010003	1900001003202010011	1900001003202010006
СТКЛШ150	144	1,01	1900001503202010002	1900001503202010003	1900001503202010011	1900001503202010006
СТКЛШ200	194	1,16	1900002003202010002	1900002003202010003	1900002003202010011	1900002003202010006

Применяется для соединения прямых секций кабельростов под произвольным углом в вертикальной плоскости.

Устанавливается на прямые секции кабельростов.

Поставляется в комплекте с метизами.

Монтируется с сериями СТК; ССК; ССКП

Спуск (подъем) трассы под произвольным углом
Компоненты узла:

Кабельрост СТК - 2 шт

Соединитель прямой СТКЛШ - 2 шт

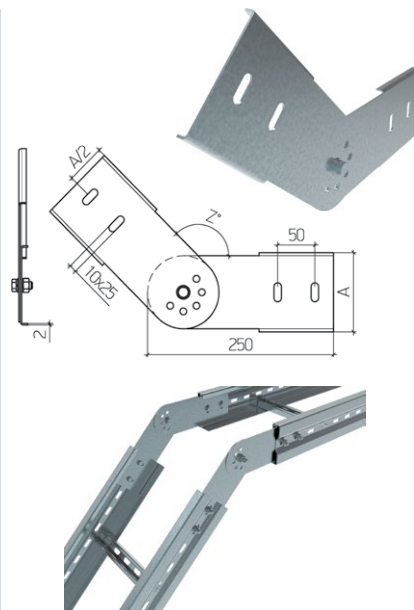
Метизы:*

СБ болт М8х25 - 8 шт

СГ гайка М8 - 8 шт

СШ шайба 8 - 16 шт

* Поставляются в комплекте с соединителем


СТКЛТ соединитель торцевой т.=2,0 мм

Наименование	Высота А мм	Вес кг	Артикул			
			Цинк Сендз.	Гор. цинк	RAL*	Нерж.*
СТКЛТ100	95	0,23	1910500951142010002	1910500951142010003	1910500951142010011	1910500951142010006
СТКЛТ150	145	0,35	1910501451142010002	1910501451142010003	1910501451142010011	1910501451142010006
СТКЛТ200	195	0,47	1910501951142010002	1910501951142010003	1910501951142010011	1910501951142010006

Применяется для монтажа прямой секции вертикально, для фиксации торца кабельроста к опорной поверхности.

Устанавливается на прямые секции кабельростов.

Поставляется в комплекте с метизами.

Монтируется с сериями СТК; ССК; ССКП

Крепление кабельроста к стене
Компоненты узла:

Кабельрост СТК - 1 шт

Соединитель прямой СТКЛО - 2 шт

Метизы:*

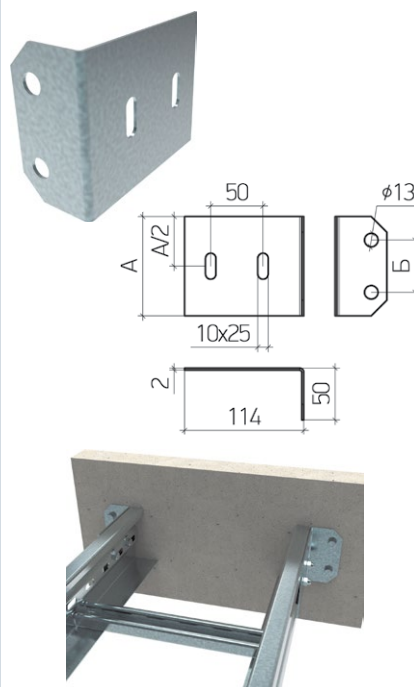
СБ болт М8х25 - 8 шт

СГ гайка М8 - 8 шт

СШ шайба 8 - 16 шт

СКА анкер клиновой усиленный - 4 шт.

* Поставляются в комплекте с соединителем


СКВНТ кронштейн вертикальный т.=2,0 мм

Наименование	Высота А мм	Вес кг	Артикул			
			Цинк Сендз.	Гор. цинк	RAL*	Нерж.*
СКВНТ100	90,00	0,63	1750905030020102	1750905030020103	1750905030020111	1750905030020106
СКВНТ150	140,00	0,86	1751405030020102	1751405030020103	1751405030020111	1751405030020106
СКВНТ200	190,00	1,09	1751905030020102	1751905030020103	1751905030020111	1751905030020106

Применяется для монтажа кабельростов к опорной поверхности в вертикальной и горизонтальной плоскостях.

Поставляется в комплекте с метизами.

Монтируется с сериями СТК; ССК; ССКП.

Подъем кабельроста по стене
Компоненты узла:

Кабельрост СТК - 1 шт

Кронштейн вертикальный СКВНТ - 2 шт

Метизы:*

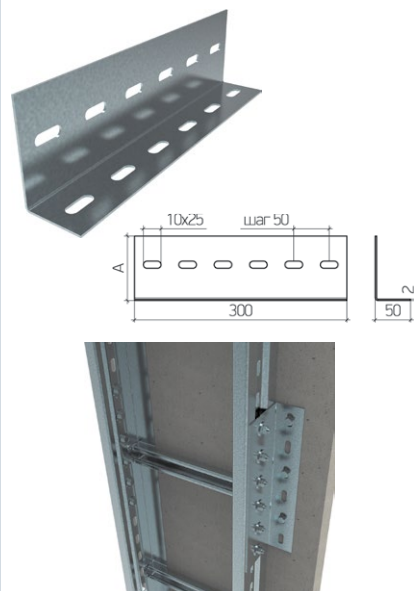
СБ болт М8х25 - 12 шт

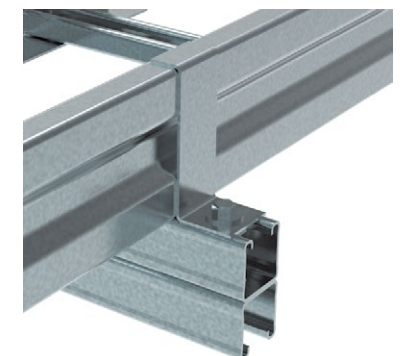
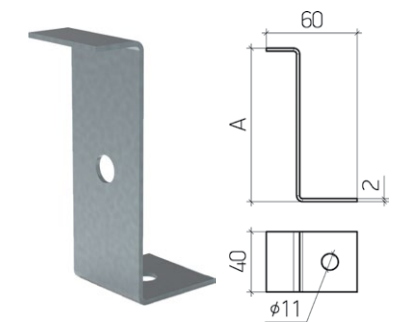
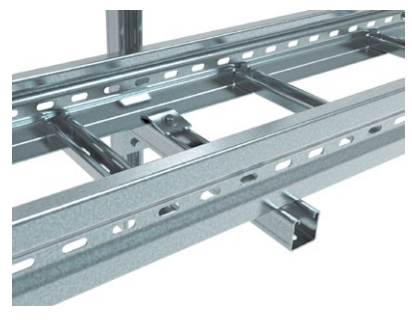
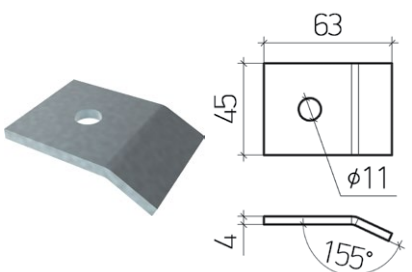
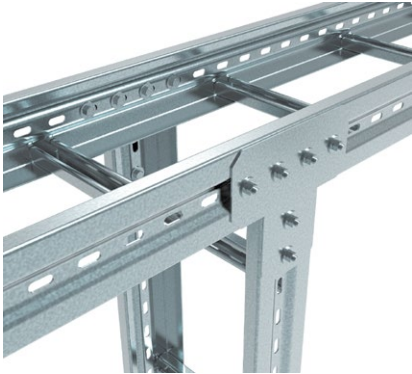
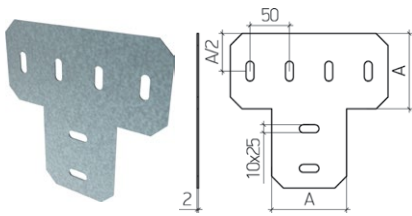
СГ гайка М8 - 12 шт

СШ шайба 8 - 24 шт

Анкер СКА8/30-95 - 6 шт

* Поставляются в комплекте с соединителем




СТКЛО соединитель опускающей т.=2,0 мм

Наименование	Высота А мм	Вес кг	Артикул			
			Цинк Сендз.	Гор. цинк	RAL*	Нерж.*
СТКЛО100	95	0,425	3671950952002010002	3671950952002010003	3671950952002010011	3671950952002010006
СТКЛО150	145	0,649	3672451452002010002	3672451452002010003	3672451452002010011	3672451452002010006
СТКЛО200	195	0,873	3672951952002010002	3672951952002010003	3672951952002010011	3672951952002010006

Применяется для опуска (подъема) побочной кабельной линии.
Устанавливается на прямые секции кабельростов.
Поставляется в комплекте с метизами.
Монтируется с сериями СТК; ССК; ССКП

Отвод кабельроста вниз от основной линии
Компоненты узла:

Кабельрост СТК - 2 шт
Соединитель прямой СТКЛО - 2 шт

Метизы:*

СБ болт М8х25 - 12 шт
СГ гайка М8 - 12 шт
СШ шайба 8 - 24 шт

* Поставляются в комплекте с соединителем

СПРТ прижим кабельроста т.=4,0 мм

Наименование	Ширина мм	Длина мм	Вес кг	Артикул	
				Гор. цинк	Нерж.*
СПРТ	45	63	0,09	366634504012	366634504014

Применяется для монтажа кабельростов к консолям
Поставляется в комплекте с метизами. Применяются метизы М8
К консолям КН7; КН8; КН9; КН11; КН15; КН17 -
поставляется с канальной гайкой САМ8
К консолям КН1; КН2; КН3; КН4; КН6; КН12; КН13; КН14; КН20 -
поставляется с гайкой М8 и двумя СШ шайбами 8
К консоли КН5 - поставляется без метизов
Монтируется с серии СТК

Монтаж кабельроста к консоли КН7
Компоненты узла:

Кабельрост СТК
Прижим кабельроста СПРТ

Метизы:*

СБ болт М8х30 - 1 шт
САМ8 гайка канальная - 1 шт
СШ шайба 8 - 1 шт
СШГ шайба пружинная (гровер) 8 - 1 шт

* Поставляются в комплекте с прижимом

СПРВ прижим кабельроста Z-образный т.=2,0 мм

Наименование	Высота А мм	Вес кг	Артикул			
			Цинк Сендз.	Гор. цинк	RAL*	Нерж.*
СПРВ100	102	0,10	22806010004020102	22806010004020103	22806010004020111	22806010004020106
СПРВ150	152	0,13	22806015004020102	22806015004020103	22806015004020111	22806015004020106
СПРВ200	202	0,16	22806020004020102	22806020004020103	22806020004020111	22806020004020106

Применяется для монтажа кабельростов к консолям.
Поставляется в комплекте с метизами. Применяются метизы М8
К консолям КН7; КН8; КН9; КН11; КН15; КН17 -
поставляется с канальной гайкой САМ8
К консолям КН1; КН2; КН3; КН4; КН6; КН12; КН13; КН14; КН20 -
поставляется с гайкой М8 и двумя СШ шайбами 8
К консоли КН5 - поставляется без метизов
Монтируется с сериями ССК; ССКП; СТ

Монтаж кабельроста к консоли КН9
Компоненты узла:

Кабельрост СТК
Прижим кабельроста Z-СПРВ

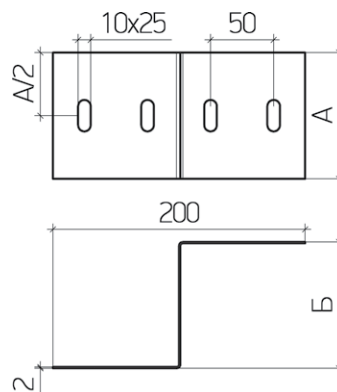
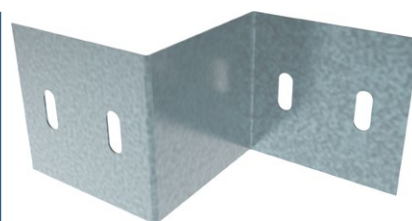
Метизы:*

СБ болт М8х30 - 2 шт; САМ8 гайка канальная - 1 шт
СШ шайба 8 - 2 шт; СШГ шайба пружинная (гровер) 8 - 1 шт
СГ гайка М8 - 1 шт; СГ гайка М8 DIN439 - 1 шт

* Поставляются в комплекте с прижимом

СТКПР соединитель редукционный т.=2,0 мм

Наименование	Выс. А мм	Шир. Б мм	Вес кг	Артикул			
				Цинк Сендз.	Гор. цинк	RAL*	Нерж.*
СТКПР100-100	95	100	0,42	368010010020102	368010010020103	368010010020111	368010010020106
СТКПР200-100		200	0,57	368020010020102	368020010020103	368020010020111	368020010020106
СТКПР300-100		300	0,71	368030010020102	368030010020103	368030010020111	368030010020106
СТКПР400-100		400	0,85	368040010020102	368040010020103	368040010020111	368040010020106
СТКПР500-100		500	0,99	368050010020102	368050010020103	368050010020111	368050010020106
СТКПР600-100		600	1,13	368060010020102	368060010020103	368060010020111	368060010020106
СТКПР700-100		700	1,27	368070010020102	368070010020103	368070010020111	368070010020106
СТКПР800-100		800	1,41	368080010020102	368080010020103	368080010020111	368080010020106
СТКПР900-100		900	1,55	368090010020102	368090010020103	368090010020111	368090010020106
СТКПР1000-100		1000	1,70	368100010020102	368100010020103	368100010020111	368100010020106
СТКПР100-150	145	100	0,64	368010015020102	368010015020103	368010015020111	368010015020106
СТКПР200-150		200	0,85	368020015020102	368020015020103	368020015020111	368020015020106
СТКПР300-150		300	1,06	368030015020102	368030015020103	368030015020111	368030015020106
СТКПР400-150		400	1,27	368040015020102	368040015020103	368040015020111	368040015020106
СТКПР500-150		500	1,48	368050015020102	368050015020103	368050015020111	368050015020106
СТКПР600-150		600	1,70	368060015020102	368060015020103	368060015020111	368060015020106
СТКПР700-150		700	1,91	368070015020102	368070015020103	368070015020111	368070015020106
СТКПР800-150		800	2,12	368080015020102	368080015020103	368080015020111	368080015020106
СТКПР900-150		900	2,33	368090015020102	368090015020103	368090015020111	368090015020106
СТКПР1000-150		1000	2,54	368100015020102	368100015020103	368100015020111	368100015020106
СТКПР100-200	195	100	0,85	368010020020102	368010020020103	368010020020111	368010020020106
СТКПР200-200		200	1,13	368020020020102	368020020020103	368020020020111	368020020020106
СТКПР300-200		300	1,41	368030020020102	368030020020103	368030020020111	368030020020106
СТКПР400-200		400	1,70	368040020020102	368040020020103	368040020020111	368040020020106
СТКПР500-200		500	1,98	368050020020102	368050020020103	368050020020111	368050020020106
СТКПР600-200		600	2,26	368060020020102	368060020020103	368060020020111	368060020020106
СТКПР700-200		700	2,54	368070020020102	368070020020103	368070020020111	368070020020106
СТКПР800-200		800	2,83	368080020020102	368080020020103	368080020020111	368080020020106
СТКПР900-200		900	3,11	368090020020102	368090020020103	368090020020111	368090020020106
СТКПР1000-200		1000	3,39	368100020020102	368100020020103	368100020020111	368100020020106



Применяется для изменения ширины кабельной трассы.

Поставляется в комплекте с метизами.

Монтируется с сериями СТК; ССК; ССКП.

Изменение ширины кабельной трассы
Компоненты узла:

Соединитель редукционный СТКПР - 1 шт

Соединитель прямой СТКЛ - 1 шт

Кабельрост СТК (ШИРИНА 1) - 1 шт

Кабельрост СТК (ШИРИНА 2) - 1 шт

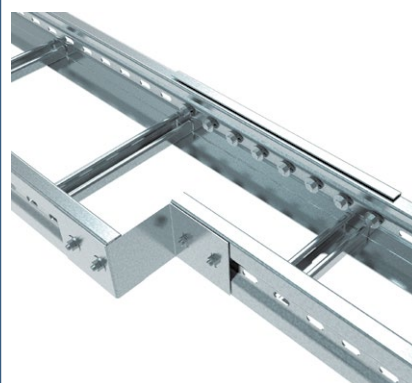
Метизы:*

СБ болт М8х25 - 12 шт

СГ гайка М8 - 12 шт

СШ шайба 8 - 24 шт

* Поставляются в комплекте с соединителем





Монтаж угла горизонтального 90 СТКУ к кабельросту СТК

Компоненты узла:

Угол горизонтальный 90 СТКУ

Кабельрост СТК

Метизы:

СБ болт М8х20 – 8 шт

СГ гайка М8 – 8 шт

СШ шайба 8 – 16 шт

Количество метизов указано на один узел крепления

Все СБ болты монтировать резьбой наружу

Для монтажа дополнительные соединители не требуются.



Монтаж угла вертикального подъем СТКП к кабельросту СТК

Компоненты узла:

Угол вертикальный подъем СТКП

Кабельрост СТК

Метизы:

СБ болт М8х20 – 8 шт

СГ гайка М8 – 8 шт

СШ шайба 8 – 16 шт

Количество метизов указано на один узел крепления

Все СБ болты монтировать резьбой наружу

Для монтажа дополнительные соединители не требуются.



Монтаж угла Т-образного СТКТ к кабельросту СТК

Компоненты узла:

Угол Т-образный СТКТ

Кабельрост СТК

Метизы:

СБ болт М8х20 – 12 шт

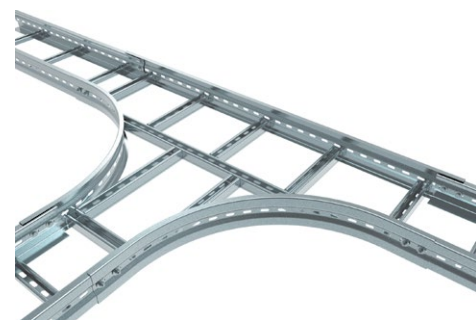
СГ гайка М8 – 12 шт

СШ шайба 8 – 24 шт

Количество метизов указано на один узел крепления

Все СБ болты монтировать резьбой наружу

Для монтажа дополнительные соединители не требуются.



Монтаж угла вертикального спуск СТКС к кабельросту СТК

Компоненты узла:

Угол вертикальный спуск СТКС

Кабельрост СТК

Метизы:

СБ болт М8х20 – 8 шт

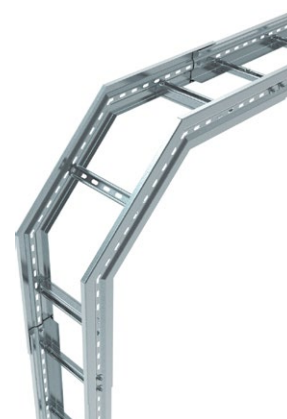
СГ гайка М8 – 8 шт

СШ шайба 8 – 16 шт

Количество метизов указано на один узел крепления

Все СБ болты монтировать резьбой наружу

Для монтажа дополнительные соединители не требуются.



Монтаж отвода Т-образного СТКЗ к кабельросту СТК

Компоненты узла:

Отвод Т-образный СТКЗ

Кабельрост СТК

Метизы:

СБ болт М8х20 – 8 шт

СГ гайка М8 – 8 шт

СШ шайба 8 – 16 шт

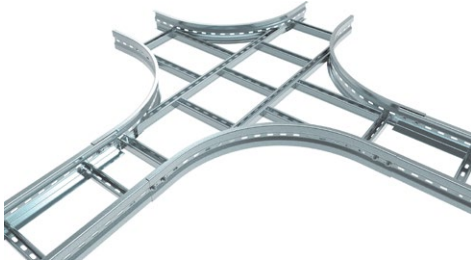
Количество метизов указано на один узел крепления

Все СБ болты монтировать резьбой наружу

Для монтажа дополнительные соединители не требуются.



Монтаж угла X-образного СТКХ к кабельросту СТК



Компоненты узла:

Угол X-образный СТКХ
Кабельрост СТК

Метизы:

СБ болт М8х20 – 16 шт
СГ гайка М8 – 16 шт
СШ шайба 8 – 32 шт

Количество метизов указано на один узел крепления
Все СБ болты монтировать резьбой наружу
Для монтажа дополнительные соединители не требуются.

Монтаж секции шарнирной односекционной СТКДШ к кабельросту СТК



Компоненты узла:

Секция шарнирная односекционная СТКДШ
Кабельрост СТК

Метизы:

СБ болт М8х20 – 8 шт
СГ гайка М8 – 8 шт
СШ шайба 8 – 16 шт

Количество метизов указано на один узел крепления
Все СБ болты монтировать резьбой наружу
Для монтажа дополнительные соединители не требуются.

Монтаж секции шарнирной многосекционной СТКВШ к кабельросту СТК



Компоненты узла:

Секция шарнирная многосекционная СТКВШ
Кабельрост СТК

Метизы:

СБ болт М8х25 – 8 шт
СГ гайка М8 – 8 шт
СШ шайба 8 – 16 шт

Количество метизов указано на один узел крепления
Все СБ болты монтировать резьбой наружу
Для монтажа дополнительные соединители не требуются.

Монтаж редукции СТКР к кабельростам СТК



Компоненты узла:

Редукция прямая СТКР
Кабельрост СТК (ШИРИНА 1) - 1 шт
Кабельрост СТК (ШИРИНА 2) - 1 шт

Метизы:

СБ болт М8х20 – 8 шт
СГ гайка М8 – 8 шт
СШ шайба 8 – 16 шт

Количество метизов указано на один узел крепления
Все СБ болты монтировать резьбой наружу
Для монтажа дополнительные соединители не требуются.

Сборный кабельрост

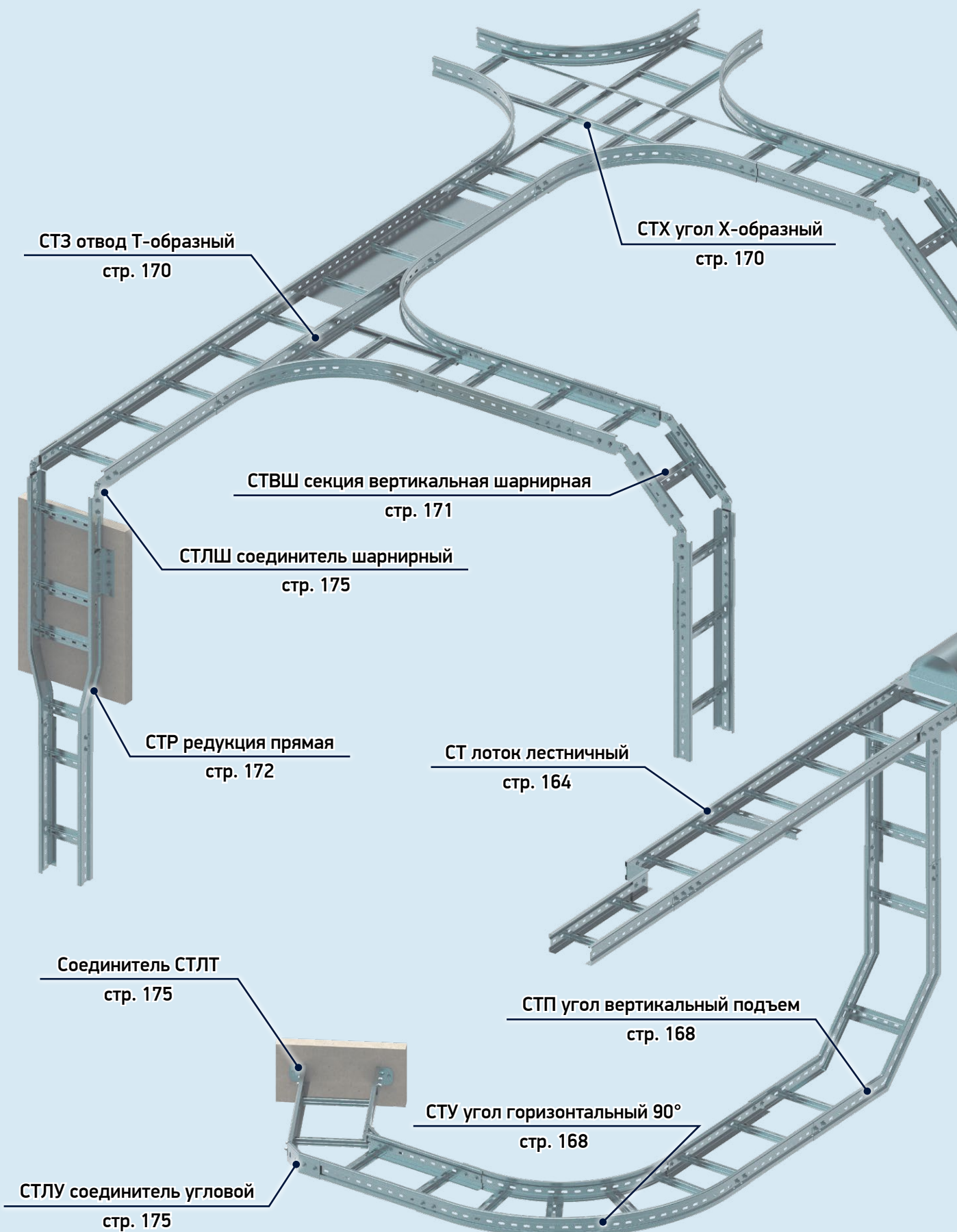


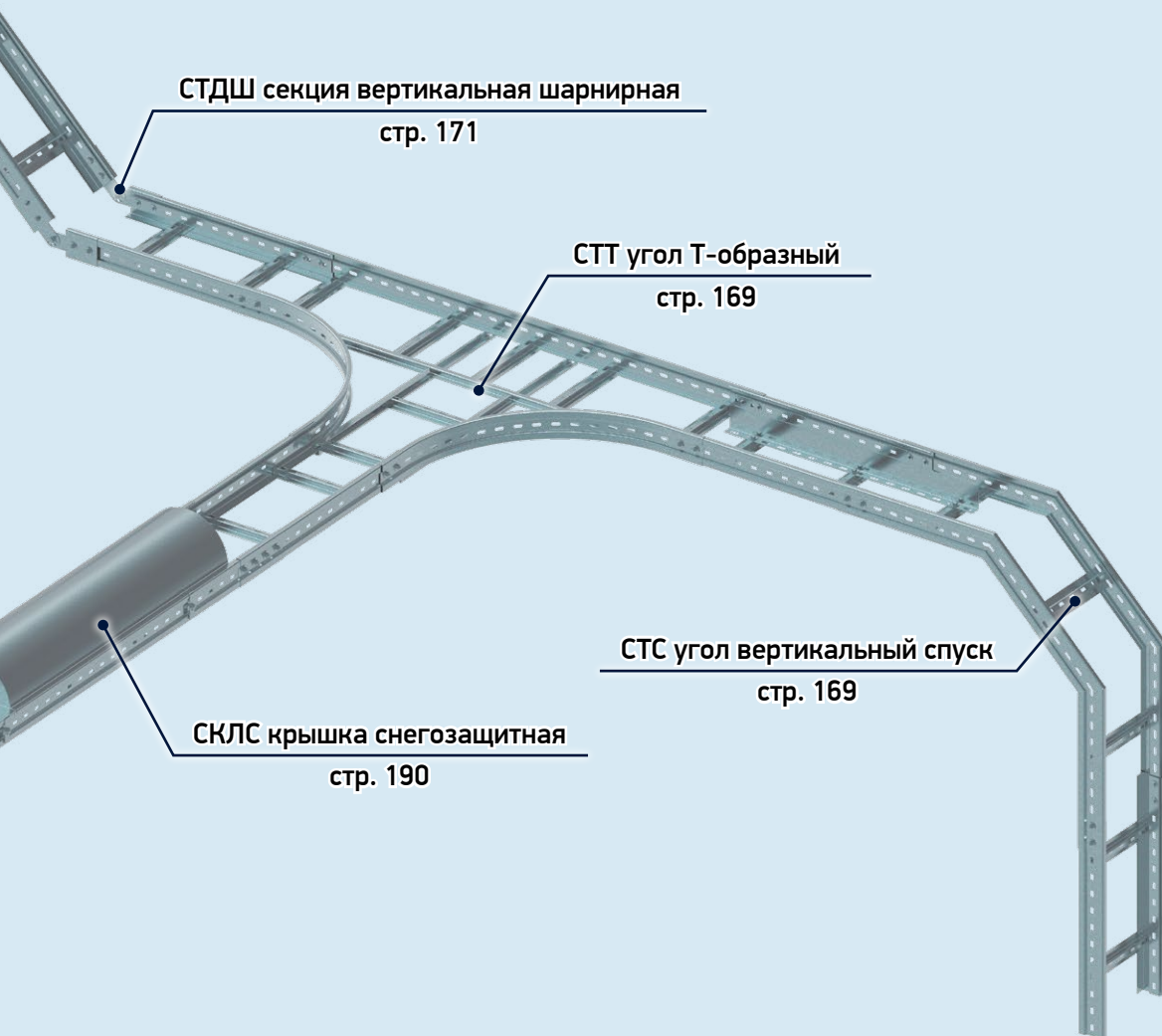
Кабельросты на болтовых соединениях изготавливаются для условий эксплуатации при сверхнизких температурах.

При заказе указывать – СТК сборный



Лотки лестничные





21	Лотки лестничные СТ прямые секции	164
22	Лотки лестничные СТ фасонные секции	168
23	Аксессуары для лотков лестничных СТ	174
24	Лотки лестничные замковые СТП	180
25	Лотки СТП фасонные секции	184
26	Лотки лестничные телескопические СТ-Т «мама-папа»	186



Лестничные лотки производства ЭТИС - СЗПК - это высокопрочные изделия, используемые на промышленных объектах для прокладки кабеля и проводов.

Компания ЭТИС - СЗПК предлагает лоток лестничного типа в различных вариантах исполнения. Лотки имеют покрытия, позволяющие их эксплуатацию в агрессивных погодных условиях: в районах крайнего Севера, в регионах с повышенной солнечной активностью, в агрессивных средах, на предприятиях химической, газовой, металлургической промышленности.

Расстояние между опорами может достигать 6 м. Легкий и быстрый монтаж и небольшой вес делают лестничные лотки популярными для применения практически в любой области гражданского и промышленного строительства.

Применяются для монтажа на кабельных эстакадах, галереях, коллекторах и тоннелях, внутри и снаружи помещений.

Кабельные лотки лестничного типа серии СТ и СТП давно и прочно зарекомендовали себя на рынке и имеют ряд неоспоримых преимуществ:

- Высокая несущая способность за счет конструкции и жесткости металлических профилей
- Удобная транспортировка и хранение, устойчивость к механическим повреждениям.
- Открытая вентилируемая система защищает кабель от перегревов, обеспечивает легкий доступ при обслуживании
- Быстрый монтаж и небольшой вес
- Расстояние между опорами до 6 метров.
- Изготавливаются для всех климатических зон и исполнений
- Широкий ассортимент фасонных и соединительных элементов
- Применяются в районах с высокой снеговой нагрузкой

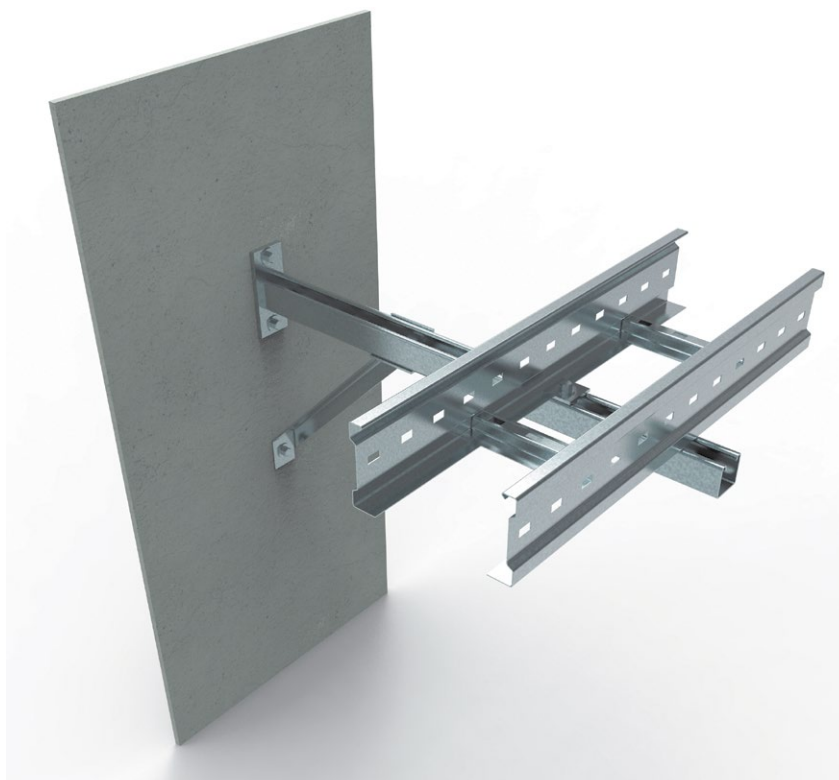
Варианты исполнения:

- **«Цинк. Сендз.»** Соответствие климатическим исполнениям: У2; ХЛ2; УХЛ2; УТ2,5
- **«Гор. цинк»** Соответствие климатическим исполнениям: У1; ХЛ1; УХЛ1; УХЛ5; УТ1,5; М5
- **«RAL»** Соответствие климатическим исполнениям: УТ 1,5; УТ2,5; УХЛ2,5; У3
Предоставление артикулов и возможность изготовления изделий в данном исполнении по запросу.
- **«Нерж.»** Соответствие климатическим исполнениям: У1; ХЛ1; УХЛ1; УХЛ5; УТ1,5; М5
Предоставление артикулов и возможность изготовления изделий в данном исполнении по запросу.

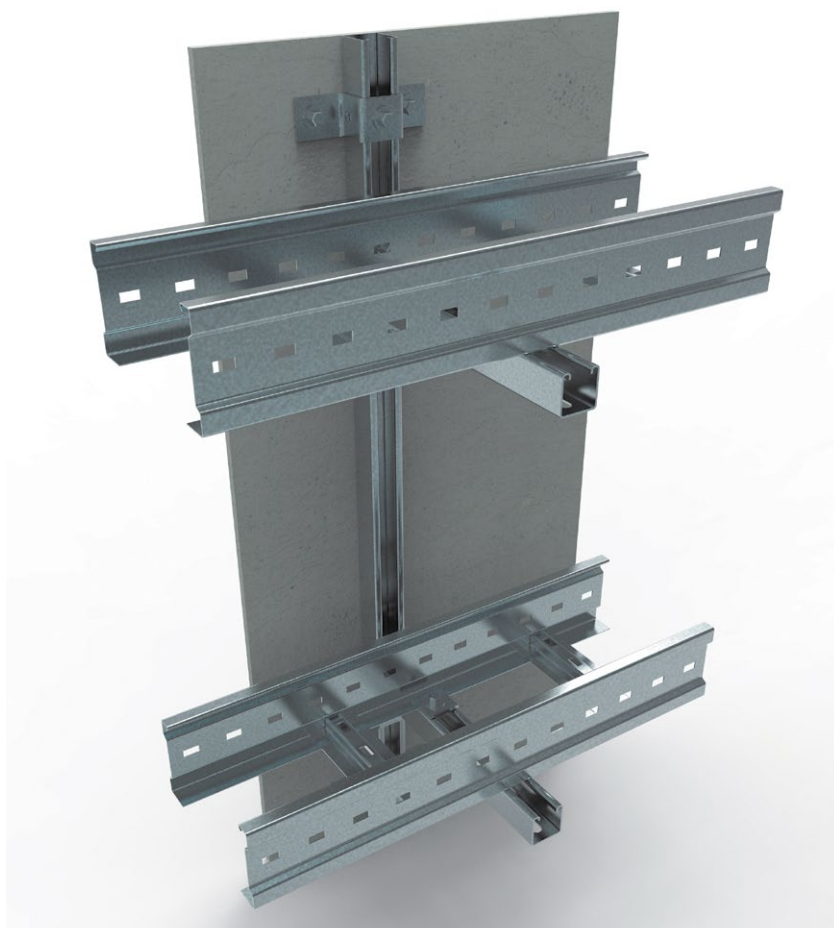




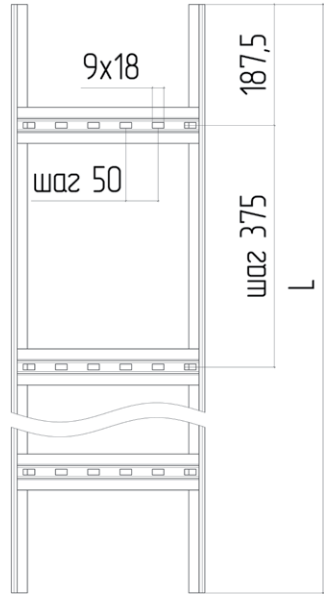
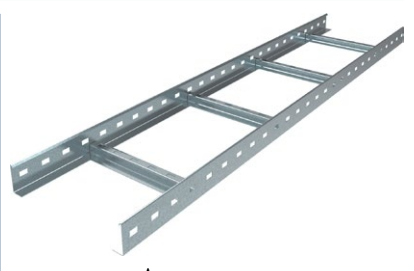
**Монтаж лотка лестничного типа серии СТ
с применением консоли серии КН7 и и подпора консолей КНП**



**Монтаж лотков лестничного типа серии СТ
с использованием консолей серии КН и профиля серии СА**



СТ лоток лестничный высота 50 мм, толщина борта 1,0 мм									
Наименование	Шир. А мм	Дл. L мм	Толщ. S мм	Вес кг	Артикул				
					Цинк Сендз.	Гор. цинк	RAL*	Нерж.*	
СТ100-50-3	100	3000	1,0	4,07	0110100503001010002	0110100503001010003	0110100503001010011	0110100503001010006	
СТ100-50-6		6000		8,14	0110100506001010002	0110100506001010003	0110100506001010011	0110100506001010006	
СТ200-50-3	200	3000	4,56	0110200503001010002	0110200503001010003	0110200503001010011	0110200503001010006		
СТ200-50-6		6000	9,12	0110200506001010002	0110200506001010003	0110200506001010011	0110200506001010006		
СТ300-50-3	300	3000	5,05	0110300503001010002	0110300503001010003	0110300503001010011	0110300503001010006		
СТ300-50-6		6000	10,11	0110300506001010002	0110300506001010003	0110300506001010011	0110300506001010006		
СТ400-50-3	400	3000	5,55	0110400503001010002	0110400503001010003	0110400503001010011	0110400503001010006		
СТ400-50-6		6000	11,09	0110400506001010002	0110400506001010003	0110400506001010011	0110400506001010006		
СТ500-50-3	500	3000	6,04	0110500503001010002	0110500503001010003	0110500503001010011	0110500503001010006		
СТ500-50-6		6000	12,07	0110500506001010002	0110500506001010003	0110500506001010011	0110500506001010006		
СТ600-50-3	600	3000	6,53	0110600503001010002	0110600503001010003	0110600503001010011	0110600503001010006		
СТ600-50-6		6000	13,06	0110600506001010002	0110600506001010003	0110600506001010011	0110600506001010006		
СТ700-50-3	700	3000	7,02	0110700503001010002	0110700503001010003	0110700503001010011	0110700503001010006		
СТ700-50-6		6000	14,04	0110700506001010002	0110700506001010003	0110700506001010011	0110700506001010006		
СТ800-50-3	800	3000	7,51	0110800503001010002	0110800503001010003	0110800503001010011	0110800503001010006		
СТ800-50-6		6000	15,03	0110800506001010002	0110800506001010003	0110800506001010011	0110800506001010006		



СТ лоток лестничный высота 50 мм, толщина борта 1,2 мм									
Наименование	Шир. А мм	Дл. L мм	Толщ. S мм	Вес кг	Артикул				
					Цинк Сендз.	Гор. цинк	RAL*	Нерж.*	
СТ100-50-3	100	3000	1,2	4,79	0110100503001210002	0110100503001210003	0110100503001210011	0110100503001210006	
СТ100-50-6		6000		9,58	0110100506001210002	0110100506001210003	0110100506001210011	0110100506001210006	
СТ200-50-3	200	3000	5,28	0110200503001210002	0110200503001210003	0110200503001210011	0110200503001210006		
СТ200-50-6		6000	10,56	0110200506001210002	0110200506001210003	0110200506001210011	0110200506001210006		
СТ300-50-3	300	3000	5,77	0110300503001210002	0110300503001210003	0110300503001210011	0110300503001210006		
СТ300-50-6		6000	11,55	0110300506001210002	0110300506001210003	0110300506001210011	0110300506001210006		
СТ400-50-3	400	3000	6,27	0110400503001210002	0110400503001210003	0110400503001210011	0110400503001210006		
СТ400-50-6		6000	12,53	0110400506001210002	0110400506001210003	0110400506001210011	0110400506001210006		
СТ500-50-3	500	3000	6,76	0110500503001210002	0110500503001210003	0110500503001210011	0110500503001210006		
СТ500-50-6		6000	13,52	0110500506001210002	0110500506001210003	0110500506001210011	0110500506001210006		
СТ600-50-3	600	3000	7,25	0110600503001210002	0110600503001210003	0110600503001210011	0110600503001210006		
СТ600-50-6		6000	14,50	0110600506001210002	0110600506001210003	0110600506001210011	0110600506001210006		
СТ700-50-3	700	3000	7,74	0110700503001210002	0110700503001210003	0110700503001210011	0110700503001210006		
СТ700-50-6		6000	15,48	0110700506001210002	0110700506001210003	0110700506001210011	0110700506001210006		
СТ800-50-3	800	3000	8,23	0110800503001210002	0110800503001210003	0110800503001210011	0110800503001210006		
СТ800-50-6		6000	16,47	0110800506001210002	0110800506001210003	0110800506001210011	0110800506001210006		

Лотки лестничные СТ с высотой борта 50 мм, предназначены для прокладки кабеля с напряжением до 110 кВ

Высокая несущая способность позволяет прокладывать лотки СТ с расстоянием между опорами до 4 м включительно.

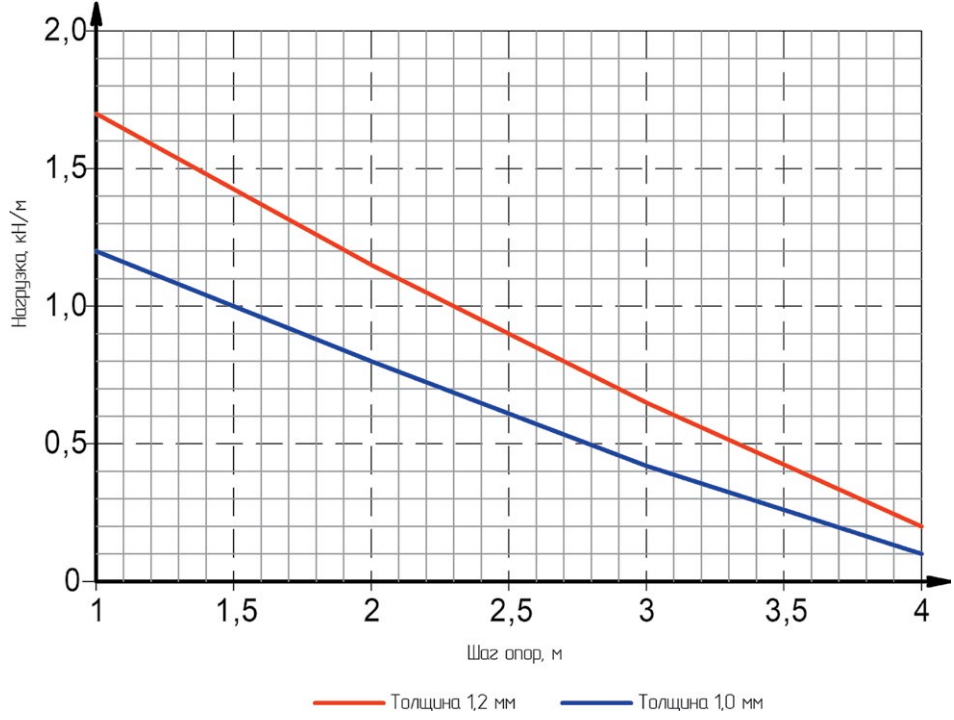
Возможно применение во всех климатических зонах

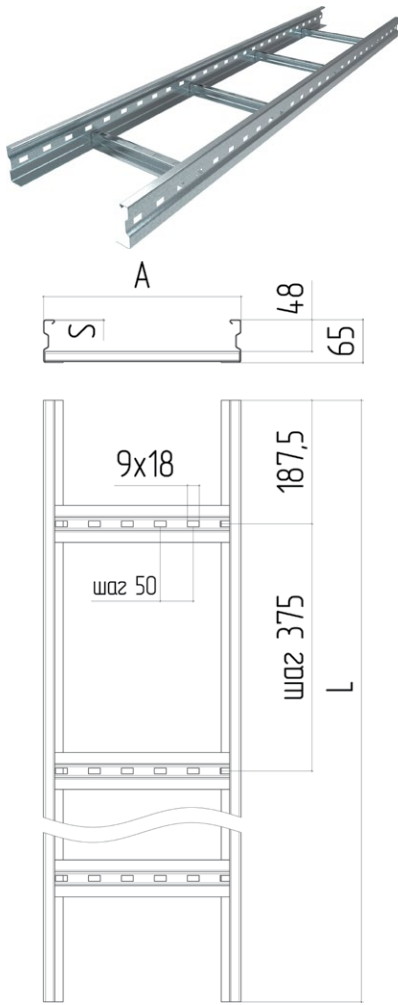
Соединители и аксессуары представлены на странице каталога № 174-179

Фасонные элементы представлены на странице каталога № 168-172

Крышки представлены на странице каталога № 190-193

Лоток лестничный СТ высота 50 мм





Лотки лестничные СТ с высотой борта 65 мм, предназначены для прокладки кабеля с напряжением до 110 кВ

Высокая несущая способность позволяет прокладывать лотки СТ с расстоянием между опорами до 6 м включительно.

Возможно применение во всех климатических зонах

Соединители и аксессуары представлены на странице каталога № 174-179

Фасонные элементы представлены на странице каталога № 168-172

Крышки представлены на странице каталога № 190-193

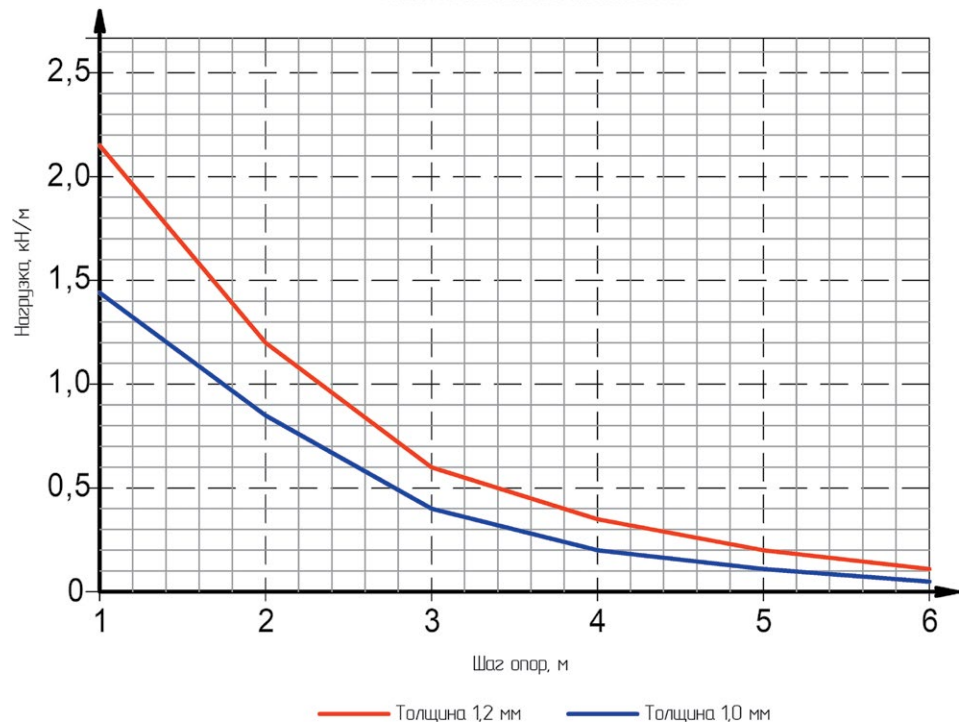
СТ лоток лестничный высота 65 мм, толщина борта 1,0 мм

Наименование	Шир. А мм	Дл. L мм	Толщ. S мм	Вес кг	Артикул			
					Цинк Сендз.	Гор. цинк	RAL*	Нерж.*
СТ100-65-3	100	3000	1,0	5,91	0110100653001010002	0110100653001010003	0110100653001010011	0110100653001010006
СТ100-65-6		6000		11,83	0110100656001010002	0110100656001010003	0110100656001010011	0110100656001010006
СТ200-65-3	200	3000		6,41	0110200653001010002	0110200653001010003	0110200653001010011	0110200653001010006
СТ200-65-6		6000		12,81	0110200656001010002	0110200656001010003	0110200656001010011	0110200656001010006
СТ300-65-3	300	3000		6,90	0110300653001010002	0110300653001010003	0110300653001010011	0110300653001010006
СТ300-65-6		6000		13,80	0110300656001010002	0110300656001010003	0110300656001010011	0110300656001010006
СТ400-65-3	400	3000		7,39	0110400653001010002	0110400653001010003	0110400653001010011	0110400653001010006
СТ400-65-6		6000		14,78	0110400656001010002	0110400656001010003	0110400656001010011	0110400656001010006
СТ500-65-3	500	3000		7,88	0110500653001010002	0110500653001010003	0110500653001010011	0110500653001010006
СТ500-65-6		6000		15,77	0110500656001010002	0110500656001010003	0110500656001010011	0110500656001010006
СТ600-65-3	600	3000		8,38	0110600653001010002	0110600653001010003	0110600653001010011	0110600653001010006
СТ600-65-6		6000		16,75	0110600656001010002	0110600656001010003	0110600656001010011	0110600656001010006
СТ700-65-3	700	3000	8,87	0110700653001010002	0110700653001010003	0110700653001010011	0110700653001010006	
СТ700-65-6		6000	17,74	0110700656001010002	0110700656001010003	0110700656001010011	0110700656001010006	
СТ800-65-3	800	3000	9,36	0110800653001010002	0110800653001010003	0110800653001010011	0110800653001010006	
СТ800-65-6		6000	18,72	0110800656001010002	0110800656001010003	0110800656001010011	0110800656001010006	

СТ лоток лестничный высота 65 мм, толщина борта 1,2 мм

Наименование	Шир. А мм	Дл. L мм	Толщ. S мм	Вес кг	Артикул			
					Цинк Сендз.	Гор. цинк	RAL*	Нерж.*
СТ100-65-3	100	3000	1,2	7,00	0110100653001210002	0110100653001210003	0110100653001210011	0110100653001210006
СТ100-65-6		6000		14,01	0110100656001210002	0110100656001210003	0110100656001210011	0110100656001210006
СТ200-65-3	200	3000		7,50	0110200653001210002	0110200653001210003	0110200653001210011	0110200653001210006
СТ200-65-6		6000		14,99	0110200656001210002	0110200656001210003	0110200656001210011	0110200656001210006
СТ300-65-3	300	3000		7,99	0110300653001210002	0110300653001210003	0110300653001210011	0110300653001210006
СТ300-65-6		6000		15,98	0110300656001210002	0110300656001210003	0110300656001210011	0110300656001210006
СТ400-65-3	400	3000		8,48	0110400653001210002	0110400653001210003	0110400653001210011	0110400653001210006
СТ400-65-6		6000		16,96	0110400656001210002	0110400656001210003	0110400656001210011	0110400656001210006
СТ500-65-3	500	3000		8,97	0110500653001210002	0110500653001210003	0110500653001210011	0110500653001210006
СТ500-65-6		6000		17,95	0110500656001210002	0110500656001210003	0110500656001210011	0110500656001210006
СТ600-65-3	600	3000		9,47	0110600653001210002	0110600653001210003	0110600653001210011	0110600653001210006
СТ600-65-6		6000		18,93	0110600656001210002	0110600656001210003	0110600656001210011	0110600656001210006
СТ700-65-3	700	3000	9,96	0110700653001210002	0110700653001210003	0110700653001210011	0110700653001210006	
СТ700-65-6		6000	19,92	0110700656001210002	0110700656001210003	0110700656001210011	0110700656001210006	
СТ800-65-3	800	3000	10,45	0110800653001210002	0110800653001210003	0110800653001210011	0110800653001210006	
СТ800-65-6		6000	20,90	0110800656001210002	0110800656001210003	0110800656001210011	0110800656001210006	

Лоток лестничный СТ высота 65 мм



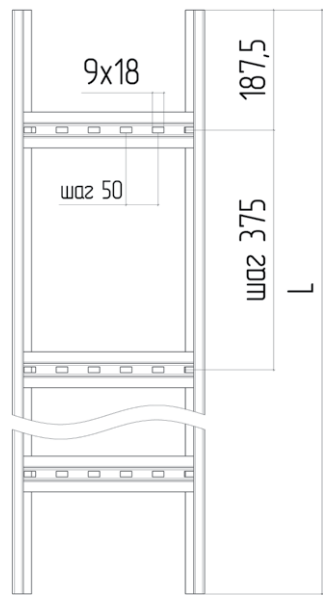
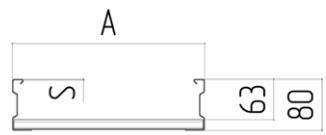


СТ лоток лестничный высота 80 мм, толщина борта 1,0 мм

Наименование	Шир. А мм	Дл. L мм	Толщ. S мм	Вес кг	Артикул			
					Цинк Сендз.	Гор. цинк	RAL*	Нерж.*
СТ100-80-3	100	3000	1,0	6,61	0110100803001010002	0110100803001010003	0110100803001010011	0110100803001010006
СТ100-80-6		6000		13,21	0110100806001010002	0110100806001010003	0110100806001010011	0110100806001010006
СТ200-80-3	200	3000	7,10	0110200803001010002	0110200803001010003	0110200803001010011	0110200803001010006	
СТ200-80-6		6000	14,20	0110200806001010002	0110200806001010003	0110200806001010011	0110200806001010006	
СТ300-80-3	300	3000	7,59	0110300803001010002	0110300803001010003	0110300803001010011	0110300803001010006	
СТ300-80-6		6000	15,18	0110300806001010002	0110300806001010003	0110300806001010011	0110300806001010006	
СТ400-80-3	400	3000	8,08	0110400803001010002	0110400803001010003	0110400803001010011	0110400803001010006	
СТ400-80-6		6000	16,17	0110400806001010002	0110400806001010003	0110400806001010011	0110400806001010006	
СТ500-80-3	500	3000	8,58	0110500803001010002	0110500803001010003	0110500803001010011	0110500803001010006	
СТ500-80-6		6000	17,15	0110500806001010002	0110500806001010003	0110500806001010011	0110500806001010006	
СТ600-80-3	600	3000	9,07	0110600803001010002	0110600803001010003	0110600803001010011	0110600803001010006	
СТ600-80-6		6000	18,14	0110600806001010002	0110600806001010003	0110600806001010011	0110600806001010006	
СТ700-80-3	700	3000	9,56	0110700803001010002	0110700803001010003	0110700803001010011	0110700803001010006	
СТ700-80-6		6000	19,12	0110700806001010002	0110700806001010003	0110700806001010011	0110700806001010006	
СТ800-80-3	800	3000	10,05	0110800803001010002	0110800803001010003	0110800803001010011	0110800803001010006	
СТ800-80-6		6000	20,11	0110800806001010002	0110800806001010003	0110800806001010011	0110800806001010006	

СТ лоток лестничный высота 80 мм, толщина борта 1,2 мм

Наименование	Шир. А мм	Дл. L мм	Толщ. S мм	Вес кг	Артикул			
					Цинк Сендз.	Гор. цинк	RAL*	Нерж.*
СТ100-80-3	100	3000	1,2	7,83	0110100803001210002	0110100803001210003	0110100803001210011	0110100803001210006
СТ100-80-6		6000		15,67	0110100806001210002	0110100806001210003	0110100806001210011	0110100806001210006
СТ200-80-3	200	3000	8,33	0110200803001210002	0110200803001210003	0110200803001210011	0110200803001210006	
СТ200-80-6		6000	16,65	0110200806001210002	0110200806001210003	0110200806001210011	0110200806001210006	
СТ300-80-3	300	3000	8,82	0110300803001210002	0110300803001210003	0110300803001210011	0110300803001210006	
СТ300-80-6		6000	17,64	0110300806001210002	0110300806001210003	0110300806001210011	0110300806001210006	
СТ400-80-3	400	3000	9,31	0110400803001210002	0110400803001210003	0110400803001210011	0110400803001210006	
СТ400-80-6		6000	18,62	0110400806001210002	0110400806001210003	0110400806001210011	0110400806001210006	
СТ500-80-3	500	3000	9,80	0110500803001210002	0110500803001210003	0110500803001210011	0110500803001210006	
СТ500-80-6		6000	19,61	0110500806001210002	0110500806001210003	0110500806001210011	0110500806001210006	
СТ600-80-3	600	3000	10,30	0110600803001210002	0110600803001210003	0110600803001210011	0110600803001210006	
СТ600-80-6		6000	20,59	0110600806001210002	0110600806001210003	0110600806001210011	0110600806001210006	
СТ700-80-3	700	3000	10,79	0110700803001210002	0110700803001210003	0110700803001210011	0110700803001210006	
СТ700-80-6		6000	21,58	0110700806001210002	0110700806001210003	0110700806001210011	0110700806001210006	
СТ800-80-3	800	3000	11,28	0110800803001210002	0110800803001210003	0110800803001210011	0110800803001210006	
СТ800-80-6		6000	22,56	0110800806001210002	0110800806001210003	0110800806001210011	0110800806001210006	



Лотки лестничные СТ с высотой борта 80 мм, предназначены для прокладки кабеля с напряжением до 110 кВ

Высокая несущая способность позволяет прокладывать лотки СТ с расстоянием между опорами до 6 м включительно.

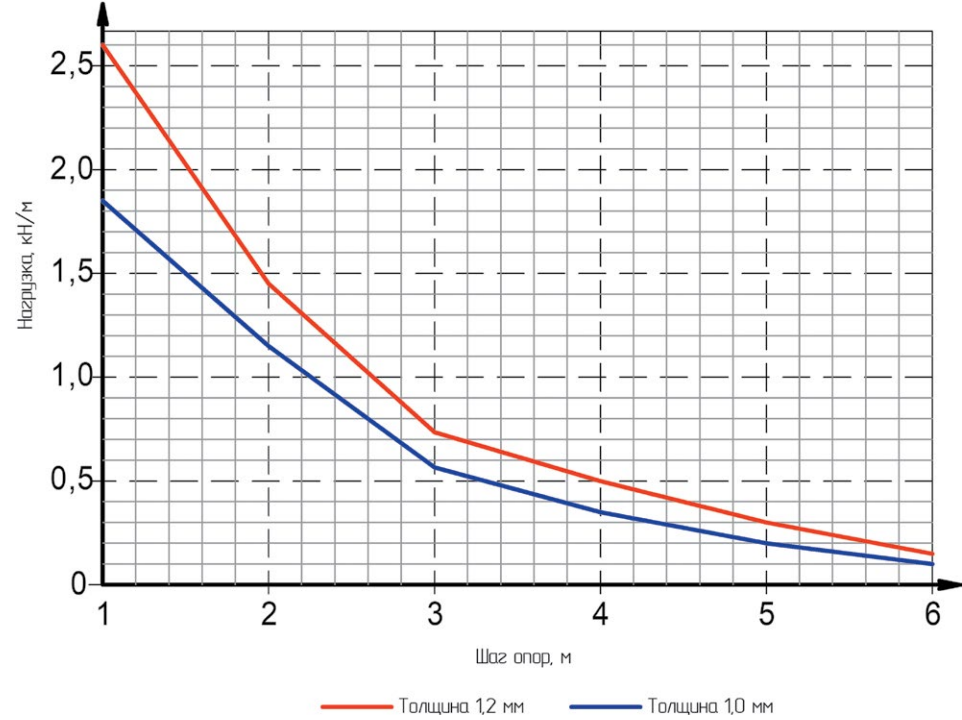
Возможно применение во всех климатических зонах

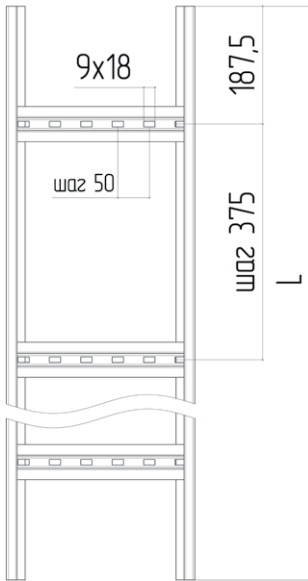
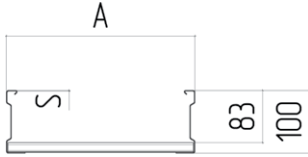
Соединители и аксессуары представлены на странице каталога № 174-179

Фасонные элементы представлены на странице каталога № 168-172

Крышки представлены на странице каталога № 190-193

Лоток лестничный СТ высота 80 мм





Лотки лестничные СТ с высотой борта 100 мм, предназначены для прокладки кабеля с напряжением до 110 кВ

Высокая несущая способность позволяет прокладывать лотки СТ с расстоянием между опорами до 6 м включительно.

Возможно применение во всех климатических зонах

Соединители и аксессуары представлены на странице каталога № 174-179

Фасонные элементы представлены на странице каталога № 168-172

Крышки представлены на странице каталога № 190-193

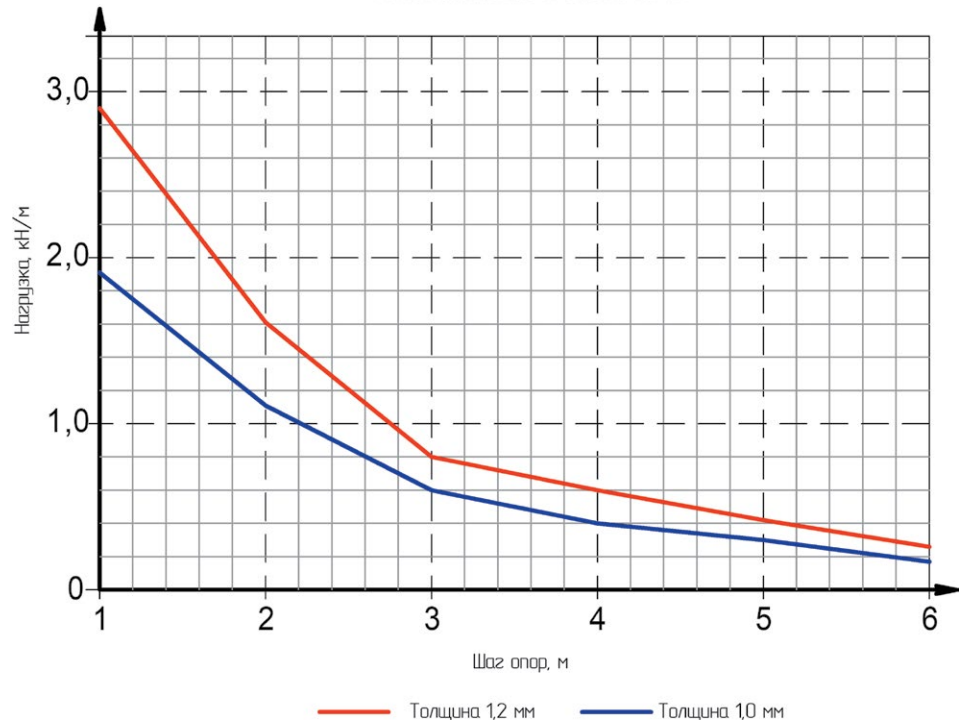
СТ лоток лестничный высота 100 мм, толщина борта 1,0 мм

Наименование	Шир. А мм	Дл. L мм	Толщ. S мм	Вес кг	Артикул			
					Цинк Сендз.	Гор. цинк	RAL*	Нерж.*
СТ100-100-3	100	3000	1,0	7,53	0110101003001010002	0110101003001010003	0110101003001010011	0110101003001010006
СТ100-100-6		6000		15,06	0110101006001010002	0110101006001010003	0110101006001010011	0110101006001010006
СТ200-100-3	200	3000	1,0	8,02	0110201003001010002	0110201003001010003	0110201003001010011	0110201003001010006
СТ200-100-6		6000		16,04	0110201006001010002	0110201006001010003	0110201006001010011	0110201006001010006
СТ300-100-3	300	3000	1,0	8,51	0110301003001010002	0110301003001010003	0110301003001010011	0110301003001010006
СТ300-100-6		6000		17,03	0110301006001010002	0110301006001010003	0110301006001010011	0110301006001010006
СТ400-100-3	400	3000	1,0	9,01	0110401003001010002	0110401003001010003	0110401003001010011	0110401003001010006
СТ400-100-6		6000		18,01	0110401006001010002	0110401006001010003	0110401006001010011	0110401006001010006
СТ500-100-3	500	3000	1,0	9,50	0110501003001010002	0110501003001010003	0110501003001010011	0110501003001010006
СТ500-100-6		6000		19,00	0110501006001010002	0110501006001010003	0110501006001010011	0110501006001010006
СТ600-100-3	600	3000	1,0	9,99	0110601003001010002	0110601003001010003	0110601003001010011	0110601003001010006
СТ600-100-6		6000		19,98	0110601006001010002	0110601006001010003	0110601006001010011	0110601006001010006
СТ700-100-3	700	3000	1,0	10,48	0110701003001010002	0110701003001010003	0110701003001010011	0110701003001010006
СТ700-100-6		6000		20,97	0110701006001010002	0110701006001010003	0110701006001010011	0110701006001010006
СТ800-100-3	800	3000	1,0	10,98	0110801003001010002	0110801003001010003	0110801003001010011	0110801003001010006
СТ800-100-6		6000		21,95	0110801006001010002	0110801006001010003	0110801006001010011	0110801006001010006

СТ лоток лестничный высота 100 мм, толщина борта 1,2 мм

Наименование	Шир. А мм	Дл. L мм	Толщ. S мм	Вес кг	Артикул			
					Цинк Сендз.	Гор. цинк	RAL*	Нерж.*
СТ100-100-3	100	3000	1,2	8,94	0110101003001210002	0110101003001210003	0110101003001210011	0110101003001210006
СТ100-100-6		6000		17,88	0110101006001210002	0110101006001210003	0110101006001210011	0110101006001210006
СТ200-100-3	200	3000	1,2	9,43	0110201003001210002	0110201003001210003	0110201003001210011	0110201003001210006
СТ200-100-6		6000		18,87	0110201006001210002	0110201006001210003	0110201006001210011	0110201006001210006
СТ300-100-3	300	3000	1,2	9,93	0110301003001210002	0110301003001210003	0110301003001210011	0110301003001210006
СТ300-100-6		6000		19,85	0110301006001210002	0110301006001210003	0110301006001210011	0110301006001210006
СТ400-100-3	400	3000	1,2	10,42	0110401003001210002	0110401003001210003	0110401003001210011	0110401003001210006
СТ400-100-6		6000		20,84	0110401006001210002	0110401006001210003	0110401006001210011	0110401006001210006
СТ500-100-3	500	3000	1,2	10,91	0110501003001210002	0110501003001210003	0110501003001210011	0110501003001210006
СТ500-100-6		6000		21,82	0110501006001210002	0110501006001210003	0110501006001210011	0110501006001210006
СТ600-100-3	600	3000	1,2	11,40	0110601003001210002	0110601003001210003	0110601003001210011	0110601003001210006
СТ600-100-6		6000		22,81	0110601006001210002	0110601006001210003	0110601006001210011	0110601006001210006
СТ700-100-3	700	3000	1,2	11,90	0110701003001210002	0110701003001210003	0110701003001210011	0110701003001210006
СТ700-100-6		6000		23,79	0110701006001210002	0110701006001210003	0110701006001210011	0110701006001210006
СТ800-100-3	800	3000	1,2	12,39	0110801003001210002	0110801003001210003	0110801003001210011	0110801003001210006
СТ800-100-6		6000		24,78	0110801006001210002	0110801006001210003	0110801006001210011	0110801006001210006

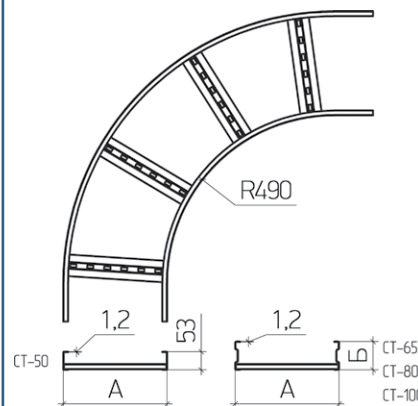
Лоток лестничный СТ высота 100 мм





СТУ угол горизонтальный 90

Наименование	Шир. А мм	Выс. Б мм	Вес кг	Артикул			
				Цинк Сендз.	Гор. цинк	RAL*	Нерж.*
СТУ100-50	100	50	1,74	11901005012002	11901005012003	11901005012006	11901005012011
СТУ200-50	200		2,20	11902005012002	11902005012003	11902005012006	11902005012011
СТУ300-50	300		2,60	11903005012002	11903005012003	11903005012006	11903005012011
СТУ400-50	400		3,28	11904005012002	11904005012003	11904005012006	11904005012011
СТУ500-50	500		3,75	11905005012002	11905005012003	11905005012006	11905005012011
СТУ600-50	600		4,21	11906005012002	11906005012003	11906005012006	11906005012011
СТУ700-50	700		4,68	11907005012002	11907005012003	11907005012006	11907005012011
СТУ800-50	800		5,15	11908005012002	11908005012003	11908005012006	11908005012011
СТУ100-65	100	65	2,53	11901006512002	11901006512003	11901006512006	11901006512011
СТУ200-65	200		3,05	11902006512002	11902006512003	11902006512006	11902006512011
СТУ300-65	300		3,50	11903006512002	11903006512003	11903006512006	11903006512011
СТУ400-65	400		4,24	11904006512002	11904006512003	11904006512006	11904006512011
СТУ500-65	500		4,76	11905006512002	11905006512003	11905006512006	11905006512011
СТУ600-65	600		5,28	11906006512002	11906006512003	11906006512006	11906006512011
СТУ700-65	700		5,81	11907006512002	11907006512003	11907006512006	11907006512011
СТУ800-65	800		6,33	11908006512002	11908006512003	11908006512006	11908006512011
СТУ100-80	100	80	2,82	11901008012002	11901008012003	11901008012006	11901008012011
СТУ200-80	200		3,36	11902008012002	11902008012003	11902008012006	11902008012011
СТУ300-80	300		3,84	11903008012002	11903008012003	11903008012006	11903008012011
СТУ400-80	400		4,59	11904008012002	11904008012003	11904008012006	11904008012011
СТУ500-80	500		5,14	11905008012002	11905008012003	11905008012006	11905008012011
СТУ600-80	600		5,68	11906008012002	11906008012003	11906008012006	11906008012011
СТУ700-80	700		6,23	11907008012002	11907008012003	11907008012006	11907008012011
СТУ800-80	800		6,77	11908008012002	11908008012003	11908008012006	11908008012011
СТУ100-100	100	100	3,22	11901010012002	11901010012003	11901010012006	11901010012011
СТУ200-100	200		3,79	11902010012002	11902010012003	11902010012006	11902010012011
СТУ300-100	300		4,29	11903010012002	11903010012003	11903010012006	11903010012011
СТУ400-100	400		5,07	11904010012002	11904010012003	11904010012006	11904010012011
СТУ500-100	500		5,65	11905010012002	11905010012003	11905010012006	11905010012011
СТУ600-100	600		6,22	11906010012002	11906010012003	11906010012006	11906010012011
СТУ700-100	700		6,79	11907010012002	11907010012003	11907010012006	11907010012011
СТУ800-100	800		7,36	11908010012002	11908010012003	11908010012006	11908010012011



Применяется для поворота кабельной трассы в горизонтальной плоскости на 90 градусов.

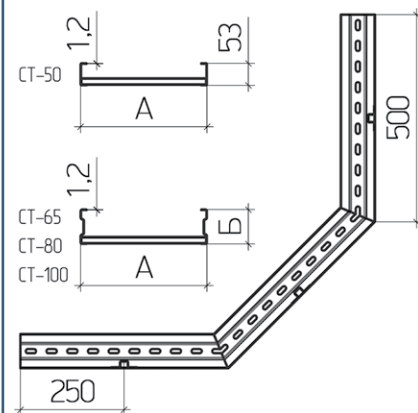
Дополнительные соединители не требуются. Применяются метизы М8 (4 комплекта на соединение).

Состав комплекта: СБ болт М8х25 - 1 шт; СГ гайка М8 - 1 шт; СШ шайба 8 - 2 шт

Метизы в комплект поставки не входят.

СТП угол вертикальный подъем

Наименование	Шир. А мм	Выс. Б мм	Вес кг	Артикул			
				Цинк Сендз.	Гор. цинк	RAL*	Нерж.*
СТП100-50	100	50	2,30	11701005012002	11701005012003	11701005012011	11701005012006
СТП200-50	200		2,51	11702005012002	11702005012003	11702005012011	11702005012006
СТП300-50	300		2,73	11703005012002	11703005012003	11703005012011	11703005012006
СТП400-50	400		2,94	11704005012002	11704005012003	11704005012011	11704005012006
СТП500-50	500		3,16	11705005012002	11705005012003	11705005012011	11705005012006
СТП600-50	600		3,37	11706005012002	11706005012003	11706005012011	11706005012006
СТП700-50	700		3,59	11707005012002	11707005012003	11707005012011	11707005012006
СТП800-50	800		3,80	11708005012002	11708005012003	11708005012011	11708005012006
СТП100-65	100	65	3,37	11701006512002	11701006512003	11701006512011	11701006512006
СТП200-65	200		3,59	11702006512002	11702006512003	11702006512011	11702006512006
СТП300-65	300		3,80	11703006512002	11703006512003	11703006512011	11703006512006
СТП400-65	400		4,02	11704006512002	11704006512003	11704006512011	11704006512006
СТП500-65	500		4,23	11705006512002	11705006512003	11705006512011	11705006512006
СТП600-65	600		4,45	11706006512002	11706006512003	11706006512011	11706006512006
СТП700-65	700		4,66	11707006512002	11707006512003	11707006512011	11707006512006
СТП800-65	800		4,88	11708006512002	11708006512003	11708006512011	11708006512006
СТП100-80	100	80	3,77	11701008012002	11701008012003	11701008012011	11701008012006
СТП200-80	200		3,99	11702008012002	11702008012003	11702008012011	11702008012006
СТП300-80	300		4,20	11703008012002	11703008012003	11703008012011	11703008012006
СТП400-80	400		4,42	11704008012002	11704008012003	11704008012011	11704008012006
СТП500-80	500		4,63	11705008012002	11705008012003	11705008012011	11705008012006
СТП600-80	600		4,85	11706008012002	11706008012003	11706008012011	11706008012006
СТП700-80	700		5,06	11707008012002	11707008012003	11707008012011	11707008012006
СТП800-80	800		5,28	11708008012002	11708008012003	11708008012011	11708008012006
СТП100-100	100	100	4,31	11701010012002	11701010012003	11701010012011	11701010012006
СТП200-100	200		4,53	11702010012002	11702010012003	11702010012011	11702010012006
СТП300-100	300		4,74	11703010012002	11703010012003	11703010012011	11703010012006
СТП400-100	400		4,96	11704010012002	11704010012003	11704010012011	11704010012006
СТП500-100	500		5,17	11705010012002	11705010012003	11705010012011	11705010012006
СТП600-100	600		5,39	11706010012002	11706010012003	11706010012011	11706010012006
СТП700-100	700		5,60	11707010012002	11707010012003	11707010012011	11707010012006
СТП800-100	800		5,82	11708010012002	11708010012003	11708010012011	11708010012006

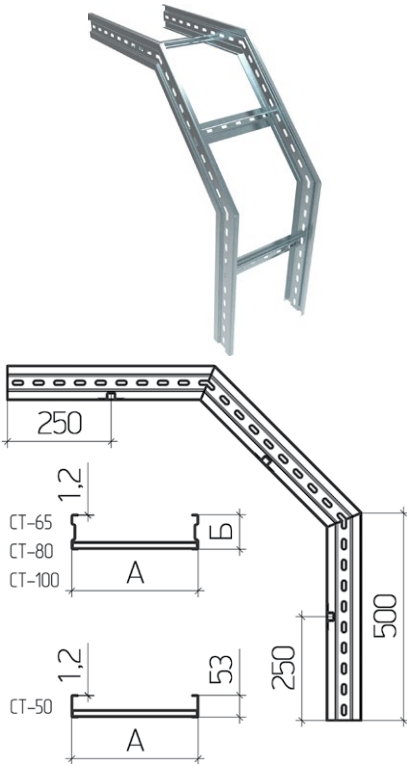


Применяется для поворота кабельной трассы вверх на 90 градусов.

Дополнительные соединители не требуются. Применяются метизы М8 (4 комплекта на соединение).

Состав комплекта: СБ болт М8х25 - 1 шт; СГ гайка М8 - 1 шт; СШ шайба 8 - 2 шт

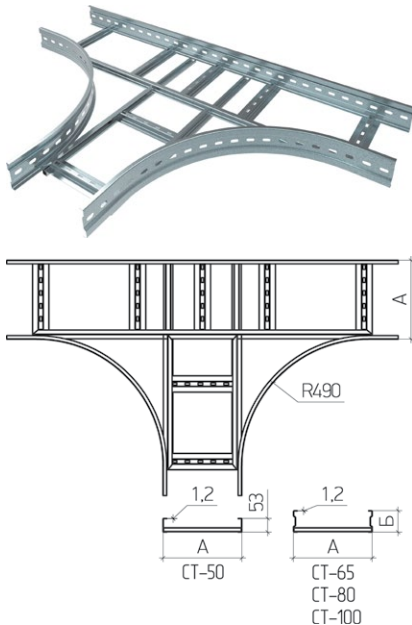
Метизы в комплект поставки не входят.



Применяется для поворота кабельной трассы вниз на 90 градусов.

Дополнительные соединители не требуются. Применяются метизы М8 (4 комплекта на соединение).

Состав комплекта: СБ болт М8х25 - 1 шт;
СГ гайка М8 - 1 шт; СШ шайба 8 - 2 шт
Метизы в комплект поставки не входят.



Применяется для разветвления кабельной трассы на три направления.

Дополнительные соединители не требуются. Применяются метизы М8 (6 комплектов на соединение).

Состав комплекта: СБ болт М8х25 - 1 шт;
СГ гайка М8 - 1 шт; СШ шайба 8 - 2 шт
Метизы в комплект поставки не входят.

СТС угол вертикальный спуск

Наименование	Шир. А мм	Выс. Б мм	Вес кг	Артикул			
				Цинк Сендз.	Гор. цинк	RAL*	Нерж.*
СТС100-50	100	50	2,30	11801005012002	11801005012003	11801005012011	11801005012006
СТС200-50	200		2,51	11802005012002	11802005012003	11802005012011	11802005012006
СТС300-50	300		2,73	11803005012002	11803005012003	11803005012011	11803005012006
СТС400-50	400		2,94	11804005012002	11804005012003	11804005012011	11804005012006
СТС500-50	500		3,16	11805005012002	11805005012003	11805005012011	11805005012006
СТС600-50	600		3,37	11806005012002	11806005012003	11806005012011	11806005012006
СТС700-50	700		3,59	11807005012002	11807005012003	11807005012011	11807005012006
СТС800-50	800		3,80	11808005012002	11808005012003	11808005012011	11808005012006
СТС100-65	100	65	3,37	11801006512002	11801006512003	11801006512011	11801006512006
СТС200-65	200		3,59	11802006512002	11802006512003	11802006512011	11802006512006
СТС300-65	300		3,80	11803006512002	11803006512003	11803006512011	11803006512006
СТС400-65	400		4,02	11804006512002	11804006512003	11804006512011	11804006512006
СТС500-65	500		4,23	11805006512002	11805006512003	11805006512011	11805006512006
СТС600-65	600		4,45	11806006512002	11806006512003	11806006512011	11806006512006
СТС700-65	700		4,66	11807006512002	11807006512003	11807006512011	11807006512006
СТС800-65	800		4,88	11808006512002	11808006512003	11808006512011	11808006512006
СТС100-80	100	80	3,77	11801008012002	11801008012003	11801008012011	11801008012006
СТС200-80	200		3,99	11802008012002	11802008012003	11802008012011	11802008012006
СТС300-80	300		4,20	11803008012002	11803008012003	11803008012011	11803008012006
СТС400-80	400		4,42	11804008012002	11804008012003	11804008012011	11804008012006
СТС500-80	500		4,63	11805008012002	11805008012003	11805008012011	11805008012006
СТС600-80	600		4,85	11806008012002	11806008012003	11806008012011	11806008012006
СТС700-80	700		5,06	11807008012002	11807008012003	11807008012011	11807008012006
СТС800-80	800		5,28	11808008012002	11808008012003	11808008012011	11808008012006
СТС100-100	100	100	4,31	11801010012002	11801010012003	11801010012011	11801010012006
СТС200-100	200		4,53	11802010012002	11802010012003	11802010012011	11802010012006
СТС300-100	300		4,74	11803010012002	11803010012003	11803010012011	11803010012006
СТС400-100	400		4,96	11804010012002	11804010012003	11804010012011	11804010012006
СТС500-100	500		5,17	11805010012002	11805010012003	11805010012011	11805010012006
СТС600-100	600		5,39	11806010012002	11806010012003	11806010012011	11806010012006
СТС700-100	700		5,60	11807010012002	11807010012003	11807010012011	11807010012006
СТС800-100	800		5,82	11808010012002	11808010012003	11808010012011	11808010012006

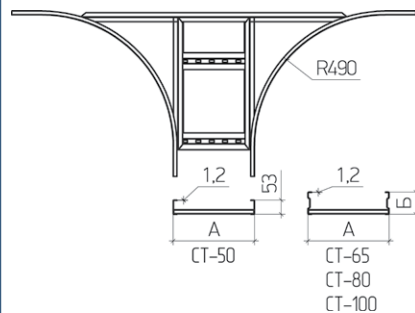
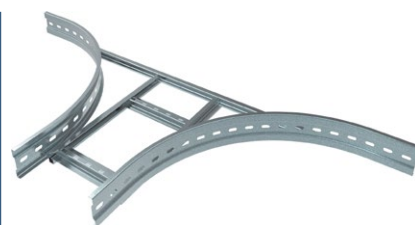
СТТ угол Т-образный

Наименование	Шир. А мм	Выс. Б мм	Вес кг	Артикул			
				Цинк Сендз.	Гор. цинк	RAL*	Нерж.*
СТТ100-50	100	50	4,76	02901005012002	02901005012003	02901005012011	02901005012006
СТТ200-50	200		5,44	02902005012002	02902005012003	02902005012011	02902005012006
СТТ300-50	300		6,32	02903005012002	02903005012003	02903005012011	02903005012006
СТТ400-50	400		7,07	02904005012002	02904005012003	02904005012011	02904005012006
СТТ500-50	500		7,81	02905005012002	02905005012003	02905005012011	02905005012006
СТТ600-50	600		8,56	02906005012002	02906005012003	02906005012011	02906005012006
СТТ700-50	700		9,30	02907005012002	02907005012003	02907005012011	02907005012006
СТТ800-50	800		10,05	02908005012002	02908005012003	02908005012011	02908005012006
СТТ100-65	100	65	5,95	02901006512002	02901006512003	02901006512011	02901006512006
СТТ200-65	200		6,66	02902006512002	02902006512003	02902006512011	02902006512006
СТТ300-65	300		7,58	02903006512002	02903006512003	02903006512011	02903006512006
СТТ400-65	400		8,36	02904006512002	02904006512003	02904006512011	02904006512006
СТТ500-65	500		9,14	02905006512002	02905006512003	02905006512011	02905006512006
СТТ600-65	600		9,92	02906006512002	02906006512003	02906006512011	02906006512006
СТТ700-65	700		10,70	02907006512002	02907006512003	02907006512011	02907006512006
СТТ800-65	800		11,48	02908006512002	02908006512003	02908006512011	02908006512006
СТТ100-80	100	80	6,39	02901008012002	02901008012003	02901008012011	02901008012006
СТТ200-80	200		7,11	02902008012002	02902008012003	02902008012011	02902008012006
СТТ300-80	300		8,05	02903008012002	02903008012003	02903008012011	02903008012006
СТТ400-80	400		8,84	02904008012002	02904008012003	02904008012011	02904008012006
СТТ500-80	500		9,64	02905008012002	02905008012003	02905008012011	02905008012006
СТТ600-80	600		10,43	02906008012002	02906008012003	02906008012011	02906008012006
СТТ700-80	700		11,22	02907008012002	02907008012003	02907008012011	02907008012006
СТТ800-80	800		12,02	02908008012002	02908008012003	02908008012011	02908008012006
СТТ100-100	100	100	6,98	02901010012002	02901010012003	02901010012011	02901010012006
СТТ200-100	200		7,72	02902010012002	02902010012003	02902010012011	02902010012006
СТТ300-100	300		8,67	02903010012002	02903010012003	02903010012011	02903010012006
СТТ400-100	400		9,48	02904010012002	02904010012003	02904010012011	02904010012006
СТТ500-100	500		10,30	02905010012002	02905010012003	02905010012011	02905010012006
СТТ600-100	600		11,11	02906010012002	02906010012003	02906010012011	02906010012006
СТТ700-100	700		11,92	02907010012002	02907010012003	02907010012011	02907010012006
СТТ800-100	800		12,74	02908010012002	02908010012003	02908010012011	02908010012006



СТЗ отвод Т-образный

Наименование	Шир. А мм	Выс. Б мм	Вес кг	Артикул			
				Цинк Сандз.	Гор. цинк	RAL*	Нерж.*
СТЗ100-50	100	50	3,48	25001005012002	25001005012003	25001005012011	25001005012006
СТЗ200-50	200		3,69	25002005012002	25002005012003	25002005012011	25002005012006
СТЗ300-50	300		3,90	25003005012002	25003005012003	25003005012011	25003005012006
СТЗ400-50	400		4,11	25004005012002	25004005012003	25004005012011	25004005012006
СТЗ500-50	500		4,32	25005005012002	25005005012003	25005005012011	25005005012006
СТЗ600-50	600		4,53	25006005012002	25006005012003	25006005012011	25006005012006
СТЗ700-50	700		4,74	25007005012002	25007005012003	25007005012011	25007005012006
СТЗ800-50	800		4,95	25008005012002	25008005012003	25008005012011	25008005012006
СТЗ100-65	100	65	4,19	25001006512002	25001006512003	25001006512011	25001006512006
СТЗ200-65	200		4,40	25002006512002	25002006512003	25002006512011	25002006512006
СТЗ300-65	300		4,61	25003006512002	25003006512003	25003006512011	25003006512006
СТЗ400-65	400		4,82	25004006512002	25004006512003	25004006512011	25004006512006
СТЗ500-65	500		5,03	25005006512002	25005006512003	25005006512011	25005006512006
СТЗ600-65	600		5,24	25006006512002	25006006512003	25006006512011	25006006512006
СТЗ700-65	700		5,46	25007006512002	25007006512003	25007006512011	25007006512006
СТЗ800-65	800		5,67	25008006512002	25008006512003	25008006512011	25008006512006
СТЗ100-80	100	80	4,46	25001008012002	25001008012003	25001008012011	25001008012006
СТЗ200-80	200		4,67	25002008012002	25002008012003	25002008012011	25002008012006
СТЗ300-80	300		4,88	25003008012002	25003008012003	25003008012011	25003008012006
СТЗ400-80	400		5,09	25004008012002	25004008012003	25004008012011	25004008012006
СТЗ500-80	500		5,30	25005008012002	25005008012003	25005008012011	25005008012006
СТЗ600-80	600		5,51	25006008012002	25006008012003	25006008012011	25006008012006
СТЗ700-80	700		5,72	25007008012002	25007008012003	25007008012011	25007008012006
СТЗ800-80	800		5,93	25008008012002	25008008012003	25008008012011	25008008012006
СТЗ100-100	100	100	4,82	25001010012002	25001010012003	25001010012011	25001010012006
СТЗ200-100	200		5,03	25002010012002	25002010012003	25002010012011	25002010012006
СТЗ300-100	300		5,24	25003010012002	25003010012003	25003010012011	25003010012006
СТЗ400-100	400		5,45	25004010012002	25004010012003	25004010012011	25004010012006
СТЗ500-100	500		5,66	25005010012002	25005010012003	25005010012011	25005010012006
СТЗ600-100	600		5,87	25006010012002	25006010012003	25006010012011	25006010012006
СТЗ700-100	700		6,08	25007010012002	25007010012003	25007010012011	25007010012006
СТЗ800-100	800		6,29	25008010012002	25008010012003	25008010012011	25008010012006



Применяется для отвода кабеля от основной трассы.

Дополнительные соединители не требуются.

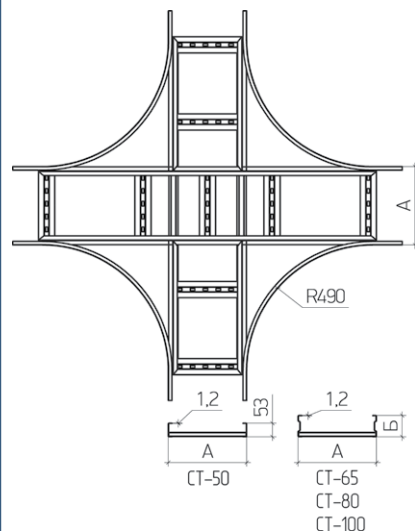
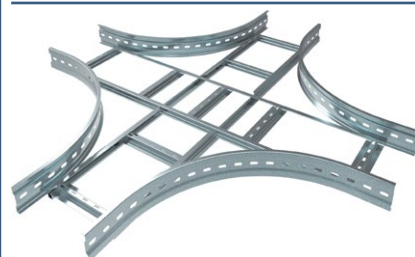
Применяются метизы М8 (4 комплекта на соединение).

Состав комплекта: СБ болт М8х25 - 1 шт; СГ гайка М8 - 1 шт; СШ шайба 8 - 2 шт

Метизы в комплект поставки не входят.

СТХ угол Х-образный СТХ

Наименование	Шир. А мм	Выс. Б мм	Вес кг	Артикул			
				Цинк Сандз.	Гор. цинк	RAL*	Нерж.*
СТХ100-50	100	50	7,23	12101005012002	12101005012003	12101005012011	12101005012006
СТХ200-50	200		8,04	12102005012002	12102005012003	12102005012011	12102005012006
СТХ300-50	300		9,04	12103005012002	12103005012003	12103005012011	12103005012006
СТХ400-50	400		9,93	12104005012002	12104005012003	12104005012011	12104005012006
СТХ500-50	500		10,82	12105005012002	12105005012003	12105005012011	12105005012006
СТХ600-50	600		11,70	12106005012002	12106005012003	12106005012011	12106005012006
СТХ700-50	700		12,59	12107005012002	12107005012003	12107005012011	12107005012006
СТХ800-50	800		13,47	12108005012002	12108005012003	12108005012011	12108005012006
СТХ100-65	100	65	8,66	12101006512002	12101006512003	12101006512011	12101006512006
СТХ200-65	200		9,47	12102006512002	12102006512003	12102006512011	12102006512006
СТХ300-65	300		10,48	12103006512002	12103006512003	12103006512011	12103006512006
СТХ400-65	400		11,36	12104006512002	12104006512003	12104006512011	12104006512006
СТХ500-65	500		12,25	12105006512002	12105006512003	12105006512011	12105006512006
СТХ600-65	600		13,13	12106006512002	12106006512003	12106006512011	12106006512006
СТХ700-65	700		14,02	12107006512002	12107006512003	12107006512011	12107006512006
СТХ800-65	800		14,91	12108006512002	12108006512003	12108006512011	12108006512006
СТХ100-80	100	80	9,20	12101008012002	12101008012003	12101008012011	12101008012006
СТХ200-80	200		10,01	12102008012002	12102008012003	12102008012011	12102008012006
СТХ300-80	300		11,01	12103008012002	12103008012003	12103008012011	12103008012006
СТХ400-80	400		11,90	12104008012002	12104008012003	12104008012011	12104008012006
СТХ500-80	500		12,78	12105008012002	12105008012003	12105008012011	12105008012006
СТХ600-80	600		13,67	12106008012002	12106008012003	12106008012011	12106008012006
СТХ700-80	700		14,56	12107008012002	12107008012003	12107008012011	12107008012006
СТХ800-80	800		15,44	12108008012002	12108008012003	12108008012011	12108008012006
СТХ100-100	100	100	9,91	12101010012002	12101010012003	12101010012011	12101010012006
СТХ200-100	200		10,73	12102010012002	12102010012003	12102010012011	12102010012006
СТХ300-100	300		11,73	12103010012002	12103010012003	12103010012011	12103010012006
СТХ400-100	400		12,61	12104010012002	12104010012003	12104010012011	12104010012006
СТХ500-100	500		13,50	12105010012002	12105010012003	12105010012011	12105010012006
СТХ600-100	600		14,39	12106010012002	12106010012003	12106010012011	12106010012006
СТХ700-100	700		15,27	12107010012002	12107010012003	12107010012011	12107010012006
СТХ800-100	800		16,16	12108010012002	12108010012003	12108010012011	12108010012006



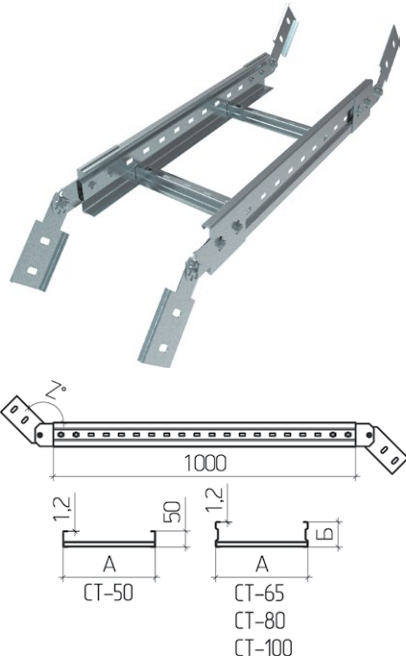
Применяется для разветвления кабельной трассы на четыре направления.

Дополнительные соединители не требуются.

Применяются метизы М8 (8 комплектов на соединение).

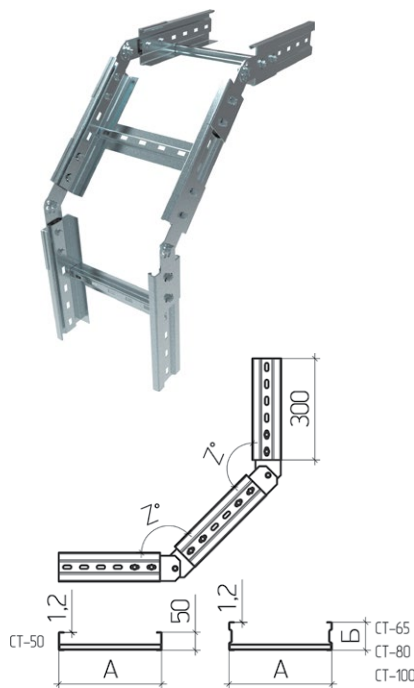
Состав комплекта: СБ болт М8х25 - 1 шт; СГ гайка М8 - 1 шт; СШ шайба 8 - 2 шт

Метизы в комплект поставки не входят.



Применяется для подъема (спуска) кабельной трассы под произвольным углом. Дополнительные соединители не требуются. Применяются метизы М8 (8 комплектов на соединение).
Состав комплекта: СБ болт М8х25 - 1 шт; СГ гайка М8 - 1 шт; СШ шайба 8 - 2 шт
 Метизы в комплект поставки не входят.

СТДШ секция шарнирная односекционная							
Наименование	Шир. А мм	Выс. Б мм	Вес кг	Артикул			
				Цинк Сендз.	Гор. цинк	RAL*	Нерж.*
СТДШ100-50	100	50	2,33	46001005012002	46001005012003	46001005012011	46001005012006
СТДШ200-50	200		2,47	46002005012002	46002005012003	46002005012011	46002005012006
СТДШ300-50	300		2,62	46003005012002	46003005012003	46003005012011	46003005012006
СТДШ400-50	400		2,76	46004005012002	46004005012003	46004005012011	46004005012006
СТДШ500-50	500		2,90	46005005012002	46005005012003	46005005012011	46005005012006
СТДШ600-50	600		3,05	46006005012002	46006005012003	46006005012011	46006005012006
СТДШ700-50	700		3,19	46007005012002	46007005012003	46007005012011	46007005012006
СТДШ800-50	800		3,33	46008005012002	46008005012003	46008005012011	46008005012006
СТДШ100-65	100	65	3,35	46001006512002	46001006512003	46001006512011	46001006512006
СТДШ200-65	200		3,49	46002006512002	46002006512003	46002006512011	46002006512006
СТДШ300-65	300		3,64	46003006512002	46003006512003	46003006512011	46003006512006
СТДШ400-65	400		3,78	46004006512002	46004006512003	46004006512011	46004006512006
СТДШ500-65	500		3,92	46005006512002	46005006512003	46005006512011	46005006512006
СТДШ600-65	600		4,07	46006006512002	46006006512003	46006006512011	46006006512006
СТДШ700-65	700		4,21	46007006512002	46007006512003	46007006512011	46007006512006
СТДШ800-65	800		4,35	46008006512002	46008006512003	46008006512011	46008006512006
СТДШ100-80	100	80	3,88	46001008012002	46001008012003	46001008012011	46001008012006
СТДШ200-80	200		4,03	46002008012002	46002008012003	46002008012011	46002008012006
СТДШ300-80	300		4,17	46003008012002	46003008012003	46003008012011	46003008012006
СТДШ400-80	400		4,31	46004008012002	46004008012003	46004008012011	46004008012006
СТДШ500-80	500		4,46	46005008012002	46005008012003	46005008012011	46005008012006
СТДШ600-80	600		4,60	46006008012002	46006008012003	46006008012011	46006008012006
СТДШ700-80	700		4,74	46007008012002	46007008012003	46007008012011	46007008012006
СТДШ800-80	800		4,89	46008008012002	46008008012003	46008008012011	46008008012006
СТДШ100-100	100	100	4,66	46001010012002	46001010012003	46001010012011	46001010012006
СТДШ200-100	200		4,80	46002010012002	46002010012003	46002010012011	46002010012006
СТДШ300-100	300		4,95	46003010012002	46003010012003	46003010012011	46003010012006
СТДШ400-100	400		5,09	46004010012002	46004010012003	46004010012011	46004010012006
СТДШ500-100	500		5,23	46005010012002	46005010012003	46005010012011	46005010012006
СТДШ600-100	600		5,38	46006010012002	46006010012003	46006010012011	46006010012006
СТДШ700-100	700		5,52	46007010012002	46007010012003	46007010012011	46007010012006
СТДШ800-100	800		5,66	46008010012002	46008010012003	46008010012011	46008010012006



Применяется для подъема (спуска) кабельной трассы под произвольным углом с возможностью обхода препятствий и наблюдением большого радиуса поворота кабеля. Для соединения с прямыми секциями лотков СТ использовать соединители СТЛ. Применяются метизы М8 (8 комплектов на соединение).
Состав комплекта: СБ болт М8х25 - 1 шт; СГ гайка М8 - 1 шт; СШ шайба 8 - 2 шт
 Метизы в комплект поставки не входят.

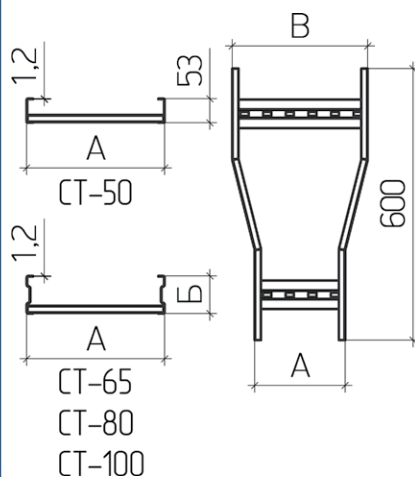
СТВШ секция шарнирная многосекционная							
Наименование	Шир. А мм	Выс. Б мм	Вес кг	Артикул			
				Цинк Сендз.	Гор. цинк	RAL*	Нерж.*
СТВШ100-50	100	50	3,10	45901005012002	45901005012003	45901005012011	45901005012006
СТВШ200-50	200		3,31	45902005012002	45902005012003	45902005012011	45902005012006
СТВШ300-50	300		3,53	45903005012002	45903005012003	45903005012011	45903005012006
СТВШ400-50	400		3,74	45904005012002	45904005012003	45904005012011	45904005012006
СТВШ500-50	500		3,96	45905005012002	45905005012003	45905005012011	45905005012006
СТВШ600-50	600		4,17	45906005012002	45906005012003	45906005012011	45906005012006
СТВШ700-50	700		5,18	45907005012002	45907005012003	45907005012011	45907005012006
СТВШ800-50	800		5,40	45908005012002	45908005012003	45908005012011	45908005012006
СТВШ100-65	100	65	4,47	45901006512002	45901006512003	45901006512011	45901006512006
СТВШ200-65	200		4,69	45902006512002	45902006512003	45902006512011	45902006512006
СТВШ300-65	300		4,90	45903006512002	45903006512003	45903006512011	45903006512006
СТВШ400-65	400		5,12	45904006512002	45904006512003	45904006512011	45904006512006
СТВШ500-65	500		5,33	45905006512002	45905006512003	45905006512011	45905006512006
СТВШ600-65	600		5,55	45906006512002	45906006512003	45906006512011	45906006512006
СТВШ700-65	700		6,86	45907006512002	45907006512003	45907006512011	45907006512006
СТВШ800-65	800		7,08	45908006512002	45908006512003	45908006512011	45908006512006
СТВШ100-80	100	80	5,14	45901008012002	45901008012003	45901008012011	45901008012006
СТВШ200-80	200		5,38	45902008012002	45902008012003	45902008012011	45902008012006
СТВШ300-80	300		5,57	45903008012002	45903008012003	45903008012011	45903008012006
СТВШ400-80	400		5,79	45904008012002	45904008012003	45904008012011	45904008012006
СТВШ500-80	500		6,00	45905008012002	45905008012003	45905008012011	45905008012006
СТВШ600-80	600		6,22	45906008012002	45906008012003	45906008012011	45906008012006
СТВШ700-80	700		7,80	45907008012002	45907008012003	45907008012011	45907008012006
СТВШ800-80	800		8,01	45908008012002	45908008012003	45908008012011	45908008012006
СТВШ100-100	100	100	6,09	45901010012002	45901010012003	45901010012011	45901010012006
СТВШ200-100	200		6,30	45902010012002	45902010012003	45902010012011	45902010012006
СТВШ300-100	300		6,53	45903010012002	45903010012003	45903010012011	45903010012006
СТВШ400-100	400		6,74	45904010012002	45904010012003	45904010012011	45904010012006
СТВШ500-100	500		6,96	45905010012002	45905010012003	45905010012011	45905010012006
СТВШ600-100	600		7,17	45906010012002	45906010012003	45906010012011	45906010012006
СТВШ700-100	700		9,17	45907010012002	45907010012003	45907010012011	45907010012006
СТВШ800-100	800		9,39	45908010012002	45908010012003	45908010012011	45908010012006



СТР редукция прямая

Наименование	Шир. А мм	Шир. В мм	Выс. Б мм	Вес кг	Артикул			
					Цинк Сендэ.	Гор. цинк	RAL*	Нерж.*
СТР100-200-50	100	200	50	1,06	02601005012002	02601005012003	02601005012011	02601005012006
СТР200-300-50	200	300		1,18	02602005012002	02602005012003	02602005012011	02602005012006
СТР300-400-50	300	400		1,31	02603005012002	02603005012003	02603005012011	02603005012006
СТР400-500-50	400	500		1,43	02604005012002	02604005012003	02604005012011	02604005012006
СТР500-600-50	500	600		1,55	02605005012002	02605005012003	02605005012011	02605005012006
СТР600-700-50	600	700		1,67	02606005012002	02606005012003	02606005012011	02606005012006
СТР700-800-50	700	800		1,80	02607005012002	02607005012003	02607005012011	02607005012006
СТР100-200-65	100	200	65	1,51	02601006512002	02601006512003	02601006512011	02601006512006
СТР200-300-65	200	300		1,63	02602006512002	02602006512003	02602006512011	02602006512006
СТР300-400-65	300	400		1,76	02603006512002	02603006512003	02603006512011	02603006512006
СТР400-500-65	400	500		1,88	02604006512002	02604006512003	02604006512011	02604006512006
СТР500-600-65	500	600		2,00	02605006512002	02605006512003	02605006512011	02605006512006
СТР600-700-65	600	700		2,13	02606006512002	02606006512003	02606006512011	02606006512006
СТР700-800-65	700	800		2,25	02607006512002	02607006512003	02607006512011	02607006512006
СТР100-200-80	100	200	80	1,68	02601008012002	02601008012003	02601008012011	02601008012006
СТР200-300-80	200	300		1,80	02602008012002	02602008012003	02602008012011	02602008012006
СТР300-400-80	300	400		1,93	02603008012002	02603008012003	02603008012011	02603008012006
СТР400-500-80	400	500		2,05	02604008012002	02604008012003	02604008012011	02604008012006
СТР500-600-80	500	600		2,17	02605008012002	02605008012003	02605008012011	02605008012006
СТР600-700-80	600	700		2,30	02606008012002	02606008012003	02606008012011	02606008012006
СТР700-800-80	700	800		2,42	02607008012002	02607008012003	02607008012011	02607008012006
СТР100-200-100	100	200	100	1,91	02601010012002	02601010012003	02601010012011	02601010012006
СТР200-300-100	200	300		2,03	02602010012002	02602010012003	02602010012011	02602010012006
СТР300-400-100	300	400		2,15	02603010012002	02603010012003	02603010012011	02603010012006
СТР400-500-100	400	500		2,28	02604010012002	02604010012003	02604010012011	02604010012006
СТР500-600-100	500	600		2,40	02605010012002	02605010012003	02605010012011	02605010012006
СТР600-700-100	600	700		2,52	02606010012002	02606010012003	02606010012011	02606010012006
СТР700-800-100	700	800		2,65	02607010012002	02607010012003	02607010012011	02607010012006

* Изготовление при согласовании объема



Применяется для изменения ширины кабельной трассы.

Дополнительные соединители не требуются.

Применяются метизы М8 (4 комплекта на соединение).

Состав комплекта: СБ болт М8х25 - 1 шт; СГ гайка М8 - 1 шт; СШ шайба 8 - 2 шт

Метизы в комплект поставки не входят.





СТФК фиксатор крышки Г-образный т.=2,0 мм

Наименование	Высота А мм	Вес кг	Артикул			
			Цинк Сендз.	Гор. цинк	RAL*	Нерж.*
СТФК50	45	0,019	12002005000201002	12002005000201003	12002005000201011	12002005000201006
СТФК65	60	0,023	12002006500201002	12002006500201003	12002006500201011	12002006500201006
СТФК80	75	0,027	12002008000201002	12002008000201003	12002008000201011	12002008000201006
СТФК100	95	0,033	12002010000201002	12002010000201003	12002010000201011	12002010000201006

Высота прижима СТФК подбирается по высоте борта лотка.
Применяется для монтажа крышек прямых и фасонных секций.
Поставляется в комплекте с метизами. Применяются метизы М8.
Монтируется с сериями СТ; СТК; ССК; ССКП.

Монтаж крышки к лотку СТ

Компоненты узла:

Лоток СТ
Крышка снегозащитная СКЛС
Фиксатор крышки Г-образный СТФК*

Метизы:**

СБ болт М8х30 - 1 шт
СГ гайка М8 - 1 шт
СШ шайба 8 - 2 шт
СГ гайка М8 DIN439 - 1 шт

* Для монтажа крышки длиной 2000 мм требуется 4 фиксатора СТФК

** Поставляются в комплекте с прижимом

Количество метизов указано на один узел крепления

Все СБ болты монтировать резьбой наружу

СПР прижим лотка лестничного т.=3,0 мм

Наименование	Ширина мм	Длина мм	Вес кг	Артикул	
				Гор. цинк	Нерж.*
СПР	20	30	0,02	1740200000303002	1740200000303004

Применяется для монтажа лотков СТ к консолям.
Поставляется в комплекте с метизами. Применяются метизы М8.
К консолям КН7; КН8; КН9; КН11; КН15; КН17 -
поставляется с канальной гайкой САМ8.
К консолям КН1; КН2; КН3; КН4; КН6; КН12; КН13; КН14; КН20 -
поставляется с гайкой М8 и двумя СШ шайбами 8.
К консоли КН5 - поставляется без метизов.
Монтируется с сериями СТ; СТП.

Монтаж лотка СТ к консоли КН2

Компоненты узла:

Лоток СТ
Прижим кабельроста СПР
Консоль КН2

Метизы:*

СБ болт М8х25 - 1 шт
СГ гайка М8 - 1 шт
СШ шайба 8 - 2 шт
* Поставляются в комплекте с прижимом

СТЛ соединитель прямой т.=1,2 мм

Наименование	Высота А мм	Вес кг	Артикул			
			Цинк Сендз.	Гор. цинк	RAL*	Нерж.*
СТЛ50	54	0,14	113000500200121002	113000500200121003	113000500200121011	113000500200121006
СТЛ65	69	0,18	113000650200121002	113000650200121003	113000650200121011	113000650200121006
СТЛ80	84	0,21	113000800200121002	113000800200121003	113000800200121011	113000800200121006
СТЛ100	104	0,25	113001000200121002	113001000200121003	113001000200121011	113001000200121006

Применяется для соединения прямых секций лотков СТ между собой.
Поставляется в комплекте с метизами.
Монтируется с серией СТ.

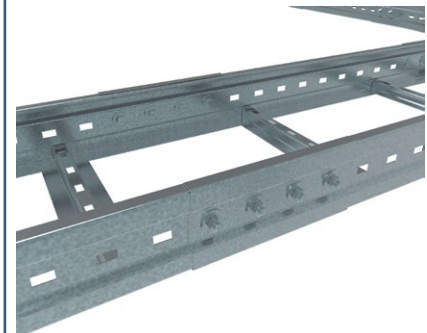
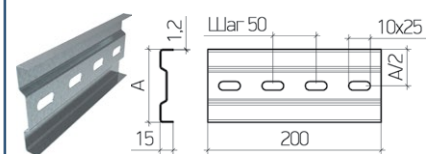
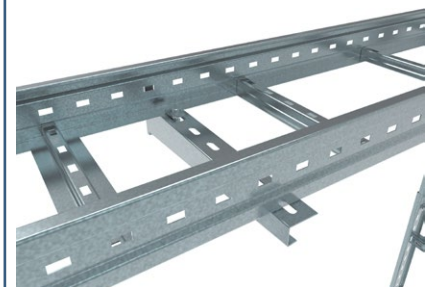
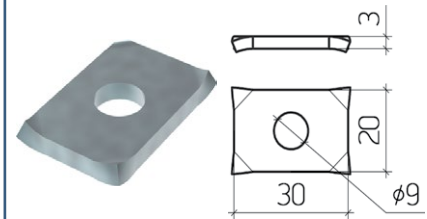
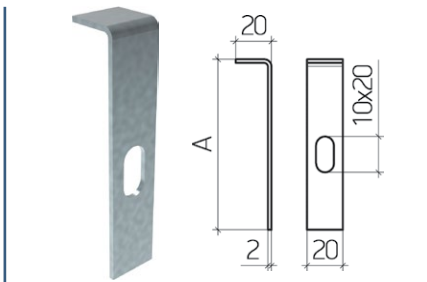
Монтаж лотков СТ между собой

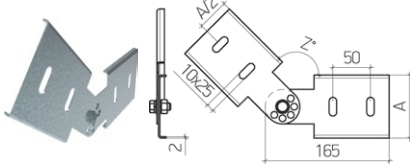
Компоненты узла:

Лоток СТ - 2 шт
Соединитель прямой СТЛ - 2 шт

Метизы:*

СБ болт М8х25 - 8 шт
СГ гайка М8 - 8 шт
СШ шайба 8 - 16 шт
* Поставляются в комплекте с прижимом




СТЛШ соединитель шарнирный т.=2,0 мм

Наименование	Высота А мм	Вес кг	Артикул			
			Цинк Сендз.	Гор. цинк	RAL*	Нерж.*
СТЛШ50	54	0,24	116000500320201102	116000500320201103	116000500320201111	116000500320201106
СТЛШ65	69	0,31	116000650320201102	116000650320201103	116000650320201111	116000650320201106
СТЛШ80	84	0,38	116000800320201102	116000800320201103	116000800320201111	116000800320201106
СТЛШ100	104	0,48	116001000320201102	116001000320201103	116001000320201111	116001000320201106

Применяется для соединения прямых секций лотков СТ под произвольным углом в вертикальной плоскости.

Устанавливается на прямые секции лотков СТ.

Поставляется в комплекте с метизами.

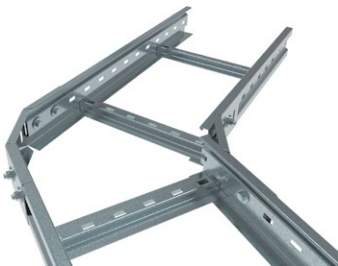
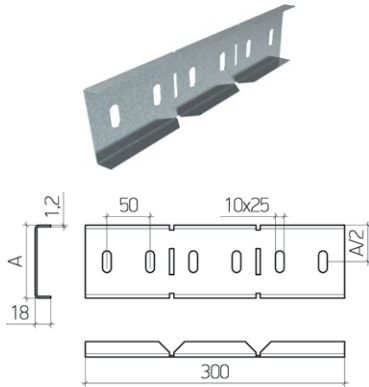
Спуск (подъем) трассы под произвольным углом
Компоненты узла:

Лоток СТ - 2 шт
Соединитель прямой СТЛШ - 2 шт

Метизы:*

СБ болт М8х25 - 8 шт
СГ гайка М8 - 8 шт
СШ шайба 8 - 16 шт

* Поставляются в комплекте с соединителем


СТЛУ соединитель угловой т.=1,2 мм

Наименование	Высота А мм	Вес кг	Артикул			
			Цинк Сендз.	Гор. цинк	RAL*	Нерж.*
СТЛУ50	54	0,22	115000500300121002	115000500300121003	115000500300121011	115000500300121006
СТЛУ65	69	0,27	115000650300121002	115000650300121003	115000650300121011	115000650300121006
СТЛУ80	84	0,32	115000800300121002	115000800300121003	115000800300121011	115000800300121006
СТЛУ100	104	0,38	115001000300121002	115001000300121003	115001000300121011	115001000300121006

Применяется для соединения прямых секций лотков СТ под произвольным углом в горизонтальной плоскости.

Монтируется с серией СТ.

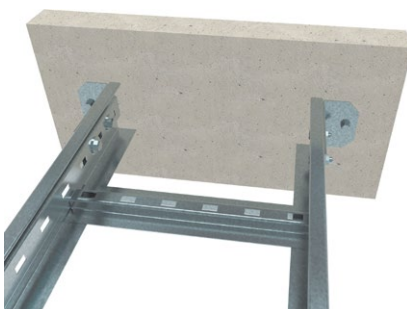
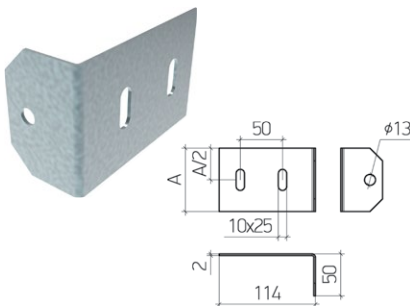
Поворот трассы под произвольным углом
Компоненты узла:

Лоток СТ - 2 шт
Соединитель прямой СТЛУ - 2 шт

Метизы:*

СБ болт М8х25 - 8 шт
СГ гайка М8 - 8 шт
СШ шайба 8 - 16 шт

* Поставляются в комплекте с соединителем


СТЛТ соединитель торцевой т.=2,0 мм

Наименование	Выс. А мм	Вес кг	Артикул			
			Цинк Сендз.	Гор. цинк	RAL*	Нерж.*
СТЛТ50	45	0,11	1140500450114201002	1140500450114201003	1140500450114201011	1140500450114201006
СТЛТ65	60	0,14	1140500600114201002	1140500600114201003	1140500600114201011	1140500600114201006
СТЛТ80	75	0,18	1140500750114201002	1140500750114201003	1140500750114201011	1140500750114201006
СТЛТ100	95	0,23	1140500950114201002	1140500950114201003	1140500950114201011	1140500950114201006

Применяется для монтажа прямой секции, для фиксации торца лотка СТ к опорной поверхности.

Устанавливается на прямые секции лотков СТ.

Поставляется в комплекте с метизами.

Крепление лотка к перекрытию в торец
Компоненты узла:

Лоток СТ - 1 шт
Соединитель торцевой СТЛТ - 2 шт

Метизы:*

СБ болт М8х25 - 4 шт
СГ гайка М8 - 4 шт
СШ шайба 8 - 8 шт
СКА анкер клиновой усиленный - 2 шт

* Поставляются в комплекте с соединителем



СТЛО соединитель опускной т.=2,0 мм

Наименование	Выс. А мм	Вес кг	Артикул			
			Цинк Сендз.	Гор. цинк	RAL*	Нерж.*
СТЛО50	45	0,20	3691450450200201002	3691450450200201003	3691450450200201011	3691450450200201006
СТЛО65	60	0,27	3691600600200201002	3691600600200201003	3691600600200201011	3691600600200201006
СТЛО80	75	0,34	3691750750200201002	3691750750200201003	3691750750200201011	3691750750200201006
СТЛО100	95	0,43	3691950950200201002	3691950950200201003	3691950950200201011	3691950950200201006

Применяется для опуска (подъема) побочной кабельной линии.

Поставляется в комплекте с метизами.

Отвод лотка вниз от основной линии

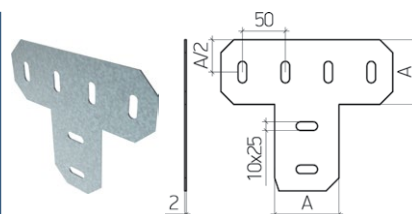
Компоненты узла:

Лоток СТ - 2 шт
Соединитель опускной СТЛО - 2 шт

Метизы:*

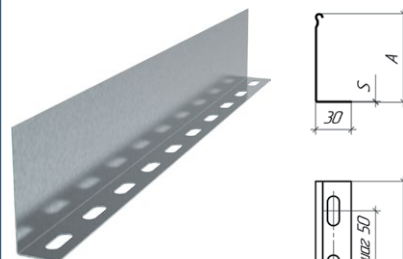
СБ болт М8х25 - 12 шт
СГ гайка М8 - 12 шт
СШ шайба 8 - 24 шт

* Поставляются в комплекте с соединителем



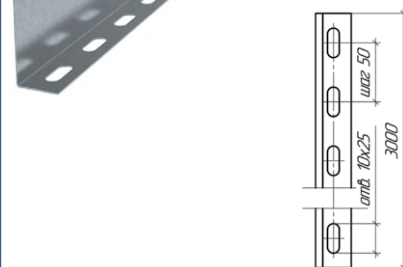
СРЛ разделитель лестничного лотка, т.=0,7 мм

Наименование	Высота мм	Длина мм	Толщина S мм	Вес кг	Артикул	
					Цинк Сендз.	Нерж.*
СРЛ50-3000	25	3000	0,7	0,89	2930300253000071002	2930300253000071006
СРЛ65-3000	40			1,14	2930300403000071002	2930300403000071006
СРЛ80-3000	55			1,39	2930300553000071002	2930300553000071006
СРЛ100-3000	75			1,71	2930300753000071002	2930300753000071006



СРЛ разделитель лестничного лотка, т.=1,0 мм

Наименование	Высота мм	Длина мм	Толщина S мм	Вес кг	Артикул	
					Гор. цинк	RAL*
СРЛ50-3000	25	3000	1,0	1,25	2930300253000101003	2930300253000101011
СРЛ65-3000	40			1,60	2930300403000101003	2930300403000101011
СРЛ80-3000	55			1,96	2930300553000101003	2930300553000101011
СРЛ100-3000	75			2,43	2930300753000101003	2930300753000101011



СРЛ разделитель лестничного лотка, т.=2,0 мм

Наименование	Высота мм	Длина мм	Толщина S мм	Вес кг	Артикул	
					Гор. цинк	RAL*
СРЛ50-3000	25	3000	2,0	2,81	293030025300021003	2930300253000201011
СРЛ65-3000	40			3,52	293030040300021003	2930300403000201011
СРЛ80-3000	55			4,23	293030055300021003	2930300553000201011
СРЛ100-3000	75			5,17	293030075300021003	2930300753000201011



Применяется для разделения кабельных линий различного назначения. Устанавливается на прямые секции кабельростов. Крепится к перемычкам. Монтируется с сериями СТ; СТК; ССК; ССКП.

Монтаж разделителя к лотку СТ

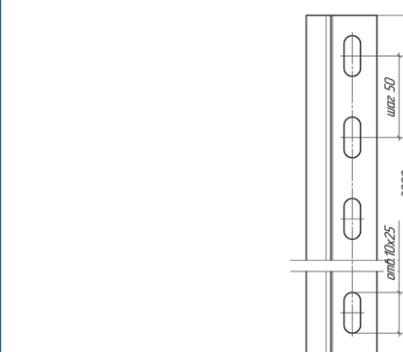
Компоненты узла:

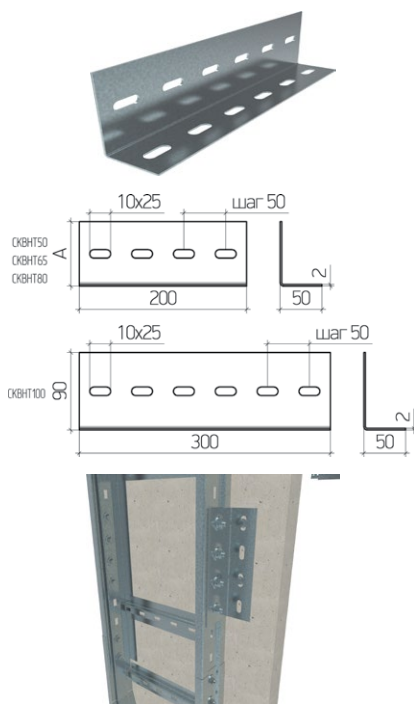
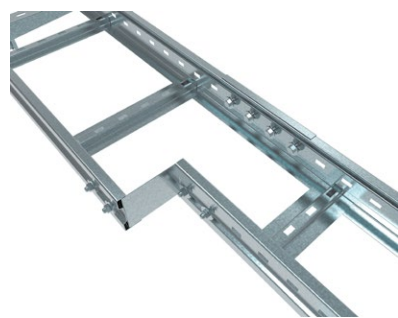
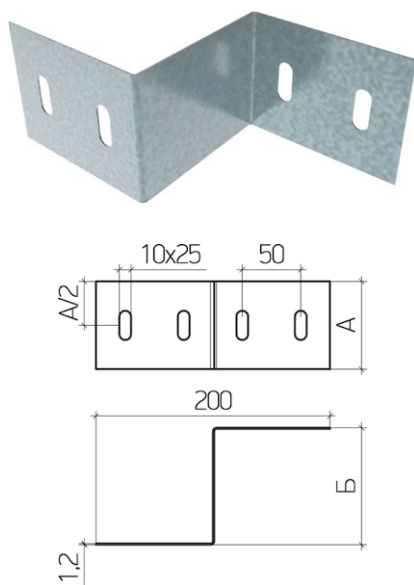
Лоток СТ
Разделитель СРЛ

Метизы:*

СБ болт М8х20 - 6 шт
СШ шайба 8 - 12 шт
СГ гайка М8 - 6 шт

* Поставляются в комплекте с прижимом





СТПР соединитель редукционный т.=1,2 мм							
Наименование	Выс. А мм	Шир. Б мм	Вес кг	Артикул			
				Цинк Сендз.	Гор. цинк	RAL*	Нерж.*
СТПР50-100	45	100	0,13	3701000500200121002	3701000500200121003	3701000500200121011	3701000500200121006
СТПР50-200		200	0,17	3702000500200121002	3702000500200121003	3702000500200121011	3702000500200121006
СТПР50-300		300	0,21	3703000500200121002	3703000500200121003	3703000500200121011	3703000500200121006
СТПР50-400		400	0,25	3704000500200121002	3704000500200121003	3704000500200121011	3704000500200121006
СТПР50-500		500	0,30	3705000500200121002	3705000500200121003	3705000500200121011	3705000500200121006
СТПР50-600		600	0,34	3706000500200121002	3706000500200121003	3706000500200121011	3706000500200121006
СТПР50-700		700	0,38	3707000500200121002	3707000500200121003	3707000500200121011	3707000500200121006
СТПР65-100	60	100	0,17	3701000650200121002	3701000650200121003	3701000650200121011	3701000650200121006
СТПР65-200		200	0,22	3702000650200121002	3702000650200121003	3702000650200121011	3702000650200121006
СТПР65-300		300	0,28	3703000650200121002	3703000650200121003	3703000650200121011	3703000650200121006
СТПР65-400		400	0,33	3704000650200121002	3704000650200121003	3704000650200121011	3704000650200121006
СТПР65-500		500	0,39	3705000650200121002	3705000650200121003	3705000650200121011	3705000650200121006
СТПР65-600		600	0,44	3706000650200121002	3706000650200121003	3706000650200121011	3706000650200121006
СТПР65-700		700	0,50	3707000650200121002	3707000650200121003	3707000650200121011	3707000650200121006
СТПР80-100	75	100	0,20	3701000800200121002	3701000800200121003	3701000800200121011	3701000800200121006
СТПР80-200		200	0,27	3702000800200121002	3702000800200121003	3702000800200121011	3702000800200121006
СТПР80-300		300	0,34	3703000800200121002	3703000800200121003	3703000800200121011	3703000800200121006
СТПР80-400		400	0,41	3704000800200121002	3704000800200121003	3704000800200121011	3704000800200121006
СТПР80-500		500	0,47	3705000800200121002	3705000800200121003	3705000800200121011	3705000800200121006
СТПР80-600		600	0,54	3706000800200121002	3706000800200121003	3706000800200121011	3706000800200121006
СТПР80-700		700	0,61	3707000800200121002	3707000800200121003	3707000800200121011	3707000800200121006
СТПР100-100	95	100	0,25	3701001000200121002	3701001000200121003	3701001000200121011	3701001000200121006
СТПР100-200		200	0,34	3702001000200121002	3702001000200121003	3702001000200121011	3702001000200121006
СТПР100-300		300	0,42	3703001000200121002	3703001000200121003	3703001000200121011	3703001000200121006
СТПР100-400		400	0,51	3704001000200121002	3704001000200121003	3704001000200121011	3704001000200121006
СТПР100-500		500	0,59	3705001000200121002	3705001000200121003	3705001000200121011	3705001000200121006
СТПР100-600		600	0,68	3706001000200121002	3706001000200121003	3706001000200121011	3706001000200121006
СТПР100-700		700	0,76	3707001000200121002	3707001000200121003	3707001000200121011	3707001000200121006

Применяется для изменения ширины кабельной трассы.

Поставляется в комплекте с метизами.

Изменение ширины кабельной трассы

Компоненты узла:

Соединитель редукционный СТПР - 1 шт
 Соединитель прямой СТПЛ - 1 шт
 Лоток СТ (ШИРИНА 1) - 1 шт
 Лоток СТ (ШИРИНА 2) - 1 шт

Метизы:*

СБ болт М8х30 - 8 шт
 СГ гайка М8 - 8 шт
 СШ шайба 8 - 16 шт

* Поставляются в комплекте с соединителем

СКВНТ кронштейн вертикальный т.=2,0 мм							
Наименование	Выс. А мм	Дл. мм	Вес кг	Артикул			
				Цинк Сендз.	Гор. цинк	RAL*	Нерж.*
СКВНТ50	40	200	0,26	1750405020020102	1750405020020103	17504050200201011	17504050200201006
СКВНТ65	55	200	0,31	1750555020020102	1750555020020103	17505550200201011	17505550200201006
СКВНТ80	70	200	0,36	1750705020020102	1750705020020103	17507050200201011	17507050200201006

Применяется для монтажа лотков СТ к опорной поверхности в вертикальной и горизонтальной плоскостях.

Поставляется в комплекте с метизами.

Для СКВНТ 50; 65; 80:

СБ болт М8х25 - 4 шт
 СГ гайка М8 - 4 шт
 СШ шайба 8 - 8 шт

Для СКВНТ 100:

СБ болт М8х25 - 6 шт
 СГ гайка М8 - 6 шт
 СШ шайба 8 - 12 шт

Монтируется с серией СТ.

Подъем лотка по стене

Компоненты узла:

Лоток СТ - 1 шт
 Кронштейн вертикальный СКВНТ - 2 шт

Метизы:*

СБ болт М8х25 - 12 шт
 СГ гайка М8 - 12 шт
 СШ шайба 8 - 24 шт

* Поставляются в комплекте с соединителем

Анкер СКА8/30-95 - 6 шт



Монтаж угла горизонтального СТУ 90 к лотку СТ

Компоненты узла:

Угол горизонтальный СТУ90
Лоток СТ

Метизы:

СБ болт М8х25 – 8 шт
СГ гайка М8 - 8 шт
СШ шайба 8 - 16 шт

Количество метизов указано на один узел крепления
Все СБ болты монтировать резьбой наружу
Для монтажа дополнительные соединители не требуются.
Внутренний радиус 490 мм



Монтаж угла вертикального подъем СТП к лотку СТ

Компоненты узла:

Угол вертикальный подъем СТП
Лоток СТ

Метизы:

СБ болт М8х25 – 8 шт
СГ гайка М8 - 8 шт
СШ шайба 8 - 16 шт

Количество метизов указано на один узел крепления
Все СБ болты монтировать резьбой наружу
Для монтажа дополнительные соединители не требуются.
Внутренний радиус 490 мм



Монтаж угла Т-образного СТТ к лотку СТ

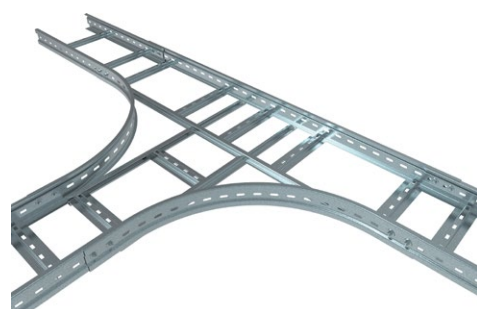
Компоненты узла:

Угол Т-образный СТТ
Лоток СТ

Метизы:

СБ болт М8х25 – 12 шт
СГ гайка М8 - 12 шт
СШ шайба 8 - 24 шт

Количество метизов указано на один узел крепления
Все СБ болты монтировать резьбой наружу
Для монтажа дополнительные соединители не требуются.
Внутренний радиус 490 мм



Монтаж угла вертикального спуск СТС к лотку СТ

Компоненты узла:

Угол вертикальный спуск СТС
Лоток СТ

Метизы:

СБ болт М8х25 – 8 шт
СГ гайка М8 - 8 шт
СШ шайба 8 - 16 шт

Количество метизов указано на один узел крепления
Все СБ болты монтировать резьбой наружу
Для монтажа дополнительные соединители не требуются.



Монтаж отвода Т-образного СТЗ к лотку СТ

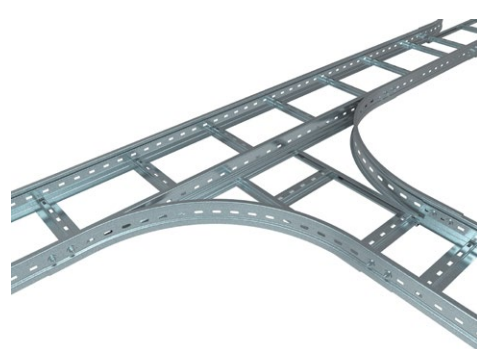
Компоненты узла:

Отвод Т-образный СТЗ
Лоток СТ

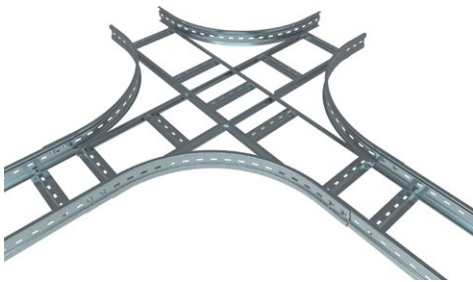
Метизы:

СБ болт М8х25 – 8 шт
СГ гайка М8 - 8 шт
СШ шайба 8 - 16 шт

Количество метизов указано на один узел крепления
Все СБ болты монтировать резьбой наружу
Для монтажа дополнительные соединители не требуются.
Внутренний радиус 490 мм



Монтаж угла Х-образного СТХ к лотку СТ



Компоненты узла:

Угол Х-образный СТХ
Лоток СТ

Метизы:

СБ болт М8х25 – 16 шт
СГ гайка М8 – 16 шт
СШ шайба 8 – 32 шт

Количество метизов указано на один узел крепления
Все СБ болты монтировать резьбой наружу
Для монтажа дополнительные соединители не требуются.
Внутренний радиус 490 мм

Монтаж секции шарнирной односекционной СТДШ к лотку СТ



Компоненты узла:

Секция шарнирная односекционная СТДШ
Лоток СТ

Метизы:

СБ болт М8х25 – 8 шт
СГ гайка М8 – 8 шт
СШ шайба 8 – 16 шт

Количество метизов указано на один узел крепления
Все СБ болты монтировать резьбой наружу
Для монтажа дополнительные соединители не требуются.

Монтаж секции шарнирной многосекционной СТВШ к лотку СТ



Компоненты узла:

Секция шарнирная многосекционная СТВШ
Лоток СТ

Метизы:

СБ болт М8х25 – 8 шт
СГ гайка М8 – 8 шт
СШ шайба 8 – 16 шт

Количество метизов указано на один узел крепления
Все СБ болты монтировать резьбой наружу
Для монтажа дополнительные соединители не требуются.

Монтаж редукции СТР к лотку СТ



Компоненты узла:

Редукция прямая СТР
Лоток СТ (ШИРИНА 1) - 1 шт
Лоток СТ (ШИРИНА 2) - 1 шт

Метизы:

СБ болт М8х25 – 8 шт
СГ гайка М8 – 8 шт
СШ шайба 8 – 16 шт

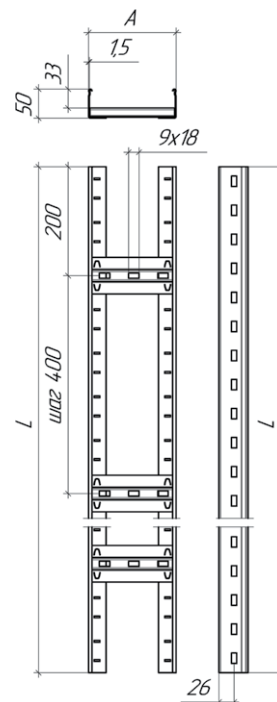
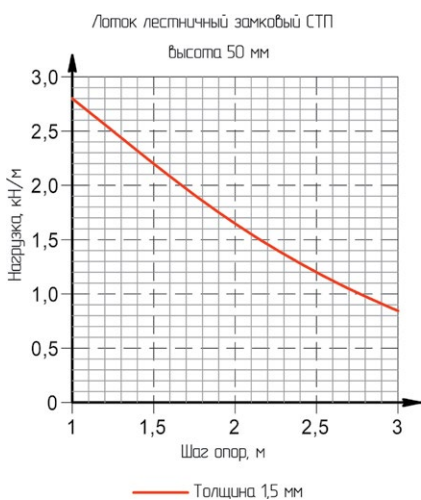
Количество метизов указано на один узел крепления
Все СБ болты монтировать резьбой наружу
Для монтажа дополнительные соединители не требуются.



Лотки лестничные замковые СТП предназначены для прокладки кабеля с напряжением до 110 кВ. Максимальный шаг опор 3 м. Возможно применение во всех климатических зонах. Упрощенный монтаж крышки с помощью замкового соединения на лонжероне лотка. Крышки, соединительные и фасонные элементы представлены в главе «Листовые лотки» на стр. 216. При прокладке кабеля с радиусом поворота до 400 мм применяются фасонные элементы представленные на стр. 184. При прокладке кабеля с радиусом изгиба превышающим 400 мм повороты трассы осуществлять с помощью угловых или шарнирных соединителей. Соединители и аксессуары представлены на стр. 291-299. Крышки представлены на стр. 216.

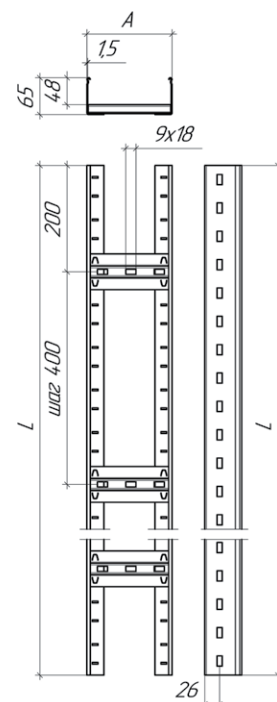
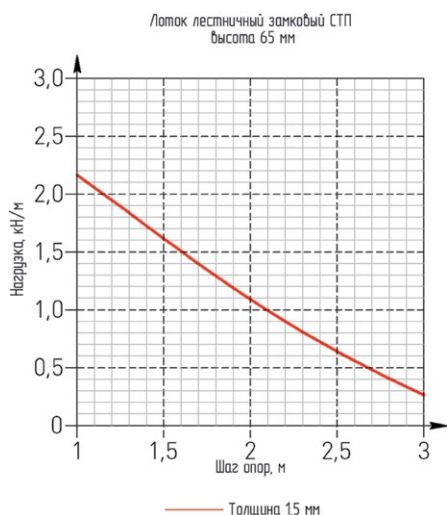
СТП лоток лестничный замковый высота 50 мм, толщина борта 1,5 мм

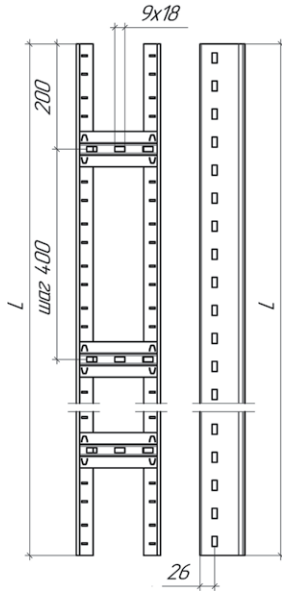
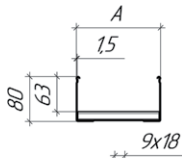
Наименование	Шир. А мм	Дл. L мм	Толщ. S мм	Вес кг	Артикул			
					Цинк Сендз.	Гор. цинк	RAL*	Нерж.*
СТП100-50-3	100	3000	1,5	6,05	1170100503001510002	1170100503001510003	1170100503001510011	1170100503001510006
СТП200-50-3	200			6,52	1170200503001510002	1170200503001510003	1170200503001510011	1170200503001510006
СТП300-50-3	300			6,99	1170300503001510002	1170300503001510003	1170300503001510011	1170300503001510006
СТП400-50-3	400			7,46	1170400503001510002	1170400503001510003	1170400503001510011	1170400503001510006
СТП500-50-3	500			7,93	1170500503001510002	1170500503001510003	1170500503001510011	1170500503001510006
СТП600-50-3	600			8,40	1170600503001510002	1170600503001510003	1170600503001510011	1170600503001510006



СТП лоток лестничный замковый СТП высота 65 мм, толщина борта 1,5 мм

Наименование	Шир. А мм	Дл. L мм	Толщ. S мм	Вес кг	Артикул			
					Цинк Сендз.	Гор. цинк	RAL*	Нерж.*
СТП100-65-3	100	3000	1,5	7,09	1170100653001510002	1170100653001510003	1170100653001510011	1170100653001510006
СТП200-65-3	200			7,56	1170200653001510002	1170200653001510003	1170200653001510011	1170200653001510006
СТП300-65-3	300			8,03	1170300653001510002	1170300653001510003	1170300653001510011	1170300653001510006
СТП400-65-3	400			8,50	1170400653001510002	1170400653001510003	1170400653001510011	1170400653001510006
СТП500-65-3	500			8,97	1170500653001510002	1170500653001510003	1170500653001510011	1170500653001510006
СТП600-65-3	600			9,43	1170600653001510002	1170600653001510003	1170600653001510011	1170600653001510006

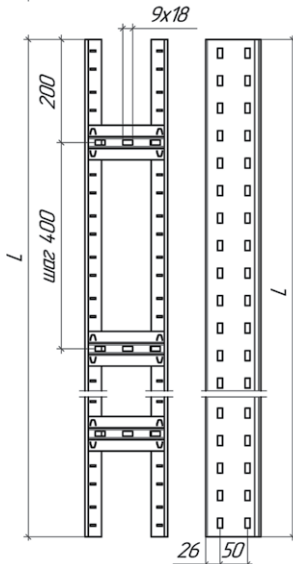
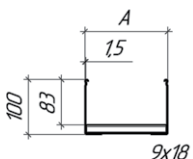
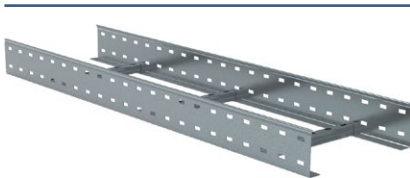
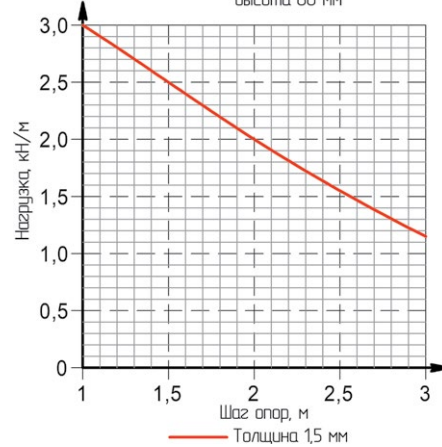




СТП лоток лестничный замковый высота 80 мм, толщина борта 1,5 мм								
Наименование	Шир. А мм	Дл. L мм	Толщ. S мм	Вес кг	Артикул			
					Цинк Сендз.	Гор. цинк	RAL*	Нерж.*
СТП100-80-3	100	3000	1,5	8,13	1170100803001510002	1170100803001510003	1170100803001510011	1170100803001510006
СТП200-80-3	200			8,60	1170200803001510002	1170200803001510003	1170200803001510011	1170200803001510006
СТП300-80-3	300			9,07	1170300803001510002	1170300803001510003	1170300803001510011	1170300803001510006
СТП400-80-3	400			9,54	1170400803001510002	1170400803001510003	1170400803001510011	1170400803001510006
СТП500-80-3	500			10,00	1170500803001510002	1170500803001510003	1170500803001510011	1170500803001510006
СТП600-80-3	600			10,47	1170600803001510002	1170600803001510003	1170600803001510011	1170600803001510006

Лоток лестничный замковый СТП

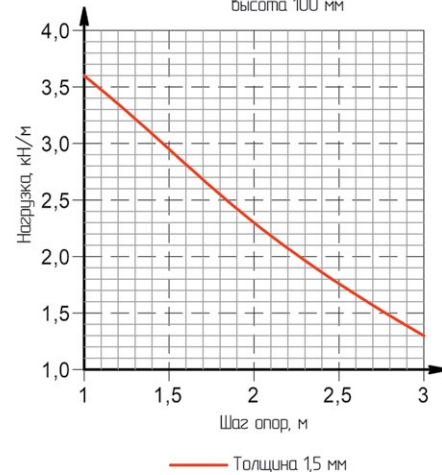
высота 80 мм



СТП лоток лестничный замковый высота 100 мм, толщина борта 1,5 мм								
Наименование	Шир. А мм	Дл. L мм	Толщ. S мм	Вес кг	Артикул			
					Цинк Сендз.	Гор. цинк	RAL*	Нерж.*
СТП100-100-3	100	3000	1,5	9,52	1170101003001510002	1170101003001510003	1170101003001510011	1170101003001510006
СТП200-100-3	200			9,98	1170201003001510002	1170201003001510003	1170201003001510011	1170201003001510006
СТП300-100-3	300			10,45	1170301003001510002	1170301003001510003	1170301003001510011	1170301003001510006
СТП400-100-3	400			10,92	1170401003001510002	1170401003001510003	1170401003001510011	1170401003001510006
СТП500-100-3	500			11,39	1170501003001510002	1170501003001510003	1170501003001510011	1170501003001510006
СТП600-100-3	600			11,86	1170601003001510002	1170601003001510003	1170601003001510011	1170601003001510006

Лоток лестничный замковый СТП

высота 100 мм





Монтаж лотков СТП между собой

Компоненты узла:

Лоток СТП50 - 2 шт
Соединитель прямой СЛ35* - 2 шт

Метизы:

СБ болт М8х20 - 8 шт
СГ гайка М8 - 8 шт
СШ шайба 8 - 16 шт

Количество метизов указано на один узел крепления

Все СБ болты монтировать резьбой наружу

*При высоте борта 50; 65 и 80 мм.



Монтаж лотков СТП между собой

Компоненты узла:

Лоток СТП100 - 2 шт
Соединитель прямой СЛ100* - 2 шт

Метизы:

СБ болт М8х20 - 16 шт
СГ гайка М8 - 16 шт
СШ шайба 8 - 32 шт

Количество метизов указано на один узел крепления

Все СБ болты монтировать резьбой наружу

*При высоте борта 100 мм.



Поворот трассы в вертикальной плоскости

Компоненты узла:

Лоток СТП - 2 шт
Соединитель шарнирный СЛШ - 2 шт

Метизы:

ССБ болт М8х30 - 16 шт
СГ гайка М8 - 16 шт
СШ шайба 8 - 32 шт

Количество метизов указано на один узел крепления

Все СБ болты монтировать резьбой наружу





Монтаж крышки к лотку

Компоненты узла:

- Лоток СТП
- Крышка замковая СЛК



Монтаж лотка к консоли КН2

Компоненты узла:

- Лоток СТП
- Консоль КН2
- Прижим СПР - 2 шт

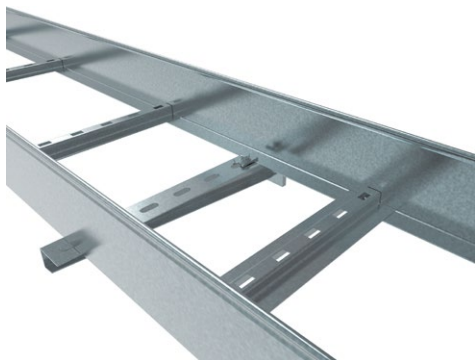
Метизы:

- СБ болт М8х25 – 2 шт
- СГ гайка М8 – 4 шт
- СШ шайба 8 – 4 шт

Количество метизов указано на один узел крепления

Все СБ болты монтировать резьбой наружу

* Поставляются в комплекте с прижимом.

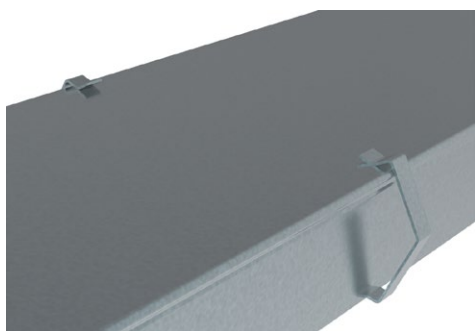


Монтаж крышки к лотку с дополнительной фиксацией

Компоненты узла:

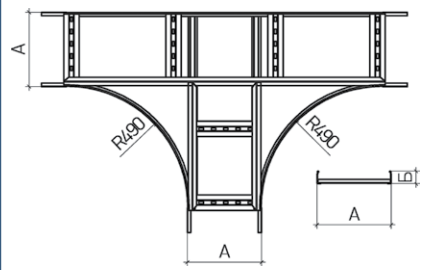
- Лоток СТП
- Крышка замковая СЛК
- Фиксатор крышки боковой СБФК*

* Для монтажа крышки длиной 3000 мм требуется 6 фиксаторов СБФК



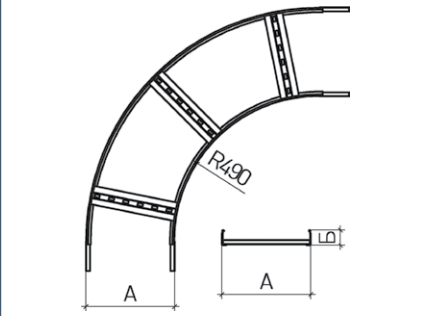


СТПТ угол Т-образный							
Наименование	Ширина А мм	Высота Б мм	Вес кг	Артикул			
				Цинк Сендз.	Гор. цинк	RAL*	Нерж.*
СТПТ100-50	100	50	4,83	57501005015002	57501005015003	57501005015011	57501005015006
СТПТ200-50	200		5,57	57502005015002	57502005015003	57502005015011	57502005015006
СТПТ300-50	300		6,32	57503005015002	57503005015003	57503005015011	57503005015006
СТПТ400-50	400		7,34	57504005015002	57504005015003	57504005015011	57504005015006
СТПТ500-50	500		8,18	57505005015002	57505005015003	57505005015011	57505005015006
СТПТ600-50	600		8,95	57506005015002	57506005015003	57506005015011	57506005015006
СТПТ100-65	100	65	5,3	57501006515002	57501006515003	57501006515011	57501006515006
СТПТ200-65	200		6,07	57502006515002	57502006515003	57502006515011	57502006515006
СТПТ300-65	300		6,83	57503006515002	57503006515003	57503006515011	57503006515006
СТПТ400-65	400		7,87	57504006515002	57504006515003	57504006515011	57504006515006
СТПТ500-65	500		8,72	57505006515002	57505006515003	57505006515011	57505006515006
СТПТ600-65	600		9,52	57506006515002	57506006515003	57506006515011	57506006515006
СТПТ100-80	100	80	5,78	57501008015002	57501008015003	57501008015011	57501008015006
СТПТ200-80	200		6,56	57502008015002	57502008015003	57502008015011	57502008015006
СТПТ300-80	300		7,34	57503008015002	57503008015003	57503008015011	57503008015006
СТПТ400-80	400		8,4	57504008015002	57504008015003	57504008015011	57504008015006
СТПТ500-80	500		9,27	57505008015002	57505008015003	57505008015011	57505008015006
СТПТ600-80	600		10,08	57506008015002	57506008015003	57506008015011	57506008015006
СТПТ100-100	100	100	6,42	57501010015002	57501010015003	57501010015011	57501010015006
СТПТ200-100	200		7,22	57502010015002	57502010015003	57502010015011	57502010015006
СТПТ300-100	300		8,03	57503010015002	57503010015003	57503010015011	57503010015006
СТПТ400-100	400		9,11	57504010015002	57504010015003	57504010015011	57504010015006
СТПТ500-100	500		10	57505010015002	57505010015003	57505010015011	57505010015006
СТПТ600-100	600		10,84	57506010015002	57506010015003	57506010015011	57506010015006

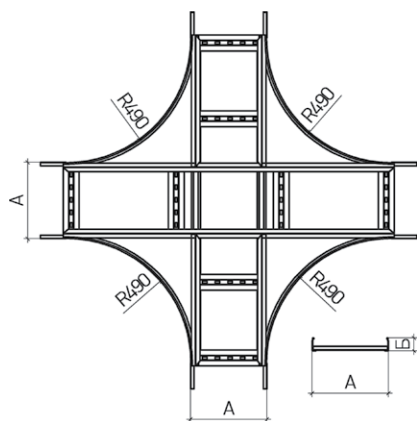
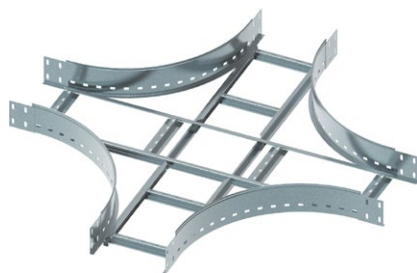


Применяется для разветвления кабельной трассы на три направления. Дополнительные соединители не требуются.

СТПУ угол горизонтальный 90°							
Наименование	Ширина А мм	Высота Б мм	Вес кг	Артикул			
				Цинк Сендз.	Гор. цинк	RAL*	Нерж.*
СТПУ100-50	100	50	1,73	57201005015002	57201005015003	57201005015011	57201005015006
СТПУ200-50	200		2,1	57202005015002	57202005015003	57202005015011	57202005015006
СТПУ300-50	300		2,46	57203005015002	57203005015003	57203005015011	57203005015006
СТПУ400-50	400		3,12	57204005015002	57204005015003	57204005015011	57204005015006
СТПУ500-50	500		3,55	57205005015002	57205005015003	57205005015011	57205005015006
СТПУ600-50	600		3,99	57206005015002	57206005015003	57206005015011	57206005015006
СТПУ100-65	100	65	2,04	57201006515002	57201006515003	57201006515011	57201006515006
СТПУ200-65	200		2,43	57202006515002	57202006515003	57202006515011	57202006515006
СТПУ300-65	300		2,81	57203006515002	57203006515003	57203006515011	57203006515006
СТПУ400-65	400		3,51	57204006515002	57204006515003	57204006515011	57204006515006
СТПУ500-65	500		3,97	57205006515002	57205006515003	57205006515011	57205006515006
СТПУ600-65	600		4,44	57206006515002	57206006515003	57206006515011	57206006515006
СТПУ100-80	100	80	2,35	57201008015002	57201008015003	57201008015011	57201008015006
СТПУ200-80	200		2,76	57202008015002	57202008015003	57202008015011	57202008015006
СТПУ300-80	300		3,18	57203008015002	57203008015003	57203008015011	57203008015006
СТПУ400-80	400		3,9	57204008015002	57204008015003	57204008015011	57204008015006
СТПУ500-80	500		4,39	57205008015002	57205008015003	57205008015011	57205008015006
СТПУ600-80	600		4,88	57206008015002	57206008015003	57206008015011	57206008015006
СТПУ100-100	100	100	2,77	57201010015002	57201010015003	57201010015011	57201010015006
СТПУ200-100	200		3,22	57202010015002	57202010015003	57202010015011	57202010015006
СТПУ300-100	300		3,66	57203010015002	57203010015003	57203010015011	57203010015006
СТПУ400-100	400		4,42	57204010015002	57204010015003	57204010015011	57204010015006
СТПУ500-100	500		4,95	57205010015002	57205010015003	57205010015011	57205010015006
СТПУ600-100	600		5,48	57206010015002	57206010015003	57206010015011	57206010015006

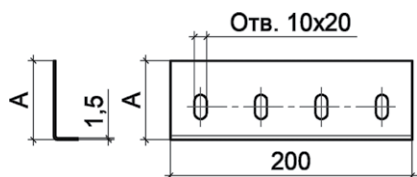
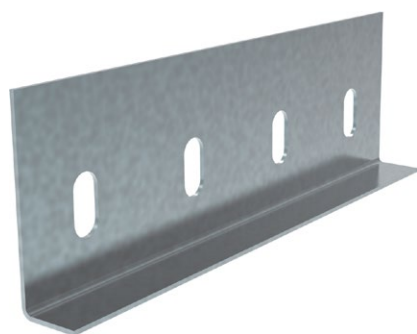


Применяется для поворота кабельной трассы в горизонтальной плоскости на 90°. Дополнительные соединители не требуются.



Применяется для разветвления кабельной трассы на четыре направления.
Дополнительные соединители не требуются.

СТПХ угол Х-образный							
Наименование	Ширина А мм	Высота Б мм	Вес кг	Артикул			
				Цинк Сендз.	Гор. цинк	RAL*	Нерж.*
СТПХ100-50	100	50	7,38	57901005015002	57901005015003	57901005015011	57901005015006
СТПХ200-50	200		8,28	57902005015002	57902005015003	57902005015011	57902005015006
СТПХ300-50	300		9,16	57903005015002	57903005015003	57903005015011	57903005015006
СТПХ400-50	400		10,34	57904005015002	57904005015003	57904005015011	57904005015006
СТПХ500-50	500		11,34	57905005015002	57905005015003	57905005015011	57905005015006
СТПХ600-50	600		12,3	57906005015002	57906005015003	57906005015011	57906005015006
СТПХ100-65	100	65	7,94	57901006515002	57901006515003	57901006515011	57901006515006
СТПХ200-65	200		8,84	57902006515002	57902006515003	57902006515011	57902006515006
СТПХ300-65	300		9,72	57903006515002	57903006515003	57903006515011	57903006515006
СТПХ400-65	400		10,9	57904006515002	57904006515003	57904006515011	57904006515006
СТПХ500-65	500		11,9	57905006515002	57905006515003	57905006515011	57905006515006
СТПХ600-65	600		12,86	57906006515002	57906006515003	57906006515011	57906006515006
СТПХ100-80	100	80	8,5	57901008015002	57901008015003	57901008015011	57901008015006
СТПХ200-80	200		9,4	57902008015002	57902008015003	57902008015011	57902008015006
СТПХ300-80	300		10,28	57903008015002	57903008015003	57903008015011	57903008015006
СТПХ400-80	400		11,46	57904008015002	57904008015003	57904008015011	57904008015006
СТПХ500-80	500		12,46	57905008015002	57905008015003	57905008015011	57905008015006
СТПХ600-80	600		13,42	57906008015002	57906008015003	57906008015011	57906008015006
СТПХ100-100	100	100	9,26	57901010015002	57901010015003	57901010015011	57901010015006
СТПХ200-100	200		10,16	57902010015002	57902010015003	57902010015011	57902010015006
СТПХ300-100	300		11,04	57903010015002	57903010015003	57903010015011	57903010015006
СТПХ400-100	400		12,22	57904010015002	57904010015003	57904010015011	57904010015006
СТПХ500-100	500		13,22	57905010015002	57905010015003	57905010015011	57905010015006
СТПХ600-100	600		14,18	57906010015002	57906010015003	57906010015011	57906010015006



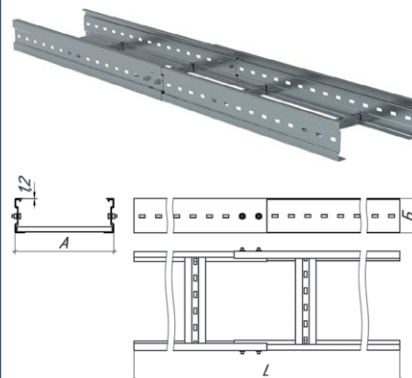
СЛТП соединитель усиленный универсальный							
Наименование	Выс. А мм	Вес кг	Артикул				
			Цинк Сендз.	Гор. цинк	RAL*	Нерж.*	
СЛТП50	35	0,11	21840000352001510002	21840000352001510003	21840000352001510011	21840000352001510006	
СЛТП65	50	0,15	21840000502001510002	21840000502001510003	21840000502001510011	21840000502001510006	
СЛТП80	65	0,18	21840000652001510002	21840000652001510003	21840000652001510011	21840000652001510006	
СЛТП100	85	0,23	21840000852001510002	21840000852001510003	21840000852001510011	21840000852001510006	



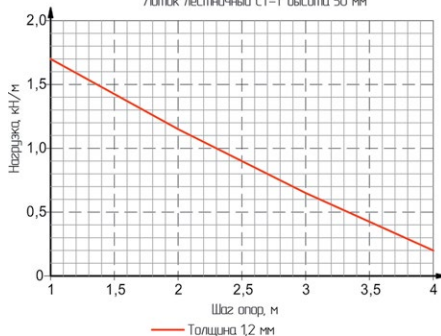
Лотки лестничные телескопические СТ-Т обеспечивают быстрый и надежный монтаж кабельных трасс за счет разъема «мама-папа» без применения дополнительных соединителей.

Возможно применение во всех климатических зонах.

СТ-Т лоток лестничный телескопический высота 50 мм, толщина борта 1,2 мм						
Наименование	Шир. А мм	Дл. L мм	Толщ. S мм	Вес кг	Артикул	
					Гор. цинк	Нерж.*
СТ-Т100-50-3	100	3000	1,2	4,86	6620100503001210103	6620100503001210106
СТ-Т100-50-6		6000		9,72	6620100506001210103	6620100506001210106
СТ-Т200-50-3	200	3000		5,44	6620200503001210103	6620200503001210106
СТ-Т200-50-6		6000		10,89	6620200506001210103	6620200506001210106
СТ-Т300-50-3	300	3000		6,03	6620300503001210103	6620300503001210106
СТ-Т300-50-6		6000		12,06	6620300506001210103	6620300506001210106
СТ-Т400-50-3	400	3000		6,61	6620400503001210103	6620400503001210106
СТ-Т400-50-6		6000		13,23	6620400506001210103	6620400506001210106
СТ-Т500-50-3	500	3000		7,12	6620500503001210103	6620500503001210106
СТ-Т500-50-6		6000		14,40	6620500506001210103	6620500506001210106
СТ-Т600-50-3	600	3000		7,78	6620600503001210103	6620600503001210106
СТ-Т600-50-6		6000		15,57	6620600506001210103	6620600506001210106
СТ-Т700-50-3	700	3000	8,37	6620700503001210103	6620700503001210106	
СТ-Т700-50-6		6000	16,73	6620700506001210103	6620700506001210106	
СТ-Т800-50-3	800	3000	8,95	6620800503001210103	6620800503001210106	
СТ-Т800-50-6		6000	17,90	6620800506001210103	6620800506001210106	

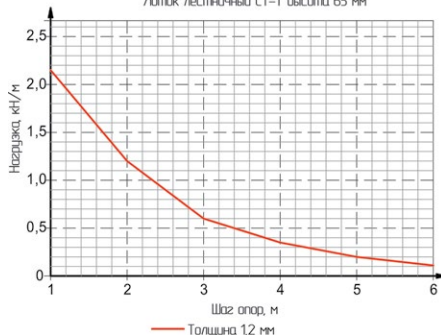


Лоток лестничный СТ-Т высота 50 мм



СТ-Т лоток лестничный телескопический высота 65 мм, толщина борта 1,2 мм						
Наименование	Шир. А мм	Дл. L мм	Толщ. S мм	Вес кг	Артикул	
					Гор. цинк	Нерж.*
СТ-Т100-65-3	100	3000	1,2	7,22	6620100653001210103	6620100653001210106
СТ-Т100-65-6		6000		14,43	6620100656001210103	6620100656001210106
СТ-Т200-65-3	200	3000		7,85	6620200653001210103	6620200653001210106
СТ-Т200-65-6		6000		15,70	6620200656001210103	6620200656001210106
СТ-Т300-65-3	300	3000		8,49	6620300653001210103	6620300653001210106
СТ-Т300-65-6		6000		16,97	6620300656001210103	6620300656001210106
СТ-Т400-65-3	400	3000		9,12	6620400653001210103	6620400653001210106
СТ-Т400-65-6		6000		18,23	6620400656001210103	6620400656001210106
СТ-Т500-65-3	500	3000		9,75	6620500653001210103	6620500653001210106
СТ-Т500-65-6		6000		19,50	6620500656001210103	6620500656001210106
СТ-Т600-65-3	600	3000		10,39	6620600653001210103	6620600653001210106
СТ-Т600-65-6		6000		20,76	6620600656001210103	6620600656001210106
СТ-Т700-65-3	700	3000	11,01	6620700653001210103	6620700653001210106	
СТ-Т700-65-6		6000	22,01	6620700656001210103	6620700656001210106	
СТ-Т800-65-3	800	3000	11,65	6620800653001210103	6620800653001210106	
СТ-Т800-65-6		6000	23,30	6620800656001210103	6620800656001210106	

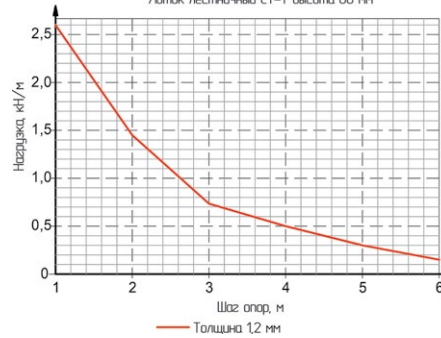
Лоток лестничный СТ-Т высота 65 мм



СТ-Т лоток лестничный телескопический высота 80 мм, толщина борта 1,2 мм

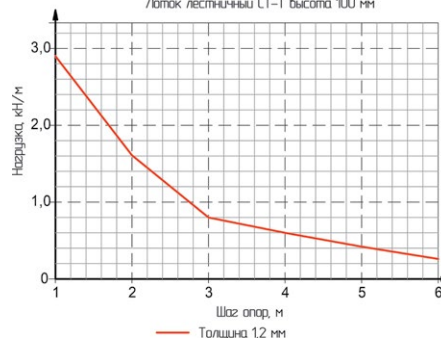
Наименование	Шир. А мм	Дл. L мм	Толщ. S мм	Вес кг	Артикул	
					Гор. цинк	Нерж.*
СТ-Т100-80-3	100	3000	1,2	8,06	6620100803001210103	6620100803001210106
СТ-Т100-80-6		6000		16,13	6620100806001210103	6620100806001210106
СТ-Т200-80-3	200	3000		8,70	6620200803001210103	6620200803001210106
СТ-Т200-80-6		6000		17,39	6620200806001210103	6620200806001210106
СТ-Т300-80-3	300	3000		9,33	6620300803001210103	6620300803001210106
СТ-Т300-80-6		6000		18,66	6620300806001210103	6620300806001210106
СТ-Т400-80-3	400	3000		9,96	6620400803001210103	6620400803001210106
СТ-Т400-80-6		6000		19,92	6620400806001210103	6620400806001210106
СТ-Т500-80-3	500	3000		10,59	6620500803001210103	6620500803001210106
СТ-Т500-80-6		6000		21,19	6620500806001210103	6620500806001210106
СТ-Т600-80-3	600	3000		11,23	6620600803001210103	6620600803001210106
СТ-Т600-80-6		6000		22,45	6620600806001210103	6620600806001210106
СТ-Т700-80-3	700	3000	11,90	6620700803001210103	6620700803001210106	
СТ-Т700-80-6		6000	23,72	6620700806001210103	6620700806001210106	
СТ-Т800-80-3	800	3000	12,50	6620800803001210103	6620800803001210106	
СТ-Т800-80-6		6000	24,99	6620800806001210103	6620800806001210106	

Лоток лестничный СТ-Т высота 80 мм

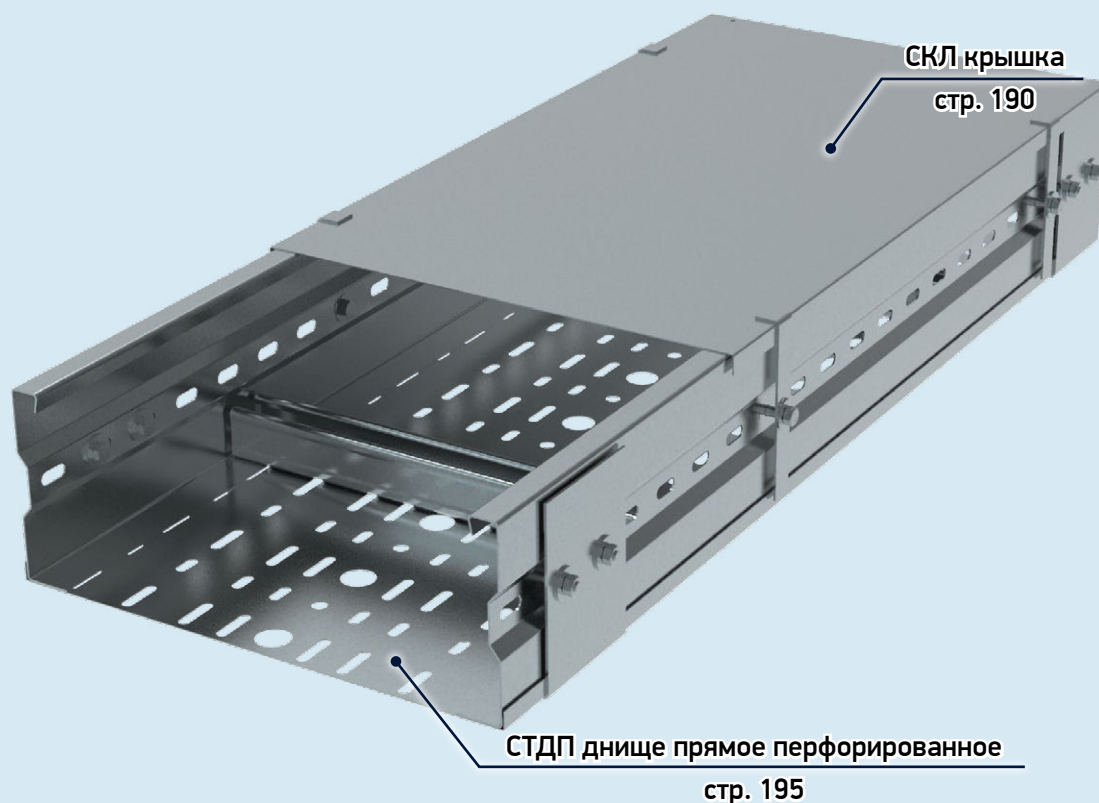

СТ-Т лоток лестничный телескопический высота 100 мм, толщина борта 1,2 мм

Наименование	Шир. А мм	Дл. L мм	Толщ. S мм	Вес кг	Артикул	
					Гор. цинк	Нерж.*
СТ-Т100-100-3	100	3000	1,2	9,19	6620101003001210103	6620101003001210106
СТ-Т100-100-6		6000		18,38	6620101006001210103	6620101006001210106
СТ-Т200-100-3	200	3000		9,82	6620201003001210103	6620201003001210106
СТ-Т200-100-6		6000		19,64	6620201006001210103	6620201006001210106
СТ-Т300-100-3	300	3000		10,45	6620301003001210103	6620301003001210106
СТ-Т300-100-6		6000		20,91	6620301006001210103	6620301006001210106
СТ-Т400-100-3	400	3000		11,09	6620401003001210103	6620401003001210106
СТ-Т400-100-6		6000		22,17	6620401006001210103	6620401006001210106
СТ-Т500-100-3	500	3000		11,72	6620501003001210103	6620501003001210106
СТ-Т500-100-6		6000		23,44	6620501006001210103	6620501006001210106
СТ-Т600-100-3	600	3000		12,35	6620601003001210103	6620601003001210106
СТ-Т600-100-6		6000		24,71	6620601006001210103	6620601006001210106
СТ-Т700-100-3	700	3000	12,99	6620701003001210103	6620701003001210106	
СТ-Т700-100-6		6000	25,97	6620701006001210103	6620701006001210106	
СТ-Т800-100-3	800	3000	13,62	6620801003001210103	6620801003001210106	
СТ-Т800-100-6		6000	27,24	6620801006001210103	6620801006001210106	

Лоток лестничный СТ-Т высота 100 мм



Крышки и днища для кабельростов и лестничных лотков



27	Крышки для кабельростов и лестничных лотков	190
28	Монтаж крышек	194
29	Днища для кабельростов и лестничных лотков	195

СКЛ крышка лотка лестничного

Наименование	Шир. А мм	Дл. L мм	Толщ. S мм	Вес кг	Артикул				
					Цинк Сендз.	Гор. цинк	RAL*	Нерж.*	
					СКЛ100-3000	100	3000	1,0	2,87
СКЛ200-3000	200	5,23	1690200300100102	1690200300100003	1690200300100011	1690200300100006			
СКЛ300-3000	300	7,58	1690300300100002	1690300300100003	1690300300100011	1690300300100006			
СКЛ400-3000	400	9,94	1690400300100002	1690400300100103	1690400300100011	1690400300100006			
СКЛ500-3000	500	12,29	1690500300100002	1690500300100003	1690500300100011	1690500300100006			
СКЛ600-3000	600	14,65	1690600300100002	1690600300100003	1690600300100011	1690600300100006			
СКЛ700-3000	700	17,00	1690700300100002	1690700300100003	1690700300100011	1690700300100006			
СКЛ800-3000	800	1,2	23,23	1690800300120002	1690800300120103	1690800300120111			1690800300120006
СКЛ900-3000	900		26,06	1690900300120002	1690900300120103	1690900300120111			1690900300120006
СКЛ1000-3000	1000		28,88	1691000300120002	1691000300120103	1691000300120111			1691000300120006
СКЛ1100-3000	1100		31,71	1691100300120002	1691100300120103	1691100300120111	1691100300120006		

*Изготовление при согласовании объема

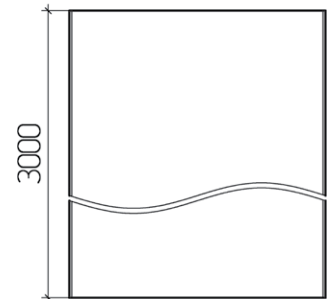
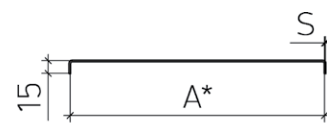
Артикулы на прочие длины и исполнения предоставляются по запросу

*А – ширина лотка, на который монтируется крышка
 Предназначена для защиты кабеля от внешних воздействий.
 Монтируется с сериями СТ; СТК; ССК; ССКП.

Крышку к лотку монтировать прижимами СТФК.

Для монтажа крышки длиной 3000 мм требуется 6 прижимов СТФК.

Высота прижима СТФК подбирается по высоте борта лотка.


СКЛС снегозащитная крышка

Наименование	Шир. А мм	Толщ. S мм	Вес кг	Артикул				
				Цинк Сендз.	Гор. цинк	RAL*	Нерж.*	
				СКЛС200-2000	200	1,0	3,89	1680200200100002
СКЛС300-2000	300	7,07	1680300200100002	1680300200100003	1680300200100011		1680300200100006	
СКЛС400-2000	400	8,24	1680400200100002	1680400200100003	1680400200100011		1680400200100006	
СКЛС500-2000	500	9,81	1680500200100002	1680500200100003	1680500200100011		1680500200100006	
СКЛС600-2000	600	19,63	1680600200100002	1680600200100003	1680600200100011		1680600200100006	
СКЛС700-2000	700	19,63	1680700200100002	1680700200100003	1680700200100011		1680700200100006	
СКЛС800-2000	800	1,2	23,60	1680800200120002	1680800200120103		1680800200120111	1680800200120006
СКЛС900-2000	900		23,60	1680900200120002	1680900200120103		1680900200120111	1680900200120006
СКЛС1000-2000	1000		23,60	1681000200120002	1681000200120103		1681000200120111	1681000200120006
СКЛС1100-2000	1100		23,60	1681100200120002	1681100200120103		1681100200120111	1681100200120006

*Изготовление при согласовании объема

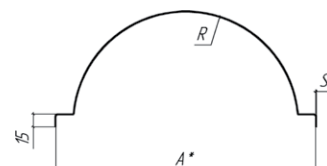
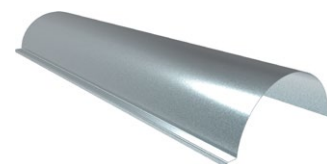
Артикулы на прочие длины и исполнения предоставляются по запросу

*А – ширина лотка, на который монтируется крышка
 Предназначена для защиты кабеля от внешних воздействий.
 Дугообразная форма крышки препятствует скоплению снега на поверхности крышки.
 Монтируется с сериями СТ; СТК; ССК; ССКП.

Крышку к лотку монтировать прижимами СТФК.

Для монтажа крышки длиной 2000 мм требуется 4 прижима СТФК.

Высота прижима СТФК подбирается по высоте борта лотка


СКЛСЗ заглушка торцевая снегозащитной крышки

Наименование	Ширина А мм	Вес кг	Артикул			
			Цинк Сендз.	Гор. цинк	RAL*	Нерж.*
			СКЛСЗ200	200	0,20	4630200000100002
СКЛСЗ300	300	0,36	4630300000100002	4630300000100003	4630300000100011	4630300000100006
СКЛСЗ400	400	0,46	4630400000100002	4630400000100003	4630400000100011	4630400000100006
СКЛСЗ500	500	0,64	4630500000100002	4630500000100003	4630500000100011	4630500000100006
СКЛСЗ600	600	0,74	4630600000100002	4630600000100003	4630600000100011	4630600000100006
СКЛСЗ700	700	1,16	4630700000100002	4630700000100003	4630700000100011	4630700000100006
СКЛСЗ800	800	1,44	4630800000100002	4630800000100003	4630800000100011	4630800000100006
СКЛСЗ900	900	1,75	4630900000100002	4630900000100003	4630900000100011	4630900000100006
СКЛСЗ1000	1000	2,10	4631000000100002	4631000000100003	4631000000100011	4631000000100006
СКЛСЗ1100	1100	2,46	4631100000100002	4631100000100103	4631100000100111	4631100000100106

*Изготовление при согласовании объема

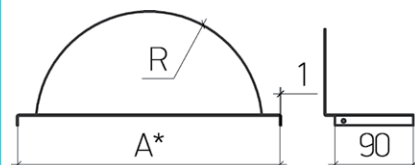
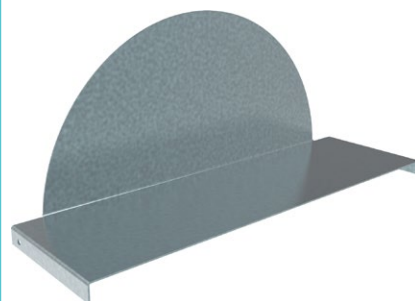
Артикулы на прочие длины и исполнения предоставляются по запросу

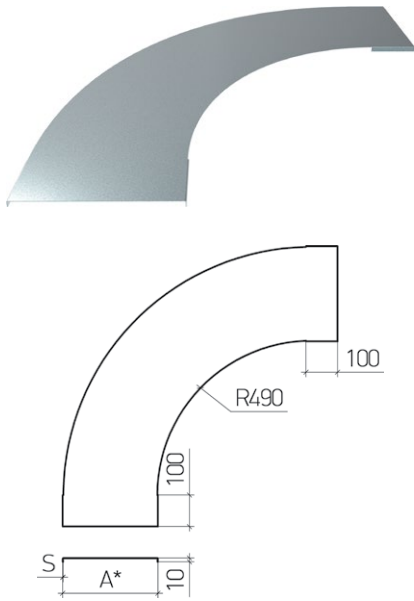
*А – ширина лотка, на который монтируется торцевая заглушка

Предназначена для закрытия торца снегозащитной крышки.

Для монтажа требуется 2 прижима СТФК.

Высота прижима СТФК подбирается по высоте борта лотка





СТУК крышка угла горизонтального 90							
Наименование	Шир. А мм	Толщ. S мм	Вес кг	Артикул			
				Цинк Сендз.	Гор. цинк	RAL*	Нерж.*
СТУК100	100	1,0	0,84	2940100000100002	2940100000100003	2940100000100011	2940100000100006
СТУК200	200		1,79	2940200000100002	2940200000100003	2940200000100011	2940200000100006
СТУК300	300		2,87	2940300000100002	2940300000100003	2940300000100011	2940300000100006
СТУК400	400		4,06	2940400000100002	2940400000100003	2940400000100011	2940400000100006
СТУК500	500		5,38	2940500000100002	2940500000100003	2940500000100011	2940500000100006
СТУК600	600		6,82	2940600000100002	2940600000100003	2940600000100011	2940600000100006
СТУК700	700		8,39	2940700000100002	2940700000100003	2940700000100011	2940700000100006
СТУК800	800	1,2	12,09	2940800000120002	2940800000120103	2940800000120111	2940800000120006
СТУК900	900		14,26	2940900000120002	2940900000120103	2940900000120111	2940900000120006
СТУК1000	1000		16,59	2941000000120002	2941000000120103	2941000000120111	2941000000120006
СТУК1100	1100		19,06	2941100000120002	2941100000120103	2941100000120111	2941100000120006

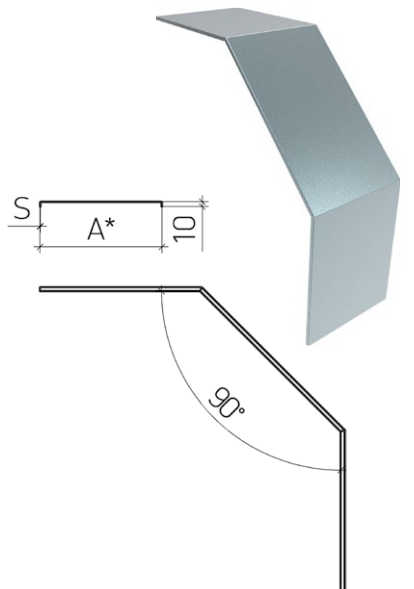
*Изготовление при согласовании объема

Артикулы на прочие длины и исполнения предоставляются по запросу

Монтируется к фасонным секциям СТУК, СТУ и СТПУ

Для монтажа требуется 4 прижима СДФК.

Высота прижима СДФК подбирается по высоте борта лотка



СТСК крышка угла вертикального спуск							
Наименование	Шир. А мм	Толщ. S мм	Вес кг	Артикул			
				Цинк Сендз.	Гор. цинк	RAL*	Нерж.*
СТСК100	100	1,0	1,25	4720100000100102	4720100000100103	4720100000100111	4720100000100106
СТСК200	200		2,27	4720200000100102	4720200000100103	4720200000100111	4720200000100106
СТСК300	300		3,29	4720300000100102	4720300000100103	4720300000100111	4720300000100106
СТСК400	400		4,31	4720400000100102	4720400000100103	4720400000100111	4720400000100106
СТСК500	500		5,33	4720500000100102	4720500000100103	4720500000100111	4720500000100106
СТСК600	600		6,35	4720600000100102	4720600000100103	4720600000100111	4720600000100106
СТСК700	700		7,37	4720700000100102	4720700000100103	4720700000100111	4720700000100106
СТСК800	800	1,2	10,07	4720800000120102	4720800000120103	4720800000120111	4720800000120106
СТСК900	900		11,29	4720900000120102	4720900000120103	4720900000120111	4720900000120006
СТСК1000	1000		12,52	4721000000120002	4721000000120103	4721000000120111	4721000000120006
СТСК1100	1100		13,74	4721100000120002	4721100000120103	4721100000120111	4721100000120006

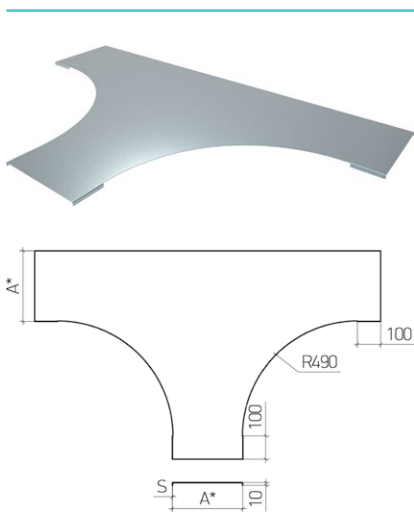
*Изготовление при согласовании объема

Артикулы на прочие длины и исполнения предоставляются по запросу

Монтируется к фасонным секциям СТСК и СТС.

Для монтажа требуется 4 прижима СДФК.

Высота прижима СДФК подбирается по высоте борта лотка



СТТК крышка угла Т-образного							
Наименование	Шир. А мм	Толщ. S мм	Вес кг	Артикул			
				Цинк Сендз.	Гор. цинк	RAL*	Нерж.*
СТТК100	100	1,0	2,63	2950100000100002	2950100000100003	2950100000100011	2950100000100006
СТТК200	200		4,03	2950200000100002	2950200000100003	2950200000100011	2950200000100006
СТТК300	300		6,05	2950300000100002	2950300000100003	2950300000100011	2950300000100006
СТТК400	400		8,71	2950400000100102	2950400000100003	2950400000100011	2950400000100006
СТТК500	500		11,04	2950500000100002	2950500000100003	2950500000100011	2950500000100006
СТТК600	600		13,54	2950600000100002	2950600000100003	2950600000100011	2950600000100006
СТТК700	700		16,20	2950700000100002	2950700000100003	2950700000100011	2950700000100006
СТТК800	800	1,2	22,81	2950800000120002	2950800000120103	2950800000120111	2950800000120006
СТТК900	900		26,37	2950900000120002	2950900000120103	2950900000120111	2950900000120006
СТТК1000	1000		30,12	2951000000120002	2951000000120103	2951000000120111	2951000000120006
СТТК1100	1100		34,06	2951100000120002	2951100000120103	2951100000120111	2951100000120006

*Изготовление при согласовании объема

Артикулы на прочие длины и исполнения предоставляются по запросу

Монтируется к фасонным секциям СТТК и СТТ.

Для монтажа требуется 6 прижимов СДФК.

Высота прижима СДФК подбирается по высоте борта лотка

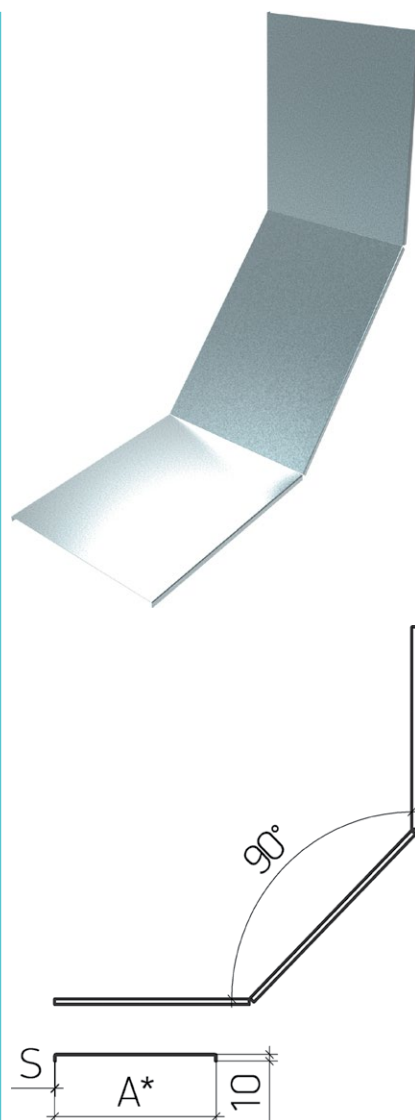
СТПК крышка угла вертикального подъём

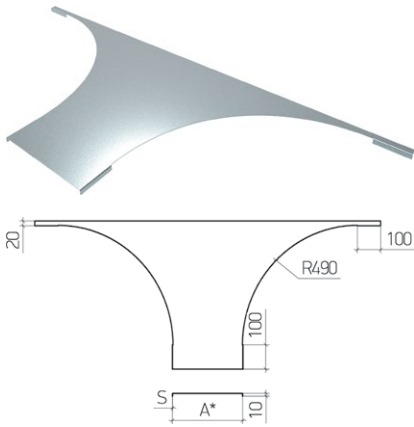
Наименование	Шир. А мм	Высота фасонной секции мм	Толщ. S мм	Вес кг	Артикул			
					Цинк Сендз.	Гор. цинк	RAL*	Нерж.*
СТПК100-50	100	50	1,0	1,16	2960100000100002	2960100000100003	2960100000100011	2960100000100006
СТПК200-50	200			2,11	2960200000100002	2960200000100003	2960200000100011	2960200000100006
СТПК300-50	300			3,07	2960300000100002	2960300000100003	2960300000100011	2960300000100006
СТПК400-50	400			4,02	2960400000100002	2960400000100003	2960400000100011	2960400000100006
СТПК500-50	500			4,97	2960500000100002	2960500000100003	2960500000100011	2960500000100006
СТПК600-50	600			5,92	2960600000100002	2960600000100003	2960600000100011	2960600000100006
СТПК700-50	700			6,87	2960700000100002	2960700000100003	2960700000100011	2960700000100006
СТПК800-50	800			1,2	9,39	2960800000120002	2960800000120003	2960800000120011
СТПК100-65	100	65	1,0	1,14	2960100000100002	2960100000100003	2960100000100011	2960100000100006
СТПК200-65	200			2,07	2960200000100002	2960200000100003	2960200000100011	2960200000100006
СТПК300-65	300			3,00	2960300000100002	2960300000100003	2960300000100011	2960300000100006
СТПК400-65	400			3,93	2960400000100002	2960400000100003	2960400000100011	2960400000100006
СТПК500-65	500			4,86	2960500000100002	2960500000100003	2960500000100011	2960500000100006
СТПК600-65	600			5,79	2960600000100002	2960600000100003	2960600000100011	2960600000100006
СТПК700-65	700			6,72	2960700000100002	2960700000100003	2960700000100011	2960700000100006
СТПК800-65	800			1,2	9,18	2960800000120002	2960800000120003	2960800000120011
СТПК100-80	100	80	1,0	1,11	2960100000100002	2960100000100003	2960100000100011	2960100000100006
СТПК200-80	200			2,02	2960200000100002	2960200000100003	2960200000100011	2960200000100006
СТПК300-80	300			2,93	2960300000100002	2960300000100003	2960300000100011	2960300000100006
СТПК400-80	400			3,84	2960400000100002	2960400000100003	2960400000100011	2960400000100006
СТПК500-80	500			4,75	2960500000100002	2960500000100003	2960500000100011	2960500000100006
СТПК600-80	600			5,66	2960600000100002	2960600000100003	2960600000100011	2960600000100006
СТПК700-80	700			6,57	2960700000100002	2960700000100003	2960700000100011	2960700000100006
СТПК800-80	800			1,2	8,98	2960800000120002	2960800000120003	2960800000120011
СТПК100-100	100	100	1,0	1,08	2960100000100002	2960100000100003	2960100000100011	2960100000100006
СТПК200-100	200			1,96	2960200000100002	2960200000100003	2960200000100011	2960200000100006
СТПК300-100	300			2,85	2960300000100002	2960300000100003	2960300000100011	2960300000100006
СТПК400-100	400			3,73	2960400000100002	2960400000100003	2960400000100011	2960400000100006
СТПК500-100	500			4,61	2960500000100002	2960500000100003	2960500000100011	2960500000100006
СТПК600-100	600			5,50	2960600000100002	2960600000100003	2960600000100011	2960600000100006
СТПК700-100	700		6,38	2960700000100002	2960700000100003	2960700000100011	2960700000100006	
СТПК800-100	800		8,72	2960800000120002	2960800000120003	2960800000120011	2960800000120006	
СТПК900-100	900		9,78	2960900000120002	2960900000120003	2960900000120011	2960900000120006	
СТПК1000-100	1000		10,84	2961000000120002	2961000000120003	2961000000120011	2961000000120006	
СТПК1100-100	1100		11,90	2961100000120002	2961100000120003	2961100000120011	2961100000120006	
СТПК200-150	100	150	1,0	1,81	2960200000100002	2960200000100003	2960200000100011	2960200000100006
СТПК300-150	200			2,63	2960300000100002	2960300000100003	2960300000100011	2960300000100006
СТПК400-150	300			3,44	2960400000100002	2960400000100003	2960400000100011	2960400000100006
СТПК500-150	400			4,26	2960500000100002	2960500000100003	2960500000100011	2960500000100006
СТПК600-150	500			5,07	2960600000100002	2960600000100003	2960600000100011	2960600000100006
СТПК700-150	600			5,89	2960700000100002	2960700000100003	2960700000100011	2960700000100006
СТПК800-150	700		8,05	2960800000120002	2960800000120003	2960800000120011	2960800000120006	
СТПК900-150	800		9,02	2960900000120002	2960900000120003	2960900000120011	2960900000120006	
СТПК1000-150	900		10,00	2961000000120002	2961000000120003	2961000000120011	2961000000120006	
СТПК1100-150	1000		10,98	2961100000120002	2961100000120003	2961100000120011	2961100000120006	
СТПК200-200	100		200	1,0	1,65	2960200000100002	2960200000100003	2960200000100011
СТПК300-200	200	2,40			2960300000100002	2960300000100003	2960300000100011	2960300000100006
СТПК400-200	300	3,14			2960400000100002	2960400000100003	2960400000100011	2960400000100006
СТПК500-200	400	3,89			2960500000100002	2960500000100003	2960500000100011	2960500000100006
СТПК600-200	500	4,63			2960600000100002	2960600000100003	2960600000100011	2960600000100006
СТПК700-200	600	5,38			2960700000100002	2960700000100003	2960700000100011	2960700000100006
СТПК800-200	700	7,35		2960800000120002	2960800000120003	2960800000120011	2960800000120006	
СТПК900-200	800	8,24		2960900000120002	2960900000120003	2960900000120011	2960900000120006	
СТПК1000-200	900	9,14		2961000000120002	2961000000120003	2961000000120011	2961000000120006	
СТПК1100-200	1000	10,03		2961100000120002	2961100000120003	2961100000120011	2961100000120006	

*Изготовление при согласовании объема

Артикулы на прочие длины и исполнения предоставляются по запросу

Монтируется к фасонным секциям СТКП, СТП и СТПП.
 Крышку подбирать исходя из высоты монтируемой секции.
 Для монтажа требуется 6 прижимов СТФК.
 Высота прижима СТФК подбирается по высоте борта лотка.





СТЗК крышка отвода Т-образного							
Наименование	Шир. А мм	Толщ. S мм	Вес кг	Артикул			
				Цинк Сендз.	Гор. цинк	RAL*	Нерж.*
СТЗК100	100	1,0	1,39	3000100000100102	3000100000100103	3000100000100111	3000100000100106
СТЗК200	200		1,81	3000200000100102	3000200000100103	3000200000100111	3000200000100106
СТЗК300	300		2,22	3000300000100102	3000300000100103	3000300000100111	3000300000100106
СТЗК400	400		2,64	3000400000100102	3000400000100103	3000400000100111	3000400000100106
СТЗК500	500		3,05	3000500000100102	3000500000100103	3000500000100111	3000500000100106
СТЗК600	600		3,47	3000600000100102	3000600000100103	3000600000100111	3000600000100106
СТЗК700	700		3,88	3000700000100102	3000700000100103	3000700000100111	3000700000100106
СТЗК800	800	1,2	5,20	3000800000120102	3000800000120103	3000800000120111	3000800000120106
СТЗК900	900		5,70	3000900000120102	3000900000120103	3000900000120111	3000900000120106
СТЗК1000	1000		6,20	3001000000120102	3001000000120103	3001000000120111	3001000000120106
СТЗК1100	1100		6,70	3001100000120102	3001100000120103	3001100000120111	3001100000120106

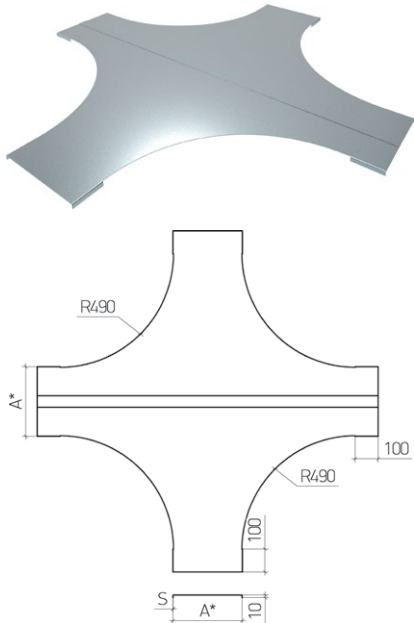
*Изготовление при согласовании объема

Артикулы на прочие длины и исполнения предоставляются по запросу

Монтируется к фасонным секциям СТЗ и СТЗ.

Для монтажа требуется 4 прижима СТФК.

Высота прижима СТФК подбирается по высоте борта лотка.



СТХК крышка угла Х-образного							
Наименование	Шир. А мм	Толщ. S мм	Вес кг	Артикул			
				Цинк Сендз.	Гор. цинк	RAL*	Нерж.*
СТХК100	100	1,0	3,64	1220200000100002	1220200000100003	1220200000100011	1220200000100006
СТХК200	200		5,43	1220300000100002	1220300000100003	1220300000100011	1220300000100006
СТХК300	300		7,37	1220400000100002	1220400000100003	1220400000100011	1220400000100006
СТХК400	400		9,47	1220500000100002	1220500000100003	1220500000100011	1220500000100006
СТХК500	500		12,04	1220600000100002	1220600000100003	1220600000100011	1220600000100006
СТХК600	600		14,45	1220700000100002	1220700000100003	1220700000100011	1220700000100006
СТХК700	700		17,02	1220800000100002	1220800000100003	1220800000100011	1220800000100006
СТХК800	800	1,2	23,56	1220800000120002	1220800000120103	1220800000120111	1220800000120006
СТХК900	900		27,02	1220900000120002	1220900000120103	1220900000120111	1220900000120006
СТХК1000	1000		30,67	1221000000120002	1221000000120103	1221000000120111	1221000000120006
СТХК1100	1100		34,82	1221100000120002	1221100000120103	1221100000120111	1221100000120006

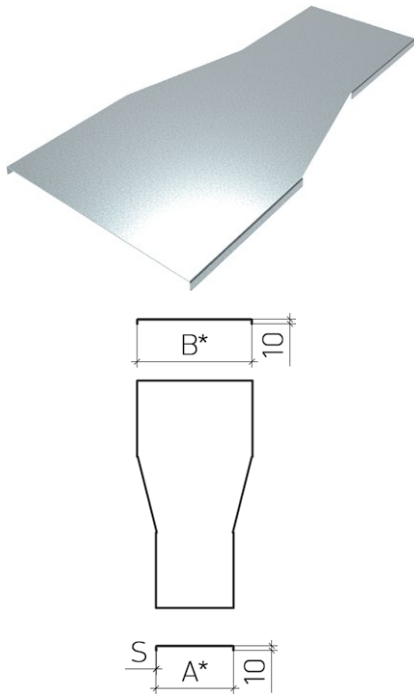
*Изготовление при согласовании объема

Артикулы на прочие длины и исполнения предоставляются по запросу

Монтируется к фасонным секциям СТХ и СТХ.

Для монтажа требуется 8 прижимов СТФК.

Высота прижима СТФК подбирается по высоте борта лотка.



СТРК крышка редукции прямой								
Наименование	Шир. А мм	Шир. Б мм	Толщ. S мм	Вес кг	Артикул			
					Цинк Сендз.	Гор. цинк	RAL*	Нерж.*
СТРК100-200	100	200	1,0	0,77	2990100000100002	2990100000100003	2990100000100011	2990100000100006
СТРК200-300	200	300		1,24	2990200000100002	2990200000100003	2990200000100011	2990200000100006
СТРК300-400	300	400		1,71	2990300000100002	2990300000100003	2990300000100011	2990300000100006
СТРК400-500	400	500		2,18	2990400000100002	2990400000100003	2990400000100011	2990400000100006
СТРК500-600	500	600		2,65	2990500000100002	2990500000100003	2990500000100011	2990500000100006
СТРК600-700	600	700		3,12	2990600000100002	2990600000100003	2990600000100011	2990600000100006
СТРК700-800	700	800		3,60	2990700000100002	2990700000100003	2990700000100011	2990700000100006
СТРК800-900	800	900	1,2	4,88	2990800000120002	2990800000120003	2990800000120011	2990800000120006
СТРК900-1000	900	1000		5,44	2990900000120002	2990900000120003	2990900000120011	2990900000120006
СТРК1000-1100	1000	1100		6,01	2991000000120002	2991000000120003	2991000000120011	2991000000120006

*Изготовление при согласовании объема

Артикулы на прочие длины и исполнения предоставляются по запросу

Монтируется к фасонным секциям СТРК и СТР.

Для монтажа требуется 4 прижима СТФК.

Высота прижима СТФК подбирается по высоте борта лотка.

Монтаж крышки СКЛ к кабельросту СТК

Компоненты узла:

Кабельрост СТК
Крышка прямая СКЛ
Прижим крышки СТФК*

Метизы**:

СБ болт М8х30 – 1 шт
СГ гайка М8 – 1 шт
СГ гайка М8 DIN439 – 1 шт
СШ шайба 8 – 2 шт

* Для монтажа крышки длиной 3000 мм требуется 6 прижимов СТФК.

** Входят в комплект поставки прижима СТФК.

Все болты монтировать резьбой наружу



Монтаж крышки снегозащитной СКЛС к лотку СТ

Компоненты узла:

Лоток СТ
Крышка прямая СКЛС
Прижим крышки СТФК*

Метизы**:

СБ болт М8х30 – 1 шт
СГ гайка М8 – 1 шт
СГ гайка М8 DIN439 – 1 шт
СШ шайба 8 – 2 шт

* Для монтажа крышки длиной 2000 мм требуется 4 прижима СТФК.

** Входят в комплект поставки прижима СТФК.

Все болты монтировать резьбой наружу



Монтаж крышки СТУК к углу горизонтальному 90 СТКУ*

Компоненты узла:

Угол горизонтальный 90 СТКУ
Крышка угла горизонтального 90 СТУК
Прижим крышки СТФК – 6 шт

Метизы**:

СБ болт М8х30 – 4 шт
СГ гайка М8 – 4 шт
СГ гайка М8 DIN439 – 4 шт
СШ шайба 8 – 8 шт

* По аналогичной схеме монтируются крышки СТТК; СТЗК; СТХК; СТРК.

** Входят в комплект поставки прижима СТФК.

Все болты монтировать резьбой наружу



Монтаж крышки СТСК к углу вертикальному спуск СТКС*

Компоненты узла:

Угол вертикальный спуск СТКС
Крышка угла вертикального спуск СТСК
Прижим крышки СТФК – 4 шт

Метизы**:

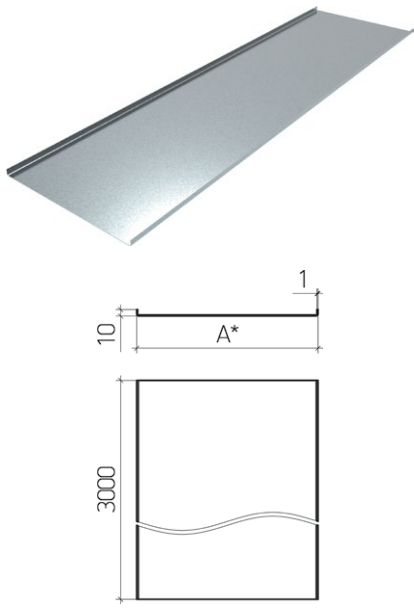
СБ болт М8х30 – 4 шт
СГ гайка М8 – 4 шт
СГ гайка М8 DIN439 – 4 шт
СШ шайба 8 – 4 шт

* По аналогичной схеме монтируются крышки СТПК.

** Входят в комплект поставки прижима СТФК.

Все болты монтировать резьбой наружу





СТДГ днище прямое глухое								
Наименование	Шир. А мм	Дл. мм	Толщ. S мм	Вес кг	Артикул			
					Цинк Сендз.	Гор. цинк	RAL*	Нерж.*
СТДГ 100-3000	100	3000	1,0	2,24	464010300010002	464010300010003	464010300010011	464010300010006
СТДГ 200-3000	200			4,59	464020300010002	464020300010003	464020300010011	464020300010006
СТДГ 300-3000	300			6,95	464030300010002	464030300010003	464030300010011	464030300010006
СТДГ 400-3000	400			9,30	464040300010002	464040300010003	464040300010011	464040300010006
СТДГ 500-3000	500			11,66	464050300010002	464050300010003	464050300010011	464050300010006
СТДГ 600-3000	600			14,01	464060300010002	464060300010003	464060300010011	464060300010006
СТДГ 700-3000	700			16,37	464070300010002	464070300010003	464070300010011	464070300010006
СТДГ 800-3000	800			22,47	464080300012002	464080300012003	464080300012011	464080300012006
СТДГ 900-3000	900			25,29	464090300012002	464090300012003	464090300012011	464090300012006
СТДГ 1000-3000	1000			28,12	464100300012002	464100300012003	464100300012011	464100300012006
СТДГ 1100-3000	1100			30,94	464110300012002	464110300012003	464110300012011	464110300012006

*Изготовление при согласовании объема

Артикулы на прочие длины и исполнения предоставляются по запросу

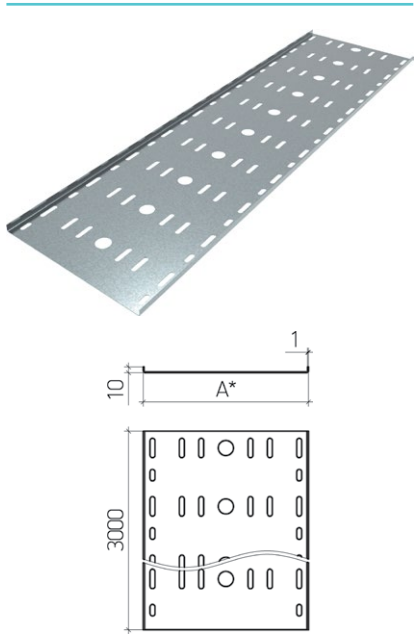
Препятствует провисанию кабеля.

Днище монтируется снаружи лотка. Монтируется с сериями СТ, СТК и СТП.

Днище к лотку монтировать прижимами СТФКВ.

Для монтажа днища длиной 3000 мм требуется 6 прижимов СТФКВ.

Высота прижима СТФКВ подбирается по высоте борта лотка.



СТДП днище прямое перфорированное								
Наименование	Шир. А мм	Дл. мм	Толщ. S мм	Вес кг	Артикул			
					Цинк Сендз.	Гор. цинк	RAL*	Нерж.*
СТДП 100-3000	100	3000	1,0	2,19	465010300010002	465010300010003	465010300010011	465010300010006
СТДП 200-3000	200			4,50	465020300010002	465020300010003	465020300010011	465020300010006
СТДП 300-3000	300			6,81	465030300010002	465030300010003	465030300010011	465030300010006
СТДП 400-3000	400			9,12	465040300010002	465040300010003	465040300010011	465040300010006
СТДП 500-3000	500			11,42	465050300010002	465050300010003	465050300010011	465050300010006
СТДП 600-3000	600			13,73	465060300010002	465060300010003	465060300010011	465060300010006
СТДП 700-3000	700			16,04	465070300010002	465070300010003	465070300010011	465070300010006
СТДП 800-3000	800			22,02	465080300012002	465080300012003	465080300012011	465080300012006
СТДП 900-3000	900			24,79	465090300012002	465090300012003	465090300012011	465090300012006
СТДП 1000-3000	1000			27,56	465100300012002	465100300012003	465100300012011	465100300012006
СТДП 1100-3000	1100			30,33	465110300012002	465110300012003	465110300012011	465110300012006

*Изготовление при согласовании объема

Артикулы на прочие длины и исполнения предоставляются по запросу

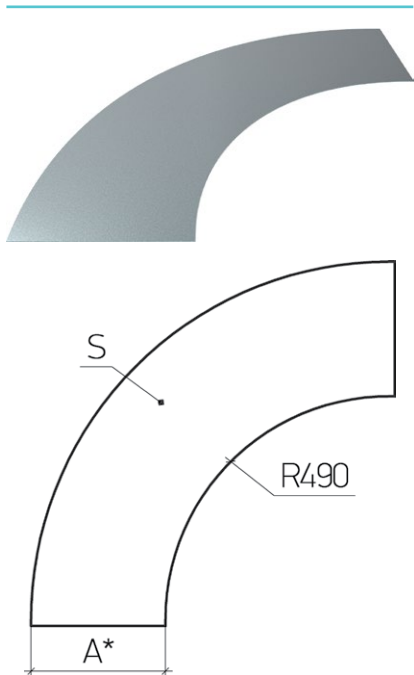
Препятствует провисанию кабеля.

Днище монтируется снаружи лотка. Монтируется с сериями СТ, СТК и СТП.

Днище к лотку монтировать прижимами СТФКВ.

Для монтажа днища длиной 3000 мм требуется 6 прижимов СТФКВ.

Высота прижима СТФКВ подбирается по высоте борта лотка.



СТУД днище угла горизонтального 90 СТУД								
Наименование	Шир. А мм	Толщ. S мм	Вес кг	Артикул				
				Цинк Сендз.	Гор. цинк	RAL*	Нерж.*	
СТУД 100	100	1,0	2,06	474010000010002	474010000010003	474010000010011	474010000010006	
СТУД 200	200		3,46	474020000010002	474020000010003	474020000010011	474020000010006	
СТУД 300	300		5,02	474030000010002	474030000010003	474030000010011	474030000010006	
СТУД 400	400		6,73	474040000010002	474040000010003	474040000010011	474040000010006	
СТУД 500	500		8,60	474050000010002	474050000010003	474050000010011	474050000010006	
СТУД 600	600		10,62	474060000010002	474060000010003	474060000010011	474060000010006	
СТУД 700	700		12,80	474070000010002	474070000010003	474070000010011	474070000010006	
СТУД 800	800		18,17	474080000012002	474080000012003	474080000012011	474080000012006	
СТУД 900	900		21,17	474090000012002	474090000012003	474090000012011	474090000012006	
СТУД 1000	1000		24,35	474100000012002	474100000012003	474100000012011	474100000012006	
СТУД 1100	1100		27,73	474110000012002	474110000012003	474110000012011	474110000012006	

*Изготовление при согласовании объема

Артикулы на прочие длины и исполнения предоставляются по запросу

Днище монтируется снаружи лотка. Монтируется с сериями СТКУ, СТУ, СТП, СТПУ.

Для монтажа требуется 4 прижима СТФКВ.

Высота прижима СТФКВ подбирается по высоте борта лотка.

СТПД днище угла вертикального подъём

Наименование	Шир. А мм	Толщ. S мм	Вес кг	Артикул			
				Цинк Сендз.	Гор. цинк	RAL*	Нерж.*
СТПД100	100	1,0	0,97	469010000010002	469010000010003	469010000010011	469010000010006
СТПД200	200		1,99	469020000010002	469020000010003	469020000010011	469020000010006
СТПД300	300		3,01	469030000010002	469030000010003	469030000010011	469030000010006
СТПД400	400		4,03	469040000010002	469040000010003	469040000010011	469040000010006
СТПД500	500		5,05	469050000010002	469050000010003	469050000010011	469050000010006
СТПД600	600		6,07	469060000010002	469060000010003	469060000010011	469060000010006
СТПД700	700		7,09	469070000010002	469070000010003	469070000010011	469070000010006
СТПД800	800	1,2	9,74	469080000012002	469080000012003	469080000012011	469080000012006
СТПД900	900		10,96	469090000012002	469090000012003	469090000012011	469090000012006
СТПД1000	1000		12,18	469100000012002	469100000012003	469100000012011	469100000012006
СТПД1100	1100		13,41	469110000012002	469110000012003	469110000012011	469110000012006

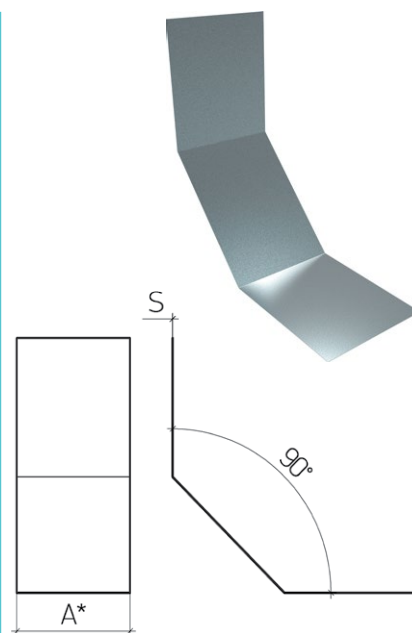
*Изготовление при согласовании объема

Артикулы на прочие длины и исполнения предоставляются по запросу

Днище монтируется снаружи лотка. Монтируется с сериями СТПКП и СТП.

Для монтажа требуется 6 прижимов СТПКВ.

Высота прижима СТПКВ подбирается по высоте борта лотка.


СТТД днище угла Т-образного

Наименование	Шир. А мм	Толщ. S мм	Вес кг	Артикул			
				Цинк Сендз.	Гор. цинк	RAL*	Нерж.*
СТТД100	100	1,0	2,06	473010000010002	473010000010003	473010000010011	473010000010006
СТТД200	200		3,46	473020000010002	473020000010003	473020000010011	473020000010006
СТТД300	300		5,02	473030000010002	473030000010003	473030000010011	473030000010006
СТТД400	400		6,73	473040000010002	473040000010003	473040000010011	473040000010006
СТТД500	500		8,60	473050000010002	473050000010003	473050000010011	473050000010006
СТТД600	600		10,62	473060000010002	473060000010003	473060000010011	473060000010006
СТТД700	700		12,80	473070000010002	473070000010003	473070000010011	473070000010006
СТТД800	800	1,2	18,17	473080000012002	473080000012003	473080000012011	473080000012006
СТТД900	900		21,17	473090000012002	473090000012003	473090000012011	473090000012006
СТТД1000	1000		24,35	473100000012002	473100000012003	473100000012011	473100000012006
СТТД1100	1100		27,73	473110000012002	473110000012003	473110000012011	473110000012006

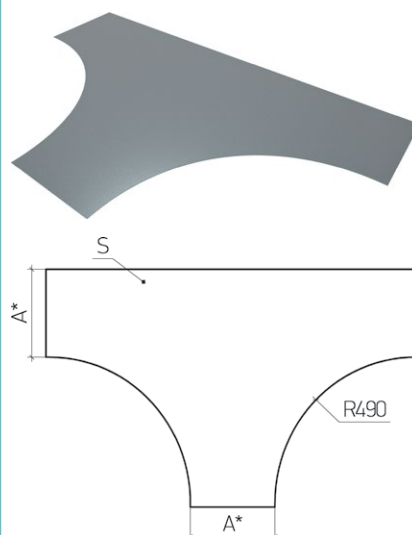
*Изготовление при согласовании объема

Артикулы на прочие длины и исполнения предоставляются по запросу

Днище монтируется снаружи лотка. Монтируется с сериями СТПКТ, СТПТ и СТП.

Для монтажа требуется 6 прижимов СТПКВ.

Высота прижима СТПКВ подбирается по высоте борта лотка.


СТЗД днище отвода Т-образного

Наименование	Шир. А мм	Толщ. S мм	Вес кг	Артикул			
				Цинк Сендз.	Гор. цинк	RAL*	Нерж.*
СТЗД100	100	1,0	1,38	466010000010002	466010000010003	466010000010011	466010000010006
СТЗД200	200		1,78	466020000010002	466020000010003	466020000010011	466020000010006
СТЗД300	300		2,19	466030000010002	466030000010003	466030000010011	466030000010006
СТЗД400	400		2,59	466040000010002	466040000010003	466040000010011	466040000010006
СТЗД500	500		2,99	466050000010002	466050000010003	466050000010011	466050000010006
СТЗД600	600		3,40	466060000010002	466060000010003	466060000010011	466060000010006
СТЗД700	700		3,80	466070000010002	466070000010003	466070000010011	466070000010006
СТЗД800	800	1,2	5,04	466080000012002	466080000012003	466080000012011	466080000012006
СТЗД900	900		5,53	466090000012002	466090000012003	466090000012011	466090000012006
СТЗД1000	1000		6,01	466100000012002	466100000012003	466100000012011	466100000012006
СТЗД1100	1100		6,49	466110000012002	466110000012003	466110000012011	466110000012006

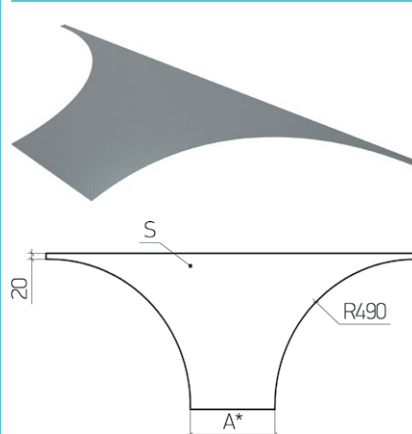
*Изготовление при согласовании объема

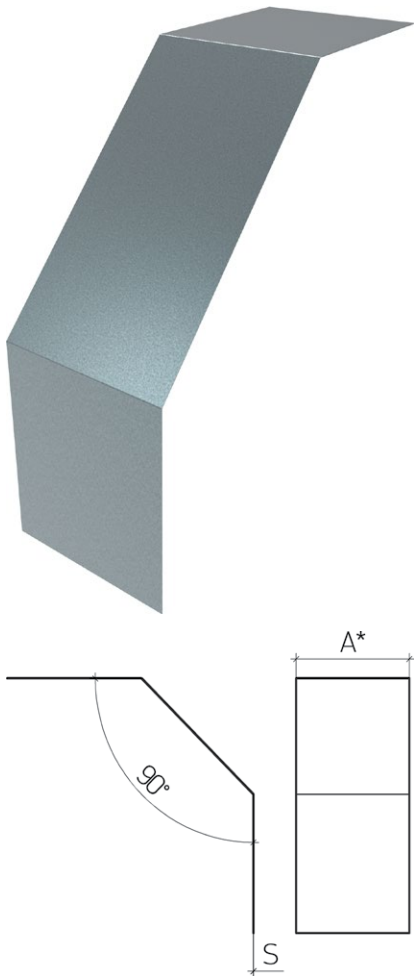
Артикулы на прочие длины и исполнения предоставляются по запросу

Днище монтируется снаружи лотка. Монтируется с сериями СТПКЗ и СТПЗ.

Для монтажа требуется 4 прижима СТПКВ.

Высота прижима СТПКВ подбирается по высоте борта лотка.





СТСД днище угла вертикального спуск								
Наименование	Шир. А мм	Высота фасонной секции мм	Толщ. S мм	Вес кг	Артикул			
					Цинк Сендз.	Гор. цинк	RAL*	Нерж.*
СТСД100-50	100	50	1,0	0,90	471010000010002	471010000010003	471010000010011	471010000010006
СТСД200-50	200			1,86	471020000010002	471020000010003	471020000010011	471020000010006
СТСД300-50	300			2,81	471030000010002	471030000010003	471030000010011	471030000010006
СТСД400-50	400			3,76	471040000010002	471040000010003	471040000010011	471040000010006
СТСД500-50	500			4,71	471050000010002	471050000010003	471050000010011	471050000010006
СТСД600-50	600			5,67	471060000010002	471060000010003	471060000010011	471060000010006
СТСД700-50	700			6,62	471070000010002	471070000010003	471070000010011	471070000010006
СТСД800-50	800			9,08	471080000012002	471080000012003	471080000012011	471080000012006
СТСД100-65	100	65	1,0	0,88	471010000010002	471010000010003	471010000010011	471010000010006
СТСД200-65	200			1,82	471020000010002	471020000010003	471020000010011	471020000010006
СТСД300-65	300			2,75	471030000010002	471030000010003	471030000010011	471030000010006
СТСД400-65	400			3,68	471040000010002	471040000010003	471040000010011	471040000010006
СТСД500-65	500			4,61	471050000010002	471050000010003	471050000010011	471050000010006
СТСД600-65	600			5,54	471060000010002	471060000010003	471060000010011	471060000010006
СТСД700-65	700			6,47	471070000010002	471070000010003	471070000010011	471070000010006
СТСД800-65	800			8,88	471080000012002	471080000012003	471080000012011	471080000012006
СТСД100-80	100	80	1,0	0,87	471010000010002	471010000010003	471010000010011	471010000010006
СТСД200-80	200			1,78	471020000010002	471020000010003	471020000010011	471020000010006
СТСД300-80	300			2,69	471030000010002	471030000010003	471030000010011	471030000010006
СТСД400-80	400			3,60	471040000010002	471040000010003	471040000010011	471040000010006
СТСД500-80	500			4,51	471050000010002	471050000010003	471050000010011	471050000010006
СТСД600-80	600			5,42	471060000010002	471060000010003	471060000010011	471060000010006
СТСД700-80	700			6,33	471070000010002	471070000010003	471070000010011	471070000010006
СТСД800-80	800			8,69	471080000012002	471080000012003	471080000012011	471080000012006
СТСД100-100	100	100	1,0	0,84	471010000010002	471010000010003	471010000010011	471010000010006
СТСД200-100	200			1,72	471020000010002	471020000010003	471020000010011	471020000010006
СТСД300-100	300			2,61	471030000010002	471030000010003	471030000010011	471030000010006
СТСД400-100	400			3,49	471040000010002	471040000010003	471040000010011	471040000010006
СТСД500-100	500			4,38	471050000010002	471050000010003	471050000010011	471050000010006
СТСД600-100	600			5,26	471060000010002	471060000010003	471060000010011	471060000010006
СТСД700-100	700		6,14	471070000010002	471070000010003	471070000010011	471070000010006	
СТСД800-100	800		8,43	471080000012002	471080000012003	471080000012011	471080000012006	
СТСД900-100	900		9,49	471090000012002	471090000012003	471090000012011	471090000012006	
СТСД1000-100	1000		10,55	471100000012002	471100000012003	471100000012011	471100000012006	
СТСД1100-100	1100		11,61	471110000012002	471110000012003	471110000012011	471110000012006	
СТСД200-150	200	150	1,0	1,59	471020000010002	471020000010003	471020000010011	471020000010006
СТСД300-150	300			2,41	471030000010002	471030000010003	471030000010011	471030000010006
СТСД400-150	400			3,22	471040000010002	471040000010003	471040000010011	471040000010006
СТСД500-150	500			4,04	471050000010002	471050000010003	471050000010011	471050000010006
СТСД600-150	600			4,85	471060000010002	471060000010003	471060000010011	471060000010006
СТСД700-150	700			5,67	471070000010002	471070000010003	471070000010011	471070000010006
СТСД800-150	800		7,78	471080000012002	471080000012003	471080000012011	471080000012006	
СТСД900-150	900		8,76	471090000012002	471090000012003	471090000012011	471090000012006	
СТСД1000-150	1000		9,74	471100000012002	471100000012003	471100000012011	471100000012006	
СТСД1100-150	1100		10,72	471110000012002	471110000012003	471110000012011	471110000012006	
СТСД200-200	200		200	1,0	1,45	471020000010002	471020000010003	471020000010011
СТСД300-200	300	2,20			471030000010002	471030000010003	471030000010011	471030000010006
СТСД400-200	400	2,94			471040000010002	471040000010003	471040000010011	471040000010006
СТСД500-200	500	3,69			471050000010002	471050000010003	471050000010011	471050000010006
СТСД600-200	600	4,43			471060000010002	471060000010003	471060000010011	471060000010006
СТСД700-200	700	5,18			471070000010002	471070000010003	471070000010011	471070000010006
СТСД800-200	800	7,11		471080000012002	471080000012003	471080000012011	471080000012006	
СТСД900-200	900	8,00		471090000012002	471090000012003	471090000012011	471090000012006	
СТСД1000-200	1000	8,89		471100000012002	471100000012003	471100000012011	471100000012006	
СТСД1100-200	1100	9,79		471110000012002	471110000012003	471110000012011	471110000012006	

*Изготовление при согласовании объема
 Артикулы на прочие длины и исполнения предоставляются по запросу

Днище монтируется снаружи лотка. Монтируется к фасонным секциям СТКС и СТС.

Днище подбирать исходя из высоты монтируемой секции.

Для монтажа требуется 6 прижимов СТФКВ.

Высота прижима СТФКВ подбирается по высоте борта лотка.

СТХД днище угла Х-образного

Наименование	Шир. А мм	Толщ. S мм	Вес кг	Артикул			
				Цинк Сендз.	Гор. цинк	RAL*	Нерж.*
СТХД100	100	1,0	3,26	475010000010002	475010000010003	475010000010011	475010000010006
СТХД200	200		5,05	475020000010002	475020000010003	475020000010011	475020000010006
СТХД300	300		6,99	475030000010002	475030000010003	475030000010011	475030000010006
СТХД400	400		9,09	475040000010002	475040000010003	475040000010011	475040000010006
СТХД500	500		11,35	475050000010002	475050000010003	475050000010011	475050000010006
СТХД600	600		13,76	475060000010002	475060000010003	475060000010011	475060000010006
СТХД700	700		16,33	475070000010002	475070000010003	475070000010011	475070000010006
СТХД800	800	1,2	22,87	475080000012002	475080000012003	475080000012011	475080000012006
СТХД900	900		26,33	475090000012002	475090000012003	475090000012011	475090000012006
СТХД1000	1000		29,98	475100000012002	475100000012003	475100000012011	475100000012006
СТХД1100	1100		33,82	475110000012002	475110000012003	475110000012011	475110000012006

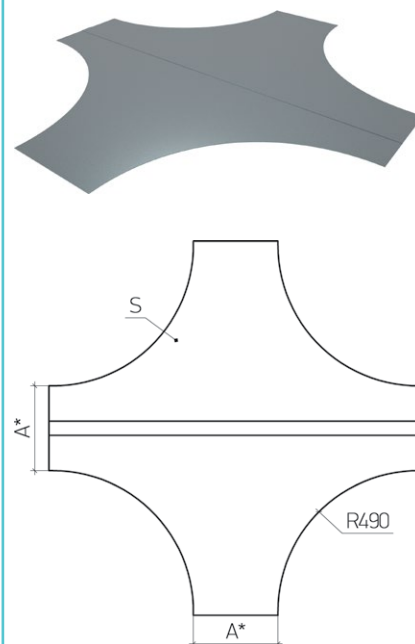
*Изготовление при согласовании объема

Артикулы на прочие длины и исполнения предоставляются по запросу

Днище монтируется снаружи лотка. Монтируется к фасонным секциям СТХХ и СТХ.

Для монтажа требуется 8 прижимов СТФКВ.

Высота прижима СТФКВ подбирается по высоте борта лотка.


СТРД днище редукции прямой

Наименование	Шир. А мм	Шир. Б мм	Толщ. S мм	Вес кг	Артикул			
					Цинк Сендз.	Гор. цинк	RAL*	Нерж.*
СТРД100-200	100	200	1,0	0,69	470010000010002	470010000010003	470010000010011	470010000010006
СТРД200-300	200	300		1,16	470020000010002	470020000010003	470020000010011	470020000010006
СТРД300-400	300	400		1,63	470030000010002	470030000010003	470030000010011	470030000010006
СТРД400-500	400	500		2,10	470040000010002	470040000010003	470040000010011	470040000010006
СТРД500-600	500	600		2,58	470050000010002	470050000010003	470050000010011	470050000010006
СТРД600-700	600	700		3,05	470060000010002	470060000010003	470060000010011	470060000010006
СТРД700-800	700	800		3,52	470070000010002	470070000010003	470070000010011	470070000010006
СТРД800-900	800	900	1,2	4,79	470080000012002	470080000012003	470080000012011	470080000012006
СТРД900-1000	900	1000		5,44	470090000012002	470090000012003	470090000012011	470090000012006
СТРД1000-1100	1000	1100		6,01	470100000012002	470100000012003	470100000012011	470100000012006

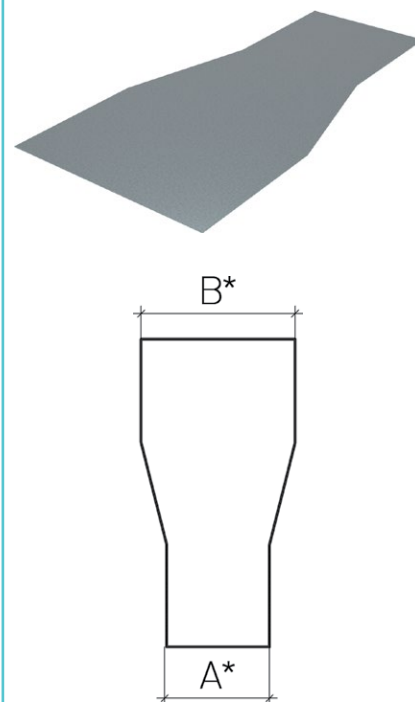
*Изготовление при согласовании объема

Артикулы на прочие исполнения и конфигурации предоставляются по запросу.

Днище монтируется снаружи лотка. Монтируется к фасонным секциям СТКР и СТР.

Для монтажа требуется 4 прижима СТФКВ.

Высота прижима СТФКВ подбирается по высоте борта лотка


Монтаж днища перфорированного к кабельросту
Компоненты узла:

Кабельрост СТК

Днище СТДП

Прижим СТФКВ - 6 шт.

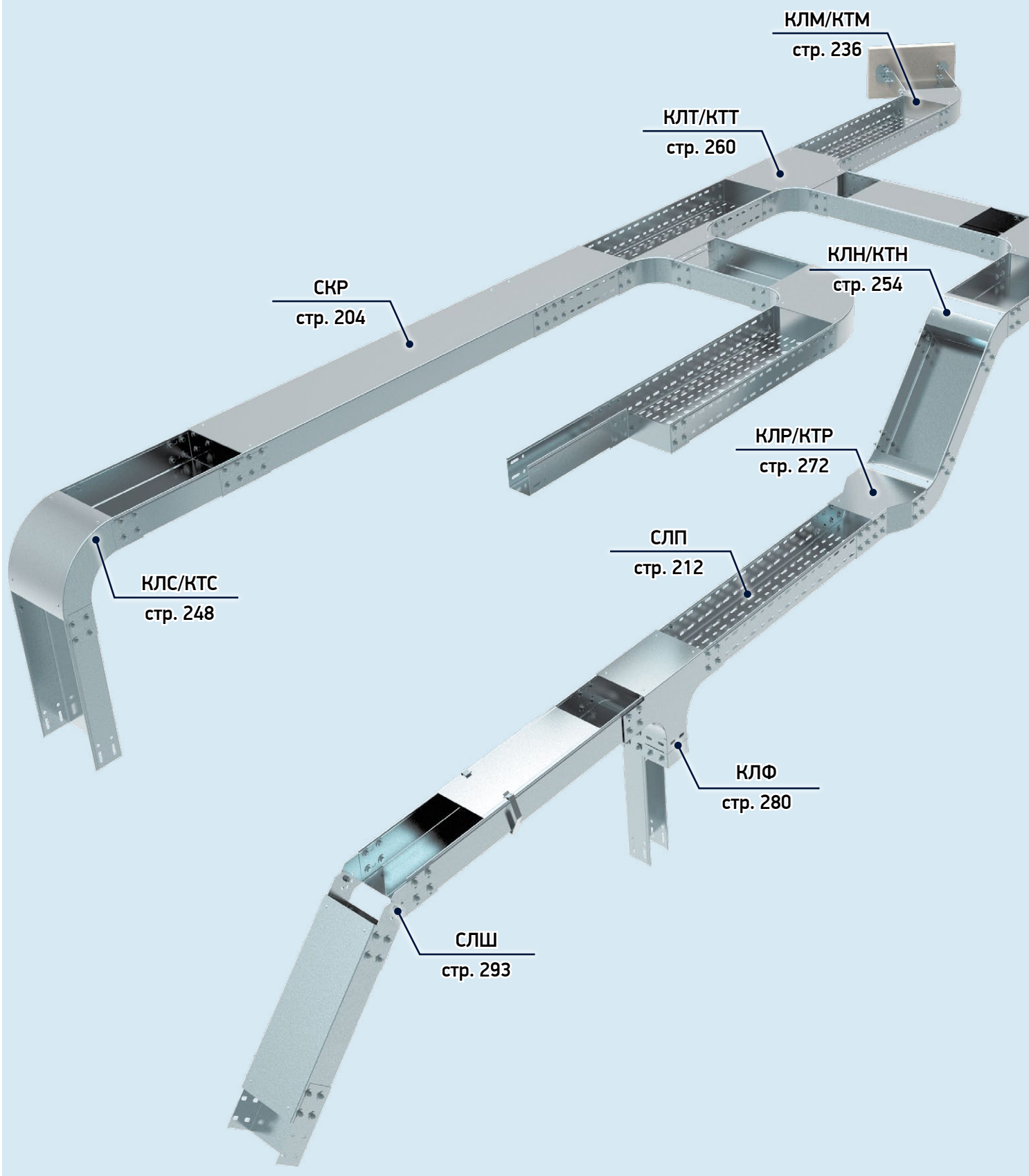
Днище устанавливается снаружи под лоток.

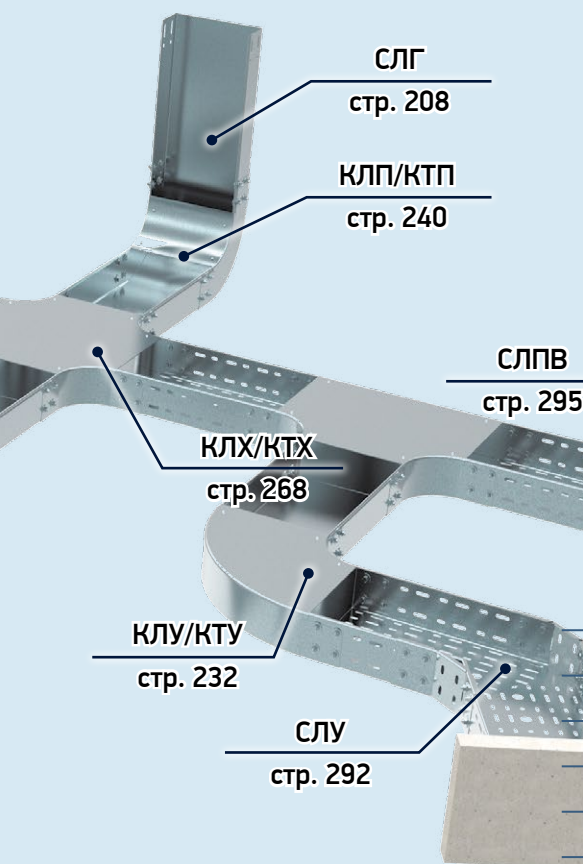
Для фиксации днища применяются прижимы СТФКВ.





Короба и лотки листовые





30	Короб листовой СКР	204
	Короб листовой перфорированный СКРП	207
31	Лоток листовой СЛГ неперфорированный замковый	208
32	Лоток листовой СЛП перфорированный замковый	212
33	СЛК крышка лотка замкового	216
34	СКВ лоток листовой неперфорированный	217
35	СКВП лоток листовой перфорированный	220
36	СКК крышка лотка	223
37	Лотки листовые телескопические СКВ-Т «мама-папа»	224
38	Лотки листовые перфорированные телескопические СКВП-Т «мама-папа»	228
39	КЛУ (КТУ т. 1,5 мм) угол гор. 90°	232
	КЛМ (КТМ т. 1,5 мм) угол гор. 45°	236
	КЛП (КТП т. 1,5 мм) угол верт. подъем 90°	240
	КЛО (КТО т. 1,5 мм) угол верт. подъем 45°	244
	КЛС (КТС т. 1,5 мм) угол верт. спуск 90°	248
	КЛН (КТН т. 1,5 мм) угол верт. спуск 45°	254
	КЛТ (КТТ т. 1,5 мм) угол Т-образный	260
	КЛЗ (КТЗ т. 1,5 мм) отвод Т-образный	264
	КЛХ (КТХ т. 1,5 мм) угол Х-образный	268
	КЛР (КТР т. 1,5 мм) редукция листового лотка прямая	272
	КЛВ (КТВ т. 1,5 мм) отвод со сменой направления	276
	КЛФ (КТФ т. 1,5 мм) отвод Т-обр. со сменой направления	280
	КЛК (КТК т. 1,5 мм) отвод Т-обр. со сменой направления	284
	КЛШ (КТШ т. 1,5 мм) угол верт. регулируемый	286
	КУР2 угол горизонтальный регулируемый 0-45°	290
40	Аксессуары листовых лотков	291



Лотки листовые и короба производства ЭТИС - СЗПК – это изделия, предназначенные для прокладки кабеля и проводов. Они обеспечивают надежную поддержку кабеля в электроустановочных сетях. Изготавливаются из стали различной толщины, что позволяет подобрать оптимальное решение для кабельной трассы в зависимости от нагрузок и допустимого шага опор.

Лотки листовые серии СЛГ, СЛП, СКВ, СКВП – это универсальное комбинирование кабельных трасс различного назначения. Инженерным отделом компании разработан большой спектр соединительных элементов и различных фасонных изделий, обеспечивающих легкий монтаж трасс при любой сложности, всевозможных вариантах прокладки кабельных трасс, сложных поворотов кабельных линий, высотных перепадов кабельной трассы.

Лотки и короба листовые монтируются внутри и снаружи помещений. Применяются в гражданском и промышленном строительстве. Используются в агрессивных средах, на нефтехимических предприятиях, в газовой, химической, металлургической и пищевой промышленности. Обладают высокой несущей способностью.

- Расстояние между опорами до 3 метров (см. таблицы нагрузок)
- Широкий ассортимент фасонных и соединительных элементов
- Изготавливаются для всех климатических зон и исполнений

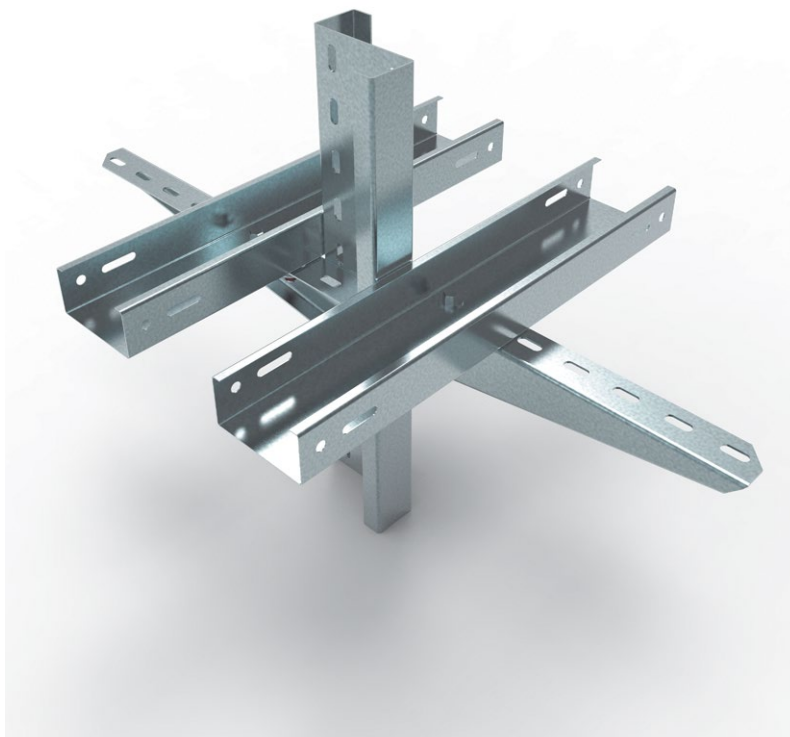
Варианты исполнения:

- **«Цинк. Сендз.»** Соответствие климатическим исполнениям: У2; ХЛ2; УХЛ2; УТ2,5
- **«Гор. цинк»** Соответствие климатическим исполнениям: У1; ХЛ1; УХЛ1; УХЛ5; УТ1,5; М5
- **«RAL»** Соответствие климатическим исполнениям: УТ 1,5; УТ2,5; УХЛ2,5; У3
Предоставление артикулов и возможность изготовления изделий в данном исполнении по запросу.
- **«Нерж.»** Соответствие климатическим исполнениям: У1; ХЛ1; УХЛ1; УХЛ5; УТ1,5; М5
Предоставление артикулов и возможность изготовления изделий в данном исполнении по запросу.

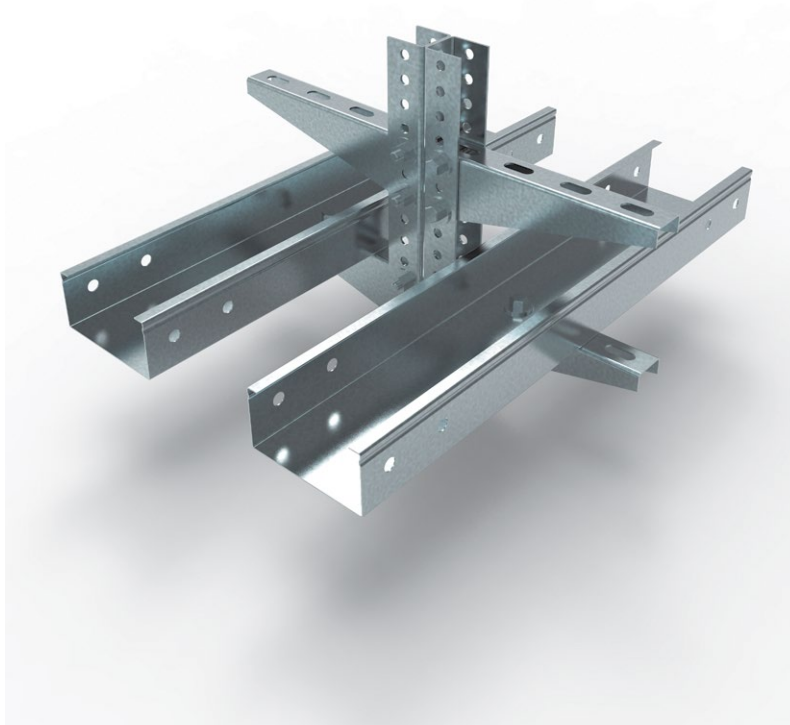


Примеры монтажа

Монтаж листовых лотков с использованием Z-профиля и консолей серии КН



Монтаж листовых лотков с применением серии КН консолей и вертикальных консолей серии СТР





Короб листовой глухой СКР

Максимальное расстояние между опорами 3 м.

Возможно применение во всех климатических зонах.

Комплектация включает в себя:

- Основание короба
- Крышка короба с фиксаторами
- Соединители с комплектом метизов

Фасонные элементы представлены на стр. 232-290

Короба СКР изготавливаются в диапазоне толщин от 0,7 до 3,0 мм.

В таблице представлены артикулы на короба с толщиной основания 1,0 мм.

Комплект метизов для соединения коробов СКР между собой:

Высота борта 40; 50; 65; 80 мм:

СБ болт М8х20 - 8 шт

СГ гайка М8 - 8 шт

СШ шайба 8 - 16 шт

Высота борта 100; 150; 200 мм:

СБ болт М8х20 - 16 шт

СГ гайка М8 - 16 шт

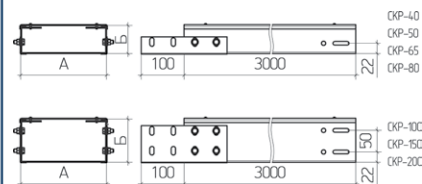
СШ шайба 8 - 32 шт

Монтаж короба СКР к коробу СКП

Компоненты узла:

Короб листовой глухой СКР - 1 шт

Короб листовой перфорированный СКРП - 1 шт



СКР короб листовой глухой, толщина S = 1,0 мм

Наименование	Шир. А мм	Выс. Б мм	Дл. мм	Вес кг	Артикул			
					Цинк Сендз.	Гор. цинк	RAL*	Нерж.*
СКР60-40-3	60	40	3000	5,76	00706040300010010102	00706040300010010103	00706040300010010111	00706040300010010106
СКР50-50-3	50	50	3000	5,76	00705050300010010102	00705050300010010103	00705050300010010111	00705050300010010106
СКР100-50-3	100			8,13	00710050300010010102	00710050300010010103	00710050300010010111	00710050300010010106
СКР150-50-3	150			10,49	00715050300010010102	00715050300010010103	00715050300010010111	00715050300010010106
СКР200-50-3	200			12,85	00720050300010010102	00720050300010010103	00720050300010010111	00720050300010010106
СКР250-50-3	250			15,20	00725050300010010102	00725050300010010103	00725050300010010111	00725050300010010106
СКР300-50-3	300			17,56	00730050300010010102	00730050300010010103	00730050300010010111	00730050300010010106
СКР400-50-3	400			22,27	00740050300010010102	00740050300010010103	00740050300010010111	00740050300010010106
СКР500-50-3	500			26,98	00750050300010010102	00750050300010010103	00750050300010010111	00750050300010010106
СКР600-50-3	600			31,69	00760050300010010102	00760050300010010103	00760050300010010111	00760050300010010106
СКР100-65-3	100	65	3000	8,84	00710065300010010102	00710065300010010103	00710065300010010111	00710065300010010106
СКР150-65-3	150			11,20	00715065300010010102	00715065300010010103	00715065300010010111	00715065300010010106
СКР200-65-3	200			13,55	00720065300010010102	00720065300010010103	00720065300010010111	00720065300010010106
СКР250-65-3	250			15,91	00725065300010010102	00725065300010010103	00725065300010010111	00725065300010010106
СКР300-65-3	300			18,26	00730065300010010102	00730065300010010103	00730065300010010111	00730065300010010106
СКР400-65-3	400			22,97	00740065300010010102	00740065300010010103	00740065300010010111	00740065300010010106
СКР500-65-3	500			27,68	00750065300010010102	00750065300010010103	00750065300010010111	00750065300010010106
СКР600-65-3	600			32,39	00760065300010010102	00760065300010010103	00760065300010010111	00760065300010010106
СКР100-80-3	100			80	3000	9,54	00710080300010010102	00710080300010010103
СКР150-80-3	150	11,91	00715080300010010102			00715080300010010103	00715080300010010111	00715080300010010106
СКР200-80-3	200	14,26	00720080300010010102			00720080300010010103	00720080300010010111	00720080300010010106
СКР250-80-3	250	16,62	00725080300010010102			00725080300010010103	00725080300010010111	00725080300010010106
СКР300-80-3	300	18,97	00730080300010010102			00730080300010010103	00730080300010010111	00730080300010010106
СКР400-80-3	400	23,68	00740080300010010102			00740080300010010103	00740080300010010111	00740080300010010106
СКР500-80-3	500	28,39	00750080300010010102			00750080300010010103	00750080300010010111	00750080300010010106
СКР600-80-3	600	33,10	00760080300010010102			00760080300010010103	00760080300010010111	00760080300010010106
СКР100-100-3	100	100	3000			10,66	007100100300010010102	007100100300010010103
СКР150-100-3	150			13,02	007150100300010010102	007150100300010010103	007150100300010010111	007150100300010010106
СКР200-100-3	200			15,37	007200100300010010102	007200100300010010103	007200100300010010111	007200100300010010106
СКР250-100-3	250			17,73	007250100300010010102	007250100300010010103	007250100300010010111	007250100300010010106
СКР300-100-3	300			20,08	007300100300010010102	007300100300010010103	007300100300010010111	007300100300010010106
СКР400-100-3	400			24,79	007400100300010010102	007400100300010010103	007400100300010010111	007400100300010010106
СКР500-100-3	500			29,50	007500100300010010102	007500100300010010103	007500100300010010111	007500100300010010106
СКР600-100-3	600			34,21	007600100300010010102	007600100300010010103	007600100300010010111	007600100300010010106
СКР150-150-3	150			150	3000	15,37	007150150300010010102	007150150300010010103
СКР200-150-3	200	17,73	007200150300010010102			007200150300010010103	007200150300010010111	007200150300010010106
СКР250-150-3	250	20,08	007250150300010010102			007250150300010010103	007250150300010010111	007250150300010010106
СКР300-150-3	300	22,44	007300150300010010102			007300150300010010103	007300150300010010111	007300150300010010106
СКР400-150-3	400	27,15	007400150300010010102			007400150300010010103	007400150300010010111	007400150300010010106
СКР500-150-3	500	31,86	007500150300010010102			007500150300010010103	007500150300010010111	007500150300010010106
СКР600-150-3	600	36,57	007600150300010010102			007600150300010010103	007600150300010010111	007600150300010010106
СКР200-200-3	200	200	3000			20,08	007200200300010010102	007200200300010010103
СКР250-200-3	250			22,44	007250200300010010102	007250200300010010103	007250200300010010111	007250200300010010106
СКР300-200-3	300			24,79	007300200300010010102	007300200300010010103	007300200300010010111	007300200300010010106
СКР400-200-3	400			29,50	007400200300010010102	007400200300010010103	007400200300010010111	007400200300010010106
СКР500-200-3	500			34,21	007500200300010010102	007500200300010010103	007500200300010010111	007500200300010010106
СКР600-200-3	600			38,92	007600200300010010102	007600200300010010103	007600200300010010111	007600200300010010106



Короб листовой глухой перфорированный СКРП

Максимальное расстояние между опорами 3 м.

Возможно применение во всех климатических зонах.

Комплектация включает в себя:

- Основание короба
- Крышка короба с фиксаторами
- Соединители с комплектом метизов

Фасонные элементы представлены на стр. 232-290

Короба СКРП изготавливаются в диапазоне толщин от 0,7 до 3,0 мм.

В таблице представлены артикулы на короба с толщиной основания 1,0 мм.

Комплект метизов для соединения коробов СКРП между собой:

Высота борта 40; 50; 65; 80 мм:

СБ болт М8х20 - 8 шт

СГ гайка М8 - 8 шт

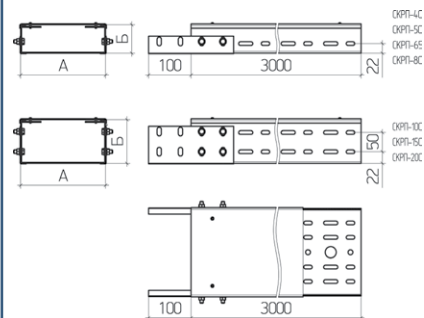
СШ шайба 8 - 16 шт

Высота борта 100; 150; 200 мм:

СБ болт М8х20 - 16 шт

СГ гайка М8 - 16 шт

СШ шайба 8 - 32 шт



СКРП короб листовой перфорированный, толщина S = 1,0 мм

Наименование	Шир. А мм	Выс. Б мм	Дл. мм	Вес кг	Артикул			
					Цинк Селдз.	Гор. цинк	RAL*	Нерж.*
СКРП60-40-3	60	40	3000	5,69	45606040300010010102	45606040300010010103	45606040300010010111	45606040300010010106
СКРП150-50-3	50	50	3000	5,69	45605050300010010102	45605050300010010103	45605050300010010111	45605050300010010106
СКРП100-50-3	100			8,03	45610050300010010102	45610050300010010103	45610050300010010111	45610050300010010106
СКРП150-50-3	150			10,37	45615050300010010102	45615050300010010103	45615050300010010111	45615050300010010106
СКРП200-50-3	200			12,70	45620050300010010102	45620050300010010103	45620050300010010111	45620050300010010106
СКРП250-50-3	250			15,03	45625050300010010102	45625050300010010103	45625050300010010111	45625050300010010106
СКРП300-50-3	300			17,36	45630050300010010102	45630050300010010103	45630050300010010111	45630050300010010106
СКРП400-50-3	400			22,02	45640050300010010102	45640050300010010103	45640050300010010111	45640050300010010106
СКРП500-50-3	500			26,69	45650050300010010102	45650050300010010103	45650050300010010111	45650050300010010106
СКРП600-50-3	600			31,35	45660050300010010102	45660050300010010103	45660050300010010111	45660050300010010106
СКРП100-65-3	100	65	3000	8,72	45610065300010010102	45610065300010010103	45610065300010010111	45610065300010010106
СКРП150-65-3	150			11,06	45615065300010010102	45615065300010010103	45615065300010010111	45615065300010010106
СКРП200-65-3	200			13,39	45620065300010010102	45620065300010010103	45620065300010010111	45620065300010010106
СКРП250-65-3	250			15,72	45625065300010010102	45625065300010010103	45625065300010010111	45625065300010010106
СКРП300-65-3	300			18,05	45630065300010010102	45630065300010010103	45630065300010010111	45630065300010010106
СКРП400-65-3	400			22,72	45640065300010010102	45640065300010010103	45640065300010010111	45640065300010010106
СКРП500-65-3	500			27,38	45650065300010010102	45650065300010010103	45650065300010010111	45650065300010010106
СКРП600-65-3	600			32,04	45660065300010010102	45660065300010010103	45660065300010010111	45660065300010010106
СКРП100-80-3	100			80	3000	9,41	45610080300010010102	45610080300010010103
СКРП150-80-3	150	11,75	45615080300010010102			45615080300010010103	45615080300010010111	45615080300010010106
СКРП200-80-3	200	14,08	45620080300010010102			45620080300010010103	45620080300010010111	45620080300010010106
СКРП250-80-3	250	16,41	45625080300010010102			45625080300010010103	45625080300010010111	45625080300010010106
СКРП300-80-3	300	18,75	45630080300010010102			45630080300010010103	45630080300010010111	45630080300010010106
СКРП400-80-3	400	23,41	45640080300010010102			45640080300010010103	45640080300010010111	45640080300010010106
СКРП500-80-3	500	28,07	45650080300010010102			45650080300010010103	45650080300010010111	45650080300010010106
СКРП600-80-3	600	32,74	45660080300010010102			45660080300010010103	45660080300010010111	45660080300010010106
СКРП100-100-3	100	100	3000			10,51	456100100300010010102	456100100300010010103
СКРП150-100-3	150			12,84	456150100300010010102	456150100300010010103	456150100300010010111	456150100300010010106
СКРП200-100-3	200			15,18	456200100300010010102	456200100300010010103	456200100300010010111	456200100300010010106
СКРП250-100-3	250			17,51	456250100300010010102	456250100300010010103	456250100300010010111	456250100300010010106
СКРП300-100-3	300			19,84	456300100300010010102	456300100300010010103	456300100300010010111	456300100300010010106
СКРП400-100-3	400			24,50	456400100300010010102	456400100300010010103	456400100300010010111	456400100300010010106
СКРП500-100-3	500			29,16	456500100300010010102	456500100300010010103	456500100300010010111	456500100300010010106
СКРП600-100-3	600			33,83	456600100300010010102	456600100300010010103	456600100300010010111	456600100300010010106
СКРП150-150-3	150			150	3000	15,15	456150150300010010102	456150150300010010103
СКРП200-150-3	200	17,48	456200150300010010102			456200150300010010103	456200150300010010111	456200150300010010106
СКРП250-150-3	250	19,82	456250150300010010102			456250150300010010103	456250150300010010111	456250150300010010106
СКРП300-150-3	300	22,15	456300150300010010102			456300150300010010103	456300150300010010111	456300150300010010106
СКРП400-150-3	400	26,81	456400150300010010102			456400150300010010103	456400150300010010111	456400150300010010106
СКРП500-150-3	500	31,47	456500150300010010102			456500150300010010103	456500150300010010111	456500150300010010106
СКРП600-150-3	600	36,14	456600150300010010102			456600150300010010103	456600150300010010111	456600150300010010106
СКРП200-200-3	200	200	3000			19,79	456200200300010010102	456200200300010010103
СКРП250-200-3	250			22,12	456250200300010010102	456250200300010010103	456250200300010010111	456250200300010010106
СКРП300-200-3	300			24,45	456300200300010010102	456300200300010010103	456300200300010010111	456300200300010010106
СКРП400-200-3	400			29,12	456400200300010010102	456400200300010010103	456400200300010010111	456400200300010010106
СКРП500-200-3	500			33,78	456500200300010010102	456500200300010010103	456500200300010010111	456500200300010010106
СКРП600-200-3	600			38,44	456600200300010010102	456600200300010010103	456600200300010010111	456600200300010010106



СЛГ лоток листовой неперфорированный замковый, толщина S = 0,7 мм

Наименование	Шир. А мм	Выс. Б мм	Дл. мм	Вес кг	Артикул			
					Цинк Сендз.	Гор. цинк	RAL*	Нерж.*
СЛГ 60-40-3	60	40	3000	2,44	00300604030007002	00300604030007003	00300604030007011	00300604030007006
СЛГ 50-50-3	50	50	3000	2,60	00300505030007002	00300505030007003	00300505030007011	00300505030007006
СЛГ 100-50-3	100			3,43	00301005030007002	00301005030007003	00301005030007011	00301005030007006
СЛГ 150-50-3	150			4,25	00301505030007002	00301505030007003	00301505030007011	00301505030007006
СЛГ 200-50-3	200			5,08	00302005030007002	00302005030007003	00302005030007011	00302005030007006
СЛГ 250-50-3	250			5,90	00302505030007002	00302505030007003	00302505030007011	00302505030007006
СЛГ 300-50-3	300			6,73	00303005030007002	00303005030007003	00303005030007011	00303005030007006
СЛГ 400-50-3	400			8,37	00304005030007002	00304005030007003	00304005030007011	00304005030007006
СЛГ 500-50-3	500			10,02	00305005030007002	00305005030007003	00305005030007011	00305005030007006
СЛГ 600-50-3	600	11,67	00306005030007002	00306005030007003	00306005030007011	00306005030007006		
СЛГ 100-65-3	100	65	3000	3,92	00301006530007002	00301006530007003	00301006530007011	00301006530007006
СЛГ 150-65-3	150			4,75	00301506530007002	00301506530007003	00301506530007011	00301506530007006
СЛГ 200-65-3	200			5,57	00302006530007002	00302006530007003	00302006530007011	00302006530007006
СЛГ 250-65-3	250			6,40	00302506530007002	00302506530007003	00302506530007011	00302506530007006
СЛГ 300-65-3	300			7,22	00303006530007002	00303006530007003	00303006530007011	00303006530007006
СЛГ 400-65-3	400			8,87	00304006530007002	00304006530007003	00304006530007011	00304006530007006
СЛГ 500-65-3	500			10,52	00305006530007002	00305006530007003	00305006530007011	00305006530007006
СЛГ 600-65-3	600			12,17	00306006530007002	00306006530007003	00306006530007011	00306006530007006
СЛГ 100-80-3	100	80	3000	4,42	00301008030007002	00301008030007003	00301008030007011	00301008030007006
СЛГ 150-80-3	150			5,24	00301508030007002	00301508030007003	00301508030007011	00301508030007006
СЛГ 200-80-3	200			6,07	00302008030007002	00302008030007003	00302008030007011	00302008030007006
СЛГ 250-80-3	250			6,89	00302508030007002	00302508030007003	00302508030007011	00302508030007006
СЛГ 300-80-3	300			7,71	00303008030007002	00303008030007003	00303008030007011	00303008030007006
СЛГ 400-80-3	400			9,36	00304008030007002	00304008030007003	00304008030007011	00304008030007006
СЛГ 500-80-3	500			11,01	00305008030007002	00305008030007003	00305008030007011	00305008030007006
СЛГ 600-80-3	600			12,66	00306008030007002	00306008030007003	00306008030007011	00306008030007006
СЛГ 100-100-3	100	100	3000	5,08	00301010030007002	00301010030007003	00301010030007011	00301010030007006
СЛГ 150-100-3	150			5,90	00301510030007002	00301510030007003	00301510030007011	00301510030007006
СЛГ 200-100-3	200			6,73	00302010030007002	00302010030007003	00302010030007011	00302010030007006
СЛГ 250-100-3	250			7,55	00302510030007002	00302510030007003	00302510030007011	00302510030007006
СЛГ 300-100-3	300			8,37	00303010030007002	00303010030007003	00303010030007011	00303010030007006
СЛГ 400-100-3	400			10,02	00304010030007002	00304010030007003	00304010030007011	00304010030007006
СЛГ 500-100-3	500			11,67	00305010030007002	00305010030007003	00305010030007011	00305010030007006
СЛГ 600-100-3	600			13,32	00306010030007002	00306010030007003	00306010030007011	00306010030007006
СЛГ 150-150-3	150	150	3000	7,55	00301515030007002	00301515030007003	00301515030007011	00301515030007006
СЛГ 200-150-3	200			8,37	00302015030007002	00302015030007003	00302015030007011	00302015030007006
СЛГ 250-150-3	250			9,20	00302515030007002	00302515030007003	00302515030007011	00302515030007006
СЛГ 300-150-3	300			10,02	00303015030007002	00303015030007003	00303015030007011	00303015030007006
СЛГ 400-150-3	400			11,67	00304015030007002	00304015030007003	00304015030007011	00304015030007006
СЛГ 500-150-3	500			13,32	00305015030007002	00305015030007003	00305015030007011	00305015030007006
СЛГ 600-150-3	600			14,97	00306015030007002	00306015030007003	00306015030007011	00306015030007006
СЛГ 200-200-3	200			200	3000	10,02	00302020030007002	00302020030007003
СЛГ 250-200-3	250	10,85	00302520030007002			00302520030007003	00302520030007011	00302520030007006
СЛГ 300-200-3	300	11,67	00303020030007002			00303020030007003	00303020030007011	00303020030007006
СЛГ 400-200-3	400	13,32	00304020030007002			00304020030007003	00304020030007011	00304020030007006
СЛГ 500-200-3	500	14,97	00305020030007002			00305020030007003	00305020030007011	00305020030007006
СЛГ 600-200-3	600	16,62	00306020030007002			00306020030007003	00306020030007011	00306020030007006



Лоток листовой неперфорированный замковый СЛГ

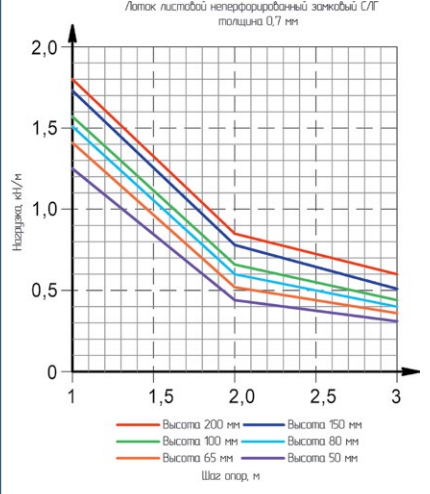
Лотки серии СЛГ изготавливаются в диапазоне толщин от 0,6 до 1,5 мм.

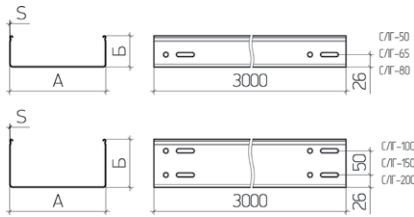
Максимальное расстояние между опорами 3 м.

Возможно применение во всех климатических зонах.

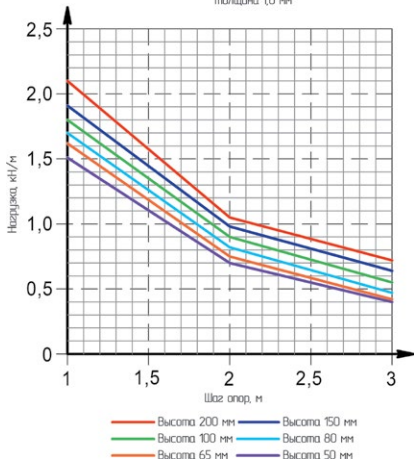
Соединители и аксессуары представлены на стр. 291-299

Фасонные элементы представлены на стр. 232-290




СЛГ лоток листовой неперфорированный замковый, толщина S = 1,0 мм

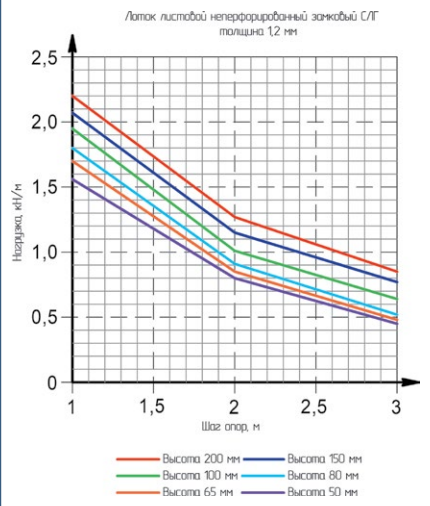
Наименование	Шир. А мм	Выс. Б мм	Дл. мм	Вес кг	Артикул			
					Цинк Сендз.	Гор. цинк	RAL*	Нерж.*
СЛГ 60-40-3	60	40	3000	3,49	00300604030010002	00300604030010003	00300604030010011	00300604030010006
СЛГ 50-50-3	50	50	3000	3,72	00300505030010002	00300505030010003	00300505030010011	00300505030010006
СЛГ 100-50-3	100			4,90	00301005030010002	00301005030010003	00301005030010011	00301005030010006
СЛГ 150-50-3	150			6,08	00301505030010002	00301505030010003	00301505030010011	00301505030010006
СЛГ 200-50-3	200			7,25	00302005030010002	00302005030010003	00302005030010011	00302005030010006
СЛГ 250-50-3	250			8,43	00302505030010002	00302505030010003	00302505030010011	00302505030010006
СЛГ 300-50-3	300			9,61	00303005030010002	00303005030010003	00303005030010011	00303005030010006
СЛГ 400-50-3	400			11,96	00304005030010002	00304005030010003	00304005030010011	00304005030010006
СЛГ 500-50-3	500			14,32	00305005030010002	00305005030010003	00305005030010011	00305005030010006
СЛГ 600-50-3	600	16,67	00306005030010002	00306005030010003	00306005030010011	00306005030010006		
СЛГ 100-65-3	100	65	3000	5,60	00301006530010002	00301006530010003	00301006530010011	00301006530010006
СЛГ 150-65-3	150			6,78	00301506530010002	00301506530010003	00301506530010011	00301506530010006
СЛГ 200-65-3	200			7,96	00302006530010002	00302006530010003	00302006530010011	00302006530010006
СЛГ 250-65-3	250			9,14	00302506530010002	00302506530010003	00302506530010011	00302506530010006
СЛГ 300-65-3	300			10,31	00303006530010002	00303006530010003	00303006530010011	00303006530010006
СЛГ 400-65-3	400			12,67	00304006530010002	00304006530010003	00304006530010011	00304006530010006
СЛГ 500-65-3	500			15,02	00305006530010002	00305006530010003	00305006530010011	00305006530010006
СЛГ 600-65-3	600			17,38	00306006530010002	00306006530010003	00306006530010011	00306006530010006
СЛГ 100-80-3	100	80	3000	6,31	00301008030010002	00301008030010003	00301008030010011	00301008030010006
СЛГ 150-80-3	150			7,49	00301508030010002	00301508030010003	00301508030010011	00301508030010006
СЛГ 200-80-3	200			8,67	00302008030010002	00302008030010003	00302008030010011	00302008030010006
СЛГ 250-80-3	250			9,84	00302508030010002	00302508030010003	00302508030010011	00302508030010006
СЛГ 300-80-3	300			11,02	00303008030010002	00303008030010003	00303008030010011	00303008030010006
СЛГ 400-80-3	400			13,38	00304008030010002	00304008030010003	00304008030010011	00304008030010006
СЛГ 500-80-3	500			15,73	00305008030010002	00305008030010003	00305008030010011	00305008030010006
СЛГ 600-80-3	600			18,09	00306008030010002	00306008030010003	00306008030010011	00306008030010006
СЛГ 100-100-3	100	100	3000	7,25	00301010030010002	00301010030010003	00301010030010011	00301010030010006
СЛГ 150-100-3	150			8,43	00301510030010002	00301510030010003	00301510030010011	00301510030010006
СЛГ 200-100-3	200			9,61	00302010030010002	00302010030010003	00302010030010011	00302010030010006
СЛГ 250-100-3	250			10,79	00302510030010002	00302510030010003	00302510030010011	00302510030010006
СЛГ 300-100-3	300			11,96	00303010030010002	00303010030010003	00303010030010011	00303010030010006
СЛГ 400-100-3	400			14,32	00304010030010002	00304010030010003	00304010030010011	00304010030010006
СЛГ 500-100-3	500			16,67	00305010030010002	00305010030010003	00305010030010011	00305010030010006
СЛГ 600-100-3	600			19,03	00306010030010002	00306010030010003	00306010030010011	00306010030010006
СЛГ 150-150-3	150	150	3000	10,79	00301515030010002	00301515030010003	00301515030010011	00301515030010006
СЛГ 200-150-3	200			11,96	00302015030010002	00302015030010003	00302015030010011	00302015030010006
СЛГ 250-150-3	250			13,14	00302515030010002	00302515030010003	00302515030010011	00302515030010006
СЛГ 300-150-3	300			14,32	00303015030010002	00303015030010003	00303015030010011	00303015030010006
СЛГ 400-150-3	400			16,67	00304015030010002	00304015030010003	00304015030010011	00304015030010006
СЛГ 500-150-3	500			19,03	00305015030010002	00305015030010003	00305015030010011	00305015030010006
СЛГ 600-150-3	600			21,38	00306015030010002	00306015030010003	00306015030010011	00306015030010006
СЛГ 200-200-3	200			200	3000	14,32	00302020030010002	00302020030010003
СЛГ 250-200-3	250	15,50	00302520030010002			00302520030010003	00302520030010011	00302520030010006
СЛГ 300-200-3	300	16,67	00303020030010002			00303020030010003	00303020030010011	00303020030010006
СЛГ 400-200-3	400	19,03	00304020030010002			00304020030010003	00304020030010011	00304020030010006
СЛГ 500-200-3	500	21,38	00305020030010002			00305020030010003	00305020030010011	00305020030010006
СЛГ 600-200-3	600	23,74	00306020030010002			00306020030010003	00306020030010011	00306020030010006

 Лоток листовой неперфорированный замковый СЛГ
 толщина 1,0 мм




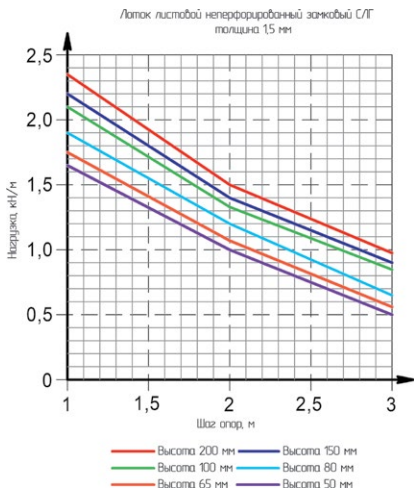
СЛГ лоток листовой неперфорированный замковый, толщина S = 1,2 мм

Наименование	Шир. А мм	Выс. Б мм	Дл. мм	Вес кг	Артикул			
					Цинк Сендз.	Гор. цинк	RAL*	Нерж.*
СЛГ 60-40-3	60	40	3000	4,18	00300604030012002	00300604030012003	00300604030012011	00300604030012006
СЛГ 50-50-3	50	50	3000	4,47	00300505030012002	00300505030012003	00300505030012011	00300505030012006
СЛГ 100-50-3	100			5,88	00301005030012002	00301005030012003	00301005030012011	00301005030012006
СЛГ 150-50-3	150			7,29	00301505030012002	00301505030012003	00301505030012011	00301505030012006
СЛГ 200-50-3	200			8,70	00302005030012002	00302005030012003	00302005030012011	00302005030012006
СЛГ 250-50-3	250			10,12	00302505030012002	00302505030012003	00302505030012011	00302505030012006
СЛГ 300-50-3	300			11,53	00303005030012002	00303005030012003	00303005030012011	00303005030012006
СЛГ 400-50-3	400			14,36	00304005030012002	00304005030012003	00304005030012011	00304005030012006
СЛГ 500-50-3	500			17,18	00305005030012002	00305005030012003	00305005030012011	00305005030012006
СЛГ 600-50-3	600	20,01	00306005030012002	00306005030012003	00306005030012011	00306005030012006		
СЛГ 100-65-3	100	65	3000	6,73	00301006530012002	00301006530012003	00301006530012011	00301006530012006
СЛГ 150-65-3	150			8,14	00301506530012002	00301506530012003	00301506530012011	00301506530012006
СЛГ 200-65-3	200			9,55	00302006530012002	00302006530012003	00302006530012011	00302006530012006
СЛГ 250-65-3	250			10,96	00302506530012002	00302506530012003	00302506530012011	00302506530012006
СЛГ 300-65-3	300			12,38	00303006530012002	00303006530012003	00303006530012011	00303006530012006
СЛГ 400-65-3	400			15,20	00304006530012002	00304006530012003	00304006530012011	00304006530012006
СЛГ 500-65-3	500			18,03	00305006530012002	00305006530012003	00305006530012011	00305006530012006
СЛГ 600-65-3	600			20,86	00306006530012002	00306006530012003	00306006530012011	00306006530012006
СЛГ 100-80-3	100	80	3000	7,57	00301008030012002	00301008030012003	00301008030012011	00301008030012006
СЛГ 150-80-3	150			8,99	00301508030012002	00301508030012003	00301508030012011	00301508030012006
СЛГ 200-80-3	200			10,40	00302008030012002	00302008030012003	00302008030012011	00302008030012006
СЛГ 250-80-3	250			11,81	00302508030012002	00302508030012003	00302508030012011	00302508030012006
СЛГ 300-80-3	300			13,23	00303008030012002	00303008030012003	00303008030012011	00303008030012006
СЛГ 400-80-3	400			16,05	00304008030012002	00304008030012003	00304008030012011	00304008030012006
СЛГ 500-80-3	500			18,88	00305008030012002	00305008030012003	00305008030012011	00305008030012006
СЛГ 600-80-3	600			21,70	00306008030012002	00306008030012003	00306008030012011	00306008030012006
СЛГ 100-100-3	100	100	3000	8,70	00301010030012002	00301010030012003	00301010030012011	00301010030012006
СЛГ 150-100-3	150			10,12	00301510030012002	00301510030012003	00301510030012011	00301510030012006
СЛГ 200-100-3	200			11,53	00302010030012002	00302010030012003	00302010030012011	00302010030012006
СЛГ 250-100-3	250			12,94	00302510030012002	00302510030012003	00302510030012011	00302510030012006
СЛГ 300-100-3	300			14,36	00303010030012002	00303010030012003	00303010030012011	00303010030012006
СЛГ 400-100-3	400			17,18	00304010030012002	00304010030012003	00304010030012011	00304010030012006
СЛГ 500-100-3	500			20,01	00305010030012002	00305010030012003	00305010030012011	00305010030012006
СЛГ 600-100-3	600			22,83	00306010030012002	00306010030012003	00306010030012011	00306010030012006
СЛГ 150-150-3	150	150	3000	12,94	00301515030012002	00301515030012003	00301515030012011	00301515030012006
СЛГ 200-150-3	200			14,36	00302015030012002	00302015030012003	00302015030012011	00302015030012006
СЛГ 250-150-3	250			15,77	00302515030012002	00302515030012003	00302515030012011	00302515030012006
СЛГ 300-150-3	300			17,18	00303015030012002	00303015030012003	00303015030012011	00303015030012006
СЛГ 400-150-3	400			20,01	00304015030012002	00304015030012003	00304015030012011	00304015030012006
СЛГ 500-150-3	500			22,83	00305015030012002	00305015030012003	00305015030012011	00305015030012006
СЛГ 600-150-3	600			25,66	00306015030012002	00306015030012003	00306015030012011	00306015030012006
СЛГ 200-200-3	200			200	3000	17,18	00302020030012002	00302020030012003
СЛГ 250-200-3	250	18,60	00302520030012002			00302520030012003	00302520030012011	00302520030012006
СЛГ 300-200-3	300	20,01	00303020030012002			00303020030012003	00303020030012011	00303020030012006
СЛГ 400-200-3	400	22,83	00304020030012002			00304020030012003	00304020030012011	00304020030012006
СЛГ 500-200-3	500	25,66	00305020030012002			00305020030012003	00305020030012011	00305020030012006
СЛГ 600-200-3	600	28,49	00306020030012002			00306020030012003	00306020030012011	00306020030012006



СЛГ лоток листовой неперфорированный замковый, толщина S = 1,5 мм

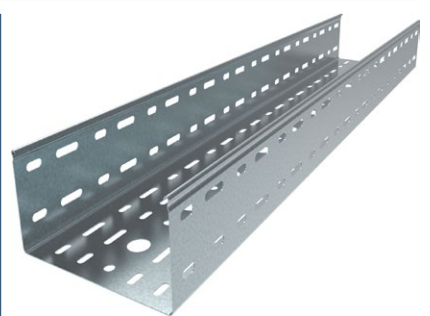
Наименование	Шир. А мм	Выс. Б мм	Дл. мм	Вес кг	Артикул			
					Цинк Сендз.	Гор. цинк	RAL*	Нерж.*
СЛГ 60-40-3	60	40	3000	5,23	00300604030015002	00300604030015003	00300604030015011	00300604030015006
СЛГ 50-50-3	50	50	3000	5,58	00300505030015002	00300505030015003	00300505030015011	00300505030015006
СЛГ 100-50-3	100			7,35	00301005030015002	00301005030015003	00301005030015011	00301005030015006
СЛГ 150-50-3	150			9,11	00301505030015002	00301505030015003	00301505030015011	00301505030015006
СЛГ 200-50-3	200			10,88	00302005030015002	00302005030015003	00302005030015011	00302005030015006
СЛГ 250-50-3	250			12,65	00302505030015002	00302505030015003	00302505030015011	00302505030015006
СЛГ 300-50-3	300			14,41	00303005030015002	00303005030015003	00303005030015011	00303005030015006
СЛГ 400-50-3	400			17,95	00304005030015002	00304005030015003	00304005030015011	00304005030015006
СЛГ 500-50-3	500			21,48	00305005030015002	00305005030015003	00305005030015011	00305005030015006
СЛГ 600-50-3	600	25,01	00306005030015002	00306005030015003	00306005030015011	00306005030015006		
СЛГ 100-65-3	100	65	3000	8,41	00301006530015002	00301006530015003	00301006530015011	00301006530015006
СЛГ 150-65-3	150			10,17	00301506530015002	00301506530015003	00301506530015011	00301506530015006
СЛГ 200-65-3	200			11,94	00302006530015002	00302006530015003	00302006530015011	00302006530015006
СЛГ 250-65-3	250			13,71	00302506530015002	00302506530015003	00302506530015011	00302506530015006
СЛГ 300-65-3	300			15,47	00303006530015002	00303006530015003	00303006530015011	00303006530015006
СЛГ 400-65-3	400			19,00	00304006530015002	00304006530015003	00304006530015011	00304006530015006
СЛГ 500-65-3	500			22,54	00305006530015002	00305006530015003	00305006530015011	00305006530015006
СЛГ 600-65-3	600			26,07	00306006530015002	00306006530015003	00306006530015011	00306006530015006
СЛГ 100-80-3	100	80	3000	9,47	00301008030015002	00301008030015003	00301008030015011	00301008030015006
СЛГ 150-80-3	150			11,23	00301508030015002	00301508030015003	00301508030015011	00301508030015006
СЛГ 200-80-3	200			13,00	00302008030015002	00302008030015003	00302008030015011	00302008030015006
СЛГ 250-80-3	250			14,77	00302508030015002	00302508030015003	00302508030015011	00302508030015006
СЛГ 300-80-3	300			16,53	00303008030015002	00303008030015003	00303008030015011	00303008030015006
СЛГ 400-80-3	400			20,06	00304008030015002	00304008030015003	00304008030015011	00304008030015006
СЛГ 500-80-3	500			23,60	00305008030015002	00305008030015003	00305008030015011	00305008030015006
СЛГ 600-80-3	600			27,13	00306008030015002	00306008030015003	00306008030015011	00306008030015006
СЛГ 100-100-3	100	100	3000	10,88	00301010030015002	00301010030015003	00301010030015011	00301010030015006
СЛГ 150-100-3	150			12,65	00301510030015002	00301510030015003	00301510030015011	00301510030015006
СЛГ 200-100-3	200			14,41	00302010030015002	00302010030015003	00302010030015011	00302010030015006
СЛГ 250-100-3	250			16,18	00302510030015002	00302510030015003	00302510030015011	00302510030015006
СЛГ 300-100-3	300			17,95	00303010030015002	00303010030015003	00303010030015011	00303010030015006
СЛГ 400-100-3	400			21,48	00304010030015002	00304010030015003	00304010030015011	00304010030015006
СЛГ 500-100-3	500			25,01	00305010030015002	00305010030015003	00305010030015011	00305010030015006
СЛГ 600-100-3	600			28,54	00306010030015002	00306010030015003	00306010030015011	00306010030015006
СЛГ 150-150-3	150	150	3000	16,18	00301515030015002	00301515030015003	00301515030015011	00301515030015006
СЛГ 200-150-3	200			17,95	00302015030015002	00302015030015003	00302015030015011	00302015030015006
СЛГ 250-150-3	250			19,71	00302515030015002	00302515030015003	00302515030015011	00302515030015006
СЛГ 300-150-3	300			21,48	00303015030015002	00303015030015003	00303015030015011	00303015030015006
СЛГ 400-150-3	400			25,01	00304015030015002	00304015030015003	00304015030015011	00304015030015006
СЛГ 500-150-3	500			28,54	00305015030015002	00305015030015003	00305015030015011	00305015030015006
СЛГ 600-150-3	600			32,08	00306015030015002	00306015030015003	00306015030015011	00306015030015006
СЛГ 200-200-3	200			200	3000	21,48	00302020030015002	00302020030015003
СЛГ 250-200-3	250	23,24	00302520030015002			00302520030015003	00302520030015011	00302520030015006
СЛГ 300-200-3	300	25,01	00303020030015002			00303020030015003	00303020030015011	00303020030015006
СЛГ 400-200-3	400	28,54	00304020030015002			00304020030015003	00304020030015011	00304020030015006
СЛГ 500-200-3	500	32,08	00305020030015002			00305020030015003	00305020030015011	00305020030015006
СЛГ 600-200-3	600	35,61	00306020030015002			00306020030015003	00306020030015011	00306020030015006





СЛП лоток листовой перфорированный замковый, толщина S = 0,7 мм

Наименование	Шир. А мм	Выс. Б мм	Дл. мм	Вес кг	Артикул				
					Цинк Сендз.	Гор. цинк	RAL*		
СЛП60-40-3	60	40	3000	2,39	0040060403000702	0040060403000703	0040060403000711		
СЛП50-50-3	50	50	3000	2,55	0040050503000702	0040050503000703	0040050503000711		
СЛП100-50-3	100			3,36	0040100503000702	0040100503000703	0040100503000711		
СЛП150-50-3	150			4,17	0040150503000702	0040150503000703	0040150503000711		
СЛП200-50-3	200			4,98	0040200503000702	0040200503000703	0040200503000711		
СЛП250-50-3	250			5,78	0040250503000702	0040250503000703	0040250503000711		
СЛП300-50-3	300			6,59	0040300503000702	0040300503000703	0040300503000711		
СЛП400-50-3	400			8,21	0040400503000702	0040400503000703	0040400503000711		
СЛП500-50-3	500			9,82	0040500503000702	0040500503000703	0040500503000711		
СЛП600-50-3	600			11,44	0040600503000702	0040600503000703	0040600503000711		
СЛП100-65-3	100	65	3000	3,84	0040100653000702	0040100653000703	0040100653000711		
СЛП150-65-3	150			4,65	0040150653000702	0040150653000703	0040150653000711		
СЛП200-65-3	200			5,46	0040200653000702	0040200653000703	0040200653000711		
СЛП250-65-3	250			6,27	0040250653000702	0040250653000703	0040250653000711		
СЛП300-65-3	300			7,08	0040300653000702	0040300653000703	0040300653000711		
СЛП400-65-3	400			8,69	0040400653000702	0040400653000703	0040400653000711		
СЛП500-65-3	500			10,31	0040500653000702	0040500653000703	0040500653000711		
СЛП600-65-3	600			11,92	0040600653000702	0040600653000703	0040600653000711		
СЛП100-80-3	100			80	3000	4,33	0040100803000702	0040100803000703	0040100803000711
СЛП150-80-3	150	5,14	0040150803000702			0040150803000703	0040150803000711		
СЛП200-80-3	200	5,95	0040200803000702			0040200803000703	0040200803000711		
СЛП250-80-3	250	6,75	0040250803000702			0040250803000703	0040250803000711		
СЛП300-80-3	300	7,56	0040300803000702			0040300803000703	0040300803000711		
СЛП400-80-3	400	9,18	0040400803000702			0040400803000703	0040400803000711		
СЛП500-80-3	500	10,79	0040500803000702			0040500803000703	0040500803000711		
СЛП600-80-3	600	12,41	0040600803000702			0040600803000703	0040600803000711		
СЛП100-100-3	100	100	3000			4,98	0040101003000702	0040101003000703	0040101003000711
СЛП150-100-3	150			5,78	0040151003000702	0040151003000703	0040151003000711		
СЛП200-100-3	200			6,59	0040201003000702	0040201003000703	0040201003000711		
СЛП250-100-3	250			7,40	0040251003000702	0040251003000703	0040251003000711		
СЛП300-100-3	300			8,21	0040301003000702	0040301003000703	0040301003000711		
СЛП400-100-3	400			9,82	0040401003000702	0040401003000703	0040401003000711		
СЛП500-100-3	500			11,44	0040501003000702	0040501003000703	0040501003000711		
СЛП600-100-3	600			13,05	0040601003000702	0040601003000703	0040601003000711		
СЛП150-150-3	150			150	3000	7,40	0040151503000702	0040151503000703	0040151503000711
СЛП200-150-3	200	8,21	0040201503000702			0040201503000703	0040201503000711		
СЛП250-150-3	250	9,01	0040251503000702			0040251503000703	0040251503000711		
СЛП300-150-3	300	9,82	0040301503000702			0040301503000703	0040301503000711		
СЛП400-150-3	400	11,44	0040401503000702			0040401503000703	0040401503000711		
СЛП500-150-3	500	13,05	0040501503000702			0040501503000703	0040501503000711		
СЛП600-150-3	600	14,67	0040601503000702			0040601503000703	0040601503000711		
СЛП200-200-3	200	200	3000			9,82	0040202003000702	0040202003000703	0040202003000711
СЛП250-200-3	250					10,63	0040252003000702	0040252003000703	0040252003000711
СЛП300-200-3	300			11,44	0040302003000702	0040302003000703	0040302003000711		
СЛП400-200-3	400			13,05	0040402003000702	0040402003000703	0040402003000711		
СЛП500-200-3	500			14,67	0040502003000702	0040502003000703	0040502003000711		
СЛП600-200-3	600			16,28	0040602003000702	0040602003000703	0040602003000711		



Лоток листовой перфорированный замковый СЛП

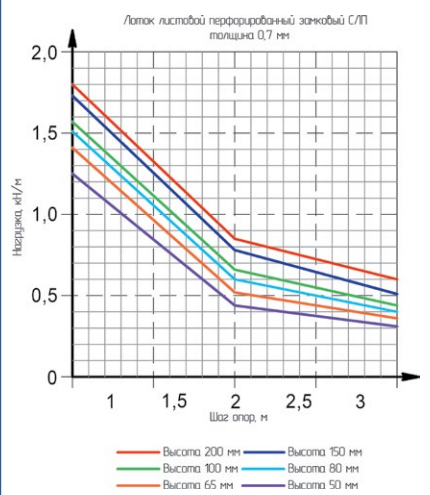
Лотки серии СЛП изготавливаются в диапазоне толщин от 0,6 до 2,0 мм.

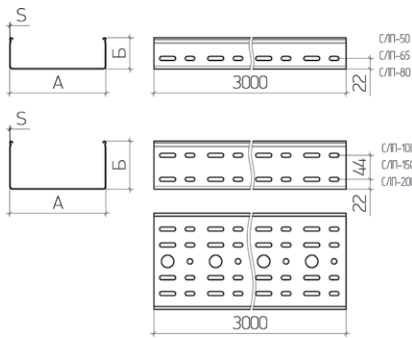
Максимальное расстояние между опорами 3 м.

Возможно применение во всех климатических зонах.

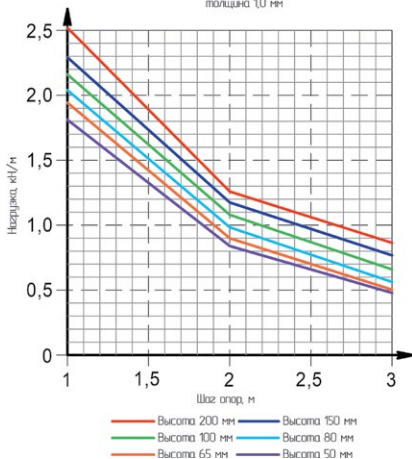
Соединители и аксессуары представлены на стр. 291-299

Фасонные элементы представлены на стр. 232-290



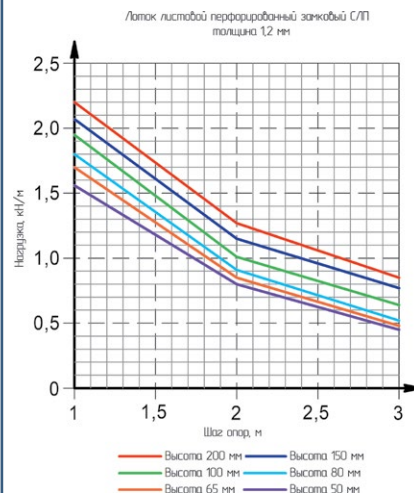

СЛП лоток листовой перфорированный замковый, толщина S = 1,0 мм

Наименование	Шир. А мм	Выс. Б мм	Дл. мм	Вес кг	Артикул			
					Цинк Сендэ.	Гор. цинк	RAL*	Нерж.*
СЛП60-40-3	60	40	3000	3,42	0040060403001002	0040060403001003	0040060403001011	0040060403001006
СЛП50-50-3	50	50	3000	3,65	0040050503001002	0040050503001003	0040050503001011	0040050503001006
СЛП100-50-3	100			4,8	0040100503001002	0040100503001003	0040100503001011	0040100503001006
СЛП150-50-3	150			5,95	0040150503001002	0040150503001003	0040150503001011	0040150503001006
СЛП200-50-3	200			7,11	0040200503001002	0040200503001003	0040200503001011	0040200503001006
СЛП250-50-3	250			8,26	0040250503001002	0040250503001003	0040250503001011	0040250503001006
СЛП300-50-3	300			9,42	0040300503001002	0040300503001003	0040300503001011	0040300503001006
СЛП400-50-3	400			11,72	0040400503001002	0040400503001003	0040400503001011	0040400503001006
СЛП500-50-3	500			14,03	0040500503001002	0040500503001003	0040500503001011	0040500503001006
СЛП600-50-3	600			16,34	0040600503001002	0040600503001003	0040600503001011	0040600503001006
СЛП100-65-3	100	65	3000	5,49	0040100653001002	0040100653001003	0040100653001011	0040100653001006
СЛП150-65-3	150			6,65	0040150653001002	0040150653001003	0040150653001011	0040150653001006
СЛП200-65-3	200			7,8	0040200653001002	0040200653001003	0040200653001011	0040200653001006
СЛП250-65-3	250			8,95	0040250653001002	0040250653001003	0040250653001011	0040250653001006
СЛП300-65-3	300			10,11	0040300653001002	0040300653001003	0040300653001011	0040300653001006
СЛП400-65-3	400			12,42	0040400653001002	0040400653001003	0040400653001011	0040400653001006
СЛП500-65-3	500			14,72	0040500653001002	0040500653001003	0040500653001011	0040500653001006
СЛП600-65-3	600			17,03	0040600653001002	0040600653001003	0040600653001011	0040600653001006
СЛП100-80-3	100	80	3000	6,19	0040100803001002	0040100803001003	0040100803001011	0040100803001006
СЛП150-80-3	150			7,34	0040150803001002	0040150803001003	0040150803001011	0040150803001006
СЛП200-80-3	200			8,49	0040200803001002	0040200803001003	0040200803001011	0040200803001006
СЛП250-80-3	250			9,65	0040250803001002	0040250803001003	0040250803001011	0040250803001006
СЛП300-80-3	300			10,8	0040300803001002	0040300803001003	0040300803001011	0040300803001006
СЛП400-80-3	400			13,11	0040400803001002	0040400803001003	0040400803001011	0040400803001006
СЛП500-80-3	500			15,42	0040500803001002	0040500803001003	0040500803001011	0040500803001006
СЛП600-80-3	600			17,72	0040600803001002	0040600803001003	0040600803001011	0040600803001006
СЛП100-100-3	100	100	3000	7,11	0040101003001002	0040101003001003	0040101003001011	0040101003001006
СЛП150-100-3	150			8,26	0040151003001002	0040151003001003	0040151003001011	0040151003001006
СЛП200-100-3	200			9,42	0040201003001002	0040201003001003	0040201003001011	0040201003001006
СЛП250-100-3	250			10,57	0040251003001002	0040251003001003	0040251003001011	0040251003001006
СЛП300-100-3	300			11,72	0040301003001002	0040301003001003	0040301003001011	0040301003001006
СЛП400-100-3	400			14,03	0040401003001002	0040401003001003	0040401003001011	0040401003001006
СЛП500-100-3	500			16,34	0040501003001002	0040501003001003	0040501003001011	0040501003001006
СЛП600-100-3	600			18,65	0040601003001002	0040601003001003	0040601003001011	0040601003001006
СЛП150-150-3	150	150	3000	10,57	0040151503001002	0040151503001003	0040151503001011	0040151503001006
СЛП200-150-3	200			11,72	0040201503001002	0040201503001003	0040201503001011	0040201503001006
СЛП250-150-3	250			12,88	0040251503001002	0040251503001003	0040251503001011	0040251503001006
СЛП300-150-3	300			14,03	0040301503001002	0040301503001003	0040301503001011	0040301503001006
СЛП400-150-3	400			16,34	0040401503001002	0040401503001003	0040401503001011	0040401503001006
СЛП500-150-3	500			18,65	0040501503001002	0040501503001003	0040501503001011	0040501503001006
СЛП600-150-3	600			20,96	0040601503001002	0040601503001003	0040601503001011	0040601503001006
СЛП200-200-3	200	200	3000	14,03	0040202003001002	0040202003001003	0040202003001011	0040202003001006
СЛП250-200-3	250			15,19	0040252003001002	0040252003001003	0040252003001011	0040252003001006
СЛП300-200-3	300			16,34	0040302003001002	0040302003001003	0040302003001011	0040302003001006
СЛП400-200-3	400			18,65	0040402003001002	0040402003001003	0040402003001011	0040402003001006
СЛП500-200-3	500			20,96	0040502003001002	0040502003001003	0040502003001011	0040502003001006
СЛП600-200-3	600			23,26	0040602003001002	0040602003001003	0040602003001011	0040602003001006

 Лоток листовой перфорированный замковый СЛП
толщина 1,0 мм


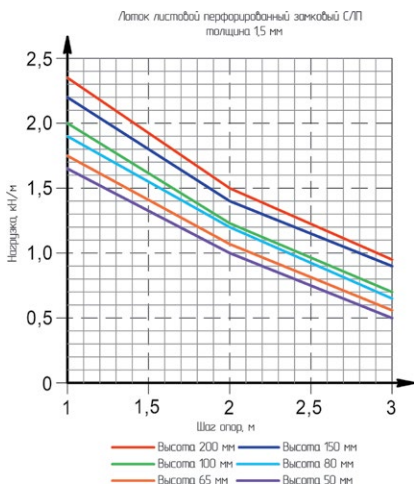
СЛП лоток листовой перфорированный замковый, толщина S = 1,2 мм

Наименование	Шир. А мм	Выс. Б мм	Дл. мм	Вес кг	Артикул			
					Цинк Сендз.	Гор. цинк	RAL*	Нерж.*
СЛП60-40-3	60	40	3000	4,10	0040060403001202	0040060403001203	0040060403001211	0040060403001206
СЛП50-50-3	50	50	3000	4,38	0040050503001202	0040050503001203	0040050503001211	0040050503001206
СЛП100-50-3	100			5,76	0040100503001202	0040100503001203	0040100503001211	0040100503001206
СЛП150-50-3	150			7,15	0040150503001202	0040150503001203	0040150503001211	0040150503001206
СЛП200-50-3	200			8,53	0040200503001202	0040200503001203	0040200503001211	0040200503001206
СЛП250-50-3	250			9,91	0040250503001202	0040250503001203	0040250503001211	0040250503001206
СЛП300-50-3	300			11,30	0040300503001202	0040300503001203	0040300503001211	0040300503001206
СЛП400-50-3	400			14,07	0040400503001202	0040400503001203	0040400503001211	0040400503001206
СЛП500-50-3	500			16,84	0040500503001202	0040500503001203	0040500503001211	0040500503001206
СЛП600-50-3	600	19,61	0040600503001202	0040600503001203	0040600503001211	0040600503001206		
СЛП100-65-3	100	65	3000	6,59	0040100653001202	0040100653001203	0040100653001211	0040100653001206
СЛП150-65-3	150			7,98	0040150653001202	0040150653001203	0040150653001211	0040150653001206
СЛП200-65-3	200			9,36	0040200653001202	0040200653001203	0040200653001211	0040200653001206
СЛП250-65-3	250			10,75	0040250653001202	0040250653001203	0040250653001211	0040250653001206
СЛП300-65-3	300			12,13	0040300653001202	0040300653001203	0040300653001211	0040300653001206
СЛП400-65-3	400			14,90	0040400653001202	0040400653001203	0040400653001211	0040400653001206
СЛП500-65-3	500			17,67	0040500653001202	0040500653001203	0040500653001211	0040500653001206
СЛП600-65-3	600			20,44	0040600653001202	0040600653001203	0040600653001211	0040600653001206
СЛП100-80-3	100	80	3000	7,42	0040100803001202	0040100803001203	0040100803001211	0040100803001206
СЛП150-80-3	150			8,81	0040150803001202	0040150803001203	0040150803001211	0040150803001206
СЛП200-80-3	200			10,19	0040200803001202	0040200803001203	0040200803001211	0040200803001206
СЛП250-80-3	250			11,58	0040250803001202	0040250803001203	0040250803001211	0040250803001206
СЛП300-80-3	300			12,96	0040300803001202	0040300803001203	0040300803001211	0040300803001206
СЛП400-80-3	400			15,73	0040400803001202	0040400803001203	0040400803001211	0040400803001206
СЛП500-80-3	500			18,50	0040500803001202	0040500803001203	0040500803001211	0040500803001206
СЛП600-80-3	600			21,27	0040600803001202	0040600803001203	0040600803001211	0040600803001206
СЛП100-100-3	100	100	3000	8,53	0040101003001202	0040101003001203	0040101003001211	0040101003001206
СЛП150-100-3	150			9,91	0040151003001202	0040151003001203	0040151003001211	0040151003001206
СЛП200-100-3	200			11,30	0040201003001202	0040201003001203	0040201003001211	0040201003001206
СЛП250-100-3	250			12,68	0040251003001202	0040251003001203	0040251003001211	0040251003001206
СЛП300-100-3	300			14,07	0040301003001202	0040301003001203	0040301003001211	0040301003001206
СЛП400-100-3	400			16,84	0040401003001202	0040401003001203	0040401003001211	0040401003001206
СЛП500-100-3	500			19,61	0040501003001202	0040501003001203	0040501003001211	0040501003001206
СЛП600-100-3	600			22,38	0040601003001202	0040601003001203	0040601003001211	0040601003001206
СЛП150-150-3	150	150	3000	12,68	0040151503001202	0040151503001203	0040151503001211	0040151503001206
СЛП200-150-3	200			14,07	0040201503001202	0040201503001203	0040201503001211	0040201503001206
СЛП250-150-3	250			15,45	0040251503001202	0040251503001203	0040251503001211	0040251503001206
СЛП300-150-3	300			16,84	0040301503001202	0040301503001203	0040301503001211	0040301503001206
СЛП400-150-3	400			19,61	0040401503001202	0040401503001203	0040401503001211	0040401503001206
СЛП500-150-3	500			22,38	0040501503001202	0040501503001203	0040501503001211	0040501503001206
СЛП600-150-3	600			25,15	0040601503001202	0040601503001203	0040601503001211	0040601503001206
СЛП200-200-3	200			200	3000	16,84	0040202003001202	0040202003001203
СЛП250-200-3	250	18,22	0040252003001202			0040252003001203	0040252003001211	0040252003001206
СЛП300-200-3	300	19,61	0040302003001202			0040302003001203	0040302003001211	0040302003001206
СЛП400-200-3	400	22,38	0040402003001202			0040402003001203	0040402003001211	0040402003001206
СЛП500-200-3	500	25,15	0040502003001202			0040502003001203	0040502003001211	0040502003001206
СЛП600-200-3	600	27,92	0040602003001202			0040602003001203	0040602003001211	0040602003001206



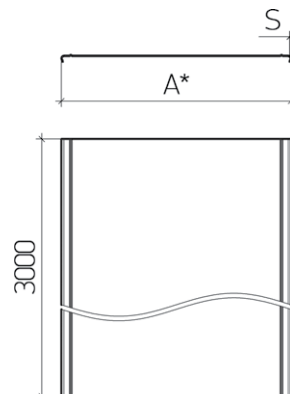
СЛП лоток листовой перфорированный замковый, толщина S = 1,5 мм

Наименование	Шир. А мм	Выс. Б мм	Дл. мм	Вес кг	Артикул					
					Цинк Сендэ.	Гор. цинк	RAL*	Нерж.*		
СЛП60-40-3	60	40	3000	5,12	0040060403001502	0040060403001503	0040060403001511	0040060403001506		
СЛП50-50-3	50	50	3000	5,47	0040050503001502	0040050503001503	0040050503001511	0040050503001506		
СЛП100-50-3	100			7,2	0040100503001502	0040100503001503	0040100503001511	0040100503001506		
СЛП150-50-3	150			8,93	0040150503001502	0040150503001503	0040150503001511	0040150503001506		
СЛП200-50-3	200			10,66	0040200503001502	0040200503001503	0040200503001511	0040200503001506		
СЛП250-50-3	250			12,39	0040250503001502	0040250503001503	0040250503001511	0040250503001506		
СЛП300-50-3	300			14,12	0040300503001502	0040300503001503	0040300503001511	0040300503001506		
СЛП400-50-3	400			17,59	0040400503001502	0040400503001503	0040400503001511	0040400503001506		
СЛП500-50-3	500			21,05	0040500503001502	0040500503001503	0040500503001511	0040500503001506		
СЛП600-50-3	600			24,51	0040600503001502	0040600503001503	0040600503001511	0040600503001506		
СЛП100-65-3	100	65	3000	8,24	0040100653001502	0040100653001503	0040100653001511	0040100653001506		
СЛП150-65-3	150			9,97	0040150653001502	0040150653001503	0040150653001511	0040150653001506		
СЛП200-65-3	200			11,7	0040200653001502	0040200653001503	0040200653001511	0040200653001506		
СЛП250-65-3	250			13,43	0040250653001502	0040250653001503	0040250653001511	0040250653001506		
СЛП300-65-3	300			15,16	0040300653001502	0040300653001503	0040300653001511	0040300653001506		
СЛП400-65-3	400			18,62	0040400653001502	0040400653001503	0040400653001511	0040400653001506		
СЛП500-65-3	500			22,09	0040500653001502	0040500653001503	0040500653001511	0040500653001506		
СЛП600-65-3	600			25,55	0040600653001502	0040600653001503	0040600653001511	0040600653001506		
СЛП100-80-3	100			80	3000	9,28	0040100803001502	0040100803001503	0040100803001511	0040100803001506
СЛП150-80-3	150	11,01	0040150803001502			0040150803001503	0040150803001511	0040150803001506		
СЛП200-80-3	200	12,74	0040200803001502			0040200803001503	0040200803001511	0040200803001506		
СЛП250-80-3	250	14,47	0040250803001502			0040250803001503	0040250803001511	0040250803001506		
СЛП300-80-3	300	16,2	0040300803001502			0040300803001503	0040300803001511	0040300803001506		
СЛП400-80-3	400	19,66	0040400803001502			0040400803001503	0040400803001511	0040400803001506		
СЛП500-80-3	500	23,13	0040500803001502			0040500803001503	0040500803001511	0040500803001506		
СЛП600-80-3	600	26,59	0040600803001502			0040600803001503	0040600803001511	0040600803001506		
СЛП100-100-3	100	100	3000			10,66	0040101003001502	0040101003001503	0040101003001511	0040101003001506
СЛП150-100-3	150			12,39	0040151003001502	0040151003001503	0040151003001511	0040151003001506		
СЛП200-100-3	200			14,12	0040201003001502	0040201003001503	0040201003001511	0040201003001506		
СЛП250-100-3	250			15,86	0040251003001502	0040251003001503	0040251003001511	0040251003001506		
СЛП300-100-3	300			17,59	0040301003001502	0040301003001503	0040301003001511	0040301003001506		
СЛП400-100-3	400			21,05	0040401003001502	0040401003001503	0040401003001511	0040401003001506		
СЛП500-100-3	500			24,51	0040501003001502	0040501003001503	0040501003001511	0040501003001506		
СЛП600-100-3	600			27,97	0040601003001502	0040601003001503	0040601003001511	0040601003001506		
СЛП150-150-3	150			150	3000	15,86	0040151503001502	0040151503001503	0040151503001511	0040151503001506
СЛП200-150-3	200	17,59	0040201503001502			0040201503001503	0040201503001511	0040201503001506		
СЛП250-150-3	250	19,32	0040251503001502			0040251503001503	0040251503001511	0040251503001506		
СЛП300-150-3	300	21,05	0040301503001502			0040301503001503	0040301503001511	0040301503001506		
СЛП400-150-3	400	24,51	0040401503001502			0040401503001503	0040401503001511	0040401503001506		
СЛП500-150-3	500	27,97	0040501503001502			0040501503001503	0040501503001511	0040501503001506		
СЛП600-150-3	600	31,43	0040601503001502			0040601503001503	0040601503001511	0040601503001506		
СЛП200-200-3	200	200	3000			21,05	0040202003001502	0040202003001503	0040202003001511	0040202003001506
СЛП250-200-3	250					22,78	0040252003001502	0040252003001503	0040252003001511	0040252003001506
СЛП300-200-3	300			24,51	0040302003001502	0040302003001503	0040302003001511	0040302003001506		
СЛП400-200-3	400			27,97	0040402003001502	0040402003001503	0040402003001511	0040402003001506		
СЛП500-200-3	500			31,43	0040502003001502	0040502003001503	0040502003001511	0040502003001506		
СЛП600-200-3	600			34,9	0040602003001502	0040602003001503	0040602003001511	0040602003001506		



Крышка лотка замкового СЛК

Наименование	Шир. мм	Дл. мм	Толщ. S мм	Вес кг	Артикул			
					Цинк Сендэ.	Гор. цинк	RAL*	Нерж.*
СЛК50-3000	50	3000	0,7	1,25	00800503007002	00800503007003	00800503007011	00800503007006
СЛК60-3000	60			1,35	00800603007002	00800603007003	00800603007011	00800603007006
СЛК100-3000	100			2,01	00801003007002	00801003007003	00801003007011	00801003007006
СЛК150-3000	150			2,84	00801503007002	00801503007003	00801503007011	00801503007006
СЛК200-3000	200			3,66	00802003007002	00802003007003	00802003007011	00802003007006
СЛК250-3000	250			4,48	00802503007002	00802503007003	00802503007011	00802503007006
СЛК300-3000	300			5,31	00803003007002	00803003007003	00803003007011	00803003007006
СЛК400-3000	400			6,96	00804003007002	00804003007003	00804003007011	00804003007006
СЛК500-3000	500			8,61	00805003007002	00805003007003	00805003007011	00805003007006
СЛК600-3000	600			10,25	00806003007002	00806003007003	00806003007011	00806003007006



СЛК50-3000	50	3000	1,0	1,79	00800503001002	00800503001003	008005030010011
СЛК60-3000	60			1,93	00800603001002	00800603001003	008006030010011
СЛК100-3000	100			2,87	00801003001002	00801003001003	008010030010011
СЛК150-3000	150			4,05	00801503001002	00801503001003	008015030010011
СЛК200-3000	200			5,23	00802003001002	00802003001003	008020030010011
СЛК250-3000	250			6,41	00802503001002	00802503001003	008025030010011
СЛК300-3000	300			7,58	00803003001002	00803003001003	008030030010011
СЛК400-3000	400			9,94	00804003001002	00804003001003	008040030010011
СЛК500-3000	500			12,29	00805003001002	00805003001003	008050030010011
СЛК600-3000	600			14,65	00806003001002	00806003001003	008060030010011

СЛК50-3000	50	3000	1,2	2,15	008005030012002	008005030012003	008005030012011
СЛК60-3000	60			2,32	008006030012002	008006030012003	008006030012011
СЛК100-3000	100			3,45	008010030012002	008010030012003	008010030012011
СЛК150-3000	150			4,86	008015030012002	008015030012003	008015030012011
СЛК200-3000	200			6,27	008020030012002	008020030012003	008020030012011
СЛК250-3000	250			7,69	008025030012002	008025030012003	008025030012011
СЛК300-3000	300			9,10	008030030012002	008030030012003	008030030012011
СЛК400-3000	400			11,93	008040030012002	008040030012003	008040030012011
СЛК500-3000	500			14,75	008050030012002	008050030012003	008050030012011
СЛК600-3000	600			17,58	008060030012002	008060030012003	008060030012011

Монтируется с сериями СЛГ; СЛП; СТП.

Монтаж крышки СЛК
Компоненты узла:

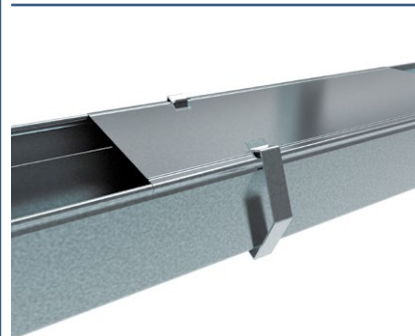
Лоток глухой замковый СЛГ
Крышка лотка замкового СЛК

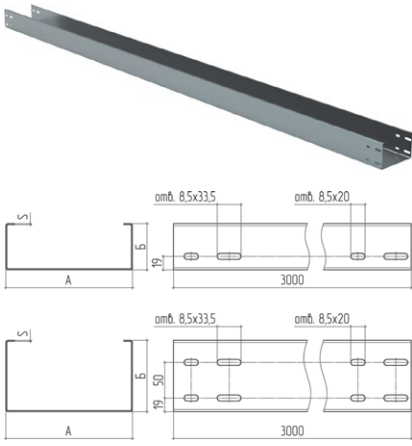
Применение метизов не требуется


Монтаж крышки СЛК с дополнительной фиксацией
Компоненты узла:

Лоток глухой замковый СЛГ
Крышка лотка замкового СЛК
Фиксатор крышки боковой СБФК - 2 шт

Применение метизов не требуется





Лоток листовой неперфорированный СКВ

Лотки серии СКВ изготавливаются в диапазоне толщин от 0,6 до 3,0 мм.

Максимальное расстояние между опорами 3 м.

Возможно применение во всех климатических зонах.

Соединители и аксессуары представлены на стр. 291-299

Фасонные элементы представлены на стр. 232-290

СКВ лоток листовой неперфорированный, толщина S = 1,0 мм

Наименование	Шир. А мм	Выс. Б мм	Дл. мм	Вес кг	Артикул			
					Цинк Сендэ.	Гор. цинк	RAL*	Нерж.*
СКВ60-40-3	60	40	3000	3,67	0050060403001002	0050060403001003	0050060403001011	0050060403001006
СКВ50-50-3	50	50	3000	3,91	0050050503001002	0050050503001003	0050050503001011	0050050503001006
СКВ100-50-3	100			5,09	0050100503001002	0050100503001003	0050100503001011	0050100503001006
СКВ150-50-3	150			6,26	0050150503001002	0050150503001003	0050150503001011	0050150503001006
СКВ200-50-3	200			7,44	0050200503001002	0050200503001003	0050200503001011	0050200503001006
СКВ250-50-3	250			8,62	0050250503001002	0050250503001003	0050250503001011	0050250503001006
СКВ300-50-3	300			9,80	0050300503001002	0050300503001003	0050300503001011	0050300503001006
СКВ400-50-3	400			12,15	0050400503001002	0050400503001003	0050400503001011	0050400503001006
СКВ500-50-3	500			14,51	0050500503001002	0050500503001003	0050500503001011	0050500503001006
СКВ600-50-3	600			16,86	0050600503001002	0050600503001003	0050600503001011	0050600503001006

СКВ100-65-3	100	65	3000	5,79	0050100653001002	0050100653001003	0050100653001011	0050100653001006
СКВ150-65-3	150			6,97	0050150653001002	0050150653001003	0050150653001011	0050150653001006
СКВ200-65-3	200			8,15	0050200653001002	0050200653001003	0050200653001011	0050200653001006
СКВ250-65-3	250			9,33	0050250653001002	0050250653001003	0050250653001011	0050250653001006
СКВ300-65-3	300			10,50	0050300653001002	0050300653001003	0050300653001011	0050300653001006
СКВ400-65-3	400			12,86	0050400653001002	0050400653001003	0050400653001011	0050400653001006
СКВ500-65-3	500			15,21	0050500653001002	0050500653001003	0050500653001011	0050500653001006
СКВ600-65-3	600			17,57	0050600653001002	0050600653001003	0050600653001011	0050600653001006

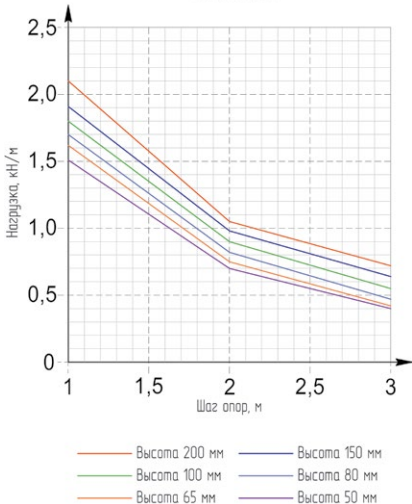
СКВ100-80-3	100	80	3000	6,50	0050100803001002	0050100803001003	0050100803001011	0050100803001006
СКВ150-80-3	150			7,68	0050150803001002	0050150803001003	0050150803001011	0050150803001006
СКВ200-80-3	200			8,85	0050200803001002	0050200803001003	0050200803001011	0050200803001006
СКВ250-80-3	250			10,03	0050250803001002	0050250803001003	0050250803001011	0050250803001006
СКВ300-80-3	300			11,21	0050300803001002	0050300803001003	0050300803001011	0050300803001006
СКВ400-80-3	400			13,56	0050400803001002	0050400803001003	0050400803001011	0050400803001006
СКВ500-80-3	500			15,92	0050500803001002	0050500803001003	0050500803001011	0050500803001006
СКВ600-80-3	600			18,27	0050600803001002	0050600803001003	0050600803001011	0050600803001006

СКВ100-100-3	100	100	3000	7,44	0050101003001002	0050101003001003	0050101003001011	0050101003001006
СКВ150-100-3	150			8,62	0050151003001002	0050151003001003	0050151003001011	0050151003001006
СКВ200-100-3	200			9,80	0050201003001002	0050201003001003	0050201003001011	0050201003001006
СКВ250-100-3	250			10,97	0050251003001002	0050251003001003	0050251003001011	0050251003001006
СКВ300-100-3	300			12,15	0050301003001002	0050301003001003	0050301003001011	0050301003001006
СКВ400-100-3	400			14,51	0050401003001002	0050401003001003	0050401003001011	0050401003001006
СКВ500-100-3	500			16,86	0050501003001002	0050501003001003	0050501003001011	0050501003001006
СКВ600-100-3	600			19,22	0050601003001002	0050601003001003	0050601003001011	0050601003001006

СКВ150-150-3	150	150	3000	10,97	0050151503001002	0050151503001003	0050151503001011	0050151503001006
СКВ200-150-3	200			12,15	0050201503001002	0050201503001003	0050201503001011	0050201503001006
СКВ250-150-3	250			13,33	0050251503001002	0050251503001003	0050251503001011	0050251503001006
СКВ300-150-3	300			14,51	0050301503001002	0050301503001003	0050301503001011	0050301503001006
СКВ400-150-3	400			16,86	0050401503001002	0050401503001003	0050401503001011	0050401503001006
СКВ500-150-3	500			19,22	0050501503001002	0050501503001003	0050501503001011	0050501503001006
СКВ600-150-3	600			21,57	0050601503001002	0050601503001003	0050601503001011	0050601503001006

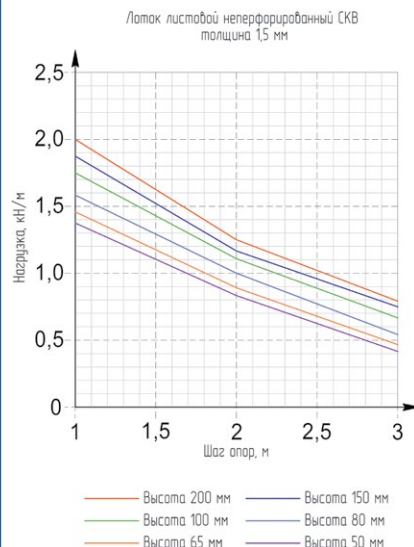
СКВ200-200-3	200	200	3000	14,51	0050202003001002	0050202003001003	0050202003001011	0050202003001006
СКВ250-200-3	250			15,68	0050252003001002	0050252003001003	0050252003001011	0050252003001006
СКВ300-200-3	300			16,86	0050302003001002	0050302003001003	0050302003001011	0050302003001006
СКВ400-200-3	400			19,22	0050402003001002	0050402003001003	0050402003001011	0050402003001006
СКВ500-200-3	500			21,57	0050502003001002	0050502003001003	0050502003001011	0050502003001006
СКВ600-200-3	600			23,93	0050602003001002	0050602003001003	0050602003001011	0050602003001006

Лоток листовой неперфорированный СКВ толщина 1,0 мм



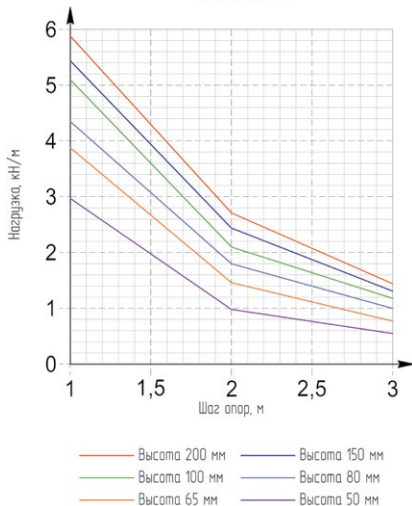
СКВ лоток листовой перфорированный, толщина S = 1,5 мм

Наименование	Шир. А мм	Выс. Б мм	Дл. мм	Вес кг	Артикул			
					Цинк Сендз.	Гор. цинк	RAL*	Нерж.*
СКВ60-40-3	60	40	3000	5,51	0050060403001502	0050060403001503	0050060403001511	0050060403001506
СКВ50-50-3	50	50	3000	5,86	0050050503001502	0050050503001503	0050050503001511	0050050503001506
СКВ100-50-3	100			7,63	0050100503001502	0050100503001503	0050100503001511	0050100503001506
СКВ150-50-3	150			9,40	0050150503001502	0050150503001503	0050150503001511	0050150503001506
СКВ200-50-3	200			11,16	0050200503001502	0050200503001503	0050200503001511	0050200503001506
СКВ250-50-3	250			12,93	0050250503001502	0050250503001503	0050250503001511	0050250503001506
СКВ300-50-3	300			14,70	0050300503001502	0050300503001503	0050300503001511	0050300503001506
СКВ400-50-3	400			18,23	0050400503001502	0050400503001503	0050400503001511	0050400503001506
СКВ500-50-3	500			21,76	0050500503001502	0050500503001503	0050500503001511	0050500503001506
СКВ600-50-3	600	25,29	0050600503001502	0050600503001503	0050600503001511	0050600503001506		
СКВ100-65-3	100	65	3000	8,69	0050100653001502	0050100653001503	0050100653001511	0050100653001506
СКВ150-65-3	150			10,46	0050150653001502	0050150653001503	0050150653001511	0050150653001506
СКВ200-65-3	200			12,22	0050200653001502	0050200653001503	0050200653001511	0050200653001506
СКВ250-65-3	250			13,99	0050250653001502	0050250653001503	0050250653001511	0050250653001506
СКВ300-65-3	300			15,75	0050300653001502	0050300653001503	0050300653001511	0050300653001506
СКВ400-65-3	400			19,29	0050400653001502	0050400653001503	0050400653001511	0050400653001506
СКВ500-65-3	500			22,82	0050500653001502	0050500653001503	0050500653001511	0050500653001506
СКВ600-65-3	600			26,35	0050600653001502	0050600653001503	0050600653001511	0050600653001506
СКВ100-80-3	100	80	3000	9,75	0050100803001502	0050100803001503	0050100803001511	0050100803001506
СКВ150-80-3	150			11,52	0050150803001502	0050150803001503	0050150803001511	0050150803001506
СКВ200-80-3	200			13,28	0050200803001502	0050200803001503	0050200803001511	0050200803001506
СКВ250-80-3	250			15,05	0050250803001502	0050250803001503	0050250803001511	0050250803001506
СКВ300-80-3	300			16,81	0050300803001502	0050300803001503	0050300803001511	0050300803001506
СКВ400-80-3	400			20,35	0050400803001502	0050400803001503	0050400803001511	0050400803001506
СКВ500-80-3	500			23,88	0050500803001502	0050500803001503	0050500803001511	0050500803001506
СКВ600-80-3	600			27,41	0050600803001502	0050600803001503	0050600803001511	0050600803001506
СКВ100-100-3	100	100	3000	11,16	0050101003001502	0050101003001503	0050101003001511	0050101003001506
СКВ150-100-3	150			12,93	0050151003001502	0050151003001503	0050151003001511	0050151003001506
СКВ200-100-3	200			14,70	0050201003001502	0050201003001503	0050201003001511	0050201003001506
СКВ250-100-3	250			16,46	0050251003001502	0050251003001503	0050251003001511	0050251003001506
СКВ300-100-3	300			18,23	0050301003001502	0050301003001503	0050301003001511	0050301003001506
СКВ400-100-3	400			21,76	0050401003001502	0050401003001503	0050401003001511	0050401003001506
СКВ500-100-3	500			25,29	0050501003001502	0050501003001503	0050501003001511	0050501003001506
СКВ600-100-3	600			28,83	0050601003001502	0050601003001503	0050601003001511	0050601003001506
СКВ150-150-3	150	150	3000	16,46	0050151503001502	0050151503001503	0050151503001511	0050151503001506
СКВ200-150-3	200			18,23	0050201503001502	0050201503001503	0050201503001511	0050201503001506
СКВ250-150-3	250			19,99	0050251503001502	0050251503001503	0050251503001511	0050251503001506
СКВ300-150-3	300			21,76	0050301503001502	0050301503001503	0050301503001511	0050301503001506
СКВ400-150-3	400			25,29	0050401503001502	0050401503001503	0050401503001511	0050401503001506
СКВ500-150-3	500			28,83	0050501503001502	0050501503001503	0050501503001511	0050501503001506
СКВ600-150-3	600			32,36	0050601503001502	0050601503001503	0050601503001511	0050601503001506
СКВ200-200-3	200			200	3000	21,76	0050202003001502	0050202003001503
СКВ250-200-3	250	23,53	0050252003001502			0050252003001503	0050252003001511	0050252003001506
СКВ300-200-3	300	25,29	0050302003001502			0050302003001503	0050302003001511	0050302003001506
СКВ400-200-3	400	28,83	0050402003001502			0050402003001503	0050402003001511	0050402003001506
СКВ500-200-3	500	32,36	0050502003001502			0050502003001503	0050502003001511	0050502003001506
СКВ600-200-3	600	35,89	0050602003001502			0050602003001503	0050602003001511	0050602003001506



СКВ лоток листовой неперфорированный, толщина S = 2,0 мм

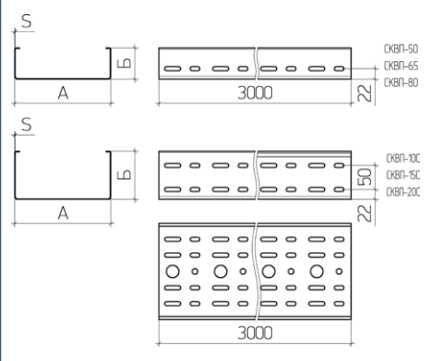
Наименование	Шир. А мм	Выс. Б мм	Дл. мм	Вес кг	Артикул					
					Цинк Сендэ.	Гор. цинк	RAL*	Нерж.*		
СКВ60-40-3	60	40	3000	7,35	0050060403002002	0050060403002003	0050060403002011	0050060403002006		
СКВ50-50-3	50	50	3000	7,82	0050050503002002	0050050503002003	0050050503002011	0050050503002006		
СКВ100-50-3	100			10,17	0050100503002002	0050100503002003	0050100503002011	0050100503002006		
СКВ150-50-3	150			12,53	0050150503002002	0050150503002003	0050150503002011	0050150503002006		
СКВ200-50-3	200			14,88	0050200503002002	0050200503002003	0050200503002011	0050200503002006		
СКВ250-50-3	250			17,24	0050250503002002	0050250503002003	0050250503002011	0050250503002006		
СКВ300-50-3	300			19,59	0050300503002002	0050300503002003	0050300503002011	0050300503002006		
СКВ400-50-3	400			24,30	0050400503002002	0050400503002003	0050400503002011	0050400503002006		
СКВ500-50-3	500			29,01	0050500503002002	0050500503002003	0050500503002011	0050500503002006		
СКВ600-50-3	600			33,72	0050600503002002	0050600503002003	0050600503002011	0050600503002006		
СКВ100-65-3	100	65	3000	11,59	0050100653002002	0050100653002003	0050100653002011	0050100653002006		
СКВ150-65-3	150			13,94	0050150653002002	0050150653002003	0050150653002011	0050150653002006		
СКВ200-65-3	200			16,30	0050200653002002	0050200653002003	0050200653002011	0050200653002006		
СКВ250-65-3	250			18,65	0050250653002002	0050250653002003	0050250653002011	0050250653002006		
СКВ300-65-3	300			21,01	0050300653002002	0050300653002003	0050300653002011	0050300653002006		
СКВ400-65-3	400			25,72	0050400653002002	0050400653002003	0050400653002011	0050400653002006		
СКВ500-65-3	500			30,43	0050500653002002	0050500653002003	0050500653002011	0050500653002006		
СКВ600-65-3	600			35,14	0050600653002002	0050600653002003	0050600653002011	0050600653002006		
СКВ100-80-3	100			80	3000	13,00	0050100803002002	0050100803002003	0050100803002011	0050100803002006
СКВ150-80-3	150	15,35	0050150803002002			0050150803002003	0050150803002011	0050150803002006		
СКВ200-80-3	200	17,71	0050200803002002			0050200803002003	0050200803002011	0050200803002006		
СКВ250-80-3	250	20,06	0050250803002002			0050250803002003	0050250803002011	0050250803002006		
СКВ300-80-3	300	22,42	0050300803002002			0050300803002003	0050300803002011	0050300803002006		
СКВ400-80-3	400	27,13	0050400803002002			0050400803002003	0050400803002011	0050400803002006		
СКВ500-80-3	500	31,84	0050500803002002			0050500803002003	0050500803002011	0050500803002006		
СКВ600-80-3	600	36,55	0050600803002002			0050600803002003	0050600803002011	0050600803002006		
СКВ100-100-3	100	100	3000			14,88	0050101003002002	0050101003002003	0050101003002011	0050101003002006
СКВ150-100-3	150			17,24	0050151003002002	0050151003002003	0050151003002011	0050151003002006		
СКВ200-100-3	200			19,59	0050201003002002	0050201003002003	0050201003002011	0050201003002006		
СКВ250-100-3	250			21,95	0050251003002002	0050251003002003	0050251003002011	0050251003002006		
СКВ300-100-3	300			24,30	0050301003002002	0050301003002003	0050301003002011	0050301003002006		
СКВ400-100-3	400			29,01	0050401003002002	0050401003002003	0050401003002011	0050401003002006		
СКВ500-100-3	500			33,72	0050501003002002	0050501003002003	0050501003002011	0050501003002006		
СКВ600-100-3	600			38,43	0050601003002002	0050601003002003	0050601003002011	0050601003002006		
СКВ150-150-3	150			150	3000	21,95	0050151503002002	0050151503002003	0050151503002011	0050151503002006
СКВ200-150-3	200	24,30	0050201503002002			0050201503002003	0050201503002011	0050201503002006		
СКВ250-150-3	250	26,66	0050251503002002			0050251503002003	0050251503002011	0050251503002006		
СКВ300-150-3	300	29,01	0050301503002002			0050301503002003	0050301503002011	0050301503002006		
СКВ400-150-3	400	33,72	0050401503002002			0050401503002003	0050401503002011	0050401503002006		
СКВ500-150-3	500	38,43	0050501503002002			0050501503002003	0050501503002011	0050501503002006		
СКВ600-150-3	600	43,14	0050601503002002			0050601503002003	0050601503002011	0050601503002006		
СКВ200-200-3	200	200	3000			29,01	0050202003002002	0050202003002003	0050202003002011	0050202003002006
СКВ250-200-3	250					31,37	0050252003002002	0050252003002003	0050252003002011	0050252003002006
СКВ300-200-3	300			33,72	0050302003002002	0050302003002003	0050302003002011	0050302003002006		
СКВ400-200-3	400			38,43	0050402003002002	0050402003002003	0050402003002011	0050402003002006		
СКВ500-200-3	500			43,14	0050502003002002	0050502003002003	0050502003002011	0050502003002006		
СКВ600-200-3	600			47,85	0050602003002002	0050602003002003	0050602003002011	0050602003002006		

 Лоток листовой неперфорированный СКВ
толщина 2,0 мм




СКВП лоток листовой перфорированный, толщина S = 1,0 мм

Наименование	Шир. А мм	Выс. Б мм	Дл. мм	Вес кг	Артикул					
					Цинк Сендз.	Гор. цинк	RAL*	Нерж.*		
СКВП60-40-3	60	40	3000	3,60	0060060403001002	0060060403001003	0060060403001011	0060060403001006		
СКВП50-50-3	50	50	3000	3,83	0060050503001002	0060050503001003	0060050503001011	0060050503001006		
СКВП100-50-3	100			4,99	0060100503001002	0060100503001003	0060100503001011	0060100503001006		
СКВП150-50-3	150			6,14	0060150503001002	0060150503001003	0060150503001011	0060150503001006		
СКВП200-50-3	200			7,29	0060200503001002	0060200503001003	0060200503001011	0060200503001006		
СКВП250-50-3	250			8,45	0060250503001002	0060250503001003	0060250503001011	0060250503001006		
СКВП300-50-3	300			9,60	0060300503001002	0060300503001003	0060300503001011	0060300503001006		
СКВП400-50-3	400			11,91	0060400503001002	0060400503001003	0060400503001011	0060400503001006		
СКВП500-50-3	500			14,22	0060500503001002	0060500503001003	0060500503001011	0060500503001006		
СКВП600-50-3	600			16,52	0060600503001002	0060600503001003	0060600503001011	0060600503001006		
СКВП100-65-3	100			65	3000	5,68	0060100653001002	0060100653001003	0060100653001011	0060100653001006
СКВП150-65-3	150	6,83	0060150653001002			0060150653001003	0060150653001011	0060150653001006		
СКВП200-65-3	200	7,99	0060200653001002			0060200653001003	0060200653001011	0060200653001006		
СКВП250-65-3	250	9,14	0060250653001002			0060250653001003	0060250653001011	0060250653001006		
СКВП300-65-3	300	10,29	0060300653001002			0060300653001003	0060300653001011	0060300653001006		
СКВП400-65-3	400	12,60	0060400653001002			0060400653001003	0060400653001011	0060400653001006		
СКВП500-65-3	500	14,91	0060500653001002			0060500653001003	0060500653001011	0060500653001006		
СКВП600-65-3	600	17,22	0060600653001002			0060600653001003	0060600653001011	0060600653001006		
СКВП100-80-3	100	80	3000			6,37	0060100803001002	0060100803001003	0060100803001011	0060100803001006
СКВП150-80-3	150					7,52	0060150803001002	0060150803001003	0060150803001011	0060150803001006
СКВП200-80-3	200			8,68	0060200803001002	0060200803001003	0060200803001011	0060200803001006		
СКВП250-80-3	250			9,83	0060250803001002	0060250803001003	0060250803001011	0060250803001006		
СКВП300-80-3	300			10,99	0060300803001002	0060300803001003	0060300803001011	0060300803001006		
СКВП400-80-3	400			13,29	0060400803001002	0060400803001003	0060400803001011	0060400803001006		
СКВП500-80-3	500			15,60	0060500803001002	0060500803001003	0060500803001011	0060500803001006		
СКВП600-80-3	600			17,91	0060600803001002	0060600803001003	0060600803001011	0060600803001006		
СКВП100-100-3	100			100	3000	7,29	0060101003001002	0060101003001003	0060101003001011	0060101003001006
СКВП150-100-3	150					8,45	0060151003001002	0060151003001003	0060151003001011	0060151003001006
СКВП200-100-3	200	9,60	0060201003001002			0060201003001003	0060201003001011	0060201003001006		
СКВП250-100-3	250	10,75	0060251003001002			0060251003001003	0060251003001011	0060251003001006		
СКВП300-100-3	300	11,91	0060301003001002			0060301003001003	0060301003001011	0060301003001006		
СКВП400-100-3	400	14,22	0060401003001002			0060401003001003	0060401003001011	0060401003001006		
СКВП500-100-3	500	16,52	0060501003001002			0060501003001003	0060501003001011	0060501003001006		
СКВП600-100-3	600	18,83	0060601003001002			0060601003001003	0060601003001011	0060601003001006		
СКВП150-150-3	150	150	3000			10,75	0060151503001002	0060151503001003	0060151503001011	0060151503001006
СКВП200-150-3	200					11,91	0060201503001002	0060201503001003	0060201503001011	0060201503001006
СКВП250-150-3	250			13,06	0060251503001002	0060251503001003	0060251503001011	0060251503001006		
СКВП300-150-3	300			14,22	0060301503001002	0060301503001003	0060301503001011	0060301503001006		
СКВП400-150-3	400			16,52	0060401503001002	0060401503001003	0060401503001011	0060401503001006		
СКВП500-150-3	500			18,83	0060501503001002	0060501503001003	0060501503001011	0060501503001006		
СКВП600-150-3	600			21,14	0060601503001002	0060601503001003	0060601503001011	0060601503001006		
СКВП200-200-3	200			200	3000	14,22	0060202003001002	0060202003001003	0060202003001011	0060202003001006
СКВП250-200-3	250					15,37	0060252003001002	0060252003001003	0060252003001011	0060252003001006
СКВП300-200-3	300					16,52	0060302003001002	0060302003001003	0060302003001011	0060302003001006
СКВП400-200-3	400	18,83	0060402003001002			0060402003001003	0060402003001011	0060402003001006		
СКВП500-200-3	500	21,14	0060502003001002			0060502003001003	0060502003001011	0060502003001006		
СКВП600-200-3	600	23,45	0060602003001002			0060602003001003	0060602003001011	0060602003001006		



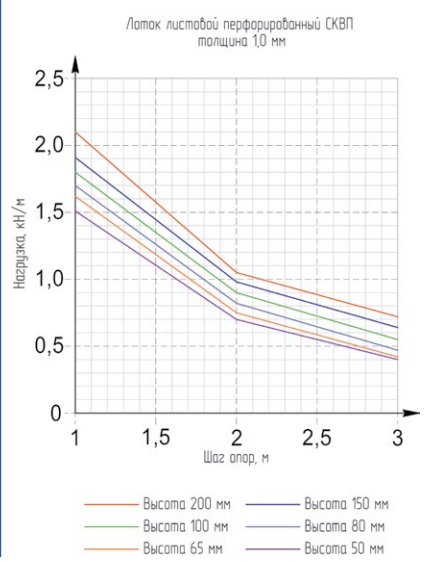
Лоток листовой перфорированный СКВП

Лотки серии СКВП изготавливаются в диапазоне толщин от 0,6 до 3,0 мм. Максимальное расстояние между опорами 3 м.

Возможно применение во всех климатических зонах.

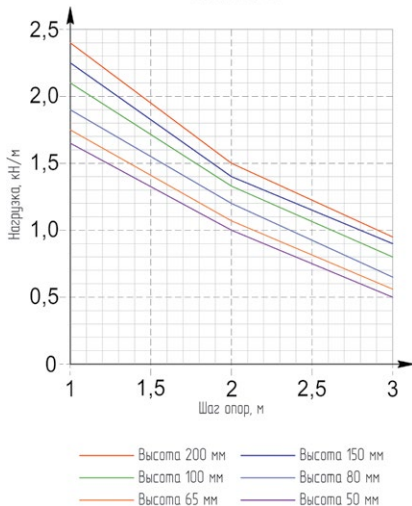
Соединители и аксессуары представлены на стр. 291-299

Фасонные элементы представлены на стр. 232-290



СКВП лоток листовой перфорированный, толщина S = 1,5 мм

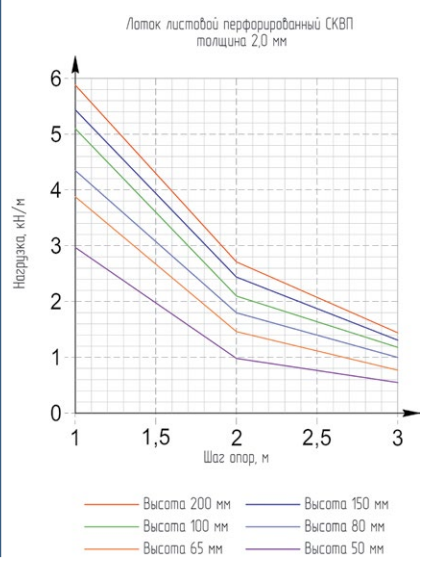
Наименование	Шир. А мм	Выс. Б мм	Дл. мм	Вес кг	Артикул			
					Цинк Сендэ.	Гор. цинк	RAL*	Нерж.*
СКВП60-40-3	60	40	3000	5,4	0060060403001502	0060060403001503	0060060403001511	0060060403001506
СКВП50-50-3	50	50	3000	5,75	0060050503001502	0060050503001503	0060050503001511	0060050503001506
СКВП100-50-3	100			7,48	0060100503001502	0060100503001503	0060100503001511	0060100503001506
СКВП150-50-3	150			9,21	0060150503001502	0060150503001503	0060150503001511	0060150503001506
СКВП200-50-3	200			10,94	0060200503001502	0060200503001503	0060200503001511	0060200503001506
СКВП250-50-3	250			12,67	0060250503001502	0060250503001503	0060250503001511	0060250503001506
СКВП300-50-3	300			14,4	0060300503001502	0060300503001503	0060300503001511	0060300503001506
СКВП400-50-3	400			17,86	0060400503001502	0060400503001503	0060400503001511	0060400503001506
СКВП500-50-3	500			21,32	0060500503001502	0060500503001503	0060500503001511	0060500503001506
СКВП600-50-3	600	24,79	0060600503001502	0060600503001503	0060600503001511	0060600503001506		
СКВП100-65-3	100	65	3000	8,52	0060100653001502	0060100653001503	0060100653001511	0060100653001506
СКВП150-65-3	150			10,25	0060150653001502	0060150653001503	0060150653001511	0060150653001506
СКВП200-65-3	200			11,98	0060200653001502	0060200653001503	0060200653001511	0060200653001506
СКВП250-65-3	250			13,71	0060250653001502	0060250653001503	0060250653001511	0060250653001506
СКВП300-65-3	300			15,44	0060300653001502	0060300653001503	0060300653001511	0060300653001506
СКВП400-65-3	400			18,9	0060400653001502	0060400653001503	0060400653001511	0060400653001506
СКВП500-65-3	500			22,36	0060500653001502	0060500653001503	0060500653001511	0060500653001506
СКВП600-65-3	600			25,83	0060600653001502	0060600653001503	0060600653001511	0060600653001506
СКВП100-80-3	100	80	3000	9,55	0060100803001502	0060100803001503	0060100803001511	0060100803001506
СКВП150-80-3	150			11,29	0060150803001502	0060150803001503	0060150803001511	0060150803001506
СКВП200-80-3	200			13,02	0060200803001502	0060200803001503	0060200803001511	0060200803001506
СКВП250-80-3	250			14,75	0060250803001502	0060250803001503	0060250803001511	0060250803001506
СКВП300-80-3	300			16,48	0060300803001502	0060300803001503	0060300803001511	0060300803001506
СКВП400-80-3	400			19,94	0060400803001502	0060400803001503	0060400803001511	0060400803001506
СКВП500-80-3	500			23,4	0060500803001502	0060500803001503	0060500803001511	0060500803001506
СКВП600-80-3	600			26,86	0060600803001502	0060600803001503	0060600803001511	0060600803001506
СКВП100-100-3	100	100	3000	10,94	0060101003001502	0060101003001503	0060101003001511	0060101003001506
СКВП150-100-3	150			12,67	0060151003001502	0060151003001503	0060151003001511	0060151003001506
СКВП200-100-3	200			14,4	0060201003001502	0060201003001503	0060201003001511	0060201003001506
СКВП250-100-3	250			16,13	0060251003001502	0060251003001503	0060251003001511	0060251003001506
СКВП300-100-3	300			17,86	0060301003001502	0060301003001503	0060301003001511	0060301003001506
СКВП400-100-3	400			21,32	0060401003001502	0060401003001503	0060401003001511	0060401003001506
СКВП500-100-3	500			24,79	0060501003001502	0060501003001503	0060501003001511	0060501003001506
СКВП600-100-3	600			28,25	0060601003001502	0060601003001503	0060601003001511	0060601003001506
СКВП150-150-3	150	150	3000	16,13	0060151503001502	0060151503001503	0060151503001511	0060151503001506
СКВП200-150-3	200			17,86	0060201503001502	0060201503001503	0060201503001511	0060201503001506
СКВП250-150-3	250			19,59	0060251503001502	0060251503001503	0060251503001511	0060251503001506
СКВП300-150-3	300			21,32	0060301503001502	0060301503001503	0060301503001511	0060301503001506
СКВП400-150-3	400			24,79	0060401503001502	0060401503001503	0060401503001511	0060401503001506
СКВП500-150-3	500			28,25	0060501503001502	0060501503001503	0060501503001511	0060501503001506
СКВП600-150-3	600			31,71	0060601503001502	0060601503001503	0060601503001511	0060601503001506
СКВП200-200-3	200			200	3000	21,32	0060202003001502	0060202003001503
СКВП250-200-3	250	23,06	0060252003001502			0060252003001503	0060252003001511	0060252003001506
СКВП300-200-3	300	24,79	0060302003001502			0060302003001503	0060302003001511	0060302003001506
СКВП400-200-3	400	28,25	0060402003001502			0060402003001503	0060402003001511	0060402003001506
СКВП500-200-3	500	31,71	0060502003001502			0060502003001503	0060502003001511	0060502003001506
СКВП600-200-3	600	35,17	0060602003001502			0060602003001503	0060602003001511	0060602003001506

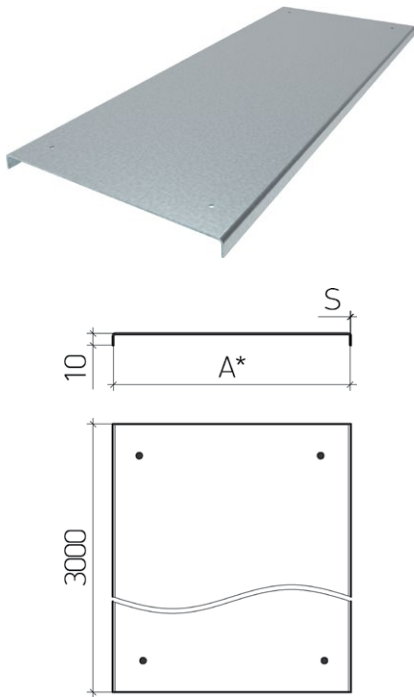
 Лоток листовой перфорированный СКВП
толщина 1,5 мм




СКВП лоток листовой перфорированный, толщина S = 2,0 мм

Наименование	Шир. А мм	Выс. Б мм	Дл. мм	Вес кг	Артикул			
					Цинк Сендз.	Гор. цинк	RAL*	Нерж.*
СКВП60-40-3	60	40	3000	7,20	0060060403002002	0060060403002003	0060060403002011	0060060403002006
СКВП50-50-3	50	50	3000	7,66	0060050503002002	0060050503002003	0060050503002011	0060050503002006
СКВП100-50-3	100			9,97	0060100503002002	0060100503002003	0060100503002011	0060100503002006
СКВП150-50-3	150			12,28	0060150503002002	0060150503002003	0060150503002011	0060150503002006
СКВП200-50-3	200			14,59	0060200503002002	0060200503002003	0060200503002011	0060200503002006
СКВП250-50-3	250			16,89	0060250503002002	0060250503002003	0060250503002011	0060250503002006
СКВП300-50-3	300			19,20	0060300503002002	0060300503002003	0060300503002011	0060300503002006
СКВП400-50-3	400			23,82	0060400503002002	0060400503002003	0060400503002011	0060400503002006
СКВП500-50-3	500			28,43	0060500503002002	0060500503002003	0060500503002011	0060500503002006
СКВП600-50-3	600	33,05	0060600503002002	0060600503002003	0060600503002011	0060600503002006		
СКВП100-65-3	100	65	3000	11,35	0060100653002002	0060100653002003	0060100653002011	0060100653002006
СКВП150-65-3	150			13,66	0060150653002002	0060150653002003	0060150653002011	0060150653002006
СКВП200-65-3	200			15,97	0060200653002002	0060200653002003	0060200653002011	0060200653002006
СКВП250-65-3	250			18,28	0060250653002002	0060250653002003	0060250653002011	0060250653002006
СКВП300-65-3	300			20,59	0060300653002002	0060300653002003	0060300653002011	0060300653002006
СКВП400-65-3	400			25,20	0060400653002002	0060400653002003	0060400653002011	0060400653002006
СКВП500-65-3	500			29,82	0060500653002002	0060500653002003	0060500653002011	0060500653002006
СКВП600-65-3	600			34,43	0060600653002002	0060600653002003	0060600653002011	0060600653002006
СКВП100-80-3	100	80	3000	12,74	0060100803002002	0060100803002003	0060100803002011	0060100803002006
СКВП150-80-3	150			15,05	0060150803002002	0060150803002003	0060150803002011	0060150803002006
СКВП200-80-3	200			17,36	0060200803002002	0060200803002003	0060200803002011	0060200803002006
СКВП250-80-3	250			19,66	0060250803002002	0060250803002003	0060250803002011	0060250803002006
СКВП300-80-3	300			21,97	0060300803002002	0060300803002003	0060300803002011	0060300803002006
СКВП400-80-3	400			26,59	0060400803002002	0060400803002003	0060400803002011	0060400803002006
СКВП500-80-3	500			31,20	0060500803002002	0060500803002003	0060500803002011	0060500803002006
СКВП600-80-3	600			35,82	0060600803002002	0060600803002003	0060600803002011	0060600803002006
СКВП100-100-3	100	100	3000	14,59	0060101003002002	0060101003002003	0060101003002011	0060101003002006
СКВП150-100-3	150			16,89	0060151003002002	0060151003002003	0060151003002011	0060151003002006
СКВП200-100-3	200			19,20	0060201003002002	0060201003002003	0060201003002011	0060201003002006
СКВП250-100-3	250			21,51	0060251003002002	0060251003002003	0060251003002011	0060251003002006
СКВП300-100-3	300			23,82	0060301003002002	0060301003002003	0060301003002011	0060301003002006
СКВП400-100-3	400			28,43	0060401003002002	0060401003002003	0060401003002011	0060401003002006
СКВП500-100-3	500			33,05	0060501003002002	0060501003002003	0060501003002011	0060501003002006
СКВП600-100-3	600			37,66	0060601003002002	0060601003002003	0060601003002011	0060601003002006
СКВП150-150-3	150	150	3000	21,51	0060151503002002	0060151503002003	0060151503002011	0060151503002006
СКВП200-150-3	200			23,82	0060201503002002	0060201503002003	0060201503002011	0060201503002006
СКВП250-150-3	250			26,13	0060251503002002	0060251503002003	0060251503002011	0060251503002006
СКВП300-150-3	300			28,43	0060301503002002	0060301503002003	0060301503002011	0060301503002006
СКВП400-150-3	400			33,05	0060401503002002	0060401503002003	0060401503002011	0060401503002006
СКВП500-150-3	500			37,66	0060501503002002	0060501503002003	0060501503002011	0060501503002006
СКВП600-150-3	600			42,28	0060601503002002	0060601503002003	0060601503002011	0060601503002006
СКВП200-200-3	200			200	3000	28,43	0060202003002002	0060202003002003
СКВП250-200-3	250	30,74	0060252003002002			0060252003002003	0060252003002011	0060252003002006
СКВП300-200-3	300	33,05	0060302003002002			0060302003002003	0060302003002011	0060302003002006
СКВП400-200-3	400	37,66	0060402003002002			0060402003002003	0060402003002011	0060402003002006
СКВП500-200-3	500	42,28	0060502003002002			0060502003002003	0060502003002011	0060502003002006
СКВП600-200-3	600	46,90	0060602003002002			0060602003002003	0060602003002011	0060602003002006





Крышка лотка СКК										
Наименование	Шир. мм	Дл. мм	Толщ. S мм	Вес кг	Артикул					
					Цинк Сендз.	Гор. цинк	RAL*	Нерж.*		
СКК50	50	3000	0,7	1,15	19300503007102	19300503007103	19300503007111	19300503007106		
СКК60	60			1,32	19300603007102	19300603007103	19300603007111	19300603007106		
СКК100	100			1,98	19301003007102	19301003007103	19301003007111	19301003007106		
СКК150	150			2,80	19301503007102	19301503007103	19301503007111	19301503007106		
СКК200	200			3,63	19302003007102	19302003007103	19302003007111	19302003007106		
СКК250	250			4,45	19302503007102	19302503007103	19302503007111	19302503007106		
СКК300	300			5,28	19303003007102	19303003007103	19303003007111	19303003007106		
СКК400	400			6,92	19304003007102	19304003007103	19304003007111	19304003007106		
СКК500	500			8,57	19305003007102	19305003007103	19305003007111	19305003007106		
СКК600	600			10,22	19306003007102	19306003007103	19306003007111	19306003007106		
СКК50	50			3000	1,0	1,65	193006030010102	193006030010103	193006030010111	193006030010106
СКК60	60					1,88	193005030010102	193005030010103	193005030010111	193005030010106
СКК100	100	2,83	193010030010102			193010030010103	193010030010111	193010030010106		
СКК150	150	4,00	193015030010102			193015030010103	193015030010111	193015030010106		
СКК200	200	5,18	193020030010102			193020030010103	193020030010111	193020030010106		
СКК250	250	6,36	193025030010102			193025030010103	193025030010111	193025030010106		
СКК300	300	7,54	193030030010102			193030030010103	193030030010111	193030030010106		
СКК400	400	9,89	193040030010102			193040030010103	193040030010111	193040030010106		
СКК500	500	12,25	193050030010102			193050030010103	193050030010111	193050030010106		
СКК600	600	14,60	193060030010102			193060030010103	193060030010111	193060030010106		
СКК50	50	3000	1,2			1,98	193006030012102	193006030012103	193006030012111	193006030012106
СКК60	60					2,26	193005030012102	193005030012103	193005030012111	193005030012106
СКК100	100			3,39	193010030012102	193010030012103	193010030012111	193010030012106		
СКК150	150			4,80	193015030012102	193015030012103	193015030012111	193015030012106		
СКК200	200			6,22	193020030012102	193020030012103	193020030012111	193020030012106		
СКК250	250			7,63	193025030012102	193025030012103	193025030012111	193025030012106		
СКК300	300			9,04	193030030012102	193030030012103	193030030012111	193030030012106		
СКК400	400			11,87	193040030012102	193040030012103	193040030012111	193040030012106		
СКК500	500			14,70	193050030012102	193050030012103	193050030012111	193050030012106		
СКК600	600			17,52	193060030012102	193060030012103	193060030012111	193060030012106		

Монтируется с сериями СКВ; СКВП; СКР; СКРП. Поставляется в комплекте с СФК.

Комплектация крышки СКК:

Ширина крышки 50 мм
 Фиксатор поворотный СФК60 - 3 шт

Ширина крышки 60 мм
 Фиксатор поворотный СФК60 - 3 шт

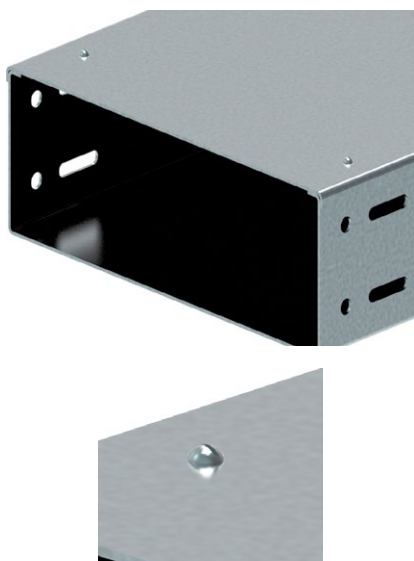
Ширина крышки 100 мм
 Фиксатор поворотный СФК100 - 3 шт

Ширина крышки 150-600 мм
 Фиксатор поворотный СФК60 - 6 шт

Монтаж крышки СКК

Компоненты узла:

- Лоток СКВ
- Крышка прямая СКК
- СФК-фиксатор
- Винт СВ5



СКВ-Т лоток листовой телескопический, толщина борта 0,7 мм

Наименование	Шир. А мм	Выс. Б мм	Дл. мм	Вес кг	Артикул	
					Цинк Селдз.	Нерж.*
СКВ-Т50-50-6000	50	50	5900	5,47	663005005059007102	663005005059007106
СКВ-Т100-50-6000	100			7,12	663010005059007102	663010005059007106
СКВ-Т150-50-6000	150			8,77	663015005059007102	663015005059007106
СКВ-Т200-50-6000	200			10,42	663020005059007102	663020005059007106
СКВ-Т250-50-6000	250			12,07	663025005059007102	663025005059007106
СКВ-Т300-50-6000	300			13,72	663030005059007102	663030005059007106
СКВ-Т400-50-6000	400			17,01	663040005059007102	663040005059007106
СКВ-Т500-50-6000	500			20,31	663050005059007102	663050005059007106
СКВ-Т600-50-6000	600			23,61	663060005059007102	663060005059007106
СКВ-Т100-65-6000	100	65	5900	8,11	663010006559007102	663010006559007106
СКВ-Т150-65-6000	150			9,76	663015006559007102	663015006559007106
СКВ-Т200-65-6000	200			11,41	663020006559007102	663020006559007106
СКВ-Т250-65-6000	250			13,06	663025006559007102	663025006559007106
СКВ-Т300-65-6000	300			14,70	663030006559007102	663030006559007106
СКВ-Т400-65-6000	400			18,00	663040006559007102	663040006559007106
СКВ-Т500-65-6000	500			21,30	663050006559007102	663050006559007106
СКВ-Т600-65-6000	600			24,60	663060006559007102	663060006559007106
СКВ-Т100-80-6000	100			80	5900	9,10
СКВ-Т150-80-6000	150	10,75	663015008059007102			663015008059007106
СКВ-Т200-80-6000	200	12,40	663020008059007102			663020008059007106
СКВ-Т250-80-6000	250	14,05	663025008059007102			663025008059007106
СКВ-Т300-80-6000	300	15,69	663030008059007102			663030008059007106
СКВ-Т400-80-6000	400	18,99	663040008059007102			663040008059007106
СКВ-Т500-80-6000	500	22,29	663050008059007102			663050008059007106
СКВ-Т600-80-6000	600	25,58	663060008059007102			663060008059007106
СКВ-Т100-100-6000	100	100	5900			10,42
СКВ-Т150-100-6000	150			12,07	663015010059007102	663015010059007106
СКВ-Т200-100-6000	200			13,72	663020010059007102	663020010059007106
СКВ-Т250-100-6000	250			15,36	663025010059007102	663025010059007106
СКВ-Т300-100-6000	300			17,01	663030010059007102	663030010059007106
СКВ-Т400-100-6000	400			20,31	663040010059007102	663040010059007106
СКВ-Т500-100-6000	500			23,61	663050010059007102	663050010059007106
СКВ-Т600-100-6000	600			26,90	663060010059007102	663060010059007106
СКВ-Т150-150-6000	150			150	5900	15,36
СКВ-Т200-150-6000	200	17,01	663020015059007102			663020015059007106
СКВ-Т250-150-6000	250	18,66	663025015059007102			663025015059007106
СКВ-Т300-150-6000	300	20,31	663030015059007102			663030015059007106
СКВ-Т400-150-6000	400	23,61	663040015059007102			663040015059007106
СКВ-Т500-150-6000	500	26,90	663050015059007102			663050015059007106
СКВ-Т600-150-6000	600	30,20	663060015059007102			663060015059007106
СКВ-Т200-200-6000	200	200	5900			20,31
СКВ-Т250-200-6000	250			21,96	663025020059007102	663025020059007106
СКВ-Т300-200-6000	300			23,61	663030020059007102	663030020059007106
СКВ-Т400-200-6000	400			26,90	663040020059007102	663040020059007106
СКВ-Т500-200-6000	500			30,20	663050020059007102	663050020059007106
СКВ-Т600-200-6000	600			33,50	663060020059007102	663060020059007106


Лоток листовой телескопический СКВ-Т

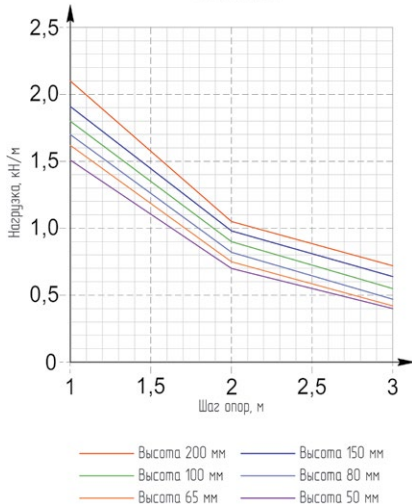
Лотки листовые телескопические обеспечивают быстрый и надежный монтаж кабельных трасс за счет разъема «мама-папа» без применения соединителей

Возможно применение во всех климатических зонах.

Монтируется с крышками серии СКК.

СКВ-Т лоток листовой телескопический, толщина борта 1,0 мм

Наименование	Шир. А мм	Выс. Б мм	Дл. мм	Вес кг	Артикул	
					Цинк Сендз.	Нерж.*
СКВ-Т50-50-6000	50	50	5900	7,82	663005005059010102	663005005059010106
СКВ-Т100-50-6000	100			10,17	663010005059010102	663010005059010106
СКВ-Т150-50-6000	150			12,53	663015005059010102	663015005059010106
СКВ-Т200-50-6000	200			14,88	663020005059010102	663020005059010106
СКВ-Т250-50-6000	250			17,24	663025005059010102	663025005059010106
СКВ-Т300-50-6000	300			19,59	663030005059010102	663030005059010106
СКВ-Т400-50-6000	400			24,30	663040005059010102	663040005059010106
СКВ-Т500-50-6000	500			29,01	663050005059010102	663050005059010106
СКВ-Т600-50-6000	600	33,72	663060005059010102	663060005059010106		
СКВ-Т100-65-6000	100	65	5900	11,59	663010006559010102	663010006559010106
СКВ-Т150-65-6000	150			13,94	663015006559010102	663015006559010106
СКВ-Т200-65-6000	200			16,30	663020006559010102	663020006559010106
СКВ-Т250-65-6000	250			18,65	663025006559010102	663025006559010106
СКВ-Т300-65-6000	300			21,01	663030006559010102	663030006559010106
СКВ-Т400-65-6000	400			25,72	663040006559010102	663040006559010106
СКВ-Т500-65-6000	500			30,43	663050006559010102	663050006559010106
СКВ-Т600-65-6000	600			35,14	663060006559010102	663060006559010106
СКВ-Т100-80-6000	100	80	5900	13,00	663010008059010102	663010008059010106
СКВ-Т150-80-6000	150			15,35	663015008059010102	663015008059010106
СКВ-Т200-80-6000	200			17,71	663020008059010102	663020008059010106
СКВ-Т250-80-6000	250			20,06	663025008059010102	663025008059010106
СКВ-Т300-80-6000	300			22,42	663030008059010102	663030008059010106
СКВ-Т400-80-6000	400			27,13	663040008059010102	663040008059010106
СКВ-Т500-80-6000	500			31,84	663050008059010102	663050008059010106
СКВ-Т600-80-6000	600			36,55	663060008059010102	663060008059010106
СКВ-Т100-100-6000	100	100	5900	14,88	663010010059010102	663010010059010106
СКВ-Т150-100-6000	150			17,24	663015010059010102	663015010059010106
СКВ-Т200-100-6000	200			19,59	663020010059010102	663020010059010106
СКВ-Т250-100-6000	250			21,95	663025010059010102	663025010059010106
СКВ-Т300-100-6000	300			24,30	663030010059010102	663030010059010106
СКВ-Т400-100-6000	400			29,01	663040010059010102	663040010059010106
СКВ-Т500-100-6000	500			33,72	663050010059010102	663050010059010106
СКВ-Т600-100-6000	600			38,43	663060010059010102	663060010059010106
СКВ-Т150-150-6000	150	150	5900	21,95	663015015059010102	663015015059010106
СКВ-Т200-150-6000	200			24,30	663020015059010102	663020015059010106
СКВ-Т250-150-6000	250			26,66	663025015059010102	663025015059010106
СКВ-Т300-150-6000	300			29,01	663030015059010102	663030015059010106
СКВ-Т400-150-6000	400			33,72	663040015059010102	663040015059010106
СКВ-Т500-150-6000	500			38,43	663050015059010102	663050015059010106
СКВ-Т600-150-6000	600			43,14	663060015059010102	663060015059010106
СКВ-Т200-200-6000	200	200	5900	29,01	663020020059010102	663020020059010106
СКВ-Т250-200-6000	250			31,37	663025020059010102	663025020059010106
СКВ-Т300-200-6000	300			33,72	663030020059010102	663030020059010106
СКВ-Т400-200-6000	400			38,43	663040020059010102	663040020059010106
СКВ-Т500-200-6000	500			43,14	663050020059010102	663050020059010106
СКВ-Т600-200-6000	600			47,85	663060020059010102	663060020059010106

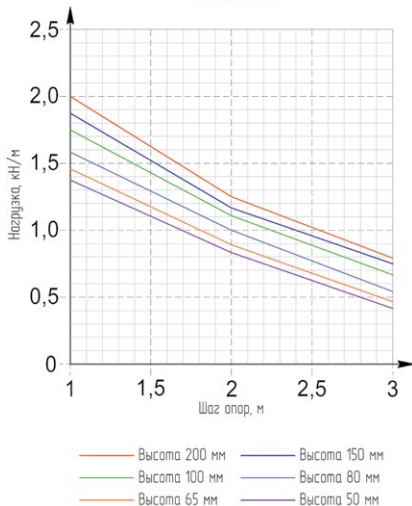
 Лоток листовой телескопический СКВ-Т
толщина 1,0 мм


СКВ-Т лоток листовой телескопический, толщина борта 1,2 мм

Наименование	Шир. А мм	Выс. Б мм	Дл. мм	Вес кг	Артикул	
					Цинк Селдз.	Нерж.*
СКВ-Т50-50-6000	50	50	5900	9,38	663005005059012102	663005005059012106
СКВ-Т100-50-6000	100			12,21	663010005059012102	663010005059012106
СКВ-Т150-50-6000	150			15,03	663015005059012102	663015005059012106
СКВ-Т200-50-6000	200			17,86	663020005059012102	663020005059012106
СКВ-Т250-50-6000	250			20,69	663025005059012102	663025005059012106
СКВ-Т300-50-6000	300			23,51	663030005059012102	663030005059012106
СКВ-Т400-50-6000	400			29,16	663040005059012102	663040005059012106
СКВ-Т500-50-6000	500			34,82	663050005059012102	663050005059012106
СКВ-Т600-50-6000	600			40,47	663060005059012102	663060005059012106
СКВ-Т100-65-6000	100	65	5900	13,90	663010006559012102	663010006559012106
СКВ-Т150-65-6000	150			16,73	663015006559012102	663015006559012106
СКВ-Т200-65-6000	200			19,56	663020006559012102	663020006559012106
СКВ-Т250-65-6000	250			22,38	663025006559012102	663025006559012106
СКВ-Т300-65-6000	300			25,21	663030006559012102	663030006559012106
СКВ-Т400-65-6000	400			30,86	663040006559012102	663040006559012106
СКВ-Т500-65-6000	500			36,51	663050006559012102	663050006559012106
СКВ-Т600-65-6000	600			42,16	663060006559012102	663060006559012106
СКВ-Т100-80-6000	100	80	5900	15,60	663010008059012102	663010008059012106
СКВ-Т150-80-6000	150			18,43	663015008059012102	663015008059012106
СКВ-Т200-80-6000	200			21,25	663020008059012102	663020008059012106
СКВ-Т250-80-6000	250			24,08	663025008059012102	663025008059012106
СКВ-Т300-80-6000	300			26,90	663030008059012102	663030008059012106
СКВ-Т400-80-6000	400			32,56	663040008059012102	663040008059012106
СКВ-Т500-80-6000	500			38,21	663050008059012102	663050008059012106
СКВ-Т600-80-6000	600			43,86	663060008059012102	663060008059012106
СКВ-Т100-100-6000	100	100	5900	17,86	663010010059012102	663010010059012106
СКВ-Т150-100-6000	150			20,69	663015010059012102	663015010059012106
СКВ-Т200-100-6000	200			23,51	663020010059012102	663020010059012106
СКВ-Т250-100-6000	250			26,34	663025010059012102	663025010059012106
СКВ-Т300-100-6000	300			29,16	663030010059012102	663030010059012106
СКВ-Т400-100-6000	400			34,82	663040010059012102	663040010059012106
СКВ-Т500-100-6000	500			40,47	663050010059012102	663050010059012106
СКВ-Т600-100-6000	600			46,12	663060010059012102	663060010059012106
СКВ-Т150-150-6000	150	150	5900	26,34	663015015059012102	663015015059012106
СКВ-Т200-150-6000	200			29,16	663020015059012102	663020015059012106
СКВ-Т250-150-6000	250			31,99	663025015059012102	663025015059012106
СКВ-Т300-150-6000	300			34,82	663030015059012102	663030015059012106
СКВ-Т400-150-6000	400			40,47	663040015059012102	663040015059012106
СКВ-Т500-150-6000	500			46,12	663050015059012102	663050015059012106
СКВ-Т600-150-6000	600			51,77	663060015059012102	663060015059012106
СКВ-Т200-200-6000	200	200	5900	34,82	663020020059012102	663020020059012106
СКВ-Т250-200-6000	250			37,64	663025020059012102	663025020059012106
СКВ-Т300-200-6000	300			40,47	663030020059012102	663030020059012106
СКВ-Т400-200-6000	400			46,12	663040020059012102	663040020059012106
СКВ-Т500-200-6000	500			51,77	663050020059012102	663050020059012106
СКВ-Т600-200-6000	600			57,42	663060020059012102	663060020059012106

СКВ-Т лоток листовой телескопический, толщина борта 1,5 мм

Наименование	Шир. А мм	Выс. Б мм	Дл. мм	Вес кг	Артикул	
					Цинк Сендз.	Нерж.*
СКВ-Т50-50-6000	50	50	5900	11,73	663005005059015102	663005005059015106
СКВ-Т100-50-6000	100			15,26	663010005059015102	663010005059015106
СКВ-Т150-50-6000	150			18,79	663015005059015102	663015005059015106
СКВ-Т200-50-6000	200			22,33	663020005059015102	663020005059015106
СКВ-Т250-50-6000	250			25,86	663025005059015102	663025005059015106
СКВ-Т300-50-6000	300			29,39	663030005059015102	663030005059015106
СКВ-Т400-50-6000	400			36,46	663040005059015102	663040005059015106
СКВ-Т500-50-6000	500			43,52	663050005059015102	663050005059015106
СКВ-Т600-50-6000	600			50,59	663060005059015102	663060005059015106
СКВ-Т100-65-6000	100	65	5900	17,38	663010006559015102	663010006559015106
СКВ-Т150-65-6000	150			20,91	663015006559015102	663015006559015106
СКВ-Т200-65-6000	200			24,44	663020006559015102	663020006559015106
СКВ-Т250-65-6000	250			27,98	663025006559015102	663025006559015106
СКВ-Т300-65-6000	300			31,51	663030006559015102	663030006559015106
СКВ-Т400-65-6000	400			38,57	663040006559015102	663040006559015106
СКВ-Т500-65-6000	500			45,64	663050006559015102	663050006559015106
СКВ-Т600-65-6000	600			52,70	663060006559015102	663060006559015106
СКВ-Т100-80-6000	100	80	5900	19,50	663010008059015102	663010008059015106
СКВ-Т150-80-6000	150			23,03	663015008059015102	663015008059015106
СКВ-Т200-80-6000	200			26,56	663020008059015102	663020008059015106
СКВ-Т250-80-6000	250			30,10	663025008059015102	663025008059015106
СКВ-Т300-80-6000	300			33,63	663030008059015102	663030008059015106
СКВ-Т400-80-6000	400			40,69	663040008059015102	663040008059015106
СКВ-Т500-80-6000	500			47,76	663050008059015102	663050008059015106
СКВ-Т600-80-6000	600			54,82	663060008059015102	663060008059015106
СКВ-Т100-100-6000	100	100	5900	22,33	663010010059015102	663010010059015106
СКВ-Т150-100-6000	150			25,86	663015010059015102	663015010059015106
СКВ-Т200-100-6000	200			29,39	663020010059015102	663020010059015106
СКВ-Т250-100-6000	250			32,92	663025010059015102	663025010059015106
СКВ-Т300-100-6000	300			36,46	663030010059015102	663030010059015106
СКВ-Т400-100-6000	400			43,52	663040010059015102	663040010059015106
СКВ-Т500-100-6000	500			50,59	663050010059015102	663050010059015106
СКВ-Т600-100-6000	600			57,65	663060010059015102	663060010059015106
СКВ-Т150-150-6000	150	150	5900	32,92	663015015059015102	663015015059015106
СКВ-Т200-150-6000	200			36,46	663020015059015102	663020015059015106
СКВ-Т250-150-6000	250			39,99	663025015059015102	663025015059015106
СКВ-Т300-150-6000	300			43,52	663030015059015102	663030015059015106
СКВ-Т400-150-6000	400			50,59	663040015059015102	663040015059015106
СКВ-Т500-150-6000	500			57,65	663050015059015102	663050015059015106
СКВ-Т600-150-6000	600			64,72	663060015059015102	663060015059015106
СКВ-Т200-200-6000	200	200	5900	43,52	663020020059015102	663020020059015106
СКВ-Т250-200-6000	250			47,05	663025020059015102	663025020059015106
СКВ-Т300-200-6000	300			50,59	663030020059015102	663030020059015106
СКВ-Т400-200-6000	400			57,65	663040020059015102	663040020059015106
СКВ-Т500-200-6000	500			64,72	663050020059015102	663050020059015106
СКВ-Т600-200-6000	600			71,78	663060020059015102	663060020059015106

 Лоток листовой телескопический СКВ-Т
толщина 1,5 мм


СКВП-Т лоток листовой телескопический перфорированный, толщина борта 0,7 мм


Наименование	Шир. А мм	Выс. Б мм	Дл. мм	Вес кг	Артикул	
					Цинк Селдз.	Нерж.*
СКВП-Т50-50-6000	50	50	5900	5,36	664005005059007102	664005005059007106
СКВП-Т100-50-6000	100			6,98	664010005059007102	664010005059007106
СКВП-Т150-50-6000	150			8,59	664015005059007102	664015005059007106
СКВП-Т200-50-6000	200			10,21	664020005059007102	664020005059007106
СКВП-Т250-50-6000	250			11,83	664025005059007102	664025005059007106
СКВП-Т300-50-6000	300			13,44	664030005059007102	664030005059007106
СКВП-Т400-50-6000	400			16,67	664040005059007102	664040005059007106
СКВП-Т500-50-6000	500			19,90	664050005059007102	664050005059007106
СКВП-Т600-50-6000	600			23,13	664060005059007102	664060005059007106

СКВП-Т100-65-6000	100	65	5900	7,95	664010006559007102	664010006559007106
СКВП-Т150-65-6000	150			9,56	664015006559007102	664015006559007106
СКВП-Т200-65-6000	200			11,18	664020006559007102	664020006559007106
СКВП-Т250-65-6000	250			12,79	664025006559007102	664025006559007106
СКВП-Т300-65-6000	300			14,41	664030006559007102	664030006559007106
СКВП-Т400-65-6000	400			17,64	664040006559007102	664040006559007106
СКВП-Т500-65-6000	500			20,87	664050006559007102	664050006559007106
СКВП-Т600-65-6000	600			24,10	664060006559007102	664060006559007106

СКВП-Т100-80-6000	100	80	5900	8,92	664010008059007102	664010008059007106
СКВП-Т150-80-6000	150			10,53	664015008059007102	664015008059007106
СКВП-Т200-80-6000	200			12,15	664020008059007102	664020008059007106
СКВП-Т250-80-6000	250			13,76	664025008059007102	664025008059007106
СКВП-Т300-80-6000	300			15,38	664030008059007102	664030008059007106
СКВП-Т400-80-6000	400			18,61	664040008059007102	664040008059007106
СКВП-Т500-80-6000	500			21,84	664050008059007102	664050008059007106
СКВП-Т600-80-6000	600			25,07	664060008059007102	664060008059007106

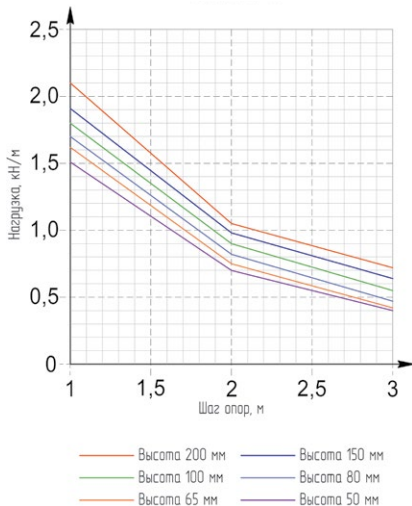
СКВП-Т100-100-6000	100	100	5900	10,21	664010010059007102	664010010059007106
СКВП-Т150-100-6000	150			11,83	664015010059007102	664015010059007106
СКВП-Т200-100-6000	200			13,44	664020010059007102	664020010059007106
СКВП-Т250-100-6000	250			15,06	664025010059007102	664025010059007106
СКВП-Т300-100-6000	300			16,67	664030010059007102	664030010059007106
СКВП-Т400-100-6000	400			19,90	664040010059007102	664040010059007106
СКВП-Т500-100-6000	500			23,13	664050010059007102	664050010059007106
СКВП-Т600-100-6000	600			26,37	664060010059007102	664060010059007106

СКВП-Т150-150-6000	150	150	5900	15,06	664015015059007102	664015015059007106
СКВП-Т200-150-6000	200			16,67	664020015059007102	664020015059007106
СКВП-Т250-150-6000	250			18,29	664025015059007102	664025015059007106
СКВП-Т300-150-6000	300			19,90	664030015059007102	664030015059007106
СКВП-Т400-150-6000	400			23,13	664040015059007102	664040015059007106
СКВП-Т500-150-6000	500			26,37	664050015059007102	664050015059007106
СКВП-Т600-150-6000	600			29,60	664060015059007102	664060015059007106

СКВП-Т200-200-6000	200	200	5900	19,90	664020020059007102	664020020059007106
СКВП-Т250-200-6000	250			21,52	664025020059007102	664025020059007106
СКВП-Т300-200-6000	300			23,13	664030020059007102	664030020059007106
СКВП-Т400-200-6000	400			26,37	664040020059007102	664040020059007106
СКВП-Т500-200-6000	500			29,60	664050020059007102	664050020059007106
СКВП-Т600-200-6000	600			32,83	664060020059007102	664060020059007106

СКВП-Т лоток листовой телескопический перфорированный, толщина борта 1,0 мм

Наименование	Шир. А мм	Выс. Б мм	Дл. мм	Вес кг	Артикул	
					Цинк Сендз.	Нерж.*
СКВП-Т50-50-6000	50	50	5900	7,66	664005005059010102	664005005059010106
СКВП-Т100-50-6000	100			9,97	664010005059010102	664010005059010106
СКВП-Т150-50-6000	150			12,28	664015005059010102	664015005059010106
СКВП-Т200-50-6000	200			14,59	664020005059010102	664020005059010106
СКВП-Т250-50-6000	250			16,89	664025005059010102	664025005059010106
СКВП-Т300-50-6000	300			19,20	664030005059010102	664030005059010106
СКВП-Т400-50-6000	400			23,82	664040005059010102	664040005059010106
СКВП-Т500-50-6000	500			28,43	664050005059010102	664050005059010106
СКВП-Т600-50-6000	600			33,05	664060005059010102	664060005059010106
СКВП-Т100-65-6000	100	65	5900	11,35	664010006559010102	664010006559010106
СКВП-Т150-65-6000	150			13,66	664015006559010102	664015006559010106
СКВП-Т200-65-6000	200			15,97	664020006559010102	664020006559010106
СКВП-Т250-65-6000	250			18,28	664025006559010102	664025006559010106
СКВП-Т300-65-6000	300			20,59	664030006559010102	664030006559010106
СКВП-Т400-65-6000	400			25,20	664040006559010102	664040006559010106
СКВП-Т500-65-6000	500			29,82	664050006559010102	664050006559010106
СКВП-Т600-65-6000	600			34,43	664060006559010102	664060006559010106
СКВП-Т100-80-6000	100	80	5900	12,74	664010008059010102	664010008059010106
СКВП-Т150-80-6000	150			15,05	664015008059010102	664015008059010106
СКВП-Т200-80-6000	200			17,36	664020008059010102	664020008059010106
СКВП-Т250-80-6000	250			19,66	664025008059010102	664025008059010106
СКВП-Т300-80-6000	300			21,97	664030008059010102	664030008059010106
СКВП-Т400-80-6000	400			26,59	664040008059010102	664040008059010106
СКВП-Т500-80-6000	500			31,20	664050008059010102	664050008059010106
СКВП-Т600-80-6000	600			35,82	664060008059010102	664060008059010106
СКВП-Т100-100-6000	100	100	5900	14,59	664010010059010102	664010010059010106
СКВП-Т150-100-6000	150			16,89	664015010059010102	664015010059010106
СКВП-Т200-100-6000	200			19,20	664020010059010102	664020010059010106
СКВП-Т250-100-6000	250			21,51	664025010059010102	664025010059010106
СКВП-Т300-100-6000	300			23,82	664030010059010102	664030010059010106
СКВП-Т400-100-6000	400			28,43	664040010059010102	664040010059010106
СКВП-Т500-100-6000	500			33,05	664050010059010102	664050010059010106
СКВП-Т600-100-6000	600			37,66	664060010059010102	664060010059010106
СКВП-Т150-150-6000	150	150	5900	21,51	664015015059010102	664015015059010106
СКВП-Т200-150-6000	200			23,82	664020015059010102	664020015059010106
СКВП-Т250-150-6000	250			26,13	664025015059010102	664025015059010106
СКВП-Т300-150-6000	300			28,43	664030015059010102	664030015059010106
СКВП-Т400-150-6000	400			33,05	664040015059010102	664040015059010106
СКВП-Т500-150-6000	500			37,66	664050015059010102	664050015059010106
СКВП-Т600-150-6000	600			42,28	664060015059010102	664060015059010106
СКВП-Т200-200-6000	200	200	5900	28,43	664020020059010102	664020020059010106
СКВП-Т250-200-6000	250			30,74	664025020059010102	664025020059010106
СКВП-Т300-200-6000	300			33,05	664030020059010102	664030020059010106
СКВП-Т400-200-6000	400			37,66	664040020059010102	664040020059010106
СКВП-Т500-200-6000	500			42,28	664050020059010102	664050020059010106
СКВП-Т600-200-6000	600			46,90	664060020059010102	664060020059010106

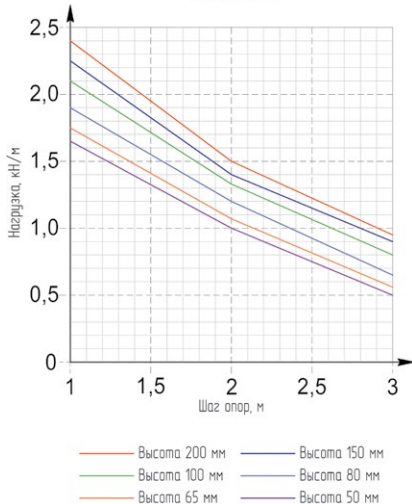
 Лоток листовой телескопический перф. СКВП-Т
толщина 1,0 мм


СКВП-Т лоток листовой телескопический перфорированный, толщина борта 1,2 мм

Наименование	Шир. А мм	Выс. Б мм	Дл. мм	Вес кг	Артикул	
					Цинк Селдз.	Нерж.*
СКВП-Т50-50-6000	50	50	5900	9,19	664005005059012102	664005005059012106
СКВП-Т100-50-6000	100			11,96	664010005059012102	664010005059012106
СКВП-Т150-50-6000	150			14,73	664015005059012102	664015005059012106
СКВП-Т200-50-6000	200			17,50	664020005059012102	664020005059012106
СКВП-Т250-50-6000	250			20,27	664025005059012102	664025005059012106
СКВП-Т300-50-6000	300			23,04	664030005059012102	664030005059012106
СКВП-Т400-50-6000	400			28,58	664040005059012102	664040005059012106
СКВП-Т500-50-6000	500			34,12	664050005059012102	664050005059012106
СКВП-Т600-50-6000	600			39,66	664060005059012102	664060005059012106
СКВП-Т100-65-6000	100	65	5900	13,63	664010006559012102	664010006559012106
СКВП-Т150-65-6000	150			16,40	664015006559012102	664015006559012106
СКВП-Т200-65-6000	200			19,16	664020006559012102	664020006559012106
СКВП-Т250-65-6000	250			21,93	664025006559012102	664025006559012106
СКВП-Т300-65-6000	300			24,70	664030006559012102	664030006559012106
СКВП-Т400-65-6000	400			30,24	664040006559012102	664040006559012106
СКВП-Т500-65-6000	500			35,78	664050006559012102	664050006559012106
СКВП-Т600-65-6000	600			41,32	664060006559012102	664060006559012106
СКВП-Т100-80-6000	100			80	5900	15,29
СКВП-Т150-80-6000	150	18,06	664015008059012102			664015008059012106
СКВП-Т200-80-6000	200	20,83	664020008059012102			664020008059012106
СКВП-Т250-80-6000	250	23,60	664025008059012102			664025008059012106
СКВП-Т300-80-6000	300	26,37	664030008059012102			664030008059012106
СКВП-Т400-80-6000	400	31,90	664040008059012102			664040008059012106
СКВП-Т500-80-6000	500	37,44	664050008059012102			664050008059012106
СКВП-Т600-80-6000	600	42,98	664060008059012102			664060008059012106
СКВП-Т100-100-6000	100	100	5900			17,50
СКВП-Т150-100-6000	150			20,27	664015010059012102	664015010059012106
СКВП-Т200-100-6000	200			23,04	664020010059012102	664020010059012106
СКВП-Т250-100-6000	250			25,81	664025010059012102	664025010059012106
СКВП-Т300-100-6000	300			28,58	664030010059012102	664030010059012106
СКВП-Т400-100-6000	400			34,12	664040010059012102	664040010059012106
СКВП-Т500-100-6000	500			39,66	664050010059012102	664050010059012106
СКВП-Т600-100-6000	600			45,20	664060010059012102	664060010059012106
СКВП-Т150-150-6000	150			150	5900	25,81
СКВП-Т200-150-6000	200	28,58	664020015059012102			664020015059012106
СКВП-Т250-150-6000	250	31,35	664025015059012102			664025015059012106
СКВП-Т300-150-6000	300	34,12	664030015059012102			664030015059012106
СКВП-Т400-150-6000	400	39,66	664040015059012102			664040015059012106
СКВП-Т500-150-6000	500	45,20	664050015059012102			664050015059012106
СКВП-Т600-150-6000	600	50,74	664060015059012102			664060015059012106
СКВП-Т200-200-6000	200	200	5900			34,12
СКВП-Т250-200-6000	250			36,89	664025020059012102	664025020059012106
СКВП-Т300-200-6000	300			39,66	664030020059012102	664030020059012106
СКВП-Т400-200-6000	400			45,20	664040020059012102	664040020059012106
СКВП-Т500-200-6000	500			50,74	664050020059012102	664050020059012106
СКВП-Т600-200-6000	600			56,28	664060020059012102	664060020059012106

СКВП-Т лоток листовой телескопический перфорированный, толщина борта 1,5 мм

Наименование	Шир. А мм	Выс. Б мм	Дл. мм	Вес кг	Артикул	
					Цинк Сендз.	Нерж.*
СКВП-Т50-50-6000	50	50	5900	11,49	664005005059015102	664005005059015106
СКВП-Т100-50-6000	100			14,96	664010005059015102	664010005059015106
СКВП-Т150-50-6000	150			18,42	664015005059015102	664015005059015106
СКВП-Т200-50-6000	200			21,88	664020005059015102	664020005059015106
СКВП-Т250-50-6000	250			25,34	664025005059015102	664025005059015106
СКВП-Т300-50-6000	300			28,80	664030005059015102	664030005059015106
СКВП-Т400-50-6000	400			35,73	664040005059015102	664040005059015106
СКВП-Т500-50-6000	500			42,65	664050005059015102	664050005059015106
СКВП-Т600-50-6000	600			49,57	664060005059015102	664060005059015106
СКВП-Т100-65-6000	100	65	5900	17,03	664010006559015102	664010006559015106
СКВП-Т150-65-6000	150			20,49	664015006559015102	664015006559015106
СКВП-Т200-65-6000	200			23,96	664020006559015102	664020006559015106
СКВП-Т250-65-6000	250			27,42	664025006559015102	664025006559015106
СКВП-Т300-65-6000	300			30,88	664030006559015102	664030006559015106
СКВП-Т400-65-6000	400			37,80	664040006559015102	664040006559015106
СКВП-Т500-65-6000	500			44,73	664050006559015102	664050006559015106
СКВП-Т600-65-6000	600			51,65	664060006559015102	664060006559015106
СКВП-Т100-80-6000	100	80	5900	19,11	664010008059015102	664010008059015106
СКВП-Т150-80-6000	150			22,57	664015008059015102	664015008059015106
СКВП-Т200-80-6000	200			26,03	664020008059015102	664020008059015106
СКВП-Т250-80-6000	250			29,49	664025008059015102	664025008059015106
СКВП-Т300-80-6000	300			32,96	664030008059015102	664030008059015106
СКВП-Т400-80-6000	400			39,88	664040008059015102	664040008059015106
СКВП-Т500-80-6000	500			46,80	664050008059015102	664050008059015106
СКВП-Т600-80-6000	600			53,73	664060008059015102	664060008059015106
СКВП-Т100-100-6000	100	100	5900	21,88	664010010059015102	664010010059015106
СКВП-Т150-100-6000	150			25,34	664015010059015102	664015010059015106
СКВП-Т200-100-6000	200			28,80	664020010059015102	664020010059015106
СКВП-Т250-100-6000	250			32,26	664025010059015102	664025010059015106
СКВП-Т300-100-6000	300			35,73	664030010059015102	664030010059015106
СКВП-Т400-100-6000	400			42,65	664040010059015102	664040010059015106
СКВП-Т500-100-6000	500			49,57	664050010059015102	664050010059015106
СКВП-Т600-100-6000	600			56,50	664060010059015102	664060010059015106
СКВП-Т150-150-6000	150	150	5900	32,26	664015015059015102	664015015059015106
СКВП-Т200-150-6000	200			35,73	664020015059015102	664020015059015106
СКВП-Т250-150-6000	250			39,19	664025015059015102	664025015059015106
СКВП-Т300-150-6000	300			42,65	664030015059015102	664030015059015106
СКВП-Т400-150-6000	400			49,57	664040015059015102	664040015059015106
СКВП-Т500-150-6000	500			56,50	664050015059015102	664050015059015106
СКВП-Т600-150-6000	600			63,42	664060015059015102	664060015059015106
СКВП-Т200-200-6000	200	200	5900	42,65	664020020059015102	664020020059015106
СКВП-Т250-200-6000	250			46,11	664025020059015102	664025020059015106
СКВП-Т300-200-6000	300			49,57	664030020059015102	664030020059015106
СКВП-Т400-200-6000	400			56,50	664040020059015102	664040020059015106
СКВП-Т500-200-6000	500			63,42	664050020059015102	664050020059015106
СКВП-Т600-200-6000	600			70,34	664060020059015102	664060020059015106

 Лоток листовой телескопический перф. СКВП-Т
толщина 1,5 мм


КЛУ1 угол горизонтальный 90° с крышкой
Легкая серия, толщина 1,0 мм

Наименование	Ширина А мм	Высота Б мм	Вес кг	Артикул			
				Цинк Сендз.	Гор. цинк	RAL*	Нерж.*
КЛУ1-60-40	60	40	0,85	05800604010102	05800604010103	05800604010111	05800604010106

КЛУ1-50-50	50	50	0,84	05800505010102	05800505010103	05800505010111	05800505010106
КЛУ1-100-50	100		1,12	05801005010102	05801005010103	05801005010111	05801005010106
КЛУ1-150-50	150		1,48	05801505010102	05801505010103	05801505010111	05801505010106
КЛУ1-200-50	200		1,89	05802005010102	05802005010103	05802005010111	05802005010106
КЛУ1-250-50	250		2,36	05802505010102	05802505010103	05802505010111	05802505010106
КЛУ1-300-50	300		2,89	05803005010102	05803005010103	05803005010111	05803005010106
КЛУ1-400-50	400		4,13	05804005010102	05804005010103	05804005010111	05804005010106
КЛУ1-500-50	500		5,62	05805005010102	05805005010103	05805005010111	05805005010106
КЛУ1-600-50	600		7,35	05806005010102	05806005010103	05806005010111	05806005010106

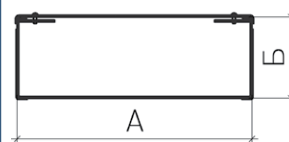
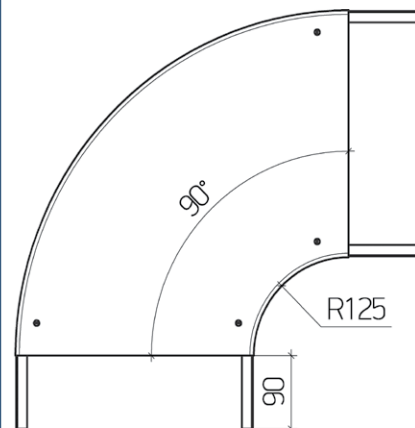
КЛУ1-100-65	100	65	1,19	05801006510102	05801006510103	05801006510111	05801006510106
КЛУ1-150-65	150		1,55	05801506510102	05801506510103	05801506510111	05801506510106
КЛУ1-200-65	200		1,97	05802006510102	05802006510103	05802006510111	05802006510106
КЛУ1-250-65	250		2,45	05802506510102	05802506510103	05802506510111	05802506510106
КЛУ1-300-65	300		2,99	05803006510102	05803006510103	05803006510111	05803006510106
КЛУ1-400-65	400		4,25	05804006510102	05804006510103	05804006510111	05804006510106
КЛУ1-500-65	500		5,76	05805006510102	05805006510103	05805006510111	05805006510106
КЛУ1-600-65	600		7,50	05806006510102	05806006510103	05806006510111	05806006510106

КЛУ1-100-80	100	80	1,26	05801008010102	05801008010103	05801008010111	05801008010106
КЛУ1-150-80	150		1,62	05801508010102	05801508010103	05801508010111	05801508010106
КЛУ1-200-80	200		2,05	05802008010102	05802008010103	05802008010111	05802008010106
КЛУ1-250-80	250		2,54	05802508010102	05802508010103	05802508010111	05802508010106
КЛУ1-300-80	300		3,09	05803008010102	05803008010103	05803008010111	05803008010106
КЛУ1-400-80	400		4,37	05804008010102	05804008010103	05804008010111	05804008010106
КЛУ1-500-80	500		5,90	05805008010102	05805008010103	05805008010111	05805008010106
КЛУ1-600-80	600		7,66	05806008010102	05806008010103	05806008010111	05806008010106

КЛУ1-100-100	100	100	1,51	05801010010102	05801010010103	05801010010111	05801010010106
КЛУ1-150-100	150		1,89	05801510010102	05801510010103	05801510010111	05801510010106
КЛУ1-200-100	200		2,33	05802010010102	05802010010103	05802010010111	05802010010106
КЛУ1-250-100	250		2,84	05802510010102	05802510010103	05802510010111	05802510010106
КЛУ1-300-100	300		3,40	05803010010102	05803010010103	05803010010111	05803010010106
КЛУ1-400-100	400		4,70	05804010010102	05804010010103	05804010010111	05804010010106
КЛУ1-500-100	500		6,25	05805010010102	05805010010103	05805010010111	05805010010106
КЛУ1-600-100	600		8,04	05806010010102	05806010010103	05806010010111	05806010010106

КЛУ1-150-150	150	150	2,14	05801515010102	05801515010103	05801515010111	05801515010106
КЛУ1-200-150	200		2,61	05802015010102	05802015010103	05802015010111	05802015010106
КЛУ1-250-150	250		3,15	05802515010102	05802515010103	05802515010111	05802515010106
КЛУ1-300-150	300		3,74	05803015010102	05803015010103	05803015010111	05803015010106
КЛУ1-400-150	400		5,11	05804015010102	05804015010103	05804015010111	05804015010106
КЛУ1-500-150	500		6,72	05805015010102	05805015010103	05805015010111	05805015010106
КЛУ1-600-150	600		8,57	05806015010102	05806015010103	05806015010111	05806015010106

КЛУ1-200-200	200	200	2,89	05802020010102	05802020010103	05802020010111	05802020010106
КЛУ1-250-200	250		3,46	05802520010102	05802520010103	05802520010111	05802520010106
КЛУ1-300-200	300		4,08	05803020010102	05803020010103	05803020010111	05803020010106
КЛУ1-400-200	400		5,51	05804020010102	05804020010103	05804020010111	05804020010106
КЛУ1-500-200	500		7,18	05805020010102	05805020010103	05805020010111	05805020010106
КЛУ1-600-200	600		9,09	05806020010102	05806020010103	05806020010111	05806020010106


Угол горизонтальный 90°

Углы горизонтальные КЛУ1 (КТУ1) применяются для поворота кабельной трассы в горизонтальной плоскости на 90 градусов.

Дополнительные соединители не требуются.

Монтируется с сериями СЛГ; СЛП; СКВ; СКВП; СКР; СКРП; СТП.

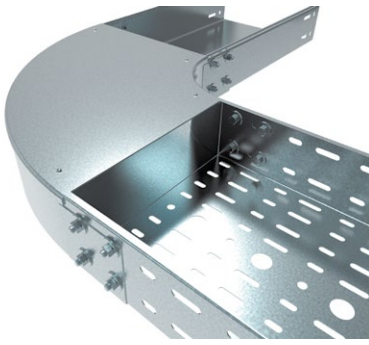
Комплект поставки фасонной секции КЛУ1 (КТУ1):

- Основание фасонной секции
- Крышка фасонной секции с фиксаторами
- Комплект метизов

Для монтажа фасонной секции КЛУ1 (КТУ1) применяется следующий комплект метизов:

Высота борта фасонной секции 40; 50; 65; 80 мм:
 СБ болт М8х20 - 8 шт
 СГ гайка М8 - 8 шт
 СШ шайба 8 - 16 шт

Высота борта фасонной секции 100; 150; 200 мм:
 СБ болт М8х20 - 16 шт
 СГ гайка М8 - 16 шт
 СШ шайба 8 - 32 шт



Монтаж угла горизонтального КЛУ (КТУ) к лотку СЛП

Компоненты узла:

Угол горизонтальный 90° КЛУ (КТУ)*

Лоток СЛГ - 1 шт

Лоток СЛП - 1 шт

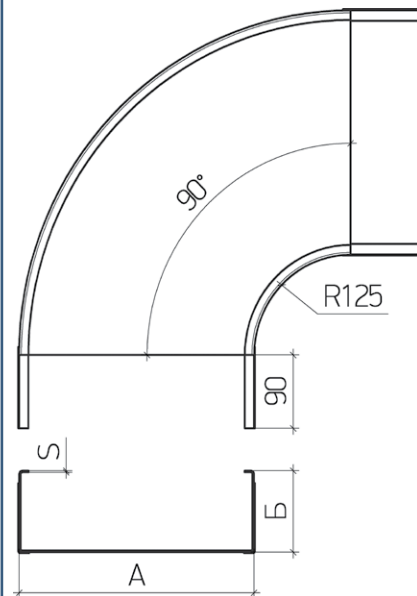
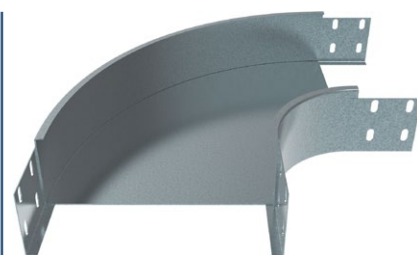
*Метизы входят в комплект поставки

Все болты монтировать резьбой наружу

КТУ1 угол горизонтальный 90° с крышкой Тяжелая серия, толщина 1,5 мм							
Наименование	Ширина А мм	Высота Б мм	Вес кг	Артикул			
				Цинк Сендз.	Гор. цинк	RAL*	Нерж.*
КТУ1-60-40	60	40	1,18	05800604015102	05800604015103	05800604015111	05800604015106
КТУ1-50-50	50	50	1,16	05800505015102	05800505015103	05800505015111	05800505015106
КТУ1-100-50	100		1,59	05801005015102	05801005015103	05801005015111	05801005015106
КТУ1-150-50	150		2,12	05801505015102	05801505015103	05801505015111	05801505015106
КТУ1-200-50	200		2,74	05802005015102	05802005015103	05802005015111	05802005015106
КТУ1-250-50	250		3,44	05802505015102	05802505015103	05802505015111	05802505015106
КТУ1-300-50	300		4,24	05803005015102	05803005015103	05803005015111	05803005015106
КТУ1-400-50	400		6,11	05804005015102	05804005015103	05804005015111	05804005015106
КТУ1-500-50	500		8,34	05805005015102	05805005015103	05805005015111	05805005015106
КТУ1-600-50	600		10,93	05806005015102	05806005015103	05806005015111	05806005015106
КТУ1-100-65	100	65	1,69	05801006515102	05801006515103	05801006515111	05801006515106
КТУ1-150-65	150		2,23	05801506515102	05801506515103	05801506515111	05801506515106
КТУ1-200-65	200		2,86	05802006515102	05802006515103	05802006515111	05802006515106
КТУ1-250-65	250		3,58	05802506515102	05802506515103	05802506515111	05802506515106
КТУ1-300-65	300		4,39	05803006515102	05803006515103	05803006515111	05803006515106
КТУ1-400-65	400		6,29	05804006515102	05804006515103	05804006515111	05804006515106
КТУ1-500-65	500		8,54	05805006515102	05805006515103	05805006515111	05805006515106
КТУ1-600-65	600		11,16	05806006515102	05806006515103	05806006515111	05806006515106
КТУ1-100-80	100		80	1,79	05801008015102	05801008015103	05801008015111
КТУ1-150-80	150	2,34		05801508015102	05801508015103	05801508015111	05801508015106
КТУ1-200-80	200	2,99		05802008015102	05802008015103	05802008015111	05802008015106
КТУ1-250-80	250	3,72		05802508015102	05802508015103	05802508015111	05802508015106
КТУ1-300-80	300	4,55		05803008015102	05803008015103	05803008015111	05803008015106
КТУ1-400-80	400	6,47		05804008015102	05804008015103	05804008015111	05804008015106
КТУ1-500-80	500	8,75		05805008015102	05805008015103	05805008015111	05805008015106
КТУ1-600-80	600	11,40		05806008015102	05806008015103	05806008015111	05806008015106
КТУ1-100-100	100	100		2,09	05801010015102	05801010015103	05801010015111
КТУ1-150-100	150		2,66	05801510015102	05801510015103	05801510015111	05801510015106
КТУ1-200-100	200		3,32	05802010015102	05802010015103	05802010015111	05802010015106
КТУ1-250-100	250		4,08	05802510015102	05802510015103	05802510015111	05802510015106
КТУ1-300-100	300		4,92	05803010015102	05803010015103	05803010015111	05803010015106
КТУ1-400-100	400		6,88	05804010015102	05804010015103	05804010015111	05804010015106
КТУ1-500-100	500		9,20	05805010015102	05805010015103	05805010015111	05805010015106
КТУ1-600-100	600		11,88	05806010015102	05806010015103	05806010015111	05806010015106
КТУ1-150-150	150		150	3,03	05801515015102	05801515015103	05801515015111
КТУ1-200-150	200	3,74		05802015015102	05802015015103	05802015015111	05802015015106
КТУ1-250-150	250	4,54		05802515015102	05802515015103	05802515015111	05802515015106
КТУ1-300-150	300	5,43		05803015015102	05803015015103	05803015015111	05803015015106
КТУ1-400-150	400	7,48		05804015015102	05804015015103	05804015015111	05804015015106
КТУ1-500-150	500	9,90		05805015015102	05805015015103	05805015015111	05805015015106
КТУ1-600-150	600	12,67		05806015015102	05806015015103	05806015015111	05806015015106
КТУ1-200-200	200	200	4,16	05802020015102	05802020015103	05802020015111	05802020015106
КТУ1-250-200	250		5,00	05802520015102	05802520015103	05802520015111	05802520015106
КТУ1-300-200	300		5,94	05803020015102	05803020015103	05803020015111	05803020015106
КТУ1-400-200	400		8,08	05804020015102	05804020015103	05804020015111	05804020015106
КТУ1-500-200	500		10,59	05805020015102	05805020015103	05805020015111	05805020015106
КТУ1-600-200	600		13,46	05806020015102	05806020015103	05806020015111	05806020015106

КЛУ2 угол горизонтальный 90° без крышки
 Легкая серия, толщина 1,0 мм

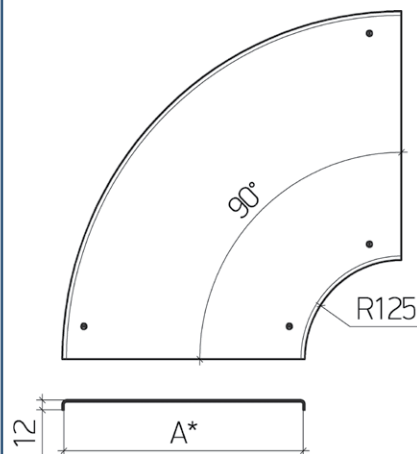
Наименование	Ширина А мм	Высота Б мм	Вес кг	Артикул				
				Цинк Сендз.	Гор. цинк	RAL*	Нерж.*	
КЛУ2-60-40	60	40		05900604010102	05900604010103	05900604010111	05900604010106	
КЛУ2-50-50	50	50		05900505010102	05900505010103	05900505010111	05900505010106	
КЛУ2-100-50	100			05901005010102	05901005010103	05901005010111	05901005010106	
КЛУ2-150-50	150			05901505010102	05901505010103	05901505010111	05901505010106	
КЛУ2-200-50	200			05902005010102	05902005010103	05902005010111	05902005010106	
КЛУ2-250-50	250			05902505010102	05902505010103	05902505010111	05902505010106	
КЛУ2-300-50	300			05903005010102	05903005010103	05903005010111	05903005010106	
КЛУ2-400-50	400			05904005010102	05904005010103	05904005010111	05904005010106	
КЛУ2-500-50	500			05905005010102	05905005010103	05905005010111	05905005010106	
КЛУ2-600-50	600			05906005010102	05906005010103	05906005010111	05906005010106	
КЛУ2-100-65	100		65		05901006510102	05901006510103	05901006510111	05901006510106
КЛУ2-150-65	150			05901506510102	05901506510103	05901506510111	05901506510106	
КЛУ2-200-65	200			05902006510102	05902006510103	05902006510111	05902006510106	
КЛУ2-250-65	250			05902506510102	05902506510103	05902506510111	05902506510106	
КЛУ2-300-65	300			05903006510102	05903006510103	05903006510111	05903006510106	
КЛУ2-400-65	400			05904006510102	05904006510103	05904006510111	05904006510106	
КЛУ2-500-65	500			05905006510102	05905006510103	05905006510111	05905006510106	
КЛУ2-600-65	600			05906006510102	05906006510103	05906006510111	05906006510106	
КЛУ2-100-80	100	80			05901008010102	05901008010103	05901008010111	05901008010106
КЛУ2-150-80	150				05901508010102	05901508010103	05901508010111	05901508010106
КЛУ2-200-80	200			05902008010102	05902008010103	05902008010111	05902008010106	
КЛУ2-250-80	250			05902508010102	05902508010103	05902508010111	05902508010106	
КЛУ2-300-80	300			05903008010102	05903008010103	05903008010111	05903008010106	
КЛУ2-400-80	400			05904008010102	05904008010103	05904008010111	05904008010106	
КЛУ2-500-80	500			05905008010102	05905008010103	05905008010111	05905008010106	
КЛУ2-600-80	600			05906008010102	05906008010103	05906008010111	05906008010106	
КЛУ2-100-100	100		100		05901010010102	05901010010103	05901010010111	05901010010106
КЛУ2-150-100	150				05901510010102	05901510010103	05901510010111	05901510010106
КЛУ2-200-100	200			05902010010102	05902010010103	05902010010111	05902010010106	
КЛУ2-250-100	250			05902510010102	05902510010103	05902510010111	05902510010106	
КЛУ2-300-100	300			05903010010102	05903010010103	05903010010111	05903010010106	
КЛУ2-400-100	400			05904010010102	05904010010103	05904010010111	05904010010106	
КЛУ2-500-100	500			05905010010102	05905010010103	05905010010111	05905010010106	
КЛУ2-600-100	600			05906010010102	05906010010103	05906010010111	05906010010106	
КЛУ2-150-150	150	150			05901515010102	05901515010103	05901515010111	05901515010106
КЛУ2-200-150	200				05902015010102	05902015010103	05902015010111	05902015010106
КЛУ2-250-150	250			05902515010102	05902515010103	05902515010111	05902515010106	
КЛУ2-300-150	300			05903015010102	05903015010103	05903015010111	05903015010106	
КЛУ2-400-150	400			05904015010102	05904015010103	05904015010111	05904015010106	
КЛУ2-500-150	500			05905015010102	05905015010103	05905015010111	05905015010106	
КЛУ2-600-150	600			05906015010102	05906015010103	05906015010111	05906015010106	
КЛУ2-200-200	200		200		05902020010102	05902020010103	05902020010111	05902020010106
КЛУ2-250-200	250				05902520010102	05902520010103	05902520010111	05902520010106
КЛУ2-300-200	300				05903020010102	05903020010103	05903020010111	05903020010106
КЛУ2-400-200	400			05904020010102	05904020010103	05904020010111	05904020010106	
КЛУ2-500-200	500			05905020010102	05905020010103	05905020010111	05905020010106	
КЛУ2-600-200	600			05906020010102	05906020010103	05906020010111	05906020010106	


Углы горизонтальные КЛУ2 (КТУ2)

применяются для поворота кабельной трассы в горизонтальной плоскости на 90 градусов.

Монтируется с сериями СЛГ; СЛП; СКВ; СКВП; СКР; СКРП; СТП.

Дополнительные соединители не требуются.


КЛУ3 крышка угла горизонтального
 Легкая серия, толщина 1,0 мм

Наименование	Ширина А мм	Вес кг	Артикул			
			Цинк Сендз.	Гор. цинк	RAL*	Нерж.*
КЛУ3-50	50	0,21	06000500010102	06000500010103	06000500010111	06000500010106
КЛУ3-60	60	0,23	06000600010102	06000600010103	06000600010111	06000600010106
КЛУ3-100	100	0,33	06001000010102	06001000010103	06001000010111	06001000010106
КЛУ3-150	150	0,49	06001500010102	06001500010103	06001500010111	06001500010106
КЛУ3-200	200	0,68	06002000010102	06002000010103	06002000010111	06002000010106
КЛУ3-250	250	0,90	06002500010102	06002500010103	06002500010111	06002500010106
КЛУ3-300	300	1,14	06003000010102	06003000010103	06003000010111	06003000010106
КЛУ3-400	400	1,73	06004000010102	06004000010103	06004000010111	06004000010106
КЛУ3-500	500	2,44	06005000010102	06005000010103	06005000010111	06005000010106
КЛУ3-600	600	3,27	06006000010102	06006000010103	06006000010111	06006000010106

КТУ2 угол горизонтальный 90° без крышки Тяжелая серия, толщина 1,5 мм								
Наименование	Ширина А мм	Высота Б мм	Вес кг	Артикул				
				Цинк Сендз.	Гор. цинк	RAL*	Нерж.*	
КТУ2-60-40	60	40	0,84	05900604015102	05900604015103	05900604015111	05900604015106	
КТУ2-50-50	50	50	0,85	05900505015102	05900505015103	05900505015111	05900505015106	
КТУ2-100-50	100		1,09	05901005015102	05901005015103	05901005015111	05901005015106	
КТУ2-150-50	150		1,38	05901505015102	05901505015103	05901505015111	05901505015106	
КТУ2-200-50	200		1,72	05902005015102	05902005015103	05902005015111	05902005015106	
КТУ2-250-50	250		2,10	05902505015102	05902505015103	05902505015111	05902505015106	
КТУ2-300-50	300		2,52	05903005015102	05903005015103	05903005015111	05903005015106	
КТУ2-400-50	400		3,51	05904005015102	05904005015103	05904005015111	05904005015106	
КТУ2-500-50	500		4,68	05905005015102	05905005015103	05905005015111	05905005015106	
КТУ2-600-50	600		6,03	05906005015102	05906005015103	05906005015111	05906005015106	
КТУ2-100-65	100		65	1,19	05901006515102	05901006515103	05901006515111	05901006515106
КТУ2-150-65	150			1,49	05901506515102	05901506515103	05901506515111	05901506515106
КТУ2-200-65	200			1,84	05902006515102	05902006515103	05902006515111	05902006515106
КТУ2-250-65	250			2,24	05902506515102	05902506515103	05902506515111	05902506515106
КТУ2-300-65	300	2,68		05903006515102	05903006515103	05903006515111	05903006515106	
КТУ2-400-65	400	3,69		05904006515102	05904006515103	05904006515111	05904006515106	
КТУ2-500-65	500	4,89		05905006515102	05905006515103	05905006515111	05905006515106	
КТУ2-600-65	600	6,27		05906006515102	05906006515103	05906006515111	05906006515106	
КТУ2-100-80	100	80		1,29	05901008015102	05901008015103	05901008015111	05901008015106
КТУ2-150-80	150			1,61	05901508015102	05901508015103	05901508015111	05901508015106
КТУ2-200-80	200			1,97	05902008015102	05902008015103	05902008015111	05902008015106
КТУ2-250-80	250			2,38	05902508015102	05902508015103	05902508015111	05902508015106
КТУ2-300-80	300			2,83	05903008015102	05903008015103	05903008015111	05903008015106
КТУ2-400-80	400		3,87	05904008015102	05904008015103	05904008015111	05904008015106	
КТУ2-500-80	500		5,10	05905008015102	05905008015103	05905008015111	05905008015106	
КТУ2-600-80	600		6,50	05906008015102	05906008015103	05906008015111	05906008015106	
КТУ2-100-100	100		100	1,59	05901010015102	05901010015103	05901010015111	05901010015106
КТУ2-150-100	150			1,92	05901510015102	05901510015103	05901510015111	05901510015106
КТУ2-200-100	200			2,31	05902010015102	05902010015103	05902010015111	05902010015106
КТУ2-250-100	250			2,73	05902510015102	05902510015103	05902510015111	05902510015106
КТУ2-300-100	300			3,20	05903010015102	05903010015103	05903010015111	05903010015106
КТУ2-400-100	400	4,28		05904010015102	05904010015103	05904010015111	05904010015106	
КТУ2-500-100	500	5,54		05905010015102	05905010015103	05905010015111	05905010015106	
КТУ2-600-100	600	6,99		05906010015102	05906010015103	05906010015111	05906010015106	
КТУ2-150-150	150	150		2,30	05901515015102	05901515015103	05901515015111	05901515015106
КТУ2-200-150	200			2,72	05902015015102	05902015015103	05902015015111	05902015015106
КТУ2-250-150	250			3,20	05902515015102	05902515015103	05902515015111	05902515015106
КТУ2-300-150	300			3,71	05903015015102	05903015015103	05903015015111	05903015015106
КТУ2-400-150	400			4,89	05904015015102	05904015015103	05904015015111	05904015015106
КТУ2-500-150	500		6,24	05905015015102	05905015015103	05905015015111	05905015015106	
КТУ2-600-150	600		7,77	05906015015102	05906015015103	05906015015111	05906015015106	
КТУ2-200-200	200		200	3,14	05902020015102	05902020015103	05902020015111	05902020015106
КТУ2-250-200	250			3,66	05902520015102	05902520015103	05902520015111	05902520015106
КТУ2-300-200	300			4,22	05903020015102	05903020015103	05903020015111	05903020015106
КТУ2-400-200	400			5,49	05904020015102	05904020015103	05904020015111	05904020015106
КТУ2-500-200	500			6,94	05905020015102	05905020015103	05905020015111	05905020015106
КТУ2-600-200	600			8,56	05906020015102	05906020015103	05906020015111	05906020015106

Комплектация крышки КЛУЗ (КТУЗ):
Ширина крышки 50 мм

Фиксатор поворотный СФК60 - 2 шт

Ширина крышки 60 мм

Фиксатор поворотный СФК60 - 2 шт

Ширина крышки 100 мм

Фиксатор поворотный СФК100 - 2 шт

Ширина крышки 150-600 мм

Фиксатор поворотный СФК60 - 4 шт

КТУЗ крышка угла горизонтального Тяжелая серия, толщина 1,5 мм							
Наименование	Ширина А мм	Вес кг	Артикул				
			Цинк Сендз.	Гор. цинк	RAL*	Нерж.*	
КТУЗ-50	50	0,31	06000500015102	06000500015103	06000500015111	06000500015106	
КТУЗ-60	60	0,34	06000600015102	06000600015103	06000600015111	06000600015106	
КТУЗ-100	100	0,50	06001000015102	06001000015103	06001000015111	06001000015106	
КТУЗ-150	150	0,74	06001500015102	06001500015103	06001500015111	06001500015106	
КТУЗ-200	200	1,02	06002000015102	06002000015103	06002000015111	06002000015106	
КТУЗ-250	250	1,34	06002500015102	06002500015103	06002500015111	06002500015106	
КТУЗ-300	300	1,72	06003000015102	06003000015103	06003000015111	06003000015106	
КТУЗ-400	400	2,60	06004000015102	06004000015103	06004000015111	06004000015106	
КТУЗ-500	500	3,66	06005000015102	06005000015103	06005000015111	06005000015106	
КТУЗ-600	600	4,90	06006000015102	06006000015103	06006000015111	06006000015106	

КЛМ1 угол горизонтальный 45° с крышкой
Легкая серия, толщина 1,0 мм

Наименование	Ширина А мм	Высота Б мм	Вес кг	Артикул			
				Цинк Сендз.	Гор. цинк	RAL*	Нерж.*
КЛМ1-60-40	60	40	0,52	07600604010102	07600604010103	07600604010111	07600604010106

КЛМ1-50-50	50	50	0,51	07600505010102	07600505010103	07600505010111	07600505010106
КЛМ1-100-50	100		0,66	07601005010102	07601005010103	07601005010111	07601005010106
КЛМ1-150-50	150		0,83	07601505010102	07601505010103	07601505010111	07601505010106
КЛМ1-200-50	200		1,04	07602005010102	07602005010103	07602005010111	07602005010106
КЛМ1-250-50	250		1,27	07602505010102	07602505010103	07602505010111	07602505010106
КЛМ1-300-50	300		1,54	07603005010102	07603005010103	07603005010111	07603005010106
КЛМ1-400-50	400		2,16	07604005010102	07604005010103	07604005010111	07604005010106
КЛМ1-500-50	500		2,90	07605005010102	07605005010103	07605005010111	07605005010106
КЛМ1-600-50	600		3,77	07606005010102	07606005010103	07606005010111	07606005010106

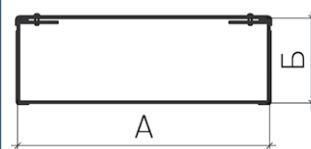
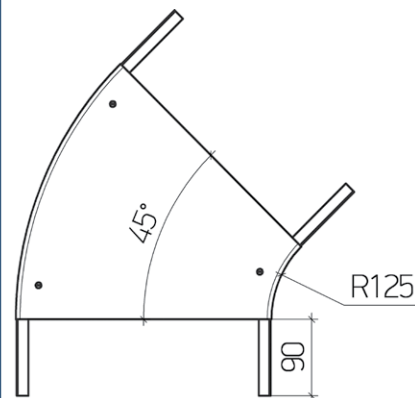
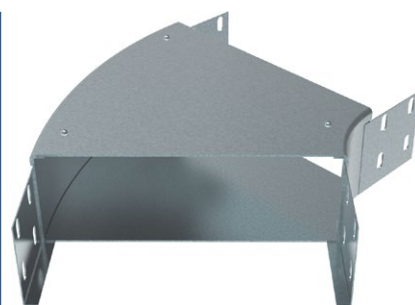
КЛМ1-100-65	100	65	0,69	07601006510102	07601006510103	07601006510111	07601006510106
КЛМ1-150-65	150		0,87	07601506510102	07601506510103	07601506510111	07601506510106
КЛМ1-200-65	200		1,08	07602006510102	07602006510103	07602006510111	07602006510106
КЛМ1-250-65	250		1,32	07602506510102	07602506510103	07602506510111	07602506510106
КЛМ1-300-65	300		1,59	07603006510102	07603006510103	07603006510111	07603006510106
КЛМ1-400-65	400		2,22	07604006510102	07604006510103	07604006510111	07604006510106
КЛМ1-500-65	500		2,97	07605006510102	07605006510103	07605006510111	07605006510106
КЛМ1-600-65	600		3,85	07606006510102	07606006510103	07606006510111	07606006510106

КЛМ1-100-80	100	80	0,72	07601008010102	07601008010103	07601008010111	07601008010106
КЛМ1-150-80	150		0,91	07601508010102	07601508010103	07601508010111	07601508010106
КЛМ1-200-80	200		1,12	07602008010102	07602008010103	07602008010111	07602008010106
КЛМ1-250-80	250		1,36	07602508010102	07602508010103	07602508010111	07602508010106
КЛМ1-300-80	300		1,64	07603008010102	07603008010103	07603008010111	07603008010106
КЛМ1-400-80	400		2,28	07604008010102	07604008010103	07604008010111	07604008010106
КЛМ1-500-80	500		3,04	07605008010102	07605008010103	07605008010111	07605008010106
КЛМ1-600-80	600		3,92	07606008010102	07606008010103	07606008010111	07606008010106

КЛМ1-100-100	100	100	0,93	07601010010102	07601010010103	07601010010111	07601010010106
КЛМ1-150-100	150		1,12	07601510010102	07601510010103	07601510010111	07601510010106
КЛМ1-200-100	200		1,35	07602010010102	07602010010103	07602010010111	07602010010106
КЛМ1-250-100	250		1,60	07602510010102	07602510010103	07602510010111	07602510010106
КЛМ1-300-100	300		1,88	07603010010102	07603010010103	07603010010111	07603010010106
КЛМ1-400-100	400		2,53	07604010010102	07604010010103	07604010010111	07604010010106
КЛМ1-500-100	500		3,30	07605010010102	07605010010103	07605010010111	07605010010106
КЛМ1-600-100	600		4,20	07606010010102	07606010010103	07606010010111	07606010010106

КЛМ1-150-150	150	150	1,25	07601515010102	07601515010103	07601515010111	07601515010106
КЛМ1-200-150	200		1,48	07602015010102	07602015010103	07602015010111	07602015010106
КЛМ1-250-150	250		1,75	07602515010102	07602515010103	07602515010111	07602515010106
КЛМ1-300-150	300		2,05	07603015010102	07603015010103	07603015010111	07603015010106
КЛМ1-400-150	400		2,73	07604015010102	07604015010103	07604015010111	07604015010106
КЛМ1-500-150	500		3,54	07605015010102	07605015010103	07605015010111	07605015010106
КЛМ1-600-150	600		4,46	07606015010102	07606015010103	07606015010111	07606015010106

КЛМ1-200-200	200	200	1,62	07602020010102	07602020010103	07602020010111	07602020010106
КЛМ1-250-200	250		1,91	07602520010102	07602520010103	07602520010111	07602520010106
КЛМ1-300-200	300		2,22	07603020010102	07603020010103	07603020010111	07603020010106
КЛМ1-400-200	400		2,93	07604020010102	07604020010103	07604020010111	07604020010106
КЛМ1-500-200	500		3,77	07605020010102	07605020010103	07605020010111	07605020010106
КЛМ1-600-200	600		4,72	07606020010102	07606020010103	07606020010111	07606020010106


Угол горизонтальный 45°

Углы горизонтальные КЛМ1 (КТМ1) применяются для поворота кабельной трассы в горизонтальной плоскости на 45 градусов.

Дополнительные соединители не требуются.

Монтируется с сериями СЛГ; СЛП; СКВ; СКВП; СКР; СКРП; СТП.

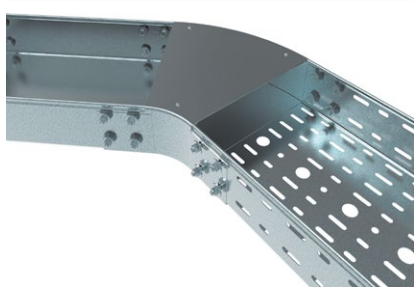
Комплект поставки фасонной секции КЛМ1 (КТМ1):

- Основание фасонной секции
- Крышка фасонной секции с фиксаторами
- Комплект метизов

Для монтажа фасонной секции КЛМ1 (КТМ1) применяется следующий комплект метизов:

Высота борта фасонной секции 40; 50; 65; 80 мм:
 СБ болт М8х20 - 8 шт
 СГ гайка М8 - 8 шт
 СШ шайба 8 - 16 шт

Высота борта фасонной секции 100; 150; 200 мм:
 СБ болт М8х20 - 16 шт
 СГ гайка М8 - 16 шт
 СШ шайба 8 - 32 шт



Монтаж угла горизонтального КЛМ (КТМ) к лотку СЛП

Компоненты узла:

Угол горизонтальный 45° КЛМ (КТМ)*

Лоток СЛГ - 1 шт

Лоток СЛП - 1 шт

*Метизы входят в комплект поставки

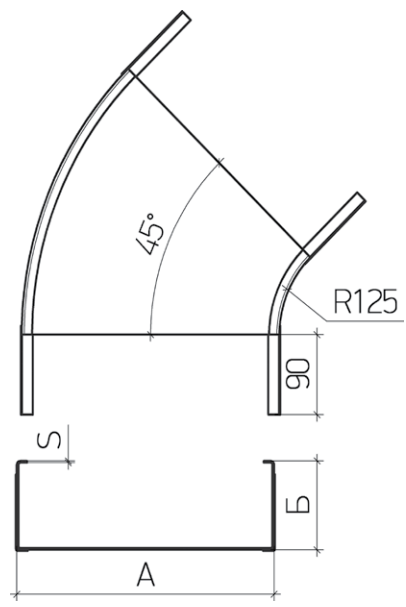
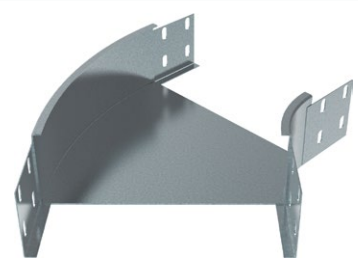
Все болты монтировать резьбой наружу

КТМ1 угол горизонтальный 45° с крышкой Тяжелая серия, толщина 1,5 мм							
Наименование	Ширина А мм	Высота Б мм	Вес кг	Артикул			
				Цинк Сендз.	Гор. цинк	RAL*	Нерж.*
КТМ1-60-40	60	40	0,68	07600604015102	07600604015103	07600604015111	07600604015106
КТМ1-50-50	50	50	0,67	07600505015102	07600505015103	07600505015111	07600505015106
КТМ1-100-50	100		0,89	07601005015102	07601005015103	07601005015111	07601005015106
КТМ1-150-50	150		1,15	07601505015102	07601505015103	07601505015111	07601505015106
КТМ1-200-50	200		1,46	07602005015102	07602005015103	07602005015111	07602005015106
КТМ1-250-50	250		1,81	07602505015102	07602505015103	07602505015111	07602505015106
КТМ1-300-50	300		2,21	07603005015102	07603005015103	07603005015111	07603005015106
КТМ1-400-50	400		3,15	07604005015102	07604005015103	07604005015111	07604005015106
КТМ1-500-50	500		4,26	07605005015102	07605005015103	07605005015111	07605005015106
КТМ1-600-50	600	5,56	07606005015102	07606005015103	07606005015111	07606005015106	
КТМ1-100-65	100	65	0,94	07601006515102	07601006515103	07601006515111	07601006515106
КТМ1-150-65	150		1,21	07601506515102	07601506515103	07601506515111	07601506515106
КТМ1-200-65	200		1,52	07602006515102	07602006515103	07602006515111	07602006515106
КТМ1-250-65	250		1,88	07602506515102	07602506515103	07602506515111	07602506515106
КТМ1-300-65	300		2,29	07603006515102	07603006515103	07603006515111	07603006515106
КТМ1-400-65	400		3,24	07604006515102	07604006515103	07604006515111	07604006515106
КТМ1-500-65	500		4,37	07605006515102	07605006515103	07605006515111	07605006515106
КТМ1-600-65	600		5,67	07606006515102	07606006515103	07606006515111	07606006515106
КТМ1-100-80	100	80	0,99	07601008015102	07601008015103	07601008015111	07601008015106
КТМ1-150-80	150		1,26	07601508015102	07601508015103	07601508015111	07601508015106
КТМ1-200-80	200		1,59	07602008015102	07602008015103	07602008015111	07602008015106
КТМ1-250-80	250		1,95	07602508015102	07602508015103	07602508015111	07602508015106
КТМ1-300-80	300		2,37	07603008015102	07603008015103	07603008015111	07603008015106
КТМ1-400-80	400		3,33	07604008015102	07604008015103	07604008015111	07604008015106
КТМ1-500-80	500		4,47	07605008015102	07605008015103	07605008015111	07605008015106
КТМ1-600-80	600		5,79	07606008015102	07606008015103	07606008015111	07606008015106
КТМ1-100-100	100	100	1,22	07601010015102	07601010015103	07601010015111	07601010015106
КТМ1-150-100	150		1,51	07601510015102	07601510015103	07601510015111	07601510015106
КТМ1-200-100	200		1,84	07602010015102	07602010015103	07602010015111	07602010015106
КТМ1-250-100	250		2,22	07602510015102	07602510015103	07602510015111	07602510015106
КТМ1-300-100	300		2,64	07603010015102	07603010015103	07603010015111	07603010015106
КТМ1-400-100	400		3,62	07604010015102	07604010015103	07604010015111	07604010015106
КТМ1-500-100	500		4,78	07605010015102	07605010015103	07605010015111	07605010015106
КТМ1-600-100	600		6,12	07606010015102	07606010015103	07606010015111	07606010015106
КТМ1-150-150	150	150	1,69	07601515015102	07601515015103	07601515015111	07601515015106
КТМ1-200-150	200		2,05	07602015015102	07602015015103	07602015015111	07602015015106
КТМ1-250-150	250		2,45	07602515015102	07602515015103	07602515015111	07602515015106
КТМ1-300-150	300		2,89	07603015015102	07603015015103	07603015015111	07603015015106
КТМ1-400-150	400		3,92	07604015015102	07604015015103	07604015015111	07604015015106
КТМ1-500-150	500		5,13	07605015015102	07605015015103	07605015015111	07605015015106
КТМ1-600-150	600		6,51	07606015015102	07606015015103	07606015015111	07606015015106
КТМ1-200-200	200	200	2,26	07602020015102	07602020015103	07602020015111	07602020015106
КТМ1-250-200	250		2,68	07602520015102	07602520015103	07602520015111	07602520015106
КТМ1-300-200	300		3,15	07603020015102	07603020015103	07603020015111	07603020015106
КТМ1-400-200	400		4,22	07604020015102	07604020015103	07604020015111	07604020015106
КТМ1-500-200	500		5,47	07605020015102	07605020015103	07605020015111	07605020015106
КТМ1-600-200	600		6,91	07606020015102	07606020015103	07606020015111	07606020015106



КЛМ2 угол горизонтальный 45° без крышки
Легкая серия, толщина 1,0 мм

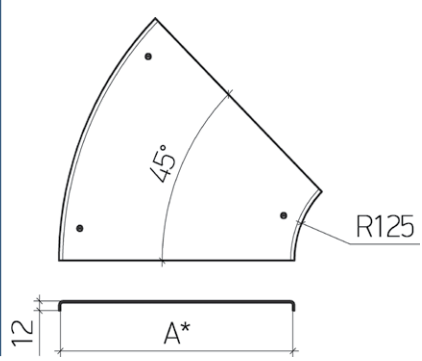
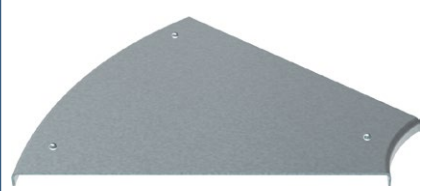
Наименование	Ширина А мм	Высота Б мм	Вес кг	Артикул				
				Цинк Сендз.	Гор. цинк	RAL*	Нерж.*	
КЛМ2-60-40	60	40	0,40	07700604010102	07700604010103	07700604010111	07700604010106	
КЛМ2-50-50	50	50	0,41	07700505010102	07700505010103	07700505010111	07700505010106	
КЛМ2-100-50	100		0,49	07701005010102	07701005010103	07701005010111	07701005010106	
КЛМ2-150-50	150		0,59	07701505010102	07701505010103	07701505010111	07701505010106	
КЛМ2-200-50	200		0,70	07702005010102	07702005010103	07702005010111	07702005010106	
КЛМ2-250-50	250		0,82	07702505010102	07702505010103	07702505010111	07702505010106	
КЛМ2-300-50	300		0,97	07703005010102	07703005010103	07703005010111	07703005010106	
КЛМ2-400-50	400		1,29	07704005010102	07704005010103	07704005010111	07704005010106	
КЛМ2-500-50	500		1,68	07705005010102	07705005010103	07705005010111	07705005010106	
КЛМ2-600-50	600		2,13	07706005010102	07706005010103	07706005010111	07706005010106	
КЛМ2-100-65	100		65	0,52	07701006510102	07701006510103	07701006510111	07701006510106
КЛМ2-150-65	150	0,62		07701506510102	07701506510103	07701506510111	07701506510106	
КЛМ2-200-65	200	0,74		07702006510102	07702006510103	07702006510111	07702006510106	
КЛМ2-250-65	250	0,87		07702506510102	07702506510103	07702506510111	07702506510106	
КЛМ2-300-65	300	1,02		07703006510102	07703006510103	07703006510111	07703006510106	
КЛМ2-400-65	400	1,35		07704006510102	07704006510103	07704006510111	07704006510106	
КЛМ2-500-65	500	1,75		07705006510102	07705006510103	07705006510111	07705006510106	
КЛМ2-600-65	600	2,21		07706006510102	07706006510103	07706006510111	07706006510106	
КЛМ2-100-80	100	80		0,55	07701008010102	07701008010103	07701008010111	07701008010106
КЛМ2-150-80	150			0,66	07701508010102	07701508010103	07701508010111	07701508010106
КЛМ2-200-80	200		0,78	07702008010102	07702008010103	07702008010111	07702008010106	
КЛМ2-250-80	250		0,92	07702508010102	07702508010103	07702508010111	07702508010106	
КЛМ2-300-80	300		1,07	07703008010102	07703008010103	07703008010111	07703008010106	
КЛМ2-400-80	400		1,42	07704008010102	07704008010103	07704008010111	07704008010106	
КЛМ2-500-80	500		1,82	07705008010102	07705008010103	07705008010111	07705008010106	
КЛМ2-600-80	600		2,29	07706008010102	07706008010103	07706008010111	07706008010106	
КЛМ2-100-100	100		100	0,77	07701010010102	07701010010103	07701010010111	07701010010106
КЛМ2-150-100	150			0,88	07701510010102	07701510010103	07701510010111	07701510010106
КЛМ2-200-100	200	1,01		07702010010102	07702010010103	07702010010111	07702010010106	
КЛМ2-250-100	250	1,15		07702510010102	07702510010103	07702510010111	07702510010106	
КЛМ2-300-100	300	1,31		07703010010102	07703010010103	07703010010111	07703010010106	
КЛМ2-400-100	400	1,67		07704010010102	07704010010103	07704010010111	07704010010106	
КЛМ2-500-100	500	2,09		07705010010102	07705010010103	07705010010111	07705010010106	
КЛМ2-600-100	600	2,57		07706010010102	07706010010103	07706010010111	07706010010106	
КЛМ2-150-150	150	150		1,00	07701515010102	07701515010103	07701515010111	07701515010106
КЛМ2-200-150	200			1,15	07702015010102	07702015010103	07702015010111	07702015010106
КЛМ2-250-150	250		1,30	07702515010102	07702515010103	07702515010111	07702515010106	
КЛМ2-300-150	300		1,48	07703015010102	07703015010103	07703015010111	07703015010106	
КЛМ2-400-150	400		1,87	07704015010102	07704015010103	07704015010111	07704015010106	
КЛМ2-500-150	500		2,32	07705015010102	07705015010103	07705015010111	07705015010106	
КЛМ2-600-150	600		2,83	07706015010102	07706015010103	07706015010111	07706015010106	
КЛМ2-200-200	200		200	1,28	07702020010102	07702020010103	07702020010111	07702020010106
КЛМ2-250-200	250			1,46	07702520010102	07702520010103	07702520010111	07702520010106
КЛМ2-300-200	300			1,65	07703020010102	07703020010103	07703020010111	07703020010106
КЛМ2-400-200	400	2,07		07704020010102	07704020010103	07704020010111	07704020010106	
КЛМ2-500-200	500	2,55		07705020010102	07705020010103	07705020010111	07705020010106	
КЛМ2-600-200	600	3,09		07706020010102	07706020010103	07706020010111	07706020010106	



Углы горизонтальные КЛМ2 (КТМ2) применяются для поворота кабельной трассы в горизонтальной плоскости на 45 градусов.
Монтируется с сериями СЛГ; СЛП; СКВ; СКВП; СКР; СКРП; СТП. Дополнительные соединители не требуются.

КЛМ3 Крышка угла горизонтального
Легкая серия, толщина 1,0 мм

Наименование	Ширина А мм	Вес кг	Артикул			
			Цинк Сендз.	Гор. цинк	RAL*	Нерж.*
КЛМ3-50	50	0,10	07800500010102	07800500010103	07800500010111	07800500010106
КЛМ3-60	60	0,11	07800600010102	07800600010103	07800600010111	07800600010106
КЛМ3-100	100	0,17	07801000010102	07801000010103	07801000010111	07801000010106
КЛМ3-150	150	0,25	07801500010102	07801500010103	07801500010111	07801500010106
КЛМ3-200	200	0,34	07802000010102	07802000010103	07802000010111	07802000010106
КЛМ3-250	250	0,45	07802500010102	07802500010103	07802500010111	07802500010106
КЛМ3-300	300	0,57	07803000010102	07803000010103	07803000010111	07803000010106
КЛМ3-400	400	0,87	07804000010102	07804000010103	07804000010111	07804000010106
КЛМ3-500	500	1,22	07805000010102	07805000010103	07805000010111	07805000010106
КЛМ3-600	600	1,63	07806000010102	07806000010103	07806000010111	07806000010106



КТМ2 угол горизонтальный 45° без крышки Тяжелая серия, толщина 1,5 мм								
Наименование	Ширина А мм	Высота Б мм	Вес кг	Артикул				
				Цинк Сендз.	Гор. цинк	RAL*	Нерж.*	
КТМ2-60-40	60	40	0,51	07700604015102	07700604015103	07700604015111	07700604015106	
КТМ2-50-50	50	50	0,52	07700505015102	07700505015103	07700505015111	07700505015106	
КТМ2-100-50	100		0,64	07701005015102	07701005015103	07701005015111	07701005015106	
КТМ2-150-50	150		0,78	07701505015102	07701505015103	07701505015111	07701505015106	
КТМ2-200-50	200		0,95	07702005015102	07702005015103	07702005015111	07702005015106	
КТМ2-250-50	250		1,14	07702505015102	07702505015103	07702505015111	07702505015106	
КТМ2-300-50	300		1,36	07703005015102	07703005015103	07703005015111	07703005015106	
КТМ2-400-50	400		1,85	07704005015102	07704005015103	07704005015111	07704005015106	
КТМ2-500-50	500		2,43	07705005015102	07705005015103	07705005015111	07705005015106	
КТМ2-600-50	600		3,11	07706005015102	07706005015103	07706005015111	07706005015106	
КТМ2-100-65	100		65	0,69	07701006515102	07701006515103	07701006515111	07701006515106
КТМ2-150-65	150	0,84		07701506515102	07701506515103	07701506515111	07701506515106	
КТМ2-200-65	200	1,01		07702006515102	07702006515103	07702006515111	07702006515106	
КТМ2-250-65	250	1,21		07702506515102	07702506515103	07702506515111	07702506515106	
КТМ2-300-65	300	1,43		07703006515102	07703006515103	07703006515111	07703006515106	
КТМ2-400-65	400	1,94		07704006515102	07704006515103	07704006515111	07704006515106	
КТМ2-500-65	500	2,54		07705006515102	07705006515103	07705006515111	07705006515106	
КТМ2-600-65	600	3,23		07706006515102	07706006515103	07706006515111	07706006515106	
КТМ2-100-80	100	80		0,74	07701008015102	07701008015103	07701008015111	07701008015106
КТМ2-150-80	150			0,90	07701508015102	07701508015103	07701508015111	07701508015106
КТМ2-200-80	200		1,08	07702008015102	07702008015103	07702008015111	07702008015106	
КТМ2-250-80	250		1,28	07702508015102	07702508015103	07702508015111	07702508015106	
КТМ2-300-80	300		1,51	07703008015102	07703008015103	07703008015111	07703008015106	
КТМ2-400-80	400		2,03	07704008015102	07704008015103	07704008015111	07704008015106	
КТМ2-500-80	500		2,64	07705008015102	07705008015103	07705008015111	07705008015106	
КТМ2-600-80	600		3,34	07706008015102	07706008015103	07706008015111	07706008015106	
КТМ2-100-100	100		100	0,97	07701010015102	07701010015103	07701010015111	07701010015106
КТМ2-150-100	150			1,14	07701510015102	07701510015103	07701510015111	07701510015106
КТМ2-200-100	200	1,33		07702010015102	07702010015103	07702010015111	07702010015106	
КТМ2-250-100	250	1,54		07702510015102	07702510015103	07702510015111	07702510015106	
КТМ2-300-100	300	1,78		07703010015102	07703010015103	07703010015111	07703010015106	
КТМ2-400-100	400	2,32		07704010015102	07704010015103	07704010015111	07704010015106	
КТМ2-500-100	500	2,95		07705010015102	07705010015103	07705010015111	07705010015106	
КТМ2-600-100	600	3,67		07706010015102	07706010015103	07706010015111	07706010015106	
КТМ2-150-150	150	150		1,33	07701515015102	07701515015103	07701515015111	07701515015106
КТМ2-200-150	200			1,54	07702015015102	07702015015103	07702015015111	07702015015106
КТМ2-250-150	250		1,78	07702515015102	07702515015103	07702515015111	07702515015106	
КТМ2-300-150	300		2,04	07703015015102	07703015015103	07703015015111	07703015015106	
КТМ2-400-150	400		2,62	07704015015102	07704015015103	07704015015111	07704015015106	
КТМ2-500-150	500		3,30	07705015015102	07705015015103	07705015015111	07705015015106	
КТМ2-600-150	600		4,07	07706015015102	07706015015103	07706015015111	07706015015106	
КТМ2-200-200	200		200	1,75	07702020015102	07702020015103	07702020015111	07702020015106
КТМ2-250-200	250			2,01	07702520015102	07702520015103	07702520015111	07702520015106
КТМ2-300-200	300			2,29	07703020015102	07703020015103	07703020015111	07703020015106
КТМ2-400-200	400	2,92		07704020015102	07704020015103	07704020015111	07704020015106	
КТМ2-500-200	500	3,65		07705020015102	07705020015103	07705020015111	07705020015106	
КТМ2-600-200	600	4,46		07706020015102	07706020015103	07706020015111	07706020015106	

Комплектация крышки КЛМЗ (КТМЗ):
Ширина крышки 50 мм

Фиксатор поворотный СФК60 - 2 шт

Ширина крышки 60 мм

Фиксатор поворотный СФК60 - 2 шт

Ширина крышки 100 мм

Фиксатор поворотный СФК100 - 2 шт

Ширина крышки 150-600 мм

Фиксатор поворотный СФК60 - 4 шт

КТМЗ крышка угла горизонтального Тяжелая серия, толщина 1,5 мм							
Наименование	Ширина А мм	Вес кг	Артикул				
			Цинк Сендз.	Гор. цинк	RAL*	Нерж.*	
КТМЗ-50	50	0,16	07800500015102	07800500015103	07800500015111	07800500015106	
КТМЗ-60	60	0,17	07800600015102	07800600015103	07800600015111	07800600015106	
КТМЗ-100	100	0,25	07801000015102	07801000015103	07801000015111	07801000015106	
КТМЗ-150	150	0,37	07801500015102	07801500015103	07801500015111	07801500015106	
КТМЗ-200	200	0,51	07802000015102	07802000015103	07802000015111	07802000015106	
КТМЗ-250	250	0,67	07802500015102	07802500015103	07802500015111	07802500015106	
КТМЗ-300	300	0,86	07803000015102	07803000015103	07803000015111	07803000015106	
КТМЗ-400	400	1,30	07804000015102	07804000015103	07804000015111	07804000015106	
КТМЗ-500	500	1,83	07805000015102	07805000015103	07805000015111	07805000015106	
КТМЗ-600	600	2,45	07806000015102	07806000015103	07806000015111	07806000015106	



КЛП1 угол вертикальный подъем 90° с крышкой
Легкая серия, толщина 1,0 мм

Наименование	Ширина А мм	Высота Б мм	Вес кг	Артикул			
				Цинк Сендз.	Гор. цинк	RAL*	Нерж.*
КЛП1-60-40	60	40	0,52	08800604010102	08800604010103	08800604010111	08800604010106

КЛП1-50-50	50	50	0,55	08800505010102	08800505010103	08800505010111	08800505010106
КЛП1-100-50	100		0,64	08801005010102	08801005010103	08801005010111	08801005010106
КЛП1-150-50	150		0,74	08801505010102	08801505010103	08801505010111	08801505010106
КЛП1-200-50	200		0,83	08802005010102	08802005010103	08802005010111	08802005010106
КЛП1-250-50	250		0,92	08802505010102	08802505010103	08802505010111	08802505010106
КЛП1-300-50	300		1,01	08803005010102	08803005010103	08803005010111	08803005010106
КЛП1-400-50	400		1,20	08804005010102	08804005010103	08804005010111	08804005010106
КЛП1-500-50	500		1,39	08805005010102	08805005010103	08805005010111	08805005010106
КЛП1-600-50	600		1,57	08806005010102	08806005010103	08806005010111	08806005010106

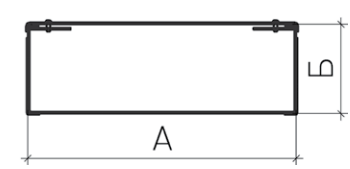
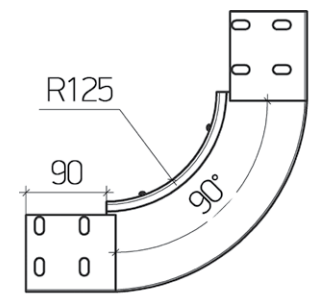
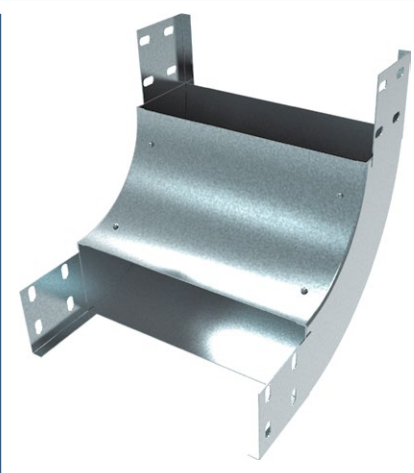
КЛП1-100-65	100	65	0,72	08801006510102	08801006510103	08801006510111	08801006510106
КЛП1-150-65	150		0,82	08801506510102	08801506510103	08801506510111	08801506510106
КЛП1-200-65	200		0,92	08802006510102	08802006510103	08802006510111	08802006510106
КЛП1-250-65	250		1,02	08802506510102	08802506510103	08802506510111	08802506510106
КЛП1-300-65	300		1,11	08803006510102	08803006510103	08803006510111	08803006510106
КЛП1-400-65	400		1,31	08804006510102	08804006510103	08804006510111	08804006510106
КЛП1-500-65	500		1,50	08805006510102	08805006510103	08805006510111	08805006510106
КЛП1-600-65	600		1,70	08806006510102	08806006510103	08806006510111	08806006510106

КЛП1-100-80	100	80	0,81	08801008010102	08801008010103	08801008010111	08801008010106
КЛП1-150-80	150		0,91	08801508010102	08801508010103	08801508010111	08801508010106
КЛП1-200-80	200		1,01	08802008010102	08802008010103	08802008010111	08802008010106
КЛП1-250-80	250		1,11	08802508010102	08802508010103	08802508010111	08802508010106
КЛП1-300-80	300		1,22	08803008010102	08803008010103	08803008010111	08803008010106
КЛП1-400-80	400		1,42	08804008010102	08804008010103	08804008010111	08804008010106
КЛП1-500-80	500		1,63	08805008010102	08805008010103	08805008010111	08805008010106
КЛП1-600-80	600		1,83	08806008010102	08806008010103	08806008010111	08806008010106

КЛП1-100-100	100	100	1,10	08801010010102	08801010010103	08801010010111	08801010010106
КЛП1-150-100	150		1,21	08801510010102	08801510010103	08801510010111	08801510010106
КЛП1-200-100	200		1,32	08802010010102	08802010010103	08802010010111	08802010010106
КЛП1-250-100	250		1,43	08802510010102	08802510010103	08802510010111	08802510010106
КЛП1-300-100	300		1,53	08803010010102	08803010010103	08803010010111	08803010010106
КЛП1-400-100	400		1,75	08804010010102	08804010010103	08804010010111	08804010010106
КЛП1-500-100	500		1,97	08805010010102	08805010010103	08805010010111	08805010010106
КЛП1-600-100	600		2,19	08806010010102	08806010010103	08806010010111	08806010010106

КЛП1-150-150	150	150	1,57	08801515010102	08801515010103	08801515010111	08801515010106
КЛП1-200-150	200		1,70	08802015010102	08802015010103	08802015010111	08802015010106
КЛП1-250-150	250		1,82	08802515010102	08802515010103	08802515010111	08802515010106
КЛП1-300-150	300		1,95	08803015010102	08803015010103	08803015010111	08803015010106
КЛП1-400-150	400		2,19	08804015010102	08804015010103	08804015010111	08804015010106
КЛП1-500-150	500		2,44	08805015010102	08805015010103	08805015010111	08805015010106
КЛП1-600-150	600		2,69	08806015010102	08806015010103	08806015010111	08806015010106

КЛП1-200-200	200	200	2,14	08802020010102	08802020010103	08802020010111	08802020010106
КЛП1-250-200	250		2,28	08802520010102	08802520010103	08802520010111	08802520010106
КЛП1-300-200	300		2,42	08803020010102	08803020010103	08803020010111	08803020010106
КЛП1-400-200	400		2,70	08804020010102	08804020010103	08804020010111	08804020010106
КЛП1-500-200	500		2,98	08805020010102	08805020010103	08805020010111	08805020010106
КЛП1-600-200	600		3,25	08806020010102	08806020010103	08806020010111	08806020010106



Угол вертикальный 90° подъем

Углы вертикальные КЛП1 (КТП1) применяются для поворота кабельной трассы вверх на 90 градусов.

Дополнительные соединители не требуются.

Монтируется с сериями СЛГ; СЛП; СКВ; СКВП; СКР; СКРП; СТП.

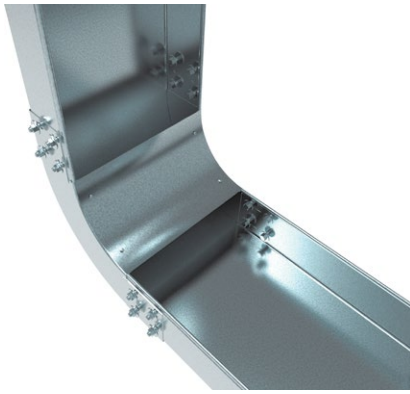
Комплект поставки фасонной секции КЛП1 (КТП1):

- Основание фасонной секции
- Крышка фасонной секции с фиксаторами
- Комплект метизов

Для монтажа фасонной секции КЛМ1 (КТМ1) применяется следующий комплект метизов:

- Высота борта фасонной секции 40; 50; 65; 80 мм:
СБ болт М8х20 - 8 шт
СГ гайка М8 - 8 шт
СШ шайба 8 - 16 шт

- Высота борта фасонной секции 100; 150; 200 мм:
СБ болт М8х20 - 16 шт
СГ гайка М8 - 16 шт
СШ шайба 8 - 32 шт



**Монтаж угла
вертикального 90° подъем
КЛП (КТП) к лотку СЛП**

Компоненты узла:

Угол вертикальный
подъем 90° КЛП (КТП)*

Лоток СЛГ - 2 шт

*Метизы входят в комплект поставки

Все болты монтировать резьбой наружу

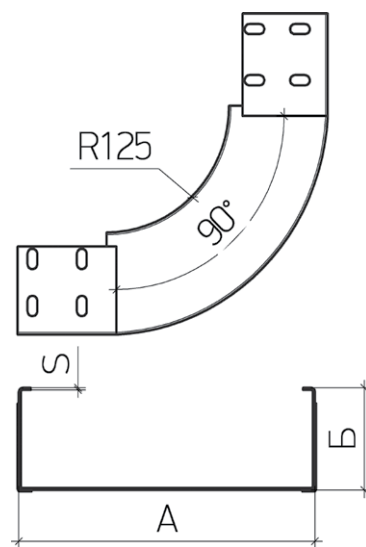
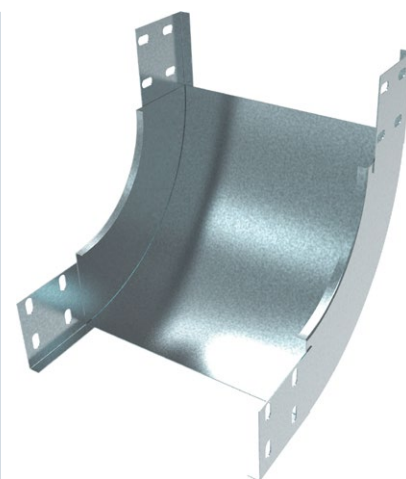
КТП1 угол вертикальный подъем 90° с крышкой Тяжелая серия, толщина 1,5 мм							
Наименование	Ширина А мм	Высота Б мм	Вес кг	Артикул			
				Цинк Сендз.	Гор. цинк	RAL*	Нерж.*
КТП1-60-40	60	40	0,69	08800604015102	08800604015103	08800604015111	08800604015106
КТП1-50-50	50	50	0,73	08800505015102	08800505015103	08800505015111	08800505015106
КТП1-100-50	100		0,87	08801005015102	08801005015103	08801005015111	08801005015106
КТП1-150-50	150		1,01	08801505015102	08801505015103	08801505015111	08801505015106
КТП1-200-50	200		1,15	08802005015102	08802005015103	08802005015111	08802005015106
КТП1-250-50	250		1,29	08802505015102	08802505015103	08802505015111	08802505015106
КТП1-300-50	300		1,43	08803005015102	08803005015103	08803005015111	08803005015106
КТП1-400-50	400		1,71	08804005015102	08804005015103	08804005015111	08804005015106
КТП1-500-50	500		1,99	08805005015102	08805005015103	08805005015111	08805005015106
КТП1-600-50	600	2,27	08806005015102	08806005015103	08806005015111	08806005015106	
КТП1-100-65	100	65	0,99	08801006515102	08801006515103	08801006515111	08801006515106
КТП1-150-65	150		1,14	08801506515102	08801506515103	08801506515111	08801506515106
КТП1-200-65	200		1,28	08802006515102	08802006515103	08802006515111	08802006515106
КТП1-250-65	250		1,43	08802506515102	08802506515103	08802506515111	08802506515106
КТП1-300-65	300		1,58	08803006515102	08803006515103	08803006515111	08803006515106
КТП1-400-65	400		1,87	08804006515102	08804006515103	08804006515111	08804006515106
КТП1-500-65	500		2,16	08805006515102	08805006515103	08805006515111	08805006515106
КТП1-600-65	600		2,46	08806006515102	08806006515103	08806006515111	08806006515106
КТП1-100-80	100	80	1,12	08801008015102	08801008015103	08801008015111	08801008015106
КТП1-150-80	150		1,27	08801508015102	08801508015103	08801508015111	08801508015106
КТП1-200-80	200		1,43	08802008015102	08802008015103	08802008015111	08802008015106
КТП1-250-80	250		1,58	08802508015102	08802508015103	08802508015111	08802508015106
КТП1-300-80	300		1,73	08803008015102	08803008015103	08803008015111	08803008015106
КТП1-400-80	400		2,04	08804008015102	08804008015103	08804008015111	08804008015106
КТП1-500-80	500		2,35	08805008015102	08805008015103	08805008015111	08805008015106
КТП1-600-80	600		2,65	08806008015102	08806008015103	08806008015111	08806008015106
КТП1-100-100	100	100	1,47	08801010015102	08801010015103	08801010015111	08801010015106
КТП1-150-100	150		1,63	08801510015102	08801510015103	08801510015111	08801510015106
КТП1-200-100	200		1,80	08802010015102	08802010015103	08802010015111	08802010015106
КТП1-250-100	250		1,96	08802510015102	08802510015103	08802510015111	08802510015106
КТП1-300-100	300		2,12	08803010015102	08803010015103	08803010015111	08803010015106
КТП1-400-100	400		2,45	08804010015102	08804010015103	08804010015111	08804010015106
КТП1-500-100	500		2,77	08805010015102	08805010015103	08805010015111	08805010015106
КТП1-600-100	600		3,10	08806010015102	08806010015103	08806010015111	08806010015106
КТП1-150-150	150	150	2,18	08801515015102	08801515015103	08801515015111	08801515015106
КТП1-200-150	200		2,37	08802015015102	08802015015103	08802015015111	08802015015106
КТП1-250-150	250		2,55	08802515015102	08802515015103	08802515015111	08802515015106
КТП1-300-150	300		2,74	08803015015102	08803015015103	08803015015111	08803015015106
КТП1-400-150	400		3,11	08804015015102	08804015015103	08804015015111	08804015015106
КТП1-500-150	500		3,48	08805015015102	08805015015103	08805015015111	08805015015106
КТП1-600-150	600		3,86	08806015015102	08806015015103	08806015015111	08806015015106
КТП1-200-200	200	200	3,03	08802020015102	08802020015103	08802020015111	08802020015106
КТП1-250-200	250		3,24	08802520015102	08802520015103	08802520015111	08802520015106
КТП1-300-200	300		3,45	08803020015102	08803020015103	08803020015111	08803020015106
КТП1-400-200	400		3,87	08804020015102	08804020015103	08804020015111	08804020015106
КТП1-500-200	500		4,29	08805020015102	08805020015103	08805020015111	08805020015106
КТП1-600-200	600		4,70	08806020015102	08806020015103	08806020015111	08806020015106

КЛП2 угол вертикальный подъем 90° без крышки
 Легкая серия, толщина 1,0 мм

Наименование	Ширина А мм	Высота Б мм	Вес кг	Артикул				
				Цинк Сендз.	Гор. цинк	RAL*	Нерж.*	
КЛП2-60-40	60	40	0,46	08900604010102	08900604010103	08900604010111	08900604010106	
КЛП2-50-50	50	50	0,49	08900505010102	08900505010103	08900505010111	08900505010106	
КЛП2-100-50	100		0,55	08901005010102	08901005010103	08901005010111	08901005010106	
КЛП2-150-50	150		0,60	08901505010102	08901505010103	08901505010111	08901505010106	
КЛП2-200-50	200		0,66	08902005010102	08902005010103	08902005010111	08902005010106	
КЛП2-250-50	250		0,71	08902505010102	08902505010103	08902505010111	08902505010106	
КЛП2-300-50	300		0,76	08903005010102	08903005010103	08903005010111	08903005010106	
КЛП2-400-50	400		0,87	08904005010102	08904005010103	08904005010111	08904005010106	
КЛП2-500-50	500		0,98	08905005010102	08905005010103	08905005010111	08905005010106	
КЛП2-600-50	600		1,09	08906005010102	08906005010103	08906005010111	08906005010106	
КЛП2-100-65	100		65	0,63	08901006510102	08901006510103	08901006510111	08901006510106
КЛП2-150-65	150	0,69		08901506510102	08901506510103	08901506510111	08901506510106	
КЛП2-200-65	200	0,74		08902006510102	08902006510103	08902006510111	08902006510106	
КЛП2-250-65	250	0,80		08902506510102	08902506510103	08902506510111	08902506510106	
КЛП2-300-65	300	0,86		08903006510102	08903006510103	08903006510111	08903006510106	
КЛП2-400-65	400	0,98		08904006510102	08904006510103	08904006510111	08904006510106	
КЛП2-500-65	500	1,10		08905006510102	08905006510103	08905006510111	08905006510106	
КЛП2-600-65	600	1,21		08906006510102	08906006510103	08906006510111	08906006510106	
КЛП2-100-80	100	80		0,71	08901008010102	08901008010103	08901008010111	08901008010106
КЛП2-150-80	150			0,78	08901508010102	08901508010103	08901508010111	08901508010106
КЛП2-200-80	200		0,84	08902008010102	08902008010103	08902008010111	08902008010106	
КЛП2-250-80	250		0,90	08902508010102	08902508010103	08902508010111	08902508010106	
КЛП2-300-80	300		0,97	08903008010102	08903008010103	08903008010111	08903008010106	
КЛП2-400-80	400		1,09	08904008010102	08904008010103	08904008010111	08904008010106	
КЛП2-500-80	500		1,22	08905008010102	08905008010103	08905008010111	08905008010106	
КЛП2-600-80	600		1,34	08906008010102	08906008010103	08906008010111	08906008010106	
КЛП2-100-100	100		100	1,01	08901010010102	08901010010103	08901010010111	08901010010106
КЛП2-150-100	150			1,07	08901510010102	08901510010103	08901510010111	08901510010106
КЛП2-200-100	200	1,14		08902010010102	08902010010103	08902010010111	08902010010106	
КЛП2-250-100	250	1,21		08902510010102	08902510010103	08902510010111	08902510010106	
КЛП2-300-100	300	1,28		08903010010102	08903010010103	08903010010111	08903010010106	
КЛП2-400-100	400	1,42		08904010010102	08904010010103	08904010010111	08904010010106	
КЛП2-500-100	500	1,56		08905010010102	08905010010103	08905010010111	08905010010106	
КЛП2-600-100	600	1,70		08906010010102	08906010010103	08906010010111	08906010010106	
КЛП2-150-150	150	150		1,44	08901515010102	08901515010103	08901515010111	08901515010106
КЛП2-200-150	200			1,52	08902015010102	08902015010103	08902015010111	08902015010106
КЛП2-250-150	250		1,61	08902515010102	08902515010103	08902515010111	08902515010106	
КЛП2-300-150	300		1,69	08903015010102	08903015010103	08903015010111	08903015010106	
КЛП2-400-150	400		1,86	08904015010102	08904015010103	08904015010111	08904015010106	
КЛП2-500-150	500		2,03	08905015010102	08905015010103	08905015010111	08905015010106	
КЛП2-600-150	600		2,20	08906015010102	08906015010103	08906015010111	08906015010106	
КЛП2-200-200	200		200	1,97	08902020010102	08902020010103	08902020010111	08902020010106
КЛП2-250-200	250			2,07	08902520010102	08902520010103	08902520010111	08902520010106
КЛП2-300-200	300			2,17	08903020010102	08903020010103	08903020010111	08903020010106
КЛП2-400-200	400	2,37		08904020010102	08904020010103	08904020010111	08904020010106	
КЛП2-500-200	500	2,57		08905020010102	08905020010103	08905020010111	08905020010106	
КЛП2-600-200	600	2,77		08906020010102	08906020010103	08906020010111	08906020010106	

КЛП3 крышка угла вертикального подъем 90°
 Легкая серия, толщина 1,0 мм

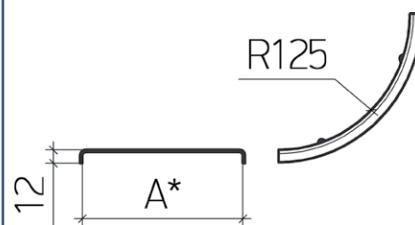
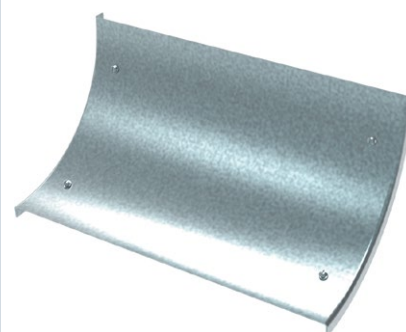
Наименование	Ширина А мм	Вес кг	Артикул			
			Цинк Сендз.	Гор. цинк	RAL*	Нерж.*
КЛП3-50	50	0,05	09000500010102	09000500010103	09000500010111	09000500010106
КЛП3-60	60	0,06	09000600010102	09000600010103	09000600010111	09000600010106
КЛП3-100	100	0,09	09001000010102	09001000010103	09001000010111	09001000010106
КЛП3-150	150	0,13	09001500010102	09001500010103	09001500010111	09001500010106
КЛП3-200	200	0,17	09002000010102	09002000010103	09002000010111	09002000010106
КЛП3-250	250	0,21	09002500010102	09002500010103	09002500010111	09002500010106
КЛП3-300	300	0,25	09003000010102	09003000010103	09003000010111	09003000010106
КЛП3-400	400	0,33	09004000010102	09004000010103	09004000010111	09004000010106
КЛП3-500	500	0,41	09005000010102	09005000010103	09005000010111	09005000010106
КЛП3-600	600	0,49	09006000010102	09006000010103	09006000010111	09006000010106


Углы вертикальные КЛП2 (КТП2)

применяются для поворота кабельной трассы вверх на 90 градусов.

Монтируется с сериями СЛГ; СЛП; СКВ; СКВП; СКР; СКРП; СТП.

Дополнительные соединители не требуются.



КТП2 угол вертикальный подъем 90° без крышки Тяжелая серия, толщина 1,5 мм								
Наименование	Ширина А мм	Высота Б мм	Вес кг	Артикул				
				Цинк Сендз.	Гор. цинк	RAL*	Нерж.*	
КТП2-60-40	60	40	0,59	08900604015102	08900604015103	08900604015111	08900604015106	
КТП2-50-50	50	50	0,65	08900505015102	08900505015103	08900505015111	08900505015106	
КТП2-100-50	100		0,73	08901005015102	08901005015103	08901005015111	08901005015106	
КТП2-150-50	150		0,81	08901505015102	08901505015103	08901505015111	08901505015106	
КТП2-200-50	200		0,89	08902005015102	08902005015103	08902005015111	08902005015106	
КТП2-250-50	250		0,97	08902505015102	08902505015103	08902505015111	08902505015106	
КТП2-300-50	300		1,05	08903005015102	08903005015103	08903005015111	08903005015106	
КТП2-400-50	400		1,21	08904005015102	08904005015103	08904005015111	08904005015106	
КТП2-500-50	500		1,38	08905005015102	08905005015103	08905005015111	08905005015106	
КТП2-600-50	600		1,54	08906005015102	08906005015103	08906005015111	08906005015106	
КТП2-100-65	100		65	0,85	08901006515102	08901006515103	08901006515111	08901006515106
КТП2-150-65	150	0,94		08901506515102	08901506515103	08901506515111	08901506515106	
КТП2-200-65	200	1,02		08902006515102	08902006515103	08902006515111	08902006515106	
КТП2-250-65	250	1,11		08902506515102	08902506515103	08902506515111	08902506515106	
КТП2-300-65	300	1,20		08903006515102	08903006515103	08903006515111	08903006515106	
КТП2-400-65	400	1,38		08904006515102	08904006515103	08904006515111	08904006515106	
КТП2-500-65	500	1,55		08905006515102	08905006515103	08905006515111	08905006515106	
КТП2-600-65	600	1,73		08906006515102	08906006515103	08906006515111	08906006515106	
КТП2-100-80	100	80		0,98	08901008015102	08901008015103	08901008015111	08901008015106
КТП2-150-80	150			1,07	08901508015102	08901508015103	08901508015111	08901508015106
КТП2-200-80	200		1,17	08902008015102	08902008015103	08902008015111	08902008015106	
КТП2-250-80	250		1,26	08902508015102	08902508015103	08902508015111	08902508015106	
КТП2-300-80	300		1,36	08903008015102	08903008015103	08903008015111	08903008015106	
КТП2-400-80	400		1,55	08904008015102	08904008015103	08904008015111	08904008015106	
КТП2-500-80	500		1,73	08905008015102	08905008015103	08905008015111	08905008015106	
КТП2-600-80	600		1,92	08906008015102	08906008015103	08906008015111	08906008015106	
КТП2-100-100	100		100	1,33	08901010015102	08901010015103	08901010015111	08901010015106
КТП2-150-100	150			1,43	08901510015102	08901510015103	08901510015111	08901510015106
КТП2-200-100	200	1,54		08902010015102	08902010015103	08902010015111	08902010015106	
КТП2-250-100	250	1,64		08902510015102	08902510015103	08902510015111	08902510015106	
КТП2-300-100	300	1,75		08903010015102	08903010015103	08903010015111	08903010015106	
КТП2-400-100	400	1,95		08904010015102	08904010015103	08904010015111	08904010015106	
КТП2-500-100	500	2,16		08905010015102	08905010015103	08905010015111	08905010015106	
КТП2-600-100	600	2,37		08906010015102	08906010015103	08906010015111	08906010015106	
КТП2-150-150	150	150		1,98	08901515015102	08901515015103	08901515015111	08901515015106
КТП2-200-150	200			2,11	08902015015102	08902015015103	08902015015111	08902015015106
КТП2-250-150	250		2,24	08902515015102	08902515015103	08902515015111	08902515015106	
КТП2-300-150	300		2,36	08903015015102	08903015015103	08903015015111	08903015015106	
КТП2-400-150	400		2,62	08904015015102	08904015015103	08904015015111	08904015015106	
КТП2-500-150	500		2,87	08905015015102	08905015015103	08905015015111	08905015015106	
КТП2-600-150	600		3,13	08906015015102	08906015015103	08906015015111	08906015015106	
КТП2-200-200	200		200	2,77	08902020015102	08902020015103	08902020015111	08902020015106
КТП2-250-200	250			2,92	08902520015102	08902520015103	08902520015111	08902520015106
КТП2-300-200	300			3,07	08903020015102	08903020015103	08903020015111	08903020015106
КТП2-400-200	400	3,37		08904020015102	08904020015103	08904020015111	08904020015106	
КТП2-500-200	500	3,67		08905020015102	08905020015103	08905020015111	08905020015106	
КТП2-600-200	600	3,97		08906020015102	08906020015103	08906020015111	08906020015106	

Комплектация крышки КЛПЗ (КТПЗ):
Ширина крышки 50 мм

Фиксатор поворотный СФК60 - 2 шт

Ширина крышки 60 мм

Фиксатор поворотный СФК60 - 2 шт

Ширина крышки 100 мм

Фиксатор поворотный СФК100 - 2 шт

Ширина крышки 150-600 мм

Фиксатор поворотный СФК60 - 4 шт

КТПЗ крышка угла вертикального подъем 90° Тяжелая серия, толщина 1,5 мм							
Наименование	Ширина А мм	Вес кг	Артикул				
			Цинк Сендз.	Гор. цинк	RAL*	Нерж.*	
КТПЗ-50	50	0,08	09000500015102	09000500015103	09000500015111	09000500015106	
КТПЗ-60	60	0,09	09000600015102	09000600015103	09000600015111	09000600015106	
КТПЗ-100	100	0,14	09001000015102	09001000015103	09001000015111	09001000015106	
КТПЗ-150	150	0,20	09001500015102	09001500015103	09001500015111	09001500015106	
КТПЗ-200	200	0,26	09002000015102	09002000015103	09002000015111	09002000015106	
КТПЗ-250	250	0,32	09002500015102	09002500015103	09002500015111	09002500015106	
КТПЗ-300	300	0,38	09003000015102	09003000015103	09003000015111	09003000015106	
КТПЗ-400	400	0,49	09004000015102	09004000015103	09004000015111	09004000015106	
КТПЗ-500	500	0,61	09005000015102	09005000015103	09005000015111	09005000015106	
КТПЗ-600	600	0,73	09006000015102	09006000015103	09006000015111	09006000015106	

КЛО1 угол вертикальный подъем 45° с крышкой
 Легкая серия, толщина 1,0 мм

Наименование	Ширина А мм	Высота Б мм	Вес кг	Артикул			
				Цинк Сендз.	Гор. цинк	RAL*	Нерж.*
КЛО1-60-40	60	40	0,35	10000604010102	10000604010103	10000604010111	10000604010106

КЛО1-50-50	50	50	0,37	10000505010102	10000505010103	10000505010111	10000505010106
КЛО1-100-50	100		0,41	10001005010102	10001005010103	10001005010111	10001005010106
КЛО1-150-50	150		0,46	10001505010102	10001505010103	10001505010111	10001505010106
КЛО1-200-50	200		0,51	10002005010102	10002005010103	10002005010111	10002005010106
КЛО1-250-50	250		0,55	10002505010102	10002505010103	10002505010111	10002505010106
КЛО1-300-50	300		0,60	10003005010102	10003005010103	10003005010111	10003005010106
КЛО1-400-50	400		0,69	10004005010102	10004005010103	10004005010111	10004005010106
КЛО1-500-50	500		0,79	10005005010102	10005005010103	10005005010111	10005005010106
КЛО1-600-50	600		0,88	10006005010102	10006005010103	10006005010111	10006005010106

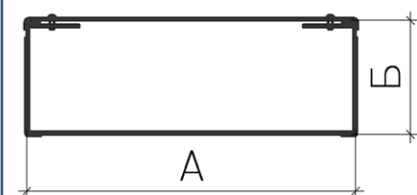
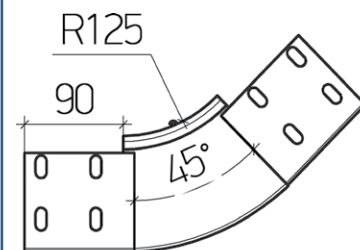
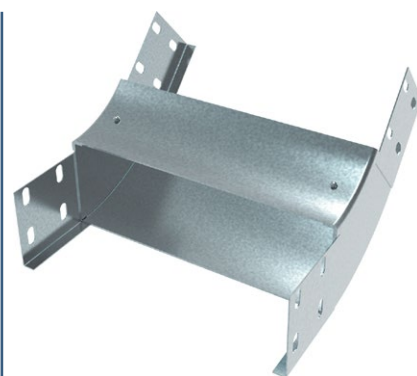
КЛО1-100-65	100	65	0,45	10001006510102	10001006510103	10001006510111	10001006510106
КЛО1-150-65	150		0,50	10001506510102	10001506510103	10001506510111	10001506510106
КЛО1-200-65	200		0,55	10002006510102	10002006510103	10002006510111	10002006510106
КЛО1-250-65	250		0,60	10002506510102	10002506510103	10002506510111	10002506510106
КЛО1-300-65	300		0,65	10003006510102	10003006510103	10003006510111	10003006510106
КЛО1-400-65	400		0,75	10004006510102	10004006510103	10004006510111	10004006510106
КЛО1-500-65	500		0,85	10005006510102	10005006510103	10005006510111	10005006510106
КЛО1-600-65	600		0,94	10006006510102	10006006510103	10006006510111	10006006510106

КЛО1-100-80	100	80	0,50	10001008010102	10001008010103	10001008010111	10001008010106
КЛО1-150-80	150		0,55	10001508010102	10001508010103	10001508010111	10001508010106
КЛО1-200-80	200		0,60	10002008010102	10002008010103	10002008010111	10002008010106
КЛО1-250-80	250		0,65	10002508010102	10002508010103	10002508010111	10002508010106
КЛО1-300-80	300		0,70	10003008010102	10003008010103	10003008010111	10003008010106
КЛО1-400-80	400		0,80	10004008010102	10004008010103	10004008010111	10004008010106
КЛО1-500-80	500		0,91	10005008010102	10005008010103	10005008010111	10005008010106
КЛО1-600-80	600		1,01	10006008010102	10006008010103	10006008010111	10006008010106

КЛО1-100-100	100	100	0,73	10001010010102	10001010010103	10001010010111	10001010010106
КЛО1-150-100	150		0,78	10001510010102	10001510010103	10001510010111	10001510010106
КЛО1-200-100	200		0,84	10002010010102	10002010010103	10002010010111	10002010010106
КЛО1-250-100	250		0,89	10002510010102	10002510010103	10002510010111	10002510010106
КЛО1-300-100	300		0,95	10003010010102	10003010010103	10003010010111	10003010010106
КЛО1-400-100	400		1,05	10004010010102	10004010010103	10004010010111	10004010010106
КЛО1-500-100	500		1,16	10005010010102	10005010010103	10005010010111	10005010010106
КЛО1-600-100	600		1,27	10006010010102	10006010010103	10006010010111	10006010010106

КЛО1-150-150	150	150	0,96	10001515010102	10001515010103	10001515010111	10001515010106
КЛО1-200-150	200		1,03	10002015010102	10002015010103	10002015010111	10002015010106
КЛО1-250-150	250		1,09	10002515010102	10002515010103	10002515010111	10002515010106
КЛО1-300-150	300		1,15	10003015010102	10003015010103	10003015010111	10003015010106
КЛО1-400-150	400		1,27	10004015010102	10004015010103	10004015010111	10004015010106
КЛО1-500-150	500		1,40	10005015010102	10005015010103	10005015010111	10005015010106
КЛО1-600-150	600		1,52	10006015010102	10006015010103	10006015010111	10006015010106

КЛО1-200-200	200	200	1,25	10002020010102	10002020010103	10002020010111	10002020010106
КЛО1-250-200	250		1,32	10002520010102	10002520010103	10002520010111	10002520010106
КЛО1-300-200	300		1,39	10003020010102	10003020010103	10003020010111	10003020010106
КЛО1-400-200	400		1,53	10004020010102	10004020010103	10004020010111	10004020010106
КЛО1-500-200	500		1,67	10005020010102	10005020010103	10005020010111	10005020010106
КЛО1-600-200	600		1,81	10006020010102	10006020010103	10006020010111	10006020010106


Угол вертикальный подъем 45°

Углы вертикальные КЛО1 (КТО1) применяются для поворота кабельной трассы вверх на 45 градусов.

Дополнительные соединители не требуются.

Монтируется с сериями СЛГ; СЛП; СКВ; СКВП; СКР; СКРП; СТП.

Комплект поставки фасонной секции КЛО1 (КТО1):

- Основание фасонной секции
- Крышка фасонной секции с фиксаторами
- Комплект метизов

Для монтажа фасонной секции КЛО1 (КТО1) применяется следующий комплект метизов:

Высота борта фасонной секции 40; 50; 65; 80 мм

СБ болт М8х20 - 8 шт
СГ гайка М8 - 8 шт
СШ шайба 8 - 16 шт

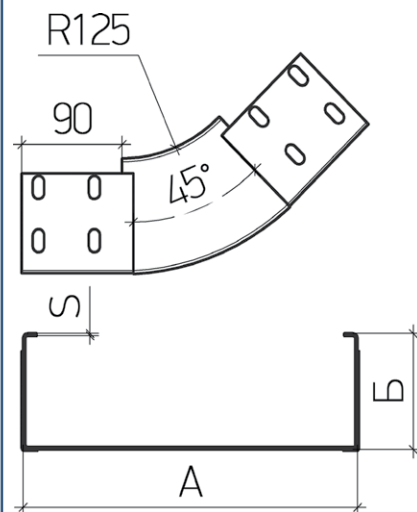
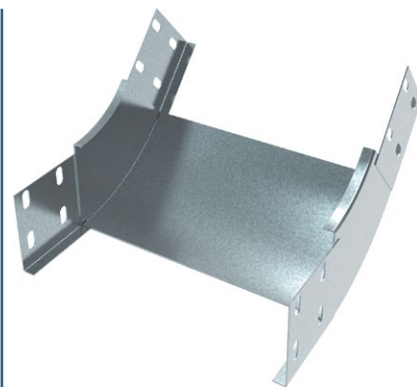
Высота борта фасонной секции 100; 150; 200 мм

СБ болт М8х20 - 16 шт
СГ гайка М8 - 16 шт
СШ шайба 8 - 32 шт

КТО1 угол вертикальный подъем 45° с крышкой Тяжелая серия, толщина 1,5 мм							
Наименование	Ширина А мм	Высота Б мм	Вес кг	Артикул			
				Цинк Сендз.	Гор. цинк	RAL*	Нерж.*
КТО1-60-40	60	40	0,44	10000604015102	10000604015103	10000604015111	10000604015106
КТО1-50-50	50	50	0,46	10000505015102	10000505015103	10000505015111	10000505015106
КТО1-100-50	100		0,53	10001005015102	10001005015103	10001005015111	10001005015106
КТО1-150-50	150		0,60	10001505015102	10001505015103	10001505015111	10001505015106
КТО1-200-50	200		0,67	10002005015102	10002005015103	10002005015111	10002005015106
КТО1-250-50	250		0,74	10002505015102	10002505015103	10002505015111	10002505015106
КТО1-300-50	300		0,81	10003005015102	10003005015103	10003005015111	10003005015106
КТО1-400-50	400		0,95	10004005015102	10004005015103	10004005015111	10004005015106
КТО1-500-50	500		1,09	10005005015102	10005005015103	10005005015111	10005005015106
КТО1-600-50	600		1,23	10006005015102	10006005015103	10006005015111	10006005015106
КТО1-100-65	100	65	0,59	10001006515102	10001006515103	10001006515111	10001006515106
КТО1-150-65	150		0,66	10001506515102	10001506515103	10001506515111	10001506515106
КТО1-200-65	200		0,73	10002006515102	10002006515103	10002006515111	10002006515106
КТО1-250-65	250		0,81	10002506515102	10002506515103	10002506515111	10002506515106
КТО1-300-65	300		0,88	10003006515102	10003006515103	10003006515111	10003006515106
КТО1-400-65	400		1,03	10004006515102	10004006515103	10004006515111	10004006515106
КТО1-500-65	500		1,17	10005006515102	10005006515103	10005006515111	10005006515106
КТО1-600-65	600		1,32	10006006515102	10006006515103	10006006515111	10006006515106
КТО1-100-80	100		80	0,65	10001008015102	10001008015103	10001008015111
КТО1-150-80	150	0,73		10001508015102	10001508015103	10001508015111	10001508015106
КТО1-200-80	200	0,81		10002008015102	10002008015103	10002008015111	10002008015106
КТО1-250-80	250	0,88		10002508015102	10002508015103	10002508015111	10002508015106
КТО1-300-80	300	0,96		10003008015102	10003008015103	10003008015111	10003008015106
КТО1-400-80	400	1,11		10004008015102	10004008015103	10004008015111	10004008015106
КТО1-500-80	500	1,27		10005008015102	10005008015103	10005008015111	10005008015106
КТО1-600-80	600	1,42		10006008015102	10006008015103	10006008015111	10006008015106
КТО1-100-100	100	100		0,91	10001010015102	10001010015103	10001010015111
КТО1-150-100	150		1,00	10001510015102	10001510015103	10001510015111	10001510015106
КТО1-200-100	200		1,08	10002010015102	10002010015103	10002010015111	10002010015106
КТО1-250-100	250		1,16	10002510015102	10002510015103	10002510015111	10002510015106
КТО1-300-100	300		1,24	10003010015102	10003010015103	10003010015111	10003010015106
КТО1-400-100	400		1,40	10004010015102	10004010015103	10004010015111	10004010015106
КТО1-500-100	500		1,57	10005010015102	10005010015103	10005010015111	10005010015106
КТО1-600-100	600		1,73	10006010015102	10006010015103	10006010015111	10006010015106
КТО1-150-150	150		150	1,27	10001515015102	10001515015103	10001515015111
КТО1-200-150	200	1,36		10002015015102	10002015015103	10002015015111	10002015015106
КТО1-250-150	250	1,45		10002515015102	10002515015103	10002515015111	10002515015106
КТО1-300-150	300	1,55		10003015015102	10003015015103	10003015015111	10003015015106
КТО1-400-150	400	1,73		10004015015102	10004015015103	10004015015111	10004015015106
КТО1-500-150	500	1,92		10005015015102	10005015015103	10005015015111	10005015015106
КТО1-600-150	600	2,11		10006015015102	10006015015103	10006015015111	10006015015106
КТО1-200-200	200	200	1,69	10002020015102	10002020015103	10002020015111	10002020015106
КТО1-250-200	250		1,80	10002520015102	10002520015103	10002520015111	10002520015106
КТО1-300-200	300		1,90	10003020015102	10003020015103	10003020015111	10003020015106
КТО1-400-200	400		2,11	10004020015102	10004020015103	10004020015111	10004020015106
КТО1-500-200	500		2,32	10005020015102	10005020015103	10005020015111	10005020015106
КТО1-600-200	600		2,53	10006020015102	10006020015103	10006020015111	10006020015106

КЛО2 угол вертикальный подъем 45° без крышки
 Легкая серия, толщина 1,0 мм

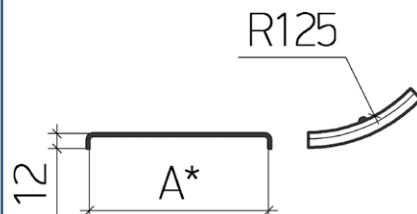
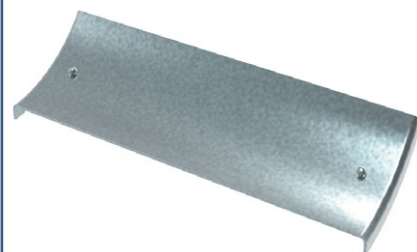
Наименование	Ширина А мм	Высота Б мм	Вес кг	Артикул				
				Цинк Сендз.	Гор. цинк	RAL*	Нерж.*	
КЛО2-60-40	60	40	0,32	10100604010102	10100604010103	10100604010111	10100604010106	
КЛО2-50-50	50	50	0,34	10100505010102	10100505010103	10100505010111	10100505010106	
КЛО2-100-50	100		0,37	10101005010102	10101005010103	10101005010111	10101005010106	
КЛО2-150-50	150		0,39	10101505010102	10101505010103	10101505010111	10101505010106	
КЛО2-200-50	200		0,42	10102005010102	10102005010103	10102005010111	10102005010106	
КЛО2-250-50	250		0,45	10102505010102	10102505010103	10102505010111	10102505010106	
КЛО2-300-50	300		0,47	10103005010102	10103005010103	10103005010111	10103005010106	
КЛО2-400-50	400		0,53	10104005010102	10104005010103	10104005010111	10104005010106	
КЛО2-500-50	500		0,58	10105005010102	10105005010103	10105005010111	10105005010106	
КЛО2-600-50	600		0,64	10106005010102	10106005010103	10106005010111	10106005010106	
КЛО2-100-65	100		65	0,41	10101006510102	10101006510103	10101006510111	10101006510106
КЛО2-150-65	150	0,44		10101506510102	10101506510103	10101506510111	10101506510106	
КЛО2-200-65	200	0,47		10102006510102	10102006510103	10102006510111	10102006510106	
КЛО2-250-65	250	0,49		10102506510102	10102506510103	10102506510111	10102506510106	
КЛО2-300-65	300	0,52		10103006510102	10103006510103	10103006510111	10103006510106	
КЛО2-400-65	400	0,58		10104006510102	10104006510103	10104006510111	10104006510106	
КЛО2-500-65	500	0,64		10105006510102	10105006510103	10105006510111	10105006510106	
КЛО2-600-65	600	0,70		10106006510102	10106006510103	10106006510111	10106006510106	
КЛО2-100-80	100	80		0,45	10101008010102	10101008010103	10101008010111	10101008010106
КЛО2-150-80	150			0,48	10101508010102	10101508010103	10101508010111	10101508010106
КЛО2-200-80	200		0,51	10102008010102	10102008010103	10102008010111	10102008010106	
КЛО2-250-80	250		0,54	10102508010102	10102508010103	10102508010111	10102508010106	
КЛО2-300-80	300		0,58	10103008010102	10103008010103	10103008010111	10103008010106	
КЛО2-400-80	400		0,64	10104008010102	10104008010103	10104008010111	10104008010106	
КЛО2-500-80	500		0,70	10105008010102	10105008010103	10105008010111	10105008010106	
КЛО2-600-80	600		0,77	10106008010102	10106008010103	10106008010111	10106008010106	
КЛО2-100-100	100		100	0,68	10101010010102	10101010010103	10101010010111	10101010010106
КЛО2-150-100	150			0,72	10101510010102	10101510010103	10101510010111	10101510010106
КЛО2-200-100	200	0,75		10102010010102	10102010010103	10102010010111	10102010010106	
КЛО2-250-100	250	0,78		10102510010102	10102510010103	10102510010111	10102510010106	
КЛО2-300-100	300	0,82		10103010010102	10103010010103	10103010010111	10103010010106	
КЛО2-400-100	400	0,89		10104010010102	10104010010103	10104010010111	10104010010106	
КЛО2-500-100	500	0,96		10105010010102	10105010010103	10105010010111	10105010010106	
КЛО2-600-100	600	1,03		10106010010102	10106010010103	10106010010111	10106010010106	
КЛО2-150-150	150	150		0,90	10101515010102	10101515010103	10101515010111	10101515010106
КЛО2-200-150	200			0,94	10102015010102	10102015010103	10102015010111	10102015010106
КЛО2-250-150	250		0,98	10102515010102	10102515010103	10102515010111	10102515010106	
КЛО2-300-150	300		1,03	10103015010102	10103015010103	10103015010111	10103015010106	
КЛО2-400-150	400		1,11	10104015010102	10104015010103	10104015010111	10104015010106	
КЛО2-500-150	500		1,19	10105015010102	10105015010103	10105015010111	10105015010106	
КЛО2-600-150	600		1,28	10106015010102	10106015010103	10106015010111	10106015010106	
КЛО2-200-200	200		200	1,16	10102020010102	10102020010103	10102020010111	10102020010106
КЛО2-250-200	250			1,21	10102520010102	10102520010103	10102520010111	10102520010106
КЛО2-300-200	300			1,26	10103020010102	10103020010103	10103020010111	10103020010106
КЛО2-400-200	400	1,36		10104020010102	10104020010103	10104020010111	10104020010106	
КЛО2-500-200	500	1,46		10105020010102	10105020010103	10105020010111	10105020010106	
КЛО2-600-200	600	1,56		10106020010102	10106020010103	10106020010111	10106020010106	


Углы вертикальные КЛО2 (КТО2)

применяются для поворота кабельной трассы вверх на 45 градусов.

Монтируется с сериями СЛГ; СЛП; СКВ; СКВП; СКР; СКРП; СТП.

Дополнительные соединители не требуются.


КЛО3 крышка угла вертикального подъем 45°
 Легкая серия, толщина 1,0 мм

Наименование	Ширина А мм	Вес кг	Артикул			
			Цинк Сендз.	Гор. цинк	RAL*	Нерж.*
КЛО3-50	52	0,03	10200500010102	10200500010103	10200500010111	10200500010106
КЛО3-60	62	0,03	10200600010102	10200600010103	10200600010111	10200600010106
КЛО3-100	102	0,05	10201000010102	10201000010103	10201000010111	10201000010106
КЛО3-150	152	0,07	10201500010102	10201500010103	10201500010111	10201500010106
КЛО3-200	202	0,09	10202000010102	10202000010103	10202000010111	10202000010106
КЛО3-250	252	0,11	10202500010102	10202500010103	10202500010111	10202500010106
КЛО3-300	302	0,13	10203000010102	10203000010103	10203000010111	10203000010106
КЛО3-400	402	0,16	10204000010102	10204000010103	10204000010111	10204000010106
КЛО3-500	502	0,20	10205000010102	10205000010103	10205000010111	10205000010106
КЛО3-600	602	0,24	10206000010102	10206000010103	10206000010111	10206000010106

КТ02 угол вертикальный подъем 45° без крышки Тяжелая серия, толщина 1,5 мм								
Наименование	Ширина А мм	Высота Б мм	Вес кг	Артикул				
				Цинк Сендз.	Гор. цинк	RAL*	Нерж.*	
КТ02-60-40	60	40	0,39	10100604015102	10100604015103	10100604015111	10100604015106	
КТ02-50-50	50	50	0,42	10100505015102	10100505015103	10100505015111	10100505015106	
КТ02-100-50	100		0,46	10101005015102	10101005015103	10101005015111	10101005015106	
КТ02-150-50	150		0,50	10101505015102	10101505015103	10101505015111	10101505015106	
КТ02-200-50	200		0,54	10102005015102	10102005015103	10102005015111	10102005015106	
КТ02-250-50	250		0,58	10102505015102	10102505015103	10102505015111	10102505015106	
КТ02-300-50	300		0,62	10103005015102	10103005015103	10103005015111	10103005015106	
КТ02-400-50	400		0,70	10104005015102	10104005015103	10104005015111	10104005015106	
КТ02-500-50	500		0,78	10105005015102	10105005015103	10105005015111	10105005015106	
КТ02-600-50	600		0,86	10106005015102	10106005015103	10106005015111	10106005015106	
КТ02-100-65	100		65	0,52	10101006515102	10101006515103	10101006515111	10101006515106
КТ02-150-65	150	0,56		10101506515102	10101506515103	10101506515111	10101506515106	
КТ02-200-65	200	0,61		10102006515102	10102006515103	10102006515111	10102006515106	
КТ02-250-65	250	0,65		10102506515102	10102506515103	10102506515111	10102506515106	
КТ02-300-65	300	0,69		10103006515102	10103006515103	10103006515111	10103006515106	
КТ02-400-65	400	0,78		10104006515102	10104006515103	10104006515111	10104006515106	
КТ02-500-65	500	0,87		10105006515102	10105006515103	10105006515111	10105006515106	
КТ02-600-65	600	0,96		10106006515102	10106006515103	10106006515111	10106006515106	
КТ02-100-80	100	80		0,58	10101008015102	10101008015103	10101008015111	10101008015106
КТ02-150-80	150			0,63	10101508015102	10101508015103	10101508015111	10101508015106
КТ02-200-80	200		0,68	10102008015102	10102008015103	10102008015111	10102008015106	
КТ02-250-80	250		0,72	10102508015102	10102508015103	10102508015111	10102508015106	
КТ02-300-80	300		0,77	10103008015102	10103008015103	10103008015111	10103008015106	
КТ02-400-80	400		0,87	10104008015102	10104008015103	10104008015111	10104008015106	
КТ02-500-80	500		0,96	10105008015102	10105008015103	10105008015111	10105008015106	
КТ02-600-80	600		1,06	10106008015102	10106008015103	10106008015111	10106008015106	
КТ02-100-100	100		100	0,84	10101010015102	10101010015103	10101010015111	10101010015106
КТ02-150-100	150			0,90	10101510015102	10101510015103	10101510015111	10101510015106
КТ02-200-100	200	0,95		10102010015102	10102010015103	10102010015111	10102010015106	
КТ02-250-100	250	1,00		10102510015102	10102510015103	10102510015111	10102510015106	
КТ02-300-100	300	1,05		10103010015102	10103010015103	10103010015111	10103010015106	
КТ02-400-100	400	1,16		10104010015102	10104010015103	10104010015111	10104010015106	
КТ02-500-100	500	1,26		10105010015102	10105010015103	10105010015111	10105010015106	
КТ02-600-100	600	1,36		10106010015102	10106010015103	10106010015111	10106010015106	
КТ02-150-150	150	150		1,17	10101515015102	10101515015103	10101515015111	10101515015106
КТ02-200-150	200			1,23	10102015015102	10102015015103	10102015015111	10102015015106
КТ02-250-150	250		1,30	10102515015102	10102515015103	10102515015111	10102515015106	
КТ02-300-150	300		1,36	10103015015102	10103015015103	10103015015111	10103015015106	
КТ02-400-150	400		1,49	10104015015102	10104015015103	10104015015111	10104015015106	
КТ02-500-150	500		1,61	10105015015102	10105015015103	10105015015111	10105015015106	
КТ02-600-150	600		1,74	10106015015102	10106015015103	10106015015111	10106015015106	
КТ02-200-200	200		200	1,56	10102020015102	10102020015103	10102020015111	10102020015106
КТ02-250-200	250			1,64	10102520015102	10102520015103	10102520015111	10102520015106
КТ02-300-200	300			1,71	10103020015102	10103020015103	10103020015111	10103020015106
КТ02-400-200	400	1,86		10104020015102	10104020015103	10104020015111	10104020015106	
КТ02-500-200	500	2,01		10105020015102	10105020015103	10105020015111	10105020015106	
КТ02-600-200	600	2,16		10106020015102	10106020015103	10106020015111	10106020015106	

Комплектация крышки КЛОЗ (КТ03):
Ширина крышки 50 мм

Фиксатор поворотный СФК60 - 2 шт

Ширина крышки 60 мм

Фиксатор поворотный СФК60 - 2 шт

Ширина крышки 100 мм

Фиксатор поворотный СФК100 - 2 шт

Ширина крышки 150-600 мм

Фиксатор поворотный СФК60 - 4 шт

КТ03 крышка угла вертикального подъем 45° Тяжелая серия, толщина 1,5 мм							
Наименование	Ширина А мм	Вес кг	Артикул				
			Цинк Сендз.	Гор. цинк	RAL*	Нерж.*	
КТ03-50	50	0,04	10200500015102	10200500015103	10200500015111	10200500015106	
КТ03-60	60	0,05	10200600015102	10200600015103	10200600015111	10200600015106	
КТ03-100	100	0,07	10201000015102	10201000015103	10201000015111	10201000015106	
КТ03-150	150	0,10	10201500015102	10201500015103	10201500015111	10201500015106	
КТ03-200	200	0,13	10202000015102	10202000015103	10202000015111	10202000015106	
КТ03-250	250	0,16	10202500015102	10202500015103	10202500015111	10202500015106	
КТ03-300	300	0,19	10203000015102	10203000015103	10203000015111	10203000015106	
КТ03-400	400	0,25	10204000015102	10204000015103	10204000015111	10204000015106	
КТ03-500	500	0,31	10205000015102	10205000015103	10205000015111	10205000015106	
КТ03-600	600	0,37	10206000015102	10206000015103	10206000015111	10206000015106	

КЛС1 угол вертикальный спуск 90° с крышкой
Легкая серия, толщина 1,0 мм

Наименование	Ширина А мм	Высота Б мм	Вес кг	Артикул			
				Цинк Сендз.	Гор. цинк	RAL*	Нерж.*
КЛС1-60-40	60	40	0,54	09400604010102	09400604010103	09400604010111	09400604010106

КЛС1-50-50	50	50	0,57	09400505010102	09400505010103	09400505010111	09400505010106
КЛС1-100-50	100		0,67	09401005010102	09401005010103	09401005010111	09401005010106
КЛС1-150-50	150		0,77	09401505010102	09401505010103	09401505010111	09401505010106
КЛС1-200-50	200		0,88	09402005010102	09402005010103	09402005010111	09402005010106
КЛС1-250-50	250		0,98	09402505010102	09402505010103	09402505010111	09402505010106
КЛС1-300-50	300		1,08	09403005010102	09403005010103	09403005010111	09403005010106
КЛС1-400-50	400		1,29	09404005010102	09404005010103	09404005010111	09404005010106
КЛС1-500-50	500		1,49	09405005010102	09405005010103	09405005010111	09405005010106
КЛС1-600-50	600		1,70	09406005010102	09406005010103	09406005010111	09406005010106

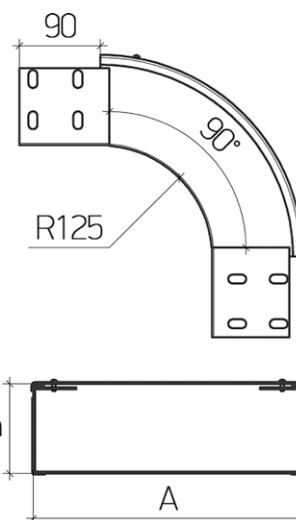
КЛС1-100-65	100	65	0,75	09401006510102	09401006510103	09401006510111	09401006510106
КЛС1-150-65	150		0,86	09401506510102	09401506510103	09401506510111	09401506510106
КЛС1-200-65	200		0,97	09402006510102	09402006510103	09402006510111	09402006510106
КЛС1-250-65	250		1,08	09402506510102	09402506510103	09402506510111	09402506510106
КЛС1-300-65	300		1,18	09403006510102	09403006510103	09403006510111	09403006510106
КЛС1-400-65	400		1,40	09404006510102	09404006510103	09404006510111	09404006510106
КЛС1-500-65	500		1,61	09405006510102	09405006510103	09405006510111	09405006510106
КЛС1-600-65	600		1,83	09406006510102	09406006510103	09406006510111	09406006510106

КЛС1-100-80	100	80	0,84	09401008010102	09401008010103	09401008010111	09401008010106
КЛС1-150-80	150		0,95	09401508010102	09401508010103	09401508010111	09401508010106
КЛС1-200-80	200		1,07	09402008010102	09402008010103	09402008010111	09402008010106
КЛС1-250-80	250		1,18	09402508010102	09402508010103	09402508010111	09402508010106
КЛС1-300-80	300		1,29	09403008010102	09403008010103	09403008010111	09403008010106
КЛС1-400-80	400		1,51	09404008010102	09404008010103	09404008010111	09404008010106
КЛС1-500-80	500		1,74	09405008010102	09405008010103	09405008010111	09405008010106
КЛС1-600-80	600		1,96	09406008010102	09406008010103	09406008010111	09406008010106

КЛС1-100-100	100	100	1,14	09401010010102	09401010010103	09401010010111	09401010010106
КЛС1-150-100	150		1,26	09401510010102	09401510010103	09401510010111	09401510010106
КЛС1-200-100	200		1,37	09402010010102	09402010010103	09402010010111	09402010010106
КЛС1-250-100	250		1,49	09402510010102	09402510010103	09402510010111	09402510010106
КЛС1-300-100	300		1,61	09403010010102	09403010010103	09403010010111	09403010010106
КЛС1-400-100	400		1,85	09404010010102	09404010010103	09404010010111	09404010010106
КЛС1-500-100	500		2,08	09405010010102	09405010010103	09405010010111	09405010010106
КЛС1-600-100	600		2,32	09406010010102	09406010010103	09406010010111	09406010010106

КЛС1-150-150	150	150	1,63	09401515010102	09401515010103	09401515010111	09401515010106
КЛС1-200-150	200		1,76	09402015010102	09402015010103	09402015010111	09402015010106
КЛС1-250-150	250		1,90	09402515010102	09402515010103	09402515010111	09402515010106
КЛС1-300-150	300		2,03	09403015010102	09403015010103	09403015010111	09403015010106
КЛС1-400-150	400		2,30	09404015010102	09404015010103	09404015010111	09404015010106
КЛС1-500-150	500		2,56	09405015010102	09405015010103	09405015010111	09405015010106
КЛС1-600-150	600		2,83	09406015010102	09406015010103	09406015010111	09406015010106

КЛС1-200-200	200	200	2,21	09402020010102	09402020010103	09402020010111	09402020010106
КЛС1-250-200	250		2,36	09402520010102	09402520010103	09402520010111	09402520010106
КЛС1-300-200	300		2,51	09403020010102	09403020010103	09403020010111	09403020010106
КЛС1-400-200	400		2,81	09404020010102	09404020010103	09404020010111	09404020010106
КЛС1-500-200	500		3,11	09405020010102	09405020010103	09405020010111	09405020010106
КЛС1-600-200	600		3,40	09406020010102	09406020010103	09406020010111	09406020010106


Угол вертикальный спуск 90°

Углы вертикальные КЛС1 (КТС1) применяются для поворота кабельной трассы вниз на 90 градусов.

Дополнительные соединители не требуются.

Монтируется с сериями СЛГ; СЛП; СКВ; СКВП; СКР; СКРП; СТП.

Комплект поставки фасонной секции КЛС1 (КТС1):

- Основание фасонной секции
- Крышка фасонной секции с фиксаторами
- Комплект метизов

Для монтажа фасонной секции КЛС1 (КТС1) применяется следующий комплект метизов:

Высота борта фасонной секции 40; 50; 65; 80 мм

СБ болт М8х20 - 8 шт
СГ гайка М8 - 8 шт
СШ шайба 8 - 16 шт

Высота борта фасонной секции 100; 150; 200 мм

СБ болт М8х20 - 16 шт
СГ гайка М8 - 16 шт
СШ шайба 8 - 32 шт



Монтаж угла вертикального спуска 90° КЛС (КТС)

Компоненты узла:

Угол вертикальный спуска 90° КЛС (КТС)*

Лоток СЛГ - 2 шт

*Метизы входят в комплект поставки

Все болты монтировать резьбой наружу

КТС1 угол вертикальный спуск 90° с крышкой Тяжелая серия, толщина 1,5 мм							
Наименование	Ширина А мм	Высота Б мм	Вес кг	Артикул			
				Цинк Сендз.	Гор. цинк	RAL*	Нерж.*
КТС1-60-40	60	40	0,73	09400604015102	09400604015103	09400604015111	09400604015106
КТС1-50-50	50	50	0,77	09400505015102	09400505015103	09400505015111	09400505015106
КТС1-100-50	100		0,93	09401005015102	09401005015103	09401005015111	09401005015106
КТС1-150-50	150		1,09	09401505015102	09401505015103	09401505015111	09401505015106
КТС1-200-50	200		1,24	09402005015102	09402005015103	09402005015111	09402005015106
КТС1-250-50	250		1,40	09402505015102	09402505015103	09402505015111	09402505015106
КТС1-300-50	300		1,56	09403005015102	09403005015103	09403005015111	09403005015106
КТС1-400-50	400		1,88	09404005015102	09404005015103	09404005015111	09404005015106
КТС1-500-50	500		2,20	09405005015102	09405005015103	09405005015111	09405005015106
КТС1-600-50	600	2,52	09406005015102	09406005015103	09406005015111	09406005015106	
КТС1-100-65	100	65	1,05	09401006515102	09401006515103	09401006515111	09401006515106
КТС1-150-65	150		1,22	09401506515102	09401506515103	09401506515111	09401506515106
КТС1-200-65	200		1,38	09402006515102	09402006515103	09402006515111	09402006515106
КТС1-250-65	250		1,55	09402506515102	09402506515103	09402506515111	09402506515106
КТС1-300-65	300		1,71	09403006515102	09403006515103	09403006515111	09403006515106
КТС1-400-65	400		2,05	09404006515102	09404006515103	09404006515111	09404006515106
КТС1-500-65	500		2,38	09405006515102	09405006515103	09405006515111	09405006515106
КТС1-600-65	600		2,71	09406006515102	09406006515103	09406006515111	09406006515106
КТС1-100-80	100	80	1,18	09401008015102	09401008015103	09401008015111	09401008015106
КТС1-150-80	150		1,35	09401508015102	09401508015103	09401508015111	09401508015106
КТС1-200-80	200		1,53	09402008015102	09402008015103	09402008015111	09402008015106
КТС1-250-80	250		1,70	09402508015102	09402508015103	09402508015111	09402508015106
КТС1-300-80	300		1,87	09403008015102	09403008015103	09403008015111	09403008015106
КТС1-400-80	400		2,22	09404008015102	09404008015103	09404008015111	09404008015106
КТС1-500-80	500		2,57	09405008015102	09405008015103	09405008015111	09405008015106
КТС1-600-80	600		2,91	09406008015102	09406008015103	09406008015111	09406008015106
КТС1-100-100	100	100	1,54	09401010015102	09401010015103	09401010015111	09401010015106
КТС1-150-100	150		1,72	09401510015102	09401510015103	09401510015111	09401510015106
КТС1-200-100	200		1,90	09402010015102	09402010015103	09402010015111	09402010015106
КТС1-250-100	250		2,09	09402510015102	09402510015103	09402510015111	09402510015106
КТС1-300-100	300		2,27	09403010015102	09403010015103	09403010015111	09403010015106
КТС1-400-100	400		2,63	09404010015102	09404010015103	09404010015111	09404010015106
КТС1-500-100	500		3,00	09405010015102	09405010015103	09405010015111	09405010015106
КТС1-600-100	600		3,36	09406010015102	09406010015103	09406010015111	09406010015106
КТС1-150-150	150	150	2,28	09401515015102	09401515015103	09401515015111	09401515015106
КТС1-200-150	200		2,49	09402015015102	09402015015103	09402015015111	09402015015106
КТС1-250-150	250		2,69	09402515015102	09402515015103	09402515015111	09402515015106
КТС1-300-150	300		2,90	09403015015102	09403015015103	09403015015111	09403015015106
КТС1-400-150	400		3,31	09404015015102	09404015015103	09404015015111	09404015015106
КТС1-500-150	500		3,72	09405015015102	09405015015103	09405015015111	09405015015106
КТС1-600-150	600		4,13	09406015015102	09406015015103	09406015015111	09406015015106
КТС1-200-200	200	200	3,16	09402020015102	09402020015103	09402020015111	09402020015106
КТС1-250-200	250		3,39	09402520015102	09402520015103	09402520015111	09402520015106
КТС1-300-200	300		3,62	09403020015102	09403020015103	09403020015111	09403020015106
КТС1-400-200	400		4,07	09404020015102	09404020015103	09404020015111	09404020015106
КТС1-500-200	500		4,53	09405020015102	09405020015103	09405020015111	09405020015106
КТС1-600-200	600		4,99	09406020015102	09406020015103	09406020015111	09406020015106



КЛС2 угол вертикальный спуск 90 без крышки
Легкая серия, толщина 1,0 мм

Наименование	Ширина А мм	Высота Б мм	Вес кг	Артикул			
				Цинк Сендз.	Гор. цинк	RAL*	Нерж.*
КЛС2-60-40	60	40	0,44	09500604010102	09500604010103	09500604010111	09500604010106

КЛС2-50-50	50	50	0,48	09500505010102	09500505010103	09500505010111	09500505010106
КЛС2-100-50	100		0,52	09501005010102	09501005010103	09501005010111	09501005010106
КЛС2-150-50	150		0,56	09501505010102	09501505010103	09501505010111	09501505010106
КЛС2-200-50	200		0,60	09502005010102	09502005010103	09502005010111	09502005010106
КЛС2-250-50	250		0,64	09502505010102	09502505010103	09502505010111	09502505010106
КЛС2-300-50	300		0,68	09503005010102	09503005010103	09503005010111	09503005010106
КЛС2-400-50	400		0,76	09504005010102	09504005010103	09504005010111	09504005010106
КЛС2-500-50	500		0,83	09505005010102	09505005010103	09505005010111	09505005010106
КЛС2-600-50	600		0,91	09506005010102	09506005010103	09506005010111	09506005010106

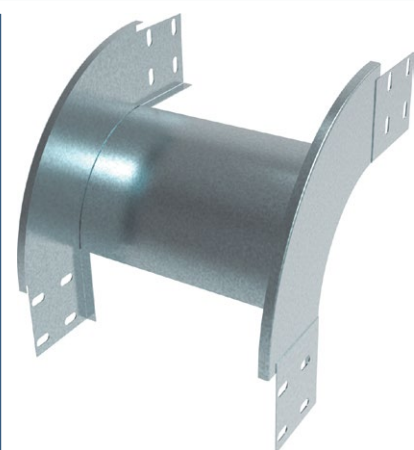
КЛС2-100-65	100	65	0,59	09501006510102	09501006510103	09501006510111	09501006510106
КЛС2-150-65	150		0,63	09501506510102	09501506510103	09501506510111	09501506510106
КЛС2-200-65	200		0,67	09502006510102	09502006510103	09502006510111	09502006510106
КЛС2-250-65	250		0,71	09502506510102	09502506510103	09502506510111	09502506510106
КЛС2-300-65	300		0,75	09503006510102	09503006510103	09503006510111	09503006510106
КЛС2-400-65	400		0,83	09504006510102	09504006510103	09504006510111	09504006510106
КЛС2-500-65	500		0,91	09505006510102	09505006510103	09505006510111	09505006510106
КЛС2-600-65	600		0,98	09506006510102	09506006510103	09506006510111	09506006510106

КЛС2-100-80	100	80	0,67	09501008010102	09501008010103	09501008010111	09501008010106
КЛС2-150-80	150		0,71	09501508010102	09501508010103	09501508010111	09501508010106
КЛС2-200-80	200		0,75	09502008010102	09502008010103	09502008010111	09502008010106
КЛС2-250-80	250		0,79	09502508010102	09502508010103	09502508010111	09502508010106
КЛС2-300-80	300		0,82	09503008010102	09503008010103	09503008010111	09503008010106
КЛС2-400-80	400		0,90	09504008010102	09504008010103	09504008010111	09504008010106
КЛС2-500-80	500		0,98	09505008010102	09505008010103	09505008010111	09505008010106
КЛС2-600-80	600		1,06	09506008010102	09506008010103	09506008010111	09506008010106

КЛС2-100-100	100	100	0,95	09501010010102	09501010010103	09501010010111	09501010010106
КЛС2-150-100	150		0,99	09501510010102	09501510010103	09501510010111	09501510010106
КЛС2-200-100	200		1,03	09502010010102	09502010010103	09502010010111	09502010010106
КЛС2-250-100	250		1,07	09502510010102	09502510010103	09502510010111	09502510010106
КЛС2-300-100	300		1,11	09503010010102	09503010010103	09503010010111	09503010010106
КЛС2-400-100	400		1,18	09504010010102	09504010010103	09504010010111	09504010010106
КЛС2-500-100	500		1,26	09505010010102	09505010010103	09505010010111	09505010010106
КЛС2-600-100	600		1,34	09506010010102	09506010010103	09506010010111	09506010010106

КЛС2-150-150	150	150	1,31	09501515010102	09501515010103	09501515010111	09501515010106
КЛС2-200-150	200		1,35	09502015010102	09502015010103	09502015010111	09502015010106
КЛС2-250-150	250		1,39	09502515010102	09502515010103	09502515010111	09502515010106
КЛС2-300-150	300		1,43	09503015010102	09503015010103	09503015010111	09503015010106
КЛС2-400-150	400		1,50	09504015010102	09504015010103	09504015010111	09504015010106
КЛС2-500-150	500		1,58	09505015010102	09505015010103	09505015010111	09505015010106
КЛС2-600-150	600		1,66	09506015010102	09506015010103	09506015010111	09506015010106

КЛС2-200-200	200	200	1,73	09502020010102	09502020010103	09502020010111	09502020010106
КЛС2-250-200	250		1,77	09502520010102	09502520010103	09502520010111	09502520010106
КЛС2-300-200	300		1,81	09503020010102	09503020010103	09503020010111	09503020010106
КЛС2-400-200	400		1,89	09504020010102	09504020010103	09504020010111	09504020010106
КЛС2-500-200	500		1,96	09505020010102	09505020010103	09505020010111	09505020010106
КЛС2-600-200	600		2,04	09506020010102	09506020010103	09506020010111	09506020010106

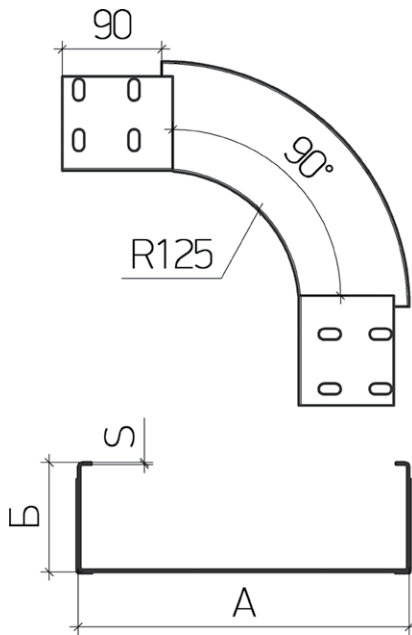


Углы вертикальные КЛС2 (КТС2)

применяются для поворота кабельной трассы вниз на 90 градусов.

Монтируется с сериями СЛГ; СЛП; СКВ; СКВП; СКР; СКРП; СТП.

Дополнительные соединители не требуются.



KTC2 угол вертикальный спуск 90 без крышки Тяжелая серия, толщина 1,5 мм							
Наименование	Ширина А мм	Высота Б мм	Вес кг	Артикул			
				Цинк Сендз.	Гор. цинк	RAL*	Нерж.*
KTC2-60-40	60	40	0,57	09500604015102	09500604015103	09500604015111	09500604015106
KTC2-50-50	50	50	0,63	09500505015102	09500505015103	09500505015111	09500505015106
KTC2-100-50	100		0,69	09501005015102	09501005015103	09501005015111	09501005015106
KTC2-150-50	150		0,75	09501505015102	09501505015103	09501505015111	09501505015106
KTC2-200-50	200		0,80	09502005015102	09502005015103	09502005015111	09502005015106
KTC2-250-50	250		0,86	09502505015102	09502505015103	09502505015111	09502505015106
KTC2-300-50	300		0,92	09503005015102	09503005015103	09503005015111	09503005015106
KTC2-400-50	400		1,04	09504005015102	09504005015103	09504005015111	09504005015106
KTC2-500-50	500		1,16	09505005015102	09505005015103	09505005015111	09505005015106
KTC2-600-50	600	1,28	09506005015102	09506005015103	09506005015111	09506005015106	
KTC2-100-65	100	65	0,79	09501006515102	09501006515103	09501006515111	09501006515106
KTC2-150-65	150		0,85	09501506515102	09501506515103	09501506515111	09501506515106
KTC2-200-65	200		0,91	09502006515102	09502006515103	09502006515111	09502006515106
KTC2-250-65	250		0,97	09502506515102	09502506515103	09502506515111	09502506515106
KTC2-300-65	300		1,03	09503006515102	09503006515103	09503006515111	09503006515106
KTC2-400-65	400		1,15	09504006515102	09504006515103	09504006515111	09504006515106
KTC2-500-65	500		1,26	09505006515102	09505006515103	09505006515111	09505006515106
KTC2-600-65	600		1,38	09506006515102	09506006515103	09506006515111	09506006515106
KTC2-100-80	100	80	0,91	09501008015102	09501008015103	09501008015111	09501008015106
KTC2-150-80	150		0,97	09501508015102	09501508015103	09501508015111	09501508015106
KTC2-200-80	200		1,03	09502008015102	09502008015103	09502008015111	09502008015106
KTC2-250-80	250		1,09	09502508015102	09502508015103	09502508015111	09502508015106
KTC2-300-80	300		1,14	09503008015102	09503008015103	09503008015111	09503008015106
KTC2-400-80	400		1,26	09504008015102	09504008015103	09504008015111	09504008015106
KTC2-500-80	500		1,38	09505008015102	09505008015103	09505008015111	09505008015106
KTC2-600-80	600		1,50	09506008015102	09506008015103	09506008015111	09506008015106
KTC2-100-100	100	100	1,24	09501010015102	09501010015103	09501010015111	09501010015106
KTC2-150-100	150		1,30	09501510015102	09501510015103	09501510015111	09501510015106
KTC2-200-100	200		1,36	09502010015102	09502010015103	09502010015111	09502010015106
KTC2-250-100	250		1,42	09502510015102	09502510015103	09502510015111	09502510015106
KTC2-300-100	300		1,48	09503010015102	09503010015103	09503010015111	09503010015106
KTC2-400-100	400		1,60	09504010015102	09504010015103	09504010015111	09504010015106
KTC2-500-100	500		1,72	09505010015102	09505010015103	09505010015111	09505010015106
KTC2-600-100	600		1,83	09506010015102	09506010015103	09506010015111	09506010015106
KTC2-150-150	150	150	1,78	09501515015102	09501515015103	09501515015111	09501515015106
KTC2-200-150	200		1,84	09502015015102	09502015015103	09502015015111	09502015015106
KTC2-250-150	250		1,90	09502515015102	09502515015103	09502515015111	09502515015106
KTC2-300-150	300		1,96	09503015015102	09503015015103	09503015015111	09503015015106
KTC2-400-150	400		2,08	09504015015102	09504015015103	09504015015111	09504015015106
KTC2-500-150	500		2,20	09505015015102	09505015015103	09505015015111	09505015015106
KTC2-600-150	600		2,31	09506015015102	09506015015103	09506015015111	09506015015106
KTC2-200-200	200	200	2,42	09502020015102	09502020015103	09502020015111	09502020015106
KTC2-250-200	250		2,47	09502520015102	09502520015103	09502520015111	09502520015106
KTC2-300-200	300		2,53	09503020015102	09503020015103	09503020015111	09503020015106
KTC2-400-200	400		2,65	09504020015102	09504020015103	09504020015111	09504020015106
KTC2-500-200	500		2,77	09505020015102	09505020015103	09505020015111	09505020015106
KTC2-600-200	600		2,89	09506020015102	09506020015103	09506020015111	09506020015106



КЛСЗ крышка угла вертикального спуск 90
Легкая серия, толщина 1,0 мм

Наименование	Ширина А мм	Высота Б мм	Вес кг	Артикул			
				Цинк Сендз.	Гор. цинк	RAL*	Нерж.*
КЛСЗ-60-40	60	40	0,10	09600604010102	09600604010103	09600604010111	09600604010106

КЛСЗ-50-50	50	50	0,09	09600505010102	09600505010103	09600505010111	09600505010106
КЛСЗ-100-50	100		0,15	09601005010102	09601005010103	09601005010111	09601005010106
КЛСЗ-150-50	150		0,22	09601505010102	09601505010103	09601505010111	09601505010106
КЛСЗ-200-50	200		0,28	09602005010102	09602005010103	09602005010111	09602005010106
КЛСЗ-250-50	250		0,34	09602505010102	09602505010103	09602505010111	09602505010106
КЛСЗ-300-50	300		0,41	09603005010102	09603005010103	09603005010111	09603005010106
КЛСЗ-400-50	400		0,53	09604005010102	09604005010103	09604005010111	09604005010106
КЛСЗ-500-50	500		0,66	09605005010102	09605005010103	09605005010111	09605005010106
КЛСЗ-600-50	600		0,79	09606005010102	09606005010103	09606005010111	09606005010106

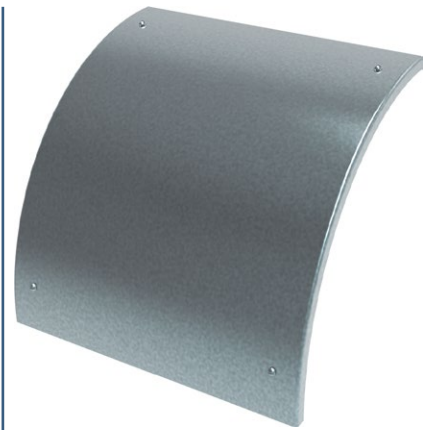
КЛСЗ-100-65	100	65	0,16	09601006510102	09601006510103	09601006510111	09601006510106
КЛСЗ-150-65	150		0,23	09601506510102	09601506510103	09601506510111	09601506510106
КЛСЗ-200-65	200		0,30	09602006510102	09602006510103	09602006510111	09602006510106
КЛСЗ-250-65	250		0,37	09602506510102	09602506510103	09602506510111	09602506510106
КЛСЗ-300-65	300		0,44	09603006510102	09603006510103	09603006510111	09603006510106
КЛСЗ-400-65	400		0,57	09604006510102	09604006510103	09604006510111	09604006510106
КЛСЗ-500-65	500		0,71	09605006510102	09605006510103	09605006510111	09605006510106
КЛСЗ-600-65	600		0,84	09606006510102	09606006510103	09606006510111	09606006510106

КЛСЗ-100-80	100	80	0,17	09601008010102	09601008010103	09601008010111	09601008010106
КЛСЗ-150-80	150		0,25	09601508010102	09601508010103	09601508010111	09601508010106
КЛСЗ-200-80	200		0,32	09602008010102	09602008010103	09602008010111	09602008010106
КЛСЗ-250-80	250		0,39	09602508010102	09602508010103	09602508010111	09602508010106
КЛСЗ-300-80	300		0,47	09603008010102	09603008010103	09603008010111	09603008010106
КЛСЗ-400-80	400		0,61	09604008010102	09604008010103	09604008010111	09604008010106
КЛСЗ-500-80	500		0,76	09605008010102	09605008010103	09605008010111	09605008010106
КЛСЗ-600-80	600		0,90	09606008010102	09606008010103	09606008010111	09606008010106

КЛСЗ-100-100	100	100	0,19	09601010010102	09601010010103	09601010010111	09601010010106
КЛСЗ-150-100	150		0,27	09601510010102	09601510010103	09601510010111	09601510010106
КЛСЗ-200-100	200		0,35	09602010010102	09602010010103	09602010010111	09602010010106
КЛСЗ-250-100	250		0,43	09602510010102	09602510010103	09602510010111	09602510010106
КЛСЗ-300-100	300		0,50	09603010010102	09603010010103	09603010010111	09603010010106
КЛСЗ-400-100	400		0,66	09604010010102	09604010010103	09604010010111	09604010010106
КЛСЗ-500-100	500		0,82	09605010010102	09605010010103	09605010010111	09605010010106
КЛСЗ-600-100	600		0,98	09606010010102	09606010010103	09606010010111	09606010010106

КЛСЗ-150-150	150	150	0,32	09601515010102	09601515010103	09601515010111	09601515010106
КЛСЗ-200-150	200		0,41	09602015010102	09602015010103	09602015010111	09602015010106
КЛСЗ-250-150	250		0,51	09602515010102	09602515010103	09602515010111	09602515010106
КЛСЗ-300-150	300		0,60	09603015010102	09603015010103	09603015010111	09603015010106
КЛСЗ-400-150	400		0,79	09604015010102	09604015010103	09604015010111	09604015010106
КЛСЗ-500-150	500		0,98	09605015010102	09605015010103	09605015010111	09605015010106
КЛСЗ-600-150	600		1,17	09606015010102	09606015010103	09606015010111	09606015010106

КЛСЗ-200-200	200	200	0,48	09602020010102	09602020010103	09602020010111	09602020010106
КЛСЗ-250-200	250		0,59	09602520010102	09602520010103	09602520010111	09602520010106
КЛСЗ-300-200	300		0,70	09603020010102	09603020010103	09603020010111	09603020010106
КЛСЗ-400-200	400		0,92	09604020010102	09604020010103	09604020010111	09604020010106
КЛСЗ-500-200	500		1,14	09605020010102	09605020010103	09605020010111	09605020010106
КЛСЗ-600-200	600		1,36	09606020010102	09606020010103	09606020010111	09606020010106



Крышку подбирать исходя из высоты монтируемой секции

Комплектация крышки КЛСЗ (КТСЗ):

Ширина крышки 50 мм

Фиксатор поворотный СФК60 - 2 шт

Ширина крышки 60 мм

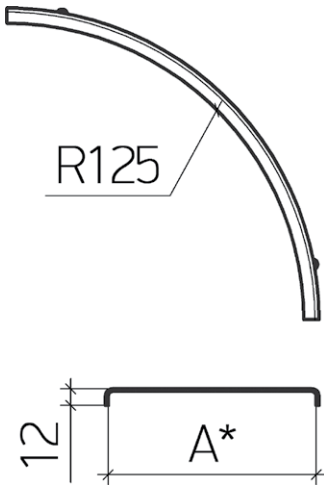
Фиксатор поворотный СФК60 - 2 шт

Ширина крышки 100 мм

Фиксатор поворотный СФК100 - 2 шт

Ширина крышки 150-600 мм

Фиксатор поворотный СФК60 - 4 шт



КТС3 крышка угла вертикального спуск 90 Тяжелая серия, толщина 1,5 мм							
Наименование	Ширина А мм	Высота Б мм	Вес кг	Артикул			
				Цинк Сендз.	Гор. цинк	RAL*	Нерж.*
КТС3-60-40	60	40	0,15	09600604015102	09600604015103	09600604015111	09600604015106
КТС3-50-50	50	50	0,14	09600505015102	09600505015103	09600505015111	09600505015106
КТС3-100-50	100		0,24	09601005015102	09601005015103	09601005015111	09601005015106
КТС3-150-50	150		0,34	09601505015102	09601505015103	09601505015111	09601505015106
КТС3-200-50	200		0,44	09602005015102	09602005015103	09602005015111	09602005015106
КТС3-250-50	250		0,54	09602505015102	09602505015103	09602505015111	09602505015106
КТС3-300-50	300		0,64	09603005015102	09603005015103	09603005015111	09603005015106
КТС3-400-50	400		0,84	09604005015102	09604005015103	09604005015111	09604005015106
КТС3-500-50	500		1,04	09605005015102	09605005015103	09605005015111	09605005015106
КТС3-600-50	600		1,24	09606005015102	09606005015103	09606005015111	09606005015106
КТС3-100-65	100	65	0,26	09601006515102	09601006515103	09601006515111	09601006515106
КТС3-150-65	150		0,36	09601506515102	09601506515103	09601506515111	09601506515106
КТС3-200-65	200		0,47	09602006515102	09602006515103	09602006515111	09602006515106
КТС3-250-65	250		0,58	09602506515102	09602506515103	09602506515111	09602506515106
КТС3-300-65	300		0,69	09603006515102	09603006515103	09603006515111	09603006515106
КТС3-400-65	400		0,90	09604006515102	09604006515103	09604006515111	09604006515106
КТС3-500-65	500		1,11	09605006515102	09605006515103	09605006515111	09605006515106
КТС3-600-65	600		1,33	09606006515102	09606006515103	09606006515111	09606006515106
КТС3-100-80	100		80	0,27	09601008015102	09601008015103	09601008015111
КТС3-150-80	150	0,39		09601508015102	09601508015103	09601508015111	09601508015106
КТС3-200-80	200	0,50		09602008015102	09602008015103	09602008015111	09602008015106
КТС3-250-80	250	0,62		09602508015102	09602508015103	09602508015111	09602508015106
КТС3-300-80	300	0,73		09603008015102	09603008015103	09603008015111	09603008015106
КТС3-400-80	400	0,96		09604008015102	09604008015103	09604008015111	09604008015106
КТС3-500-80	500	1,19		09605008015102	09605008015103	09605008015111	09605008015106
КТС3-600-80	600	1,41		09606008015102	09606008015103	09606008015111	09606008015106
КТС3-100-100	100	100		0,30	09601010015102	09601010015103	09601010015111
КТС3-150-100	150		0,42	09601510015102	09601510015103	09601510015111	09601510015106
КТС3-200-100	200		0,54	09602010015102	09602010015103	09602010015111	09602010015106
КТС3-250-100	250		0,67	09602510015102	09602510015103	09602510015111	09602510015106
КТС3-300-100	300		0,79	09603010015102	09603010015103	09603010015111	09603010015106
КТС3-400-100	400		1,04	09604010015102	09604010015103	09604010015111	09604010015106
КТС3-500-100	500		1,28	09605010015102	09605010015103	09605010015111	09605010015106
КТС3-600-100	600		1,53	09606010015102	09606010015103	09606010015111	09606010015106
КТС3-150-150	150		150	0,50	09601515015102	09601515015103	09601515015111
КТС3-200-150	200	0,64		09602015015102	09602015015103	09602015015111	09602015015106
КТС3-250-150	250	0,79		09602515015102	09602515015103	09602515015111	09602515015106
КТС3-300-150	300	0,94		09603015015102	09603015015103	09603015015111	09603015015106
КТС3-400-150	400	1,23		09604015015102	09604015015103	09604015015111	09604015015106
КТС3-500-150	500	1,52		09605015015102	09605015015103	09605015015111	09605015015106
КТС3-600-150	600	1,81		09606015015102	09606015015103	09606015015111	09606015015106
КТС3-200-200	200	200	0,75	09602020015102	09602020015103	09602020015111	09602020015106
КТС3-250-200	250		0,91	09602520015102	09602520015103	09602520015111	09602520015106
КТС3-300-200	300		1,08	09603020015102	09603020015103	09603020015111	09603020015106
КТС3-400-200	400		1,42	09604020015102	09604020015103	09604020015111	09604020015106
КТС3-500-200	500		1,76	09605020015102	09605020015103	09605020015111	09605020015106
КТС3-600-200	600		2,10	09606020015102	09606020015103	09606020015111	09606020015106

КЛН1 угол вертикальный 45° спуск с крышкой
 Легкая серия, толщина 1,0 мм

Наименование	Ширина А мм	Высота Б мм	Вес кг	Артикул			
				Цинк Сендз.	Гор. цинк	RAL*	Нерж.*
КЛН1-60-40	60	40	0,36	08200604010102	08200604010103	08200604010111	08200604010106

КЛН1-50-50	50	50	0,38	08200505010102	08200505010103	08200505010111	08200505010106
КЛН1-100-50	100		0,43	08201005010102	08201005010103	08201005010111	08201005010106
КЛН1-150-50	150		0,48	08201505010102	08201505010103	08201505010111	08201505010106
КЛН1-200-50	200		0,53	08202005010102	08202005010103	08202005010111	08202005010106
КЛН1-250-50	250		0,58	08202505010102	08202505010103	08202505010111	08202505010106
КЛН1-300-50	300		0,63	08203005010102	08203005010103	08203005010111	08203005010106
КЛН1-400-50	400		0,74	08204005010102	08204005010103	08204005010111	08204005010106
КЛН1-500-50	500		0,84	08205005010102	08205005010103	08205005010111	08205005010106
КЛН1-600-50	600		0,94	08206005010102	08206005010103	08206005010111	08206005010106

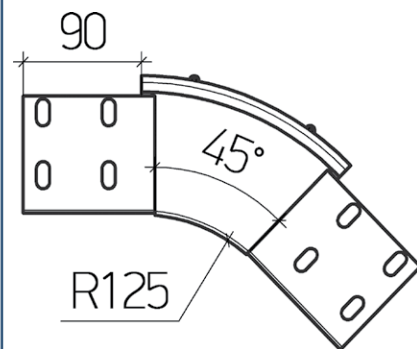
КЛН1-100-65	100	65	0,47	08201006510102	08201006510103	08201006510111	08201006510106
КЛН1-150-65	150		0,52	08201506510102	08201506510103	08201506510111	08201506510106
КЛН1-200-65	200		0,58	08202006510102	08202006510103	08202006510111	08202006510106
КЛН1-250-65	250		0,63	08202506510102	08202506510103	08202506510111	08202506510106
КЛН1-300-65	300		0,68	08203006510102	08203006510103	08203006510111	08203006510106
КЛН1-400-65	400		0,79	08204006510102	08204006510103	08204006510111	08204006510106
КЛН1-500-65	500		0,90	08205006510102	08205006510103	08205006510111	08205006510106
КЛН1-600-65	600		1,01	08206006510102	08206006510103	08206006510111	08206006510106

КЛН1-100-80	100	80	0,51	08201008010102	08201008010103	08201008010111	08201008010106
КЛН1-150-80	150		0,57	08201508010102	08201508010103	08201508010111	08201508010106
КЛН1-200-80	200		0,63	08202008010102	08202008010103	08202008010111	08202008010106
КЛН1-250-80	250		0,68	08202508010102	08202508010103	08202508010111	08202508010106
КЛН1-300-80	300		0,74	08203008010102	08203008010103	08203008010111	08203008010106
КЛН1-400-80	400		0,85	08204008010102	08204008010103	08204008010111	08204008010106
КЛН1-500-80	500		0,96	08205008010102	08205008010103	08205008010111	08205008010106
КЛН1-600-80	600		1,07	08206008010102	08206008010103	08206008010111	08206008010106

КЛН1-100-100	100	100	0,75	08201010010102	08201010010103	08201010010111	08201010010106
КЛН1-150-100	150		0,81	08201510010102	08201510010103	08201510010111	08201510010106
КЛН1-200-100	200		0,86	08202010010102	08202010010103	08202010010111	08202010010106
КЛН1-250-100	250		0,92	08202510010102	08202510010103	08202510010111	08202510010106
КЛН1-300-100	300		0,98	08203010010102	08203010010103	08203010010111	08203010010106
КЛН1-400-100	400		1,10	08204010010102	08204010010103	08204010010111	08204010010106
КЛН1-500-100	500		1,22	08205010010102	08205010010103	08205010010111	08205010010106
КЛН1-600-100	600		1,34	08206010010102	08206010010103	08206010010111	08206010010106

КЛН1-150-150	150	150	0,99	08201515010102	08201515010103	08201515010111	08201515010106
КЛН1-200-150	200		1,06	08202015010102	08202015010103	08202015010111	08202015010106
КЛН1-250-150	250		1,13	08202515010102	08202515010103	08202515010111	08202515010106
КЛН1-300-150	300		1,19	08203015010102	08203015010103	08203015010111	08203015010106
КЛН1-400-150	400		1,33	08204015010102	08204015010103	08204015010111	08204015010106
КЛН1-500-150	500		1,46	08205015010102	08205015010103	08205015010111	08205015010106
КЛН1-600-150	600		1,59	08206015010102	08206015010103	08206015010111	08206015010106

КЛН1-200-200	200	200	1,28	08202020010102	08202020010103	08202020010111	08202020010106
КЛН1-250-200	250		1,36	08202520010102	08202520010103	08202520010111	08202520010106
КЛН1-300-200	300		1,43	08203020010102	08203020010103	08203020010111	08203020010106
КЛН1-400-200	400		1,58	08204020010102	08204020010103	08204020010111	08204020010106
КЛН1-500-200	500		1,73	08205020010102	08205020010103	08205020010111	08205020010106
КЛН1-600-200	600		1,88	08206020010102	08206020010103	08206020010111	08206020010106


Угол вертикальный спуск 45°

Углы вертикальные КЛН1 (КТН1) применяются для поворота кабельной трассы вниз на 45 градусов.

Дополнительные соединители не требуются.

Монтируется с сериями СЛГ; СЛП; СКВ; СКВП; СКР; СКРП; СТП.

Комплект поставки фасонной секции КЛН1 (КТН1):

- Основание фасонной секции
- Крышка фасонной секции с фиксаторами
- Комплект метизов

Для монтажа фасонной секции КЛН1 (КТН1) применяется следующий комплект метизов:

Высота борта фасонной секции 40; 50; 65; 80 мм

- СБ болт М8х20 - 8 шт
- СГ гайка М8 - 8 шт
- СШ шайба 8 - 16 шт

Высота борта фасонной секции 100; 150; 200 мм

- СБ болт М8х20 - 16 шт
- СГ гайка М8 - 16 шт
- СШ шайба 8 - 32 шт



Монтаж угла вертикального спуск 45° КЛН (КТН)

Компоненты узла:

Угол вертикальный спуск 45° КЛН (КТН)*

Лоток СЛГ - 2 шт

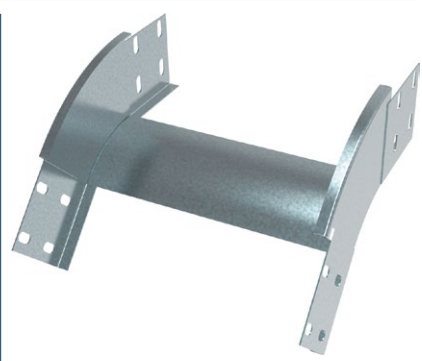
*Метизы входят в комплект поставки

Все болты монтировать резьбой наружу

КТН1 угол вертикальный 45° спуск с крышкой Тяжелая серия, толщина 1,5 мм							
Наименование	Ширина А мм	Высота Б мм	Вес кг	Артикул			
				Цинк Сендз.	Гор. цинк	RAL*	Нерж.*
КТН1-60-40	60	40	0,46	08200604015102	08200604015103	08200604015111	08200604015106
КТН1-50-50	50	50	0,48	08200505015102	08200505015103	08200505015111	08200505015106
КТН1-100-50	100		0,56	08201005015102	08201005015103	08201005015111	08201005015106
КТН1-150-50	150		0,64	08201505015102	08201505015103	08201505015111	08201505015106
КТН1-200-50	200		0,72	08202005015102	08202005015103	08202005015111	08202005015106
КТН1-250-50	250		0,79	08202505015102	08202505015103	08202505015111	08202505015106
КТН1-300-50	300		0,87	08203005015102	08203005015103	08203005015111	08203005015106
КТН1-400-50	400		1,03	08204005015102	08204005015103	08204005015111	08204005015106
КТН1-500-50	500		1,19	08205005015102	08205005015103	08205005015111	08205005015106
КТН1-600-50	600	1,35	08206005015102	08206005015103	08206005015111	08206005015106	
КТН1-100-65	100	65	0,62	08201006515102	08201006515103	08201006515111	08201006515106
КТН1-150-65	150		0,70	08201506515102	08201506515103	08201506515111	08201506515106
КТН1-200-65	200		0,78	08202006515102	08202006515103	08202006515111	08202006515106
КТН1-250-65	250		0,87	08202506515102	08202506515103	08202506515111	08202506515106
КТН1-300-65	300		0,95	08203006515102	08203006515103	08203006515111	08203006515106
КТН1-400-65	400		1,12	08204006515102	08204006515103	08204006515111	08204006515106
КТН1-500-65	500		1,28	08205006515102	08205006515103	08205006515111	08205006515106
КТН1-600-65	600		1,45	08206006515102	08206006515103	08206006515111	08206006515106
КТН1-100-80	100	80	0,68	08201008015102	08201008015103	08201008015111	08201008015106
КТН1-150-80	150		0,77	08201508015102	08201508015103	08201508015111	08201508015106
КТН1-200-80	200		0,86	08202008015102	08202008015103	08202008015111	08202008015106
КТН1-250-80	250		0,94	08202508015102	08202508015103	08202508015111	08202508015106
КТН1-300-80	300		1,03	08203008015102	08203008015103	08203008015111	08203008015106
КТН1-400-80	400		1,20	08204008015102	08204008015103	08204008015111	08204008015106
КТН1-500-80	500		1,38	08205008015102	08205008015103	08205008015111	08205008015106
КТН1-600-80	600		1,55	08206008015102	08206008015103	08206008015111	08206008015106
КТН1-100-100	100	100	0,95	08201010015102	08201010015103	08201010015111	08201010015106
КТН1-150-100	150		1,04	08201510015102	08201510015103	08201510015111	08201510015106
КТН1-200-100	200		1,13	08202010015102	08202010015103	08202010015111	08202010015106
КТН1-250-100	250		1,22	08202510015102	08202510015103	08202510015111	08202510015106
КТН1-300-100	300		1,31	08203010015102	08203010015103	08203010015111	08203010015106
КТН1-400-100	400		1,49	08204010015102	08204010015103	08204010015111	08204010015106
КТН1-500-100	500		1,68	08205010015102	08205010015103	08205010015111	08205010015106
КТН1-600-100	600		1,86	08206010015102	08206010015103	08206010015111	08206010015106
КТН1-150-150	150	150	1,32	08201515015102	08201515015103	08201515015111	08201515015106
КТН1-200-150	200		1,42	08202015015102	08202015015103	08202015015111	08202015015106
КТН1-250-150	250		1,52	08202515015102	08202515015103	08202515015111	08202515015106
КТН1-300-150	300		1,63	08203015015102	08203015015103	08203015015111	08203015015106
КТН1-400-150	400		1,83	08204015015102	08204015015103	08204015015111	08204015015106
КТН1-500-150	500		2,04	08205015015102	08205015015103	08205015015111	08205015015106
КТН1-600-150	600		2,24	08206015015102	08206015015103	08206015015111	08206015015106
КТН1-200-200	200	200	1,76	08202020015102	08202020015103	08202020015111	08202020015106
КТН1-250-200	250		1,87	08202520015102	08202520015103	08202520015111	08202520015106
КТН1-300-200	300		1,99	08203020015102	08203020015103	08203020015111	08203020015106
КТН1-400-200	400		2,21	08204020015102	08204020015103	08204020015111	08204020015106
КТН1-500-200	500		2,44	08205020015102	08205020015103	08205020015111	08205020015106
КТН1-600-200	600		2,67	08206020015102	08206020015103	08206020015111	08206020015106



КЛН2 угол вертикальный спуск 45° без крышки Легкая серия, толщина 1,0 мм							
Наименование	Ширина А мм	Высота Б мм	Вес кг	Артикул			
				Цинк Сендз.	Гор. цинк	RAL*	Нерж.*
КЛН2-60-40	60	40	0,32	08300604010102	08300604010103	08300604010111	08300604010106
КЛН2-50-50	50	50	0,33	08300505010102	08300505010103	08300505010111	08300505010106
КЛН2-100-50	100		0,35	08301005010102	08301005010103	08301005010111	08301005010106
КЛН2-150-50	150		0,37	08301505010102	08301505010103	08301505010111	08301505010106
КЛН2-200-50	200		0,39	08302005010102	08302005010103	08302005010111	08302005010106
КЛН2-250-50	250		0,41	08302505010102	08302505010103	08302505010111	08302505010106
КЛН2-300-50	300		0,43	08303005010102	08303005010103	08303005010111	08303005010106
КЛН2-400-50	400		0,47	08304005010102	08304005010103	08304005010111	08304005010106
КЛН2-500-50	500		0,51	08305005010102	08305005010103	08305005010111	08305005010106
КЛН2-600-50	600		0,55	08306005010102	08306005010103	08306005010111	08306005010106
КЛН2-100-65	100	65	0,39	08301006510102	08301006510103	08301006510111	08301006510106
КЛН2-150-65	150		0,41	08301506510102	08301506510103	08301506510111	08301506510106
КЛН2-200-65	200		0,43	08302006510102	08302006510103	08302006510111	08302006510106
КЛН2-250-65	250		0,45	08302506510102	08302506510103	08302506510111	08302506510106
КЛН2-300-65	300		0,47	08303006510102	08303006510103	08303006510111	08303006510106
КЛН2-400-65	400		0,51	08304006510102	08304006510103	08304006510111	08304006510106
КЛН2-500-65	500		0,55	08305006510102	08305006510103	08305006510111	08305006510106
КЛН2-600-65	600		0,59	08306006510102	08306006510103	08306006510111	08306006510106
КЛН2-100-80	100		80	0,43	08301008010102	08301008010103	08301008010111
КЛН2-150-80	150	0,45		08301508010102	08301508010103	08301508010111	08301508010106
КЛН2-200-80	200	0,47		08302008010102	08302008010103	08302008010111	08302008010106
КЛН2-250-80	250	0,49		08302508010102	08302508010103	08302508010111	08302508010106
КЛН2-300-80	300	0,51		08303008010102	08303008010103	08303008010111	08303008010106
КЛН2-400-80	400	0,54		08304008010102	08304008010103	08304008010111	08304008010106
КЛН2-500-80	500	0,58		08305008010102	08305008010103	08305008010111	08305008010106
КЛН2-600-80	600	0,62		08306008010102	08306008010103	08306008010111	08306008010106
КЛН2-100-100	100	100		0,65	08301010010102	08301010010103	08301010010111
КЛН2-150-100	150		0,67	08301510010102	08301510010103	08301510010111	08301510010106
КЛН2-200-100	200		0,69	08302010010102	08302010010103	08302010010111	08302010010106
КЛН2-250-100	250		0,71	08302510010102	08302510010103	08302510010111	08302510010106
КЛН2-300-100	300		0,73	08303010010102	08303010010103	08303010010111	08303010010106
КЛН2-400-100	400		0,77	08304010010102	08304010010103	08304010010111	08304010010106
КЛН2-500-100	500		0,81	08305010010102	08305010010103	08305010010111	08305010010106
КЛН2-600-100	600		0,85	08306010010102	08306010010103	08306010010111	08306010010106
КЛН2-150-150	150		150	0,83	08301515010102	08301515010103	08301515010111
КЛН2-200-150	200	0,85		08302015010102	08302015010103	08302015010111	08302015010106
КЛН2-250-150	250	0,87		08302515010102	08302515010103	08302515010111	08302515010106
КЛН2-300-150	300	0,89		08303015010102	08303015010103	08303015010111	08303015010106
КЛН2-400-150	400	0,93		08304015010102	08304015010103	08304015010111	08304015010106
КЛН2-500-150	500	0,97		08305015010102	08305015010103	08305015010111	08305015010106
КЛН2-600-150	600	1,01		08306015010102	08306015010103	08306015010111	08306015010106
КЛН2-200-200	200	200	1,04	08302020010102	08302020010103	08302020010111	08302020010106
КЛН2-250-200	250		1,06	08302520010102	08302520010103	08302520010111	08302520010106
КЛН2-300-200	300		1,08	08303020010102	08303020010103	08303020010111	08303020010106
КЛН2-400-200	400		1,12	08304020010102	08304020010103	08304020010111	08304020010106
КЛН2-500-200	500		1,16	08305020010102	08305020010103	08305020010111	08305020010106
КЛН2-600-200	600		1,20	08306020010102	08306020010103	08306020010111	08306020010106

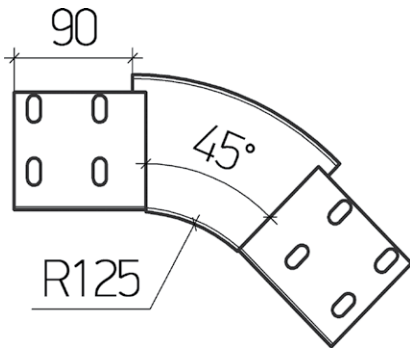


Углы вертикальные КЛН2 (КЛН2)

применяются для поворота кабельной трассы вниз на 45 градусов.

Монтируется с сериями СЛГ; СЛП; СКВ; СКВП; СКР; СКРП; СТП.

Дополнительные соединители не требуются.



КТН2 угол вертикальный спуск 45° без крышки Тяжелая серия, толщина 1,5 мм							
Наименование	Ширина А мм	Высота Б мм	Вес кг	Артикул			
				Цинк Сендз.	Гор. цинк	RAL*	Нерж.*
КТН2-60-40	60	40	0,38	08300604015102	08300604015103	08300604015111	08300604015106
КТН2-50-50	50	50	0,41	08300505015102	08300505015103	08300505015111	08300505015106
КТН2-100-50	100		0,44	08301005015102	08301005015103	08301005015111	08301005015106
КТН2-150-50	150		0,47	08301505015102	08301505015103	08301505015111	08301505015106
КТН2-200-50	200		0,50	08302005015102	08302005015103	08302005015111	08302005015106
КТН2-250-50	250		0,52	08302505015102	08302505015103	08302505015111	08302505015106
КТН2-300-50	300		0,55	08303005015102	08303005015103	08303005015111	08303005015106
КТН2-400-50	400		0,61	08304005015102	08304005015103	08304005015111	08304005015106
КТН2-500-50	500		0,67	08305005015102	08305005015103	08305005015111	08305005015106
КТН2-600-50	600	0,73	08306005015102	08306005015103	08306005015111	08306005015106	
КТН2-100-65	100	65	0,49	08301006515102	08301006515103	08301006515111	08301006515106
КТН2-150-65	150		0,52	08301506515102	08301506515103	08301506515111	08301506515106
КТН2-200-65	200		0,55	08302006515102	08302006515103	08302006515111	08302006515106
КТН2-250-65	250		0,58	08302506515102	08302506515103	08302506515111	08302506515106
КТН2-300-65	300		0,61	08303006515102	08303006515103	08303006515111	08303006515106
КТН2-400-65	400		0,67	08304006515102	08304006515103	08304006515111	08304006515106
КТН2-500-65	500		0,73	08305006515102	08305006515103	08305006515111	08305006515106
КТН2-600-65	600		0,78	08306006515102	08306006515103	08306006515111	08306006515106
КТН2-100-80	100	80	0,55	08301008015102	08301008015103	08301008015111	08301008015106
КТН2-150-80	150		0,58	08301508015102	08301508015103	08301508015111	08301508015106
КТН2-200-80	200		0,61	08302008015102	08302008015103	08302008015111	08302008015106
КТН2-250-80	250		0,64	08302508015102	08302508015103	08302508015111	08302508015106
КТН2-300-80	300		0,67	08303008015102	08303008015103	08303008015111	08303008015106
КТН2-400-80	400		0,72	08304008015102	08304008015103	08304008015111	08304008015106
КТН2-500-80	500		0,78	08305008015102	08305008015103	08305008015111	08305008015106
КТН2-600-80	600		0,84	08306008015102	08306008015103	08306008015111	08306008015106
КТН2-100-100	100	100	0,80	08301010015102	08301010015103	08301010015111	08301010015106
КТН2-150-100	150		0,83	08301510015102	08301510015103	08301510015111	08301510015106
КТН2-200-100	200		0,86	08302010015102	08302010015103	08302010015111	08302010015106
КТН2-250-100	250		0,89	08302510015102	08302510015103	08302510015111	08302510015106
КТН2-300-100	300		0,92	08303010015102	08303010015103	08303010015111	08303010015106
КТН2-400-100	400		0,98	08304010015102	08304010015103	08304010015111	08304010015106
КТН2-500-100	500		1,04	08305010015102	08305010015103	08305010015111	08305010015106
КТН2-600-100	600		1,09	08306010015102	08306010015103	08306010015111	08306010015106
КТН2-150-150	150	150	1,07	08301515015102	08301515015103	08301515015111	08301515015106
КТН2-200-150	200		1,10	08302015015102	08302015015103	08302015015111	08302015015106
КТН2-250-150	250		1,13	08302515015102	08302515015103	08302515015111	08302515015106
КТН2-300-150	300		1,16	08303015015102	08303015015103	08303015015111	08303015015106
КТН2-400-150	400		1,22	08304015015102	08304015015103	08304015015111	08304015015106
КТН2-500-150	500		1,28	08305015015102	08305015015103	08305015015111	08305015015106
КТН2-600-150	600		1,33	08306015015102	08306015015103	08306015015111	08306015015106
КТН2-200-200	200	200	1,39	08302020015102	08302020015103	08302020015111	08302020015106
КТН2-250-200	250		1,42	08302520015102	08302520015103	08302520015111	08302520015106
КТН2-300-200	300		1,44	08303020015102	08303020015103	08303020015111	08303020015106
КТН2-400-200	400		1,50	08304020015102	08304020015103	08304020015111	08304020015106
КТН2-500-200	500		1,56	08305020015102	08305020015103	08305020015111	08305020015106
КТН2-600-200	600		1,62	08306020015102	08306020015103	08306020015111	08306020015106



КЛНЗ крышка угла вертикального спуск 45°
Легкая серия, толщина 1,0 мм

Наименование	Ширина А мм	Высота Б мм	Вес кг	Артикул			
				Цинк Сендз.	Гор. цинк	RAL*	Нерж.*
КЛНЗ-60-40	60	40	0,05	08400604010102	08400604010103	08400604010111	08400604010106

КЛНЗ-50-50	50	50	0,04	08400505010102	08400505010103	08400505010111	08400505010106
КЛНЗ-100-50	100		0,08	08401005010102	08401005010103	08401005010111	08401005010106
КЛНЗ-150-50	150		0,11	08401505010102	08401505010103	08401505010111	08401505010106
КЛНЗ-200-50	200		0,14	08402005010102	08402005010103	08402005010111	08402005010106
КЛНЗ-250-50	250		0,17	08402505010102	08402505010103	08402505010111	08402505010106
КЛНЗ-300-50	300		0,20	08403005010102	08403005010103	08403005010111	08403005010106
КЛНЗ-400-50	400		0,27	08404005010102	08404005010103	08404005010111	08404005010106
КЛНЗ-500-50	500		0,33	08405005010102	08405005010103	08405005010111	08405005010106
КЛНЗ-600-50	600		0,39	08406005010102	08406005010103	08406005010111	08406005010106

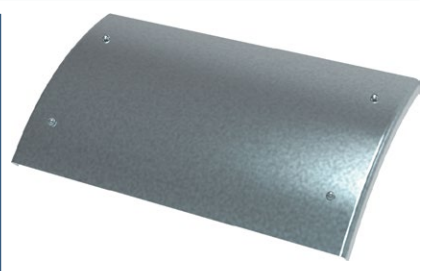
КЛНЗ-100-65	100	65	0,08	08401006510102	08401006510103	08401006510111	08401006510106
КЛНЗ-150-65	150		0,12	08401506510102	08401506510103	08401506510111	08401506510106
КЛНЗ-200-65	200		0,15	08402006510102	08402006510103	08402006510111	08402006510106
КЛНЗ-250-65	250		0,18	08402506510102	08402506510103	08402506510111	08402506510106
КЛНЗ-300-65	300		0,22	08403006510102	08403006510103	08403006510111	08403006510106
КЛНЗ-400-65	400		0,29	08404006510102	08404006510103	08404006510111	08404006510106
КЛНЗ-500-65	500		0,35	08405006510102	08405006510103	08405006510111	08405006510106
КЛНЗ-600-65	600		0,42	08406006510102	08406006510103	08406006510111	08406006510106

КЛНЗ-100-80	100	80	0,09	08401008010102	08401008010103	08401008010111	08401008010106
КЛНЗ-150-80	150		0,12	08401508010102	08401508010103	08401508010111	08401508010106
КЛНЗ-200-80	200		0,16	08402008010102	08402008010103	08402008010111	08402008010106
КЛНЗ-250-80	250		0,20	08402508010102	08402508010103	08402508010111	08402508010106
КЛНЗ-300-80	300		0,23	08403008010102	08403008010103	08403008010111	08403008010106
КЛНЗ-400-80	400		0,30	08404008010102	08404008010103	08404008010111	08404008010106
КЛНЗ-500-80	500		0,38	08405008010102	08405008010103	08405008010111	08405008010106
КЛНЗ-600-80	600		0,45	08406008010102	08406008010103	08406008010111	08406008010106

КЛНЗ-100-100	100	100	0,09	08401010010102	08401010010103	08401010010111	08401010010106
КЛНЗ-150-100	150		0,13	08401510010102	08401510010103	08401510010111	08401510010106
КЛНЗ-200-100	200		0,17	08402010010102	08402010010103	08402010010111	08402010010106
КЛНЗ-250-100	250		0,21	08402510010102	08402510010103	08402510010111	08402510010106
КЛНЗ-300-100	300		0,25	08403010010102	08403010010103	08403010010111	08403010010106
КЛНЗ-400-100	400		0,33	08404010010102	08404010010103	08404010010111	08404010010106
КЛНЗ-500-100	500		0,41	08405010010102	08405010010103	08405010010111	08405010010106
КЛНЗ-600-100	600		0,49	08406010010102	08406010010103	08406010010111	08406010010106

КЛНЗ-150-150	150	150	0,16	08401515010102	08401515010103	08401515010111	08401515010106
КЛНЗ-200-150	200		0,21	08402015010102	08402015010103	08402015010111	08402015010106
КЛНЗ-250-150	250		0,25	08402515010102	08402515010103	08402515010111	08402515010106
КЛНЗ-300-150	300		0,30	08403015010102	08403015010103	08403015010111	08403015010106
КЛНЗ-400-150	400		0,40	08404015010102	08404015010103	08404015010111	08404015010106
КЛНЗ-500-150	500		0,49	08405015010102	08405015010103	08405015010111	08405015010106
КЛНЗ-600-150	600		0,58	08406015010102	08406015010103	08406015010111	08406015010106

КЛНЗ-200-200	200	200	0,24	08402020010102	08402020010103	08402020010111	08402020010106
КЛНЗ-250-200	250		0,30	08402520010102	08402520010103	08402520010111	08402520010106
КЛНЗ-300-200	300		0,35	08403020010102	08403020010103	08403020010111	08403020010106
КЛНЗ-400-200	400		0,46	08404020010102	08404020010103	08404020010111	08404020010106
КЛНЗ-500-200	500		0,57	08405020010102	08405020010103	08405020010111	08405020010106
КЛНЗ-600-200	600		0,68	08406020010102	08406020010103	08406020010111	08406020010106



Крышку подбирать исходя из высоты монтируемой секции

Комплектация крышки КЛНЗ (КЛНЗ):

Ширина крышки 50 мм
Фиксатор поворотный СФК60 - 2 шт

Ширина крышки 60 мм
Фиксатор поворотный СФК60 - 2 шт

Ширина крышки 100 мм
Фиксатор поворотный СФК100 - 2 шт

Ширина крышки 150-600 мм
Фиксатор поворотный СФК60 - 4 шт



**КТНЗ крышка угла вертикального спуск 45°
Тяжелая серия, толщина 1,5 мм**

Наименование	Ширина А мм	Высота Б мм	Вес кг	Артикул			
				Цинк Сендз.	Гор. цинк	RAL*	Нерж.*
КТНЗ-60-40	60	40	0,08	08400604015102	08400604015103	08400604015111	08400604015106
КТНЗ-50-50	50	50	0,07	08400505015102	08400505015103	08400505015111	08400505015106
КТНЗ-100-50	100		0,12	08401005015102	08401005015103	08401005015111	08401005015106
КТНЗ-150-50	150		0,17	08401505015102	08401505015103	08401505015111	08401505015106
КТНЗ-200-50	200		0,22	08402005015102	08402005015103	08402005015111	08402005015106
КТНЗ-250-50	250		0,27	08402505015102	08402505015103	08402505015111	08402505015106
КТНЗ-300-50	300		0,32	08403005015102	08403005015103	08403005015111	08403005015106
КТНЗ-400-50	400		0,42	08404005015102	08404005015103	08404005015111	08404005015106
КТНЗ-500-50	500		0,52	08405005015102	08405005015103	08405005015111	08405005015106
КТНЗ-600-50	600	0,62	08406005015102	08406005015103	08406005015111	08406005015106	
КТНЗ-100-65	100	65	0,13	08401006515102	08401006515103	08401006515111	08401006515106
КТНЗ-150-65	150		0,18	08401506515102	08401506515103	08401506515111	08401506515106
КТНЗ-200-65	200		0,24	08402006515102	08402006515103	08402006515111	08402006515106
КТНЗ-250-65	250		0,29	08402506515102	08402506515103	08402506515111	08402506515106
КТНЗ-300-65	300		0,34	08403006515102	08403006515103	08403006515111	08403006515106
КТНЗ-400-65	400		0,45	08404006515102	08404006515103	08404006515111	08404006515106
КТНЗ-500-65	500		0,56	08405006515102	08405006515103	08405006515111	08405006515106
КТНЗ-600-65	600		0,66	08406006515102	08406006515103	08406006515111	08406006515106
КТНЗ-100-80	100	80	0,14	08401008015102	08401008015103	08401008015111	08401008015106
КТНЗ-150-80	150		0,19	08401508015102	08401508015103	08401508015111	08401508015106
КТНЗ-200-80	200		0,25	08402008015102	08402008015103	08402008015111	08402008015106
КТНЗ-250-80	250		0,31	08402508015102	08402508015103	08402508015111	08402508015106
КТНЗ-300-80	300		0,36	08403008015102	08403008015103	08403008015111	08403008015106
КТНЗ-400-80	400		0,48	08404008015102	08404008015103	08404008015111	08404008015106
КТНЗ-500-80	500		0,59	08405008015102	08405008015103	08405008015111	08405008015106
КТНЗ-600-80	600		0,71	08406008015102	08406008015103	08406008015111	08406008015106
КТНЗ-100-100	100	100	0,15	08401010015102	08401010015103	08401010015111	08401010015106
КТНЗ-150-100	150		0,21	08401510015102	08401510015103	08401510015111	08401510015106
КТНЗ-200-100	200		0,27	08402010015102	08402010015103	08402010015111	08402010015106
КТНЗ-250-100	250		0,33	08402510015102	08402510015103	08402510015111	08402510015106
КТНЗ-300-100	300		0,39	08403010015102	08403010015103	08403010015111	08403010015106
КТНЗ-400-100	400		0,52	08404010015102	08404010015103	08404010015111	08404010015106
КТНЗ-500-100	500		0,64	08405010015102	08405010015103	08405010015111	08405010015106
КТНЗ-600-100	600		0,76	08406010015102	08406010015103	08406010015111	08406010015106
КТНЗ-150-150	150	150	0,25	08401515015102	08401515015103	08401515015111	08401515015106
КТНЗ-200-150	200		0,32	08402015015102	08402015015103	08402015015111	08402015015106
КТНЗ-250-150	250		0,39	08402515015102	08402515015103	08402515015111	08402515015106
КТНЗ-300-150	300		0,47	08403015015102	08403015015103	08403015015111	08403015015106
КТНЗ-400-150	400		0,61	08404015015102	08404015015103	08404015015111	08404015015106
КТНЗ-500-150	500		0,76	08405015015102	08405015015103	08405015015111	08405015015106
КТНЗ-600-150	600		0,91	08406015015102	08406015015103	08406015015111	08406015015106
КТНЗ-200-200	200	200	0,37	08402020015102	08402020015103	08402020015111	08402020015106
КТНЗ-250-200	250		0,46	08402520015102	08402520015103	08402520015111	08402520015106
КТНЗ-300-200	300		0,54	08403020015102	08403020015103	08403020015111	08403020015106
КТНЗ-400-200	400		0,71	08404020015102	08404020015103	08404020015111	08404020015106
КТНЗ-500-200	500		0,88	08405020015102	08405020015103	08405020015111	08405020015106
КТНЗ-600-200	600		1,05	08406020015102	08406020015103	08406020015111	08406020015106



КЛТ1 угол Т-образный с крышкой
Легкая серия, толщина 1,0 мм

Наименование	Ширина А мм	Высота Б мм	Вес кг	Артикул			
				Цинк Сендз.	Гор. цинк	RAL*	Нерж.*
КЛТ1-60-40	60	40	1,22	06400604010102	06400604010103	06400604010111	06400604010106

КЛТ1-50-50	50	50	1,20	06400505010102	06400505010103	06400505010111	06400505010106
КЛТ1-100-50	100		1,64	06401005010102	06401005010103	06401005010111	06401005010106
КЛТ1-150-50	150		2,16	06401505010102	06401505010103	06401505010111	06401505010106
КЛТ1-200-50	200		2,76	06402005010102	06402005010103	06402005010111	06402005010106
КЛТ1-250-50	250		3,44	06402505010102	06402505010103	06402505010111	06402505010106
КЛТ1-300-50	300		4,20	06403005010102	06403005010103	06403005010111	06403005010106
КЛТ1-400-50	400		5,95	06404005010102	06404005010103	06404005010111	06404005010106
КЛТ1-500-50	500		8,01	06405005010102	06405005010103	06405005010111	06405005010106
КЛТ1-600-50	600		10,39	06406005010102	06406005010103	06406005010111	06406005010106

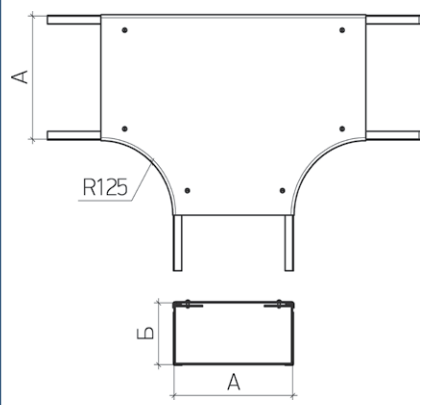
КЛТ1-100-65	100	65	1,74	06401006510102	06401006510103	06401006510111	06401006510106
КЛТ1-150-65	150		2,27	06401506510102	06401506510103	06401506510111	06401506510106
КЛТ1-200-65	200		2,88	06402006510102	06402006510103	06402006510111	06402006510106
КЛТ1-250-65	250		3,56	06402506510102	06402506510103	06402506510111	06402506510106
КЛТ1-300-65	300		4,32	06403006510102	06403006510103	06403006510111	06403006510106
КЛТ1-400-65	400		6,08	06404006510102	06404006510103	06404006510111	06404006510106
КЛТ1-500-65	500		8,16	06405006510102	06405006510103	06405006510111	06405006510106
КЛТ1-600-65	600		10,55	06406006510102	06406006510103	06406006510111	06406006510106

КЛТ1-100-80	100	80	1,84	06401008010102	06401008010103	06401008010111	06401008010106
КЛТ1-150-80	150		2,38	06401508010102	06401508010103	06401508010111	06401508010106
КЛТ1-200-80	200		2,99	06402008010102	06402008010103	06402008010111	06402008010106
КЛТ1-250-80	250		3,68	06402508010102	06402508010103	06402508010111	06402508010106
КЛТ1-300-80	300		4,45	06403008010102	06403008010103	06403008010111	06403008010106
КЛТ1-400-80	400		6,22	06404008010102	06404008010103	06404008010111	06404008010106
КЛТ1-500-80	500		8,31	06405008010102	06405008010103	06405008010111	06405008010106
КЛТ1-600-80	600		10,71	06406008010102	06406008010103	06406008010111	06406008010106

КЛТ1-100-100	100	100	2,23	06401010010102	06401010010103	06401010010111	06401010010106
КЛТ1-150-100	150		2,77	06401510010102	06401510010103	06401510010111	06401510010106
КЛТ1-200-100	200		3,39	06402010010102	06402010010103	06402010010111	06402010010106
КЛТ1-250-100	250		4,09	06402510010102	06402510010103	06402510010111	06402510010106
КЛТ1-300-100	300		4,87	06403010010102	06403010010103	06403010010111	06403010010106
КЛТ1-400-100	400		6,65	06404010010102	06404010010103	06404010010111	06404010010106
КЛТ1-500-100	500		8,76	06405010010102	06405010010103	06405010010111	06405010010106
КЛТ1-600-100	600		11,17	06406010010102	06406010010103	06406010010111	06406010010106

КЛТ1-150-150	150	150	3,13	06401515010102	06401515010103	06401515010111	06401515010106
КЛТ1-200-150	200		3,76	06402015010102	06402015010103	06402015010111	06402015010106
КЛТ1-250-150	250		4,48	06402515010102	06402515010103	06402515010111	06402515010106
КЛТ1-300-150	300		5,28	06403015010102	06403015010103	06403015010111	06403015010106
КЛТ1-400-150	400		7,11	06404015010102	06404015010103	06404015010111	06404015010106
КЛТ1-500-150	500		9,25	06405015010102	06405015010103	06405015010111	06405015010106
КЛТ1-600-150	600		11,70	06406015010102	06406015010103	06406015010111	06406015010106

КЛТ1-200-200	200	200	4,14	06402020010102	06402020010103	06402020010111	06402020010106
КЛТ1-250-200	250		4,87	06402520010102	06402520010103	06402520010111	06402520010106
КЛТ1-300-200	300		5,69	06403020010102	06403020010103	06403020010111	06403020010106
КЛТ1-400-200	400		7,56	06404020010102	06404020010103	06404020010111	06404020010106
КЛТ1-500-200	500		9,74	06405020010102	06405020010103	06405020010111	06405020010106
КЛТ1-600-200	600		12,23	06406020010102	06406020010103	06406020010111	06406020010106



Угол Т-образный

Углы Т-образные КЛТ1 (КТТ1) применяются для разветвления кабельной трассы на три направления.

Дополнительные соединители не требуются.

Монтируется с сериями СЛГ; СЛП; СКВ; СКВП; СКР; СКРП; СТП.

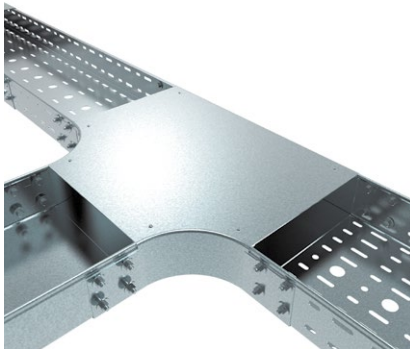
Комплект поставки фасонной секции КЛТ1 (КТТ1):

- Основание фасонной секции
- Крышка фасонной секции с фиксаторами
- Комплект метизов

Для монтажа фасонной секции КЛТ1 (КТТ1) применяется следующий комплект метизов:

- Высота борта фасонной секции 40; 50; 65; 80 мм
- СБ болт М8х20 - 12 шт
- СГ гайка М8 - 12 шт
- СШ шайба 8 - 24 шт

- Высота борта фасонной секции 100; 150; 200 мм
- СБ болт М8х20 - 24 шт
- СГ гайка М8 - 24 шт
- СШ шайба 8 - 48 шт



Монтаж угла Т-образного КЛТ (КТТ)*

Компоненты узла:

Угол Т-образный с крышкой КЛТ (КТТ)

Лоток СЛП-2 шт

Лоток СЛГ-1 шт

*Метизы входят в комплект поставки

Все болты монтировать резьбой наружу

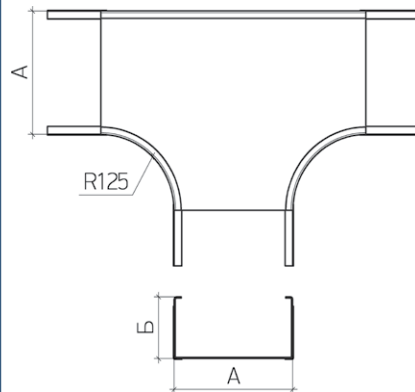
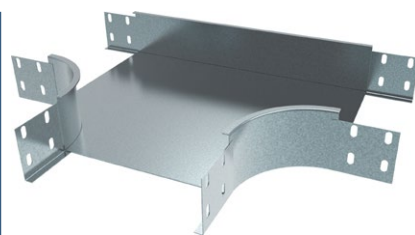
КТТ1 угол Т-образный с крышкой Тяжелая серия, толщина 1,5 мм							
Наименование	Ширина А мм	Высота Б мм	Вес кг	Артикул			
				Цинк Сендз.	Гор. цинк	RAL*	Нерж.*
КТТ1-60-40	60	40	1,69	06400604015102	06400604015103	06400604015111	06400604015106
КТТ1-50-50	50	50	1,66	06400505015102	06400505015103	06400505015111	06400505015106
КТТ1-100-50	100		2,33	06401005015102	06401005015103	06401005015111	06401005015106
КТТ1-150-50	150		3,11	06401505015102	06401505015103	06401505015111	06401505015106
КТТ1-200-50	200		4,01	06402005015102	06402005015103	06402005015111	06402005015106
КТТ1-250-50	250		5,02	06402505015102	06402505015103	06402505015111	06402505015106
КТТ1-300-50	300		6,16	06403005015102	06403005015103	06403005015111	06403005015106
КТТ1-400-50	400		8,78	06404005015102	06404005015103	06404005015111	06404005015106
КТТ1-500-50	500		11,88	06405005015102	06405005015103	06405005015111	06405005015106
КТТ1-600-50	600		15,44	06406005015102	06406005015103	06406005015111	06406005015106
КТТ1-100-65	100	65	2,48	06401006515102	06401006515103	06401006515111	06401006515106
КТТ1-150-65	150		3,27	06401506515102	06401506515103	06401506515111	06401506515106
КТТ1-200-65	200		4,17	06402006515102	06402006515103	06402006515111	06402006515106
КТТ1-250-65	250		5,20	06402506515102	06402506515103	06402506515111	06402506515106
КТТ1-300-65	300		6,34	06403006515102	06403006515103	06403006515111	06403006515106
КТТ1-400-65	400		8,99	06404006515102	06404006515103	06404006515111	06404006515106
КТТ1-500-65	500		12,10	06405006515102	06405006515103	06405006515111	06405006515106
КТТ1-600-65	600		15,68	06406006515102	06406006515103	06406006515111	06406006515106
КТТ1-100-80	100		80	2,63	06401008015102	06401008015103	06401008015111
КТТ1-150-80	150	3,43		06401508015102	06401508015103	06401508015111	06401508015106
КТТ1-200-80	200	4,34		06402008015102	06402008015103	06402008015111	06402008015106
КТТ1-250-80	250	5,38		06402508015102	06402508015103	06402508015111	06402508015106
КТТ1-300-80	300	6,53		06403008015102	06403008015103	06403008015111	06403008015106
КТТ1-400-80	400	9,19		06404008015102	06404008015103	06404008015111	06404008015106
КТТ1-500-80	500	12,32		06405008015102	06405008015103	06405008015111	06405008015106
КТТ1-600-80	600	15,92		06406008015102	06406008015103	06406008015111	06406008015106
КТТ1-100-100	100	100		3,08	06401010015102	06401010015103	06401010015111
КТТ1-150-100	150		3,89	06401510015102	06401510015103	06401510015111	06401510015106
КТТ1-200-100	200		4,82	06402010015102	06402010015103	06402010015111	06402010015106
КТТ1-250-100	250		5,87	06402510015102	06402510015103	06402510015111	06402510015106
КТТ1-300-100	300		7,03	06403010015102	06403010015103	06403010015111	06403010015106
КТТ1-400-100	400		9,71	06404010015102	06404010015103	06404010015111	06404010015106
КТТ1-500-100	500		12,87	06405010015102	06405010015103	06405010015111	06405010015106
КТТ1-600-100	600		16,49	06406010015102	06406010015103	06406010015111	06406010015106
КТТ1-150-150	150		150	4,42	06401515015102	06401515015103	06401515015111
КТТ1-200-150	200	5,38		06402015015102	06402015015103	06402015015111	06402015015106
КТТ1-250-150	250	6,46		06402515015102	06402515015103	06402515015111	06402515015106
КТТ1-300-150	300	7,65		06403015015102	06403015015103	06403015015111	06403015015106
КТТ1-400-150	400	10,39		06404015015102	06404015015103	06404015015111	06404015015106
КТТ1-500-150	500	13,60		06405015015102	06405015015103	06405015015111	06405015015106
КТТ1-600-150	600	17,29		06406015015102	06406015015103	06406015015111	06406015015106
КТТ1-200-200	200	200	5,94	06402020015102	06402020015103	06402020015111	06402020015106
КТТ1-250-200	250		7,04	06402520015102	06402520015103	06402520015111	06402520015106
КТТ1-300-200	300		8,27	06403020015102	06403020015103	06403020015111	06403020015106
КТТ1-400-200	400		11,07	06404020015102	06404020015103	06404020015111	06404020015106
КТТ1-500-200	500		14,34	06405020015102	06405020015103	06405020015111	06405020015106
КТТ1-600-200	600		18,08	06406020015102	06406020015103	06406020015111	06406020015106

КЛТ2 угол Т-образный без крышки
 Легкая серия, толщина 1,0 мм

Наименование	Ширина А мм	Высота Б мм	Вес кг	Артикул				
				Цинк Сендз.	Гор. цинк	RAL*	Нерж.*	
КЛТ2-60-40	60	40	0,91	06500604010102	06500604010103	06500604010111	06500604010106	
КЛТ2-50-50	50	50	0,93	06500505010102	06500505010103	06500505010111	06500505010106	
КЛТ2-100-50	100		1,16	06501005010102	06501005010103	06501005010111	06501005010106	
КЛТ2-150-50	150		1,43	06501505010102	06501505010103	06501505010111	06501505010106	
КЛТ2-200-50	200		1,74	06502005010102	06502005010103	06502005010111	06502005010106	
КЛТ2-250-50	250		2,09	06502505010102	06502505010103	06502505010111	06502505010106	
КЛТ2-300-50	300		2,48	06503005010102	06503005010103	06503005010111	06503005010106	
КЛТ2-400-50	400		3,38	06504005010102	06504005010103	06504005010111	06504005010106	
КЛТ2-500-50	500		4,44	06505005010102	06505005010103	06505005010111	06505005010106	
КЛТ2-600-50	600		5,65	06506005010102	06506005010103	06506005010111	06506005010106	
КЛТ2-100-65	100		65	1,26	06501006510102	06501006510103	06501006510111	06501006510106
КЛТ2-150-65	150	1,54		06501506510102	06501506510103	06501506510111	06501506510106	
КЛТ2-200-65	200	1,86		06502006510102	06502006510103	06502006510111	06502006510106	
КЛТ2-250-65	250	2,21		06502506510102	06502506510103	06502506510111	06502506510106	
КЛТ2-300-65	300	2,61		06503006510102	06503006510103	06503006510111	06503006510106	
КЛТ2-400-65	400	3,52		06504006510102	06504006510103	06504006510111	06504006510106	
КЛТ2-500-65	500	4,58		06505006510102	06505006510103	06505006510111	06505006510106	
КЛТ2-600-65	600	5,81		06506006510102	06506006510103	06506006510111	06506006510106	
КЛТ2-100-80	100	80		1,36	06501008010102	06501008010103	06501008010111	06501008010106
КЛТ2-150-80	150			1,64	06501508010102	06501508010103	06501508010111	06501508010106
КЛТ2-200-80	200		1,97	06502008010102	06502008010103	06502008010111	06502008010106	
КЛТ2-250-80	250		2,33	06502508010102	06502508010103	06502508010111	06502508010106	
КЛТ2-300-80	300		2,73	06503008010102	06503008010103	06503008010111	06503008010106	
КЛТ2-400-80	400		3,65	06504008010102	06504008010103	06504008010111	06504008010106	
КЛТ2-500-80	500		4,73	06505008010102	06505008010103	06505008010111	06505008010106	
КЛТ2-600-80	600		5,96	06506008010102	06506008010103	06506008010111	06506008010106	
КЛТ2-100-100	100		100	1,75	06501010010102	06501010010103	06501010010111	06501010010106
КЛТ2-150-100	150			2,04	06501510010102	06501510010103	06501510010111	06501510010106
КЛТ2-200-100	200	2,37		06502010010102	06502010010103	06502010010111	06502010010106	
КЛТ2-250-100	250	2,74		06502510010102	06502510010103	06502510010111	06502510010106	
КЛТ2-300-100	300	3,15		06503010010102	06503010010103	06503010010111	06503010010106	
КЛТ2-400-100	400	4,09		06504010010102	06504010010103	06504010010111	06504010010106	
КЛТ2-500-100	500	5,18		06505010010102	06505010010103	06505010010111	06505010010106	
КЛТ2-600-100	600	6,43		06506010010102	06506010010103	06506010010111	06506010010106	
КЛТ2-150-150	150	150		2,39	06501515010102	06501515010103	06501515010111	06501515010106
КЛТ2-200-150	200			2,74	06502015010102	06502015010103	06502015010111	06502015010106
КЛТ2-250-150	250		3,13	06502515010102	06502515010103	06502515010111	06502515010106	
КЛТ2-300-150	300		3,56	06503015010102	06503015010103	06503015010111	06503015010106	
КЛТ2-400-150	400		4,54	06504015010102	06504015010103	06504015010111	06504015010106	
КЛТ2-500-150	500		5,67	06505015010102	06505015010103	06505015010111	06505015010106	
КЛТ2-600-150	600		6,96	06506015010102	06506015010103	06506015010111	06506015010106	
КЛТ2-200-200	200		200	3,12	06502020010102	06502020010103	06502020010111	06502020010106
КЛТ2-250-200	250			3,53	06502520010102	06502520010103	06502520010111	06502520010106
КЛТ2-300-200	300			3,97	06503020010102	06503020010103	06503020010111	06503020010106
КЛТ2-400-200	400	4,99		06504020010102	06504020010103	06504020010111	06504020010106	
КЛТ2-500-200	500	6,16		06505020010102	06505020010103	06505020010111	06505020010106	
КЛТ2-600-200	600	7,49		06506020010102	06506020010103	06506020010111	06506020010106	

КЛТ3 крышка угла Т-образного
 Легкая серия, толщина 1,0 мм

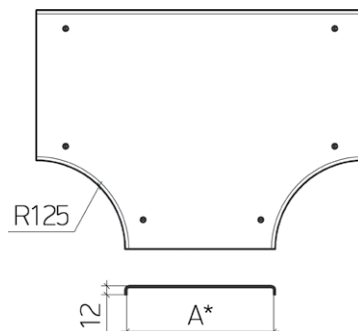
Наименование	Ширина А мм	Вес кг	Артикул			
			Цинк Сендз.	Гор. цинк	RAL*	Нерж.*
КЛТ3-50	50	0,27	06600500010102	06600500010103	06600500010111	06600500010106
КЛТ3-60	60	0,31	06600600010102	06600600010103	06600600010111	06600600010106
КЛТ3-100	100	0,48	06601000010102	06601000010103	06601000010111	06601000010106
КЛТ3-150	150	0,73	06601500010102	06601500010103	06601500010111	06601500010106
КЛТ3-200	200	1,02	06602000010102	06602000010103	06602000010111	06602000010106
КЛТ3-250	250	1,35	06602500010102	06602500010103	06602500010111	06602500010106
КЛТ3-300	300	1,72	06603000010102	06603000010103	06603000010111	06603000010106
КЛТ3-400	400	2,57	06604000010102	06604000010103	06604000010111	06604000010106
КЛТ3-500	500	3,58	06605000010102	06605000010103	06605000010111	06605000010106
КЛТ3-600	600	4,74	06606000010102	06606000010103	06606000010111	06606000010106


Углы Т-образные КЛТ2 (КЛТ2)

применяются для разветвления кабельной трассы на три направления.

Монтируется с сериями СЛГ; СЛП; СКВ; СКВП; СКР; СКРП; СТП.

Дополнительные соединители не требуются.



КТТ2 угол Т-образный без крышки Тяжелая серия, толщина 1,5 мм								
Наименование	Ширина А мм	Высота Б мм	Вес кг	Артикул				
				Цинк Сендз.	Гор. цинк	RAL*	Нерж.*	
КТТ2-60-40	60	40	1,22	06500604015102	06500604015103	06500604015111	06500604015106	
КТТ2-50-50	50	50	1,25	06500505015102	06500505015103	06500505015111	06500505015106	
КТТ2-100-50	100		1,60	06501005015102	06501005015103	06501005015111	06501005015106	
КТТ2-150-50	150		2,01	06501505015102	06501505015103	06501505015111	06501505015106	
КТТ2-200-50	200		2,48	06502005015102	06502005015103	06502005015111	06502005015106	
КТТ2-250-50	250		3,00	06502505015102	06502505015103	06502505015111	06502505015106	
КТТ2-300-50	300		3,59	06503005015102	06503005015103	06503005015111	06503005015106	
КТТ2-400-50	400		4,93	06504005015102	06504005015103	06504005015111	06504005015106	
КТТ2-500-50	500		6,51	06505005015102	06505005015103	06505005015111	06505005015106	
КТТ2-600-50	600		8,33	06506005015102	06506005015103	06506005015111	06506005015106	
КТТ2-100-65	100		65	1,75	06501006515102	06501006515103	06501006515111	06501006515106
КТТ2-150-65	150	2,17		06501506515102	06501506515103	06501506515111	06501506515106	
КТТ2-200-65	200	2,64		06502006515102	06502006515103	06502006515111	06502006515106	
КТТ2-250-65	250	3,18		06502506515102	06502506515103	06502506515111	06502506515106	
КТТ2-300-65	300	3,77		06503006515102	06503006515103	06503006515111	06503006515106	
КТТ2-400-65	400	5,14		06504006515102	06504006515103	06504006515111	06504006515106	
КТТ2-500-65	500	6,73		06505006515102	06505006515103	06505006515111	06505006515106	
КТТ2-600-65	600	8,57		06506006515102	06506006515103	06506006515111	06506006515106	
КТТ2-100-80	100	80		1,90	06501008015102	06501008015103	06501008015111	06501008015106
КТТ2-150-80	150			2,33	06501508015102	06501508015103	06501508015111	06501508015106
КТТ2-200-80	200		2,81	06502008015102	06502008015103	06502008015111	06502008015106	
КТТ2-250-80	250		3,36	06502508015102	06502508015103	06502508015111	06502508015106	
КТТ2-300-80	300		3,96	06503008015102	06503008015103	06503008015111	06503008015106	
КТТ2-400-80	400		5,34	06504008015102	06504008015103	06504008015111	06504008015106	
КТТ2-500-80	500		6,96	06505008015102	06505008015103	06505008015111	06505008015106	
КТТ2-600-80	600		8,81	06506008015102	06506008015103	06506008015111	06506008015106	
КТТ2-100-100	100		100	2,36	06501010015102	06501010015103	06501010015111	06501010015106
КТТ2-150-100	150			2,79	06501510015102	06501510015103	06501510015111	06501510015106
КТТ2-200-100	200	3,29		06502010015102	06502010015103	06502010015111	06502010015106	
КТТ2-250-100	250	3,84		06502510015102	06502510015103	06502510015111	06502510015106	
КТТ2-300-100	300	4,46		06503010015102	06503010015103	06503010015111	06503010015106	
КТТ2-400-100	400	5,86		06504010015102	06504010015103	06504010015111	06504010015106	
КТТ2-500-100	500	7,50		06505010015102	06505010015103	06505010015111	06505010015106	
КТТ2-600-100	600	9,38		06506010015102	06506010015103	06506010015111	06506010015106	
КТТ2-150-150	150	150		3,32	06501515015102	06501515015103	06501515015111	06501515015106
КТТ2-200-150	200			3,85	06502015015102	06502015015103	06502015015111	06502015015106
КТТ2-250-150	250		4,43	06502515015102	06502515015103	06502515015111	06502515015106	
КТТ2-300-150	300		5,08	06503015015102	06503015015103	06503015015111	06503015015106	
КТТ2-400-150	400		6,54	06504015015102	06504015015103	06504015015111	06504015015106	
КТТ2-500-150	500		8,24	06505015015102	06505015015103	06505015015111	06505015015106	
КТТ2-600-150	600		10,17	06506015015102	06506015015103	06506015015111	06506015015106	
КТТ2-200-200	200		200	4,41	06502020015102	06502020015103	06502020015111	06502020015106
КТТ2-250-200	250			5,02	06502520015102	06502520015103	06502520015111	06502520015106
КТТ2-300-200	300			5,70	06503020015102	06503020015103	06503020015111	06503020015106
КТТ2-400-200	400	7,22		06504020015102	06504020015103	06504020015111	06504020015106	
КТТ2-500-200	500	8,98		06505020015102	06505020015103	06505020015111	06505020015106	
КТТ2-600-200	600	10,97		06506020015102	06506020015103	06506020015111	06506020015106	

Комплектация крышки КЛТЗ (КТТЗ):
Ширина крышки 50 мм

Фиксатор поворотный СФК60 - 3 шт

Ширина крышки 60 мм

Фиксатор поворотный СФК60 - 3 шт

Ширина крышки 100 мм

Фиксатор поворотный СФК100 - 3 шт

Ширина крышки 150-600 мм

Фиксатор поворотный СФК60 - 6 шт

КТТ3 крышка угла Т-образного Тяжелая серия, толщина 1,5 мм							
Наименование	Ширина А мм	Вес кг	Артикул				
			Цинк Сендз.	Гор. цинк	RAL*	Нерж.*	
КТТ3-50	50	0,41	06600500015102	06600500015103	06600500015111	06600500015106	
КТТ3-60	60	0,47	06600600015102	06600600015103	06600600015111	06600600015106	
КТТ3-100	100	0,72	06601000015102	06601000015103	06601000015111	06601000015106	
КТТ3-150	150	1,10	06601500015102	06601500015103	06601500015111	06601500015106	
КТТ3-200	200	1,53	06602000015102	06602000015103	06602000015111	06602000015106	
КТТ3-250	250	2,02	06602500015102	06602500015103	06602500015111	06602500015106	
КТТ3-300	300	2,57	06603000015102	06603000015103	06603000015111	06603000015106	
КТТ3-400	400	3,85	06604000015102	06604000015103	06604000015111	06604000015106	
КТТ3-500	500	5,36	06605000015102	06605000015103	06605000015111	06605000015106	
КТТ3-600	600	7,11	06606000015102	06606000015103	06606000015111	06606000015106	



КЛЗ1 отвод Т-образный с крышкой
Легкая серия, толщина 1,0 мм

Наименование	Ширина А мм	Высота Б мм	Вес кг	Артикул			
				Цинк Сендэ.	Гор. цинк	RAL*	Нерж.*
КЛЗ1-60-40	60	40	0,95	19700604010102	19700604010103	19700604010111	19700604010106

КЛЗ1-50-50	50	50	0,94	19700505010102	19700505010103	19700505010111	19700505010106
КЛЗ1-100-50	100		1,21	19701005010102	19701005010103	19701005010111	19701005010106
КЛЗ1-150-50	150		1,51	19701505010102	19701505010103	19701505010111	19701505010106
КЛЗ1-200-50	200		1,86	19702005010102	19702005010103	19702005010111	19702005010106
КЛЗ1-250-50	250		2,24	19702505010102	19702505010103	19702505010111	19702505010106
КЛЗ1-300-50	300		2,67	19703005010102	19703005010103	19703005010111	19703005010106
КЛЗ1-400-50	400		3,63	19704005010102	19704005010103	19704005010111	19704005010106
КЛЗ1-500-50	500		4,76	19705005010102	19705005010103	19705005010111	19705005010106
КЛЗ1-600-50	600		6,04	19706005010102	19706005010103	19706005010111	19706005010106

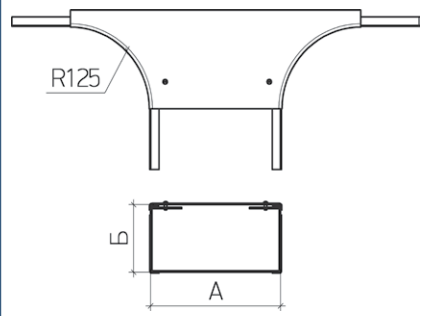
КЛЗ1-100-65	100	65	1,26	19701006510102	19701006510103	19701006510111	19701006510106
КЛЗ1-150-65	150		1,57	19701506510102	19701506510103	19701506510111	19701506510106
КЛЗ1-200-65	200		1,92	19702006510102	19702006510103	19702006510111	19702006510106
КЛЗ1-250-65	250		2,30	19702506510102	19702506510103	19702506510111	19702506510106
КЛЗ1-300-65	300		2,73	19703006510102	19703006510103	19703006510111	19703006510106
КЛЗ1-400-65	400		3,69	19704006510102	19704006510103	19704006510111	19704006510106
КЛЗ1-500-65	500		4,82	19705006510102	19705006510103	19705006510111	19705006510106
КЛЗ1-600-65	600		6,10	19706006510102	19706006510103	19706006510111	19706006510106

КЛЗ1-100-80	100	80	1,32	19701008010102	19701008010103	19701008010111	19701008010106
КЛЗ1-150-80	150		1,63	19701508010102	19701508010103	19701508010111	19701508010106
КЛЗ1-200-80	200		1,98	19702008010102	19702008010103	19702008010111	19702008010106
КЛЗ1-250-80	250		2,36	19702508010102	19702508010103	19702508010111	19702508010106
КЛЗ1-300-80	300		2,78	19703008010102	19703008010103	19703008010111	19703008010106
КЛЗ1-400-80	400		3,75	19704008010102	19704008010103	19704008010111	19704008010106
КЛЗ1-500-80	500		4,87	19705008010102	19705008010103	19705008010111	19705008010106
КЛЗ1-600-80	600		6,15	19706008010102	19706008010103	19706008010111	19706008010106

КЛЗ1-100-100	100	100	1,57	19701010010102	19701010010103	19701010010111	19701010010106
КЛЗ1-150-100	150		1,88	19701510010102	19701510010103	19701510010111	19701510010106
КЛЗ1-200-100	200		2,22	19702010010102	19702010010103	19702010010111	19702010010106
КЛЗ1-250-100	250		2,61	19702510010102	19702510010103	19702510010111	19702510010106
КЛЗ1-300-100	300		3,03	19703010010102	19703010010103	19703010010111	19703010010106
КЛЗ1-400-100	400		4,00	19704010010102	19704010010103	19704010010111	19704010010106
КЛЗ1-500-100	500		5,12	19705010010102	19705010010103	19705010010111	19705010010106
КЛЗ1-600-100	600		6,40	19706010010102	19706010010103	19706010010111	19706010010106

КЛЗ1-150-150	150	150	2,07	19701515010102	19701515010103	19701515010111	19701515010106
КЛЗ1-200-150	200		2,42	19702015010102	19702015010103	19702015010111	19702015010106
КЛЗ1-250-150	250		2,80	19702515010102	19702515010103	19702515010111	19702515010106
КЛЗ1-300-150	300		3,23	19703015010102	19703015010103	19703015010111	19703015010106
КЛЗ1-400-150	400		4,20	19704015010102	19704015010103	19704015010111	19704015010106
КЛЗ1-500-150	500		5,32	19705015010102	19705015010103	19705015010111	19705015010106
КЛЗ1-600-150	600		6,60	19706015010102	19706015010103	19706015010111	19706015010106

КЛЗ1-200-200	200	200	2,62	19702020010102	19702020010103	19702020010111	19702020010106
КЛЗ1-250-200	250		3,00	19702520010102	19702520010103	19702520010111	19702520010106
КЛЗ1-300-200	300		3,43	19703020010102	19703020010103	19703020010111	19703020010106
КЛЗ1-400-200	400		4,39	19704020010102	19704020010103	19704020010111	19704020010106
КЛЗ1-500-200	500		5,51	19705020010102	19705020010103	19705020010111	19705020010106
КЛЗ1-600-200	600		6,80	19706020010102	19706020010103	19706020010111	19706020010106



Отводы Т-образные КЛЗ1 (КТЗ1) применяются для ответвления трассы от основной.

Дополнительные соединители не требуются.

Монтируется с сериями СЛГ; СЛП; СКВ; СКВП; СКР; СКРП; СТП.

Комплект поставки фасонной секции КЛЗ1 (КТЗ1):

- Основание фасонной секции
- Крышка фасонной секции с фиксаторами
- Комплект метизов

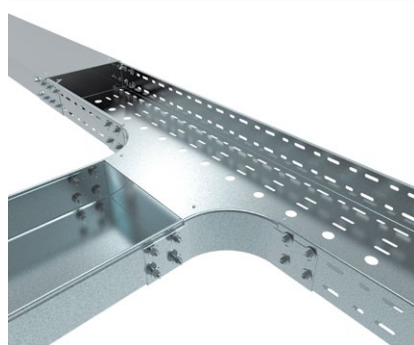
Для монтажа фасонной секции КЛЗ1 (КТЗ1) применяется следующий комплект метизов:

Высота борта фасонной секции 40; 50; 65; 80 мм

- СБ болт М8х20 - 8 шт
- СГ гайка М8 - 8 шт
- СШ шайба 8 - 8 шт

Высота борта фасонной секции 100; 150; 200 мм

- СБ болт М8х20 - 16 шт
- СГ гайка М8 - 16 шт
- СШ шайба 8 - 16 шт



Монтаж отвода Т-образного КЛЗ (КТЗ)

Компоненты узла:

Отвод Т-образный КЛЗ (КТЗ)*

Лоток СЛП - 2 шт

Лоток СЛГ - 1 шт

*Метизы входят в комплект поставки

Допускается локальная подрезка борта лотка в месте стыка

Все болты монтировать резьбой наружу

КТЗ1 отвод Т-образный с крышкой Тяжелая серия, толщина 1,5 мм							
Наименование	Ширина А мм	Высота Б мм	Вес кг	Артикул			
				Цинк Сендз.	Гор. цинк	RAL*	Нерж.*
КТЗ1-60-40	60	40	1,33	19700604015102	19700604015103	19700604015111	19700604015106

КТЗ1-50-50	50	50	1,31	19700505015102	19700505015103	19700505015111	19700505015106
КТЗ1-100-50	100		1,71	19701005015102	19701005015103	19701005015111	19701005015106
КТЗ1-150-50	150		2,17	19701505015102	19701505015103	19701505015111	19701505015106
КТЗ1-200-50	200		2,69	19702005015102	19702005015103	19702005015111	19702005015106
КТЗ1-250-50	250		3,27	19702505015102	19702505015103	19702505015111	19702505015106
КТЗ1-300-50	300		3,91	19703005015102	19703005015103	19703005015111	19703005015106
КТЗ1-400-50	400		5,36	19704005015102	19704005015103	19704005015111	19704005015106
КТЗ1-500-50	500		7,04	19705005015102	19705005015103	19705005015111	19705005015106
КТЗ1-600-50	600		8,96	19706005015102	19706005015103	19706005015111	19706005015106

КТЗ1-100-65	100	65	1,80	19701006515102	19701006515103	19701006515111	19701006515106
КТЗ1-150-65	150		2,26	19701506515102	19701506515103	19701506515111	19701506515106
КТЗ1-200-65	200		2,78	19702006515102	19702006515103	19702006515111	19702006515106
КТЗ1-250-65	250		3,36	19702506515102	19702506515103	19702506515111	19702506515106
КТЗ1-300-65	300		4,00	19703006515102	19703006515103	19703006515111	19703006515106
КТЗ1-400-65	400		5,44	19704006515102	19704006515103	19704006515111	19704006515106
КТЗ1-500-65	500		7,13	19705006515102	19705006515103	19705006515111	19705006515106
КТЗ1-600-65	600		9,05	19706006515102	19706006515103	19706006515111	19706006515106

КТЗ1-100-80	100	80	1,89	19701008015102	19701008015103	19701008015111	19701008015106
КТЗ1-150-80	150		2,35	19701508015102	19701508015103	19701508015111	19701508015106
КТЗ1-200-80	200		2,87	19702008015102	19702008015103	19702008015111	19702008015106
КТЗ1-250-80	250		3,45	19702508015102	19702508015103	19702508015111	19702508015106
КТЗ1-300-80	300		4,08	19703008015102	19703008015103	19703008015111	19703008015106
КТЗ1-400-80	400		5,53	19704008015102	19704008015103	19704008015111	19704008015106
КТЗ1-500-80	500		7,22	19705008015102	19705008015103	19705008015111	19705008015106
КТЗ1-600-80	600		9,14	19706008015102	19706008015103	19706008015111	19706008015106

КТЗ1-100-100	100	100	2,18	19701010015102	19701010015103	19701010015111	19701010015106
КТЗ1-150-100	150		2,64	19701510015102	19701510015103	19701510015111	19701510015106
КТЗ1-200-100	200		3,16	19702010015102	19702010015103	19702010015111	19702010015106
КТЗ1-250-100	250		3,73	19702510015102	19702510015103	19702510015111	19702510015106
КТЗ1-300-100	300		4,37	19703010015102	19703010015103	19703010015111	19703010015106
КТЗ1-400-100	400		5,82	19704010015102	19704010015103	19704010015111	19704010015106
КТЗ1-500-100	500		7,51	19705010015102	19705010015103	19705010015111	19705010015106
КТЗ1-600-100	600		9,43	19706010015102	19706010015103	19706010015111	19706010015106

КТЗ1-150-150	150	150	2,93	19701515015102	19701515015103	19701515015111	19701515015106
КТЗ1-200-150	200		3,45	19702015015102	19702015015103	19702015015111	19702015015106
КТЗ1-250-150	250		4,03	19702515015102	19702515015103	19702515015111	19702515015106
КТЗ1-300-150	300		4,67	19703015015102	19703015015103	19703015015111	19703015015106
КТЗ1-400-150	400		6,11	19704015015102	19704015015103	19704015015111	19704015015106
КТЗ1-500-150	500		7,80	19705015015102	19705015015103	19705015015111	19705015015106
КТЗ1-600-150	600		9,72	19706015015102	19706015015103	19706015015111	19706015015106

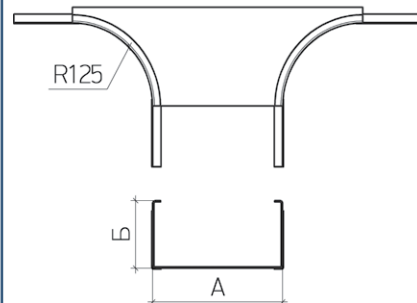
КТЗ1-200-200	200	200	3,75	19702020015102	19702020015103	19702020015111	19702020015106
КТЗ1-250-200	250		4,32	19702520015102	19702520015103	19702520015111	19702520015106
КТЗ1-300-200	300		4,96	19703020015102	19703020015103	19703020015111	19703020015106
КТЗ1-400-200	400		6,41	19704020015102	19704020015103	19704020015111	19704020015106
КТЗ1-500-200	500		8,09	19705020015102	19705020015103	19705020015111	19705020015106
КТЗ1-600-200	600		10,01	19706020015102	19706020015103	19706020015111	19706020015106

КЛ32 отвод Т-образный без крышки
 Легкая серия, толщина 1,0 мм

Наименование	Ширина А мм	Высота Б мм	Вес кг	Артикул				
				Цинк Сендз.	Гор. цинк	RAL*	Нерж.*	
КЛ32-60-40	60	40	0,64	19800604010102	19800604010103	19800604010111	19800604010106	
КЛ32-50-50	50	50	0,67	19800505010102	19800505010103	19800505010111	19800505010106	
КЛ32-100-50	100		0,72	19801005010102	19801005010103	19801005010111	19801005010106	
КЛ32-150-50	150		0,78	19801505010102	19801505010103	19801505010111	19801505010106	
КЛ32-200-50	200		0,84	19802005010102	19802005010103	19802005010111	19802005010106	
КЛ32-250-50	250		0,89	19802505010102	19802505010103	19802505010111	19802505010106	
КЛ32-300-50	300		0,95	19803005010102	19803005010103	19803005010111	19803005010106	
КЛ32-400-50	400		1,07	19804005010102	19804005010103	19804005010111	19804005010106	
КЛ32-500-50	500		1,18	19805005010102	19805005010103	19805005010111	19805005010106	
КЛ32-600-50	600		1,30	19806005010102	19806005010103	19806005010111	19806005010106	
КЛ32-100-65	100		65	0,78	19801006510102	19801006510103	19801006510111	19801006510106
КЛ32-150-65	150	0,84		19801506510102	19801506510103	19801506510111	19801506510106	
КЛ32-200-65	200	0,90		19802006510102	19802006510103	19802006510111	19802006510106	
КЛ32-250-65	250	0,95		19802506510102	19802506510103	19802506510111	19802506510106	
КЛ32-300-65	300	1,01		19803006510102	19803006510103	19803006510111	19803006510106	
КЛ32-400-65	400	1,13		19804006510102	19804006510103	19804006510111	19804006510106	
КЛ32-500-65	500	1,24		19805006510102	19805006510103	19805006510111	19805006510106	
КЛ32-600-65	600	1,35		19806006510102	19806006510103	19806006510111	19806006510106	
КЛ32-100-80	100	80		0,84	19801008010102	19801008010103	19801008010111	19801008010106
КЛ32-150-80	150			0,90	19801508010102	19801508010103	19801508010111	19801508010106
КЛ32-200-80	200		0,95	19802008010102	19802008010103	19802008010111	19802008010106	
КЛ32-250-80	250		1,01	19802508010102	19802508010103	19802508010111	19802508010106	
КЛ32-300-80	300		1,07	19803008010102	19803008010103	19803008010111	19803008010106	
КЛ32-400-80	400		1,18	19804008010102	19804008010103	19804008010111	19804008010106	
КЛ32-500-80	500		1,30	19805008010102	19805008010103	19805008010111	19805008010106	
КЛ32-600-80	600		1,41	19806008010102	19806008010103	19806008010111	19806008010106	
КЛ32-100-100	100		100	1,09	19801010010102	19801010010103	19801010010111	19801010010106
КЛ32-150-100	150			1,15	19801510010102	19801510010103	19801510010111	19801510010106
КЛ32-200-100	200	1,20		19802010010102	19802010010103	19802010010111	19802010010106	
КЛ32-250-100	250	1,26		19802510010102	19802510010103	19802510010111	19802510010106	
КЛ32-300-100	300	1,32		19803010010102	19803010010103	19803010010111	19803010010106	
КЛ32-400-100	400	1,43		19804010010102	19804010010103	19804010010111	19804010010106	
КЛ32-500-100	500	1,55		19805010010102	19805010010103	19805010010111	19805010010106	
КЛ32-600-100	600	1,66		19806010010102	19806010010103	19806010010111	19806010010106	
КЛ32-150-150	150	150		1,34	19801515010102	19801515010103	19801515010111	19801515010106
КЛ32-200-150	200			1,40	19802015010102	19802015010103	19802015010111	19802015010106
КЛ32-250-150	250		1,46	19802515010102	19802515010103	19802515010111	19802515010106	
КЛ32-300-150	300		1,51	19803015010102	19803015010103	19803015010111	19803015010106	
КЛ32-400-150	400		1,63	19804015010102	19804015010103	19804015010111	19804015010106	
КЛ32-500-150	500		1,74	19805015010102	19805015010103	19805015010111	19805015010106	
КЛ32-600-150	600		1,86	19806015010102	19806015010103	19806015010111	19806015010106	
КЛ32-200-200	200		200	1,60	19802020010102	19802020010103	19802020010111	19802020010106
КЛ32-250-200	250			1,65	19802520010102	19802520010103	19802520010111	19802520010106
КЛ32-300-200	300			1,71	19803020010102	19803020010103	19803020010111	19803020010106
КЛ32-400-200	400	1,82		19804020010102	19804020010103	19804020010111	19804020010106	
КЛ32-500-200	500	1,94		19805020010102	19805020010103	19805020010111	19805020010106	
КЛ32-600-200	600	2,05		19806020010102	19806020010103	19806020010111	19806020010106	



КЛ32


Отводы Т-образные КЛ32 (КЛ32)

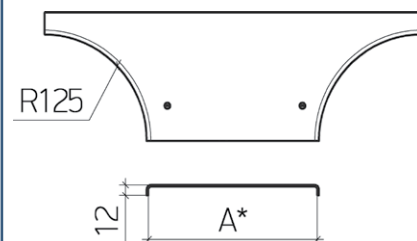
применяются для ответвления трассы от основной.

Монтируется с сериями СЛГ; СЛП; СКВ; СКВП; СКР; СКРП; СТП.

Дополнительные соединители не требуются.

КЛ33 крышка отвода Т-образного
 Легкая серия, толщина 1,0 мм

Наименование	Ширина А мм	Вес кг	Артикул			
			Цинк Сендз.	Гор. цинк	RAL*	Нерж.*
КЛ33-50	50	0,27	19900500010102	19900500010103	19900500010111	19900500010106
КЛ33-60	60	0,31	19900600010102	19900600010103	19900600010111	19900600010106
КЛ33-100	100	0,48	19901000010102	19901000010103	19901000010111	19901000010106
КЛ33-150	150	0,73	19901500010102	19901500010103	19901500010111	19901500010106
КЛ33-200	200	1,02	19902000010102	19902000010103	19902000010111	19902000010106
КЛ33-250	250	1,35	19902500010102	19902500010103	19902500010111	19902500010106
КЛ33-300	300	1,72	19903000010102	19903000010103	19903000010111	19903000010106
КЛ33-400	400	2,57	19904000010102	19904000010103	19904000010111	19904000010106
КЛ33-500	500	3,58	19905000010102	19905000010103	19905000010111	19905000010106
КЛ33-600	600	4,74	19906000010102	19906000010103	19906000010111	19906000010106



КТ32 отвод Т-образный без крышки Тяжелая серия, толщина 1,5 мм								
Наименование	Ширина А мм	Высота Б мм	Вес кг	Артикул				
				Цинк Сендз.	Гор. цинк	RAL*	Нерж.*	
КТ32-60-40	60	40	0,86	19800604015102	19800604015103	19800604015111	19800604015106	
КТ32-50-50	50	50	0,90	19800505015102	19800505015103	19800505015111	19800505015106	
КТ32-100-50	100		0,99	19801005015102	19801005015103	19801005015111	19801005015106	
КТ32-150-50	150		1,08	19801505015102	19801505015103	19801505015111	19801505015106	
КТ32-200-50	200		1,16	19802005015102	19802005015103	19802005015111	19802005015106	
КТ32-250-50	250		1,25	19802505015102	19802505015103	19802505015111	19802505015106	
КТ32-300-50	300		1,33	19803005015102	19803005015103	19803005015111	19803005015106	
КТ32-400-50	400		1,51	19804005015102	19804005015103	19804005015111	19804005015106	
КТ32-500-50	500		1,68	19805005015102	19805005015103	19805005015111	19805005015106	
КТ32-600-50	600		1,85	19806005015102	19806005015103	19806005015111	19806005015106	
КТ32-100-65	100		65	1,08	19801006515102	19801006515103	19801006515111	19801006515106
КТ32-150-65	150			1,16	19801506515102	19801506515103	19801506515111	19801506515106
КТ32-200-65	200			1,25	19802006515102	19802006515103	19802006515111	19802006515106
КТ32-250-65	250			1,34	19802506515102	19802506515103	19802506515111	19802506515106
КТ32-300-65	300			1,42	19803006515102	19803006515103	19803006515111	19803006515106
КТ32-400-65	400	1,59		19804006515102	19804006515103	19804006515111	19804006515106	
КТ32-500-65	500	1,77		19805006515102	19805006515103	19805006515111	19805006515106	
КТ32-600-65	600	1,94		19806006515102	19806006515103	19806006515111	19806006515106	
КТ32-100-80	100	80		1,17	19801008015102	19801008015103	19801008015111	19801008015106
КТ32-150-80	150			1,25	19801508015102	19801508015103	19801508015111	19801508015106
КТ32-200-80	200			1,34	19802008015102	19802008015103	19802008015111	19802008015106
КТ32-250-80	250			1,42	19802508015102	19802508015103	19802508015111	19802508015106
КТ32-300-80	300			1,51	19803008015102	19803008015103	19803008015111	19803008015106
КТ32-400-80	400			1,68	19804008015102	19804008015103	19804008015111	19804008015106
КТ32-500-80	500		1,85	19805008015102	19805008015103	19805008015111	19805008015106	
КТ32-600-80	600		2,03	19806008015102	19806008015103	19806008015111	19806008015106	
КТ32-100-100	100		100	1,45	19801010015102	19801010015103	19801010015111	19801010015106
КТ32-150-100	150			1,54	19801510015102	19801510015103	19801510015111	19801510015106
КТ32-200-100	200			1,63	19802010015102	19802010015103	19802010015111	19802010015106
КТ32-250-100	250			1,71	19802510015102	19802510015103	19802510015111	19802510015106
КТ32-300-100	300			1,80	19803010015102	19803010015103	19803010015111	19803010015106
КТ32-400-100	400			1,97	19804010015102	19804010015103	19804010015111	19804010015106
КТ32-500-100	500	2,14		19805010015102	19805010015103	19805010015111	19805010015106	
КТ32-600-100	600	2,31		19806010015102	19806010015103	19806010015111	19806010015106	
КТ32-150-150	150	150		1,83	19801515015102	19801515015103	19801515015111	19801515015106
КТ32-200-150	200			1,92	19802015015102	19802015015103	19802015015111	19802015015106
КТ32-250-150	250			2,01	19802515015102	19802515015103	19802515015111	19802515015106
КТ32-300-150	300			2,09	19803015015102	19803015015103	19803015015111	19803015015106
КТ32-400-150	400			2,26	19804015015102	19804015015103	19804015015111	19804015015106
КТ32-500-150	500			2,44	19805015015102	19805015015103	19805015015111	19805015015106
КТ32-600-150	600		2,61	19806015015102	19806015015103	19806015015111	19806015015106	
КТ32-200-200	200		200	2,22	19802020015102	19802020015103	19802020015111	19802020015106
КТ32-250-200	250			2,30	19802520015102	19802520015103	19802520015111	19802520015106
КТ32-300-200	300			2,39	19803020015102	19803020015103	19803020015111	19803020015106
КТ32-400-200	400			2,56	19804020015102	19804020015103	19804020015111	19804020015106
КТ32-500-200	500			2,73	19805020015102	19805020015103	19805020015111	19805020015106
КТ32-600-200	600			2,90	19806020015102	19806020015103	19806020015111	19806020015106

Комплектация крышки КЛЗЗ (КТЗЗ):
Ширина крышки 50 мм

Фиксатор поворотный СФК60 - 1 шт

Ширина крышки 60 мм

Фиксатор поворотный СФК60 - 1 шт

Ширина крышки 100 мм

Фиксатор поворотный СФК100 - 1 шт

Ширина крышки 150-600 мм

Фиксатор поворотный СФК60 - 2 шт

КТЗЗ крышка отвода Т-образного Тяжелая серия, толщина 1,5 мм							
Наименование	Ширина А мм	Вес кг	Артикул				
			Цинк Сендз.	Гор. цинк	RAL*	Нерж.*	
КТЗЗ-50	50	0,41	19900500015102	19900500015103	19900500015111	19900500015106	
КТЗЗ-60	60	0,47	19900600015102	19900600015103	19900600015111	19900600015106	
КТЗЗ-100	100	0,72	19901000015102	19901000015103	19901000015111	19901000015106	
КТЗЗ-150	150	1,10	19901500015102	19901500015103	19901500015111	19901500015106	
КТЗЗ-200	200	1,53	19902000015102	19902000015103	19902000015111	19902000015106	
КТЗЗ-250	250	2,02	19902500015102	19902500015103	19902500015111	19902500015106	
КТЗЗ-300	300	2,57	19903000015102	19903000015103	19903000015111	19903000015106	
КТЗЗ-400	400	3,85	19904000015102	19904000015103	19904000015111	19904000015106	
КТЗЗ-500	500	5,36	19905000015102	19905000015103	19905000015111	19905000015106	
КТЗЗ-600	600	7,11	19906000015102	19906000015103	19906000015111	19906000015106	



КЛХ1 угол Х-образный с крышкой
Легкая серия, толщина 1,0 мм

Наименование	Ширина А мм	Высота Б мм	Вес кг	Артикул			
				Цинк Сендз.	Гор. цинк	RAL*	Нерж.*
КЛХ1-60-40	60	40	1,63	07000604010102	07000604010103	07000604010111	07000604010106

КЛХ1-50-50	50	50	1,61	07000505010102	07000505010103	07000505010111	07000505010106
КЛХ1-100-50	100		2,12	07001005010102	07001005010103	07001005010111	07001005010106
КЛХ1-150-50	150		2,71	07001505010102	07001505010103	07001505010111	07001505010106
КЛХ1-200-50	200		3,38	07002005010102	07002005010103	07002005010111	07002005010106
КЛХ1-250-50	250		4,12	07002505010102	07002505010103	07002505010111	07002505010106
КЛХ1-300-50	300		4,95	07003005010102	07003005010103	07003005010111	07003005010106
КЛХ1-400-50	400		6,83	07004005010102	07004005010103	07004005010111	07004005010106
КЛХ1-500-50	500		9,03	07005005010102	07005005010103	07005005010111	07005005010106
КЛХ1-600-50	600		11,54	07006005010102	07006005010103	07006005010111	07006005010106

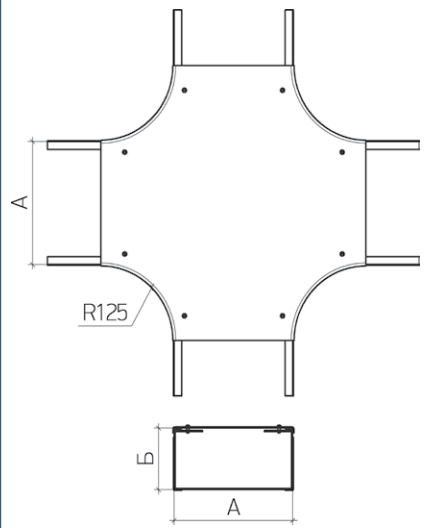
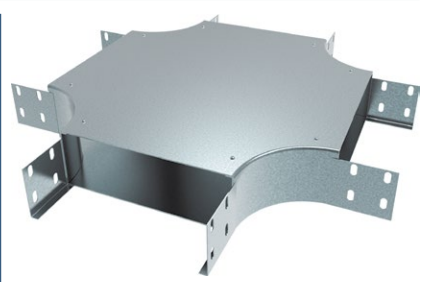
КЛХ1-100-65	100	65	2,24	07001006510102	07001006510103	07001006510111	07001006510106
КЛХ1-150-65	150		2,83	07001506510102	07001506510103	07001506510111	07001506510106
КЛХ1-200-65	200		3,50	07002006510102	07002006510103	07002006510111	07002006510106
КЛХ1-250-65	250		4,24	07002506510102	07002506510103	07002506510111	07002506510106
КЛХ1-300-65	300		5,07	07003006510102	07003006510103	07003006510111	07003006510106
КЛХ1-400-65	400		6,95	07004006510102	07004006510103	07004006510111	07004006510106
КЛХ1-500-65	500		9,15	07005006510102	07005006510103	07005006510111	07005006510106
КЛХ1-600-65	600		11,66	07006006510102	07006006510103	07006006510111	07006006510106

КЛХ1-100-80	100	80	2,36	07001008010102	07001008010103	07001008010111	07001008010106
КЛХ1-150-80	150		2,95	07001508010102	07001508010103	07001508010111	07001508010106
КЛХ1-200-80	200		3,61	07002008010102	07002008010103	07002008010111	07002008010106
КЛХ1-250-80	250		4,36	07002508010102	07002508010103	07002508010111	07002508010106
КЛХ1-300-80	300		5,18	07003008010102	07003008010103	07003008010111	07003008010106
КЛХ1-400-80	400		7,07	07004008010102	07004008010103	07004008010111	07004008010106
КЛХ1-500-80	500		9,27	07005008010102	07005008010103	07005008010111	07005008010106
КЛХ1-600-80	600		11,78	07006008010102	07006008010103	07006008010111	07006008010106

КЛХ1-100-100	100	100	2,85	07001010010102	07001010010103	07001010010111	07001010010106
КЛХ1-150-100	150		3,44	07001510010102	07001510010103	07001510010111	07001510010106
КЛХ1-200-100	200		4,11	07002010010102	07002010010103	07002010010111	07002010010106
КЛХ1-250-100	250		4,86	07002510010102	07002510010103	07002510010111	07002510010106
КЛХ1-300-100	300		5,68	07003010010102	07003010010103	07003010010111	07003010010106
КЛХ1-400-100	400		7,56	07004010010102	07004010010103	07004010010111	07004010010106
КЛХ1-500-100	500		9,76	07005010010102	07005010010103	07005010010111	07005010010106
КЛХ1-600-100	600		12,27	07006010010102	07006010010103	07006010010111	07006010010106

КЛХ1-150-150	150	150	3,84	07001515010102	07001515010103	07001515010111	07001515010106
КЛХ1-200-150	200		4,50	07002015010102	07002015010103	07002015010111	07002015010106
КЛХ1-250-150	250		5,25	07002515010102	07002515010103	07002515010111	07002515010106
КЛХ1-300-150	300		6,07	07003015010102	07003015010103	07003015010111	07003015010106
КЛХ1-400-150	400		7,96	07004015010102	07004015010103	07004015010111	07004015010106
КЛХ1-500-150	500		10,15	07005015010102	07005015010103	07005015010111	07005015010106
КЛХ1-600-150	600		12,67	07006015010102	07006015010103	07006015010111	07006015010106

КЛХ1-200-200	200	200	4,89	07002020010102	07002020010103	07002020010111	07002020010106
КЛХ1-250-200	250		5,64	07002520010102	07002520010103	07002520010111	07002520010106
КЛХ1-300-200	300		6,46	07003020010102	07003020010103	07003020010111	07003020010106
КЛХ1-400-200	400		8,35	07004020010102	07004020010103	07004020010111	07004020010106
КЛХ1-500-200	500		10,55	07005020010102	07005020010103	07005020010111	07005020010106
КЛХ1-600-200	600		13,06	07006020010102	07006020010103	07006020010111	07006020010106



Угол Х-образный

Угол Х-образный КЛХ1 (КТХ1) применяется для разветвления кабельной трассы на четыре направления.

Дополнительные соединители не требуются.

Монтируется с сериями СЛГ; СЛП; СКВ; СКВП; СКР; СКРП; СТП.

Комплект поставки фасонной секции КЛХ1 (КТХ1):

- Основание фасонной секции
- Крышка фасонной секции с фиксаторами
- Комплект метизов

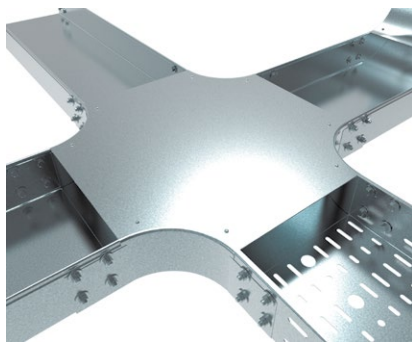
Для монтажа фасонной секции КЛХ1 (КТХ1) применяется следующий комплект метизов:

Высота борта фасонной секции 40; 50; 65; 80 мм

- СБ болт М8х20 - 16 шт
- СГ гайка М8 - 16 шт
- СШ шайба 8 - 32 шт

Высота борта фасонной секции 100; 150; 200 мм

- СБ болт М8х20 - 32 шт
- СГ гайка М8 - 32 шт
- СШ шайба 8 - 64 шт



Монтаж угла Х-образного КЛХ (КТХ)

Компоненты узла:

Угол Х-образный КЛХ (КТХ)*

Лоток СКВП - 1 шт

Лоток СЛГ - 3 шт

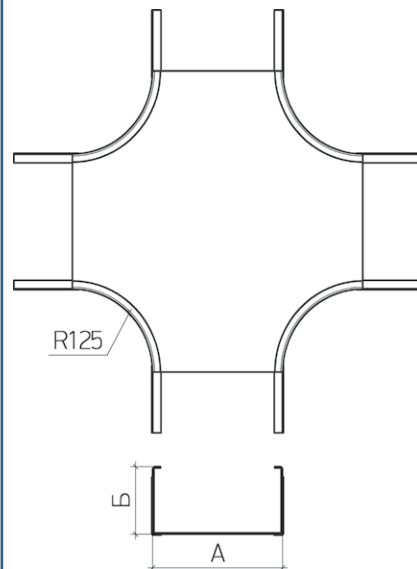
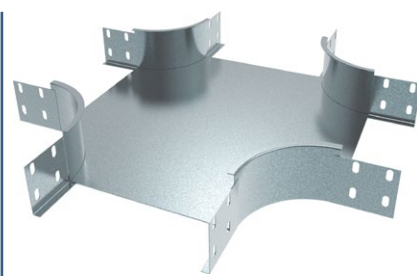
*Метизы входят в комплект поставки

Все болты монтировать резьбой наружу

КТХ1 угол Х-образный с крышкой Тяжелая серия, толщина 1,5 мм							
Наименование	Ширина А мм	Высота Б мм	Вес кг	Артикул			
				Цинк Сендз.	Гор. цинк	RAL*	Нерж.*
КТХ1-60-40	60	40	2,26	07000604015102	07000604015103	07000604015111	07000604015106
КТХ1-50-50	50	50	2,23	07000505015102	07000505015103	07000505015111	07000505015106
КТХ1-100-50	100		3,00	07001005015102	07001005015103	07001005015111	07001005015106
КТХ1-150-50	150		3,88	07001505015102	07001505015103	07001505015111	07001505015106
КТХ1-200-50	200		4,88	07002005015102	07002005015103	07002005015111	07002005015106
КТХ1-250-50	250		6,00	07002505015102	07002505015103	07002505015111	07002505015106
КТХ1-300-50	300		7,24	07003005015102	07003005015103	07003005015111	07003005015106
КТХ1-400-50	400		10,06	07004005015102	07004005015103	07004005015111	07004005015106
КТХ1-500-50	500		13,36	07005005015102	07005005015103	07005005015111	07005005015106
КТХ1-600-50	600	17,13	07006005015102	07006005015103	07006005015111	07006005015106	
КТХ1-100-65	100	65	3,17	07001006515102	07001006515103	07001006515111	07001006515106
КТХ1-150-65	150		4,06	07001506515102	07001506515103	07001506515111	07001506515106
КТХ1-200-65	200		5,06	07002006515102	07002006515103	07002006515111	07002006515106
КТХ1-250-65	250		6,18	07002506515102	07002506515103	07002506515111	07002506515106
КТХ1-300-65	300		7,41	07003006515102	07003006515103	07003006515111	07003006515106
КТХ1-400-65	400		10,24	07004006515102	07004006515103	07004006515111	07004006515106
КТХ1-500-65	500		13,54	07005006515102	07005006515103	07005006515111	07005006515106
КТХ1-600-65	600		17,30	07006006515102	07006006515103	07006006515111	07006006515106
КТХ1-100-80	100	80	3,35	07001008015102	07001008015103	07001008015111	07001008015106
КТХ1-150-80	150		4,23	07001508015102	07001508015103	07001508015111	07001508015106
КТХ1-200-80	200		5,23	07002008015102	07002008015103	07002008015111	07002008015106
КТХ1-250-80	250		6,35	07002508015102	07002508015103	07002508015111	07002508015106
КТХ1-300-80	300		7,59	07003008015102	07003008015103	07003008015111	07003008015106
КТХ1-400-80	400		10,42	07004008015102	07004008015103	07004008015111	07004008015106
КТХ1-500-80	500		13,71	07005008015102	07005008015103	07005008015111	07005008015106
КТХ1-600-80	600		17,48	07006008015102	07006008015103	07006008015111	07006008015106
КТХ1-100-100	100	100	3,92	07001010015102	07001010015103	07001010015111	07001010015106
КТХ1-150-100	150		4,81	07001510015102	07001510015103	07001510015111	07001510015106
КТХ1-200-100	200		5,81	07002010015102	07002010015103	07002010015111	07002010015106
КТХ1-250-100	250		6,93	07002510015102	07002510015103	07002510015111	07002510015106
КТХ1-300-100	300		8,16	07003010015102	07003010015103	07003010015111	07003010015106
КТХ1-400-100	400		10,99	07004010015102	07004010015103	07004010015111	07004010015106
КТХ1-500-100	500		14,29	07005010015102	07005010015103	07005010015111	07005010015106
КТХ1-600-100	600		18,05	07006010015102	07006010015103	07006010015111	07006010015106
КТХ1-150-150	150	150	5,40	07001515015102	07001515015103	07001515015111	07001515015106
КТХ1-200-150	200		6,40	07002015015102	07002015015103	07002015015111	07002015015106
КТХ1-250-150	250		7,52	07002515015102	07002515015103	07002515015111	07002515015106
КТХ1-300-150	300		8,75	07003015015102	07003015015103	07003015015111	07003015015106
КТХ1-400-150	400		11,58	07004015015102	07004015015103	07004015015111	07004015015106
КТХ1-500-150	500		14,88	07005015015102	07005015015103	07005015015111	07005015015106
КТХ1-600-150	600		18,64	07006015015102	07006015015103	07006015015111	07006015015106
КТХ1-200-200	200	200	6,99	07002020015102	07002020015103	07002020015111	07002020015106
КТХ1-250-200	250		8,10	07002520015102	07002520015103	07002520015111	07002520015106
КТХ1-300-200	300		9,34	07003020015102	07003020015103	07003020015111	07003020015106
КТХ1-400-200	400		12,17	07004020015102	07004020015103	07004020015111	07004020015106
КТХ1-500-200	500		15,46	07005020015102	07005020015103	07005020015111	07005020015106
КТХ1-600-200	600		19,23	07006020015102	07006020015103	07006020015111	07006020015106

КЛХ2 угол Х-образный без крышки
 Легкая серия, толщина 1,0 мм

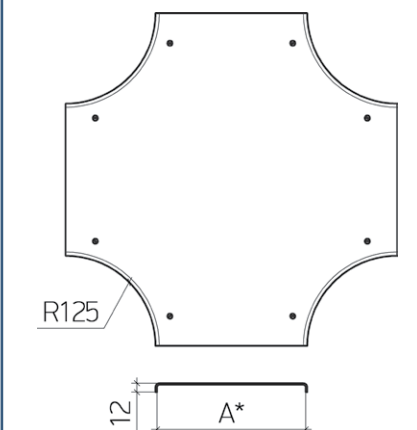
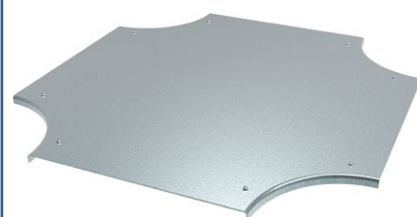
Наименование	Ширина А мм	Высота Б мм	Вес кг	Артикул				
				Цинк Сендз.	Гор. цинк	RAL*	Нерж.*	
КЛХ2-60-40	60	40	1,20	07100604010102	07100604010103	07100604010111	07100604010106	
КЛХ2-50-50	50	50	1,23	07100505010102	07100505010103	07100505010111	07100505010106	
КЛХ2-100-50	100		1,49	07101005010102	07101005010103	07101005010111	07101005010106	
КЛХ2-150-50	150		1,78	07101505010102	07101505010103	07101505010111	07101505010106	
КЛХ2-200-50	200		2,11	07102005010102	07102005010103	07102005010111	07102005010106	
КЛХ2-250-50	250		2,49	07102505010102	07102505010103	07102505010111	07102505010106	
КЛХ2-300-50	300		2,90	07103005010102	07103005010103	07103005010111	07103005010106	
КЛХ2-400-50	400		3,84	07104005010102	07104005010103	07104005010111	07104005010106	
КЛХ2-500-50	500		4,94	07105005010102	07105005010103	07105005010111	07105005010106	
КЛХ2-600-50	600		6,20	07106005010102	07106005010103	07106005010111	07106005010106	
КЛХ2-100-65	100		65	1,60	07101006510102	07101006510103	07101006510111	07101006510106
КЛХ2-150-65	150	1,90		07101506510102	07101506510103	07101506510111	07101506510106	
КЛХ2-200-65	200	2,23		07102006510102	07102006510103	07102006510111	07102006510106	
КЛХ2-250-65	250	2,61		07102506510102	07102506510103	07102506510111	07102506510106	
КЛХ2-300-65	300	3,02		07103006510102	07103006510103	07103006510111	07103006510106	
КЛХ2-400-65	400	3,96		07104006510102	07104006510103	07104006510111	07104006510106	
КЛХ2-500-65	500	5,06		07105006510102	07105006510103	07105006510111	07105006510106	
КЛХ2-600-65	600	6,31		07106006510102	07106006510103	07106006510111	07106006510106	
КЛХ2-100-80	100	80		1,72	07101008010102	07101008010103	07101008010111	07101008010106
КЛХ2-150-80	150			2,02	07101508010102	07101508010103	07101508010111	07101508010106
КЛХ2-200-80	200		2,35	07102008010102	07102008010103	07102008010111	07102008010106	
КЛХ2-250-80	250		2,72	07102508010102	07102508010103	07102508010111	07102508010106	
КЛХ2-300-80	300		3,14	07103008010102	07103008010103	07103008010111	07103008010106	
КЛХ2-400-80	400		4,08	07104008010102	07104008010103	07104008010111	07104008010106	
КЛХ2-500-80	500		5,18	07105008010102	07105008010103	07105008010111	07105008010106	
КЛХ2-600-80	600		6,43	07106008010102	07106008010103	07106008010111	07106008010106	
КЛХ2-100-100	100		100	2,22	07101010010102	07101010010103	07101010010111	07101010010106
КЛХ2-150-100	150			2,51	07101510010102	07101510010103	07101510010111	07101510010106
КЛХ2-200-100	200	2,85		07102010010102	07102010010103	07102010010111	07102010010106	
КЛХ2-250-100	250	3,22		07102510010102	07102510010103	07102510010111	07102510010106	
КЛХ2-300-100	300	3,63		07103010010102	07103010010103	07103010010111	07103010010106	
КЛХ2-400-100	400	4,57		07104010010102	07104010010103	07104010010111	07104010010106	
КЛХ2-500-100	500	5,67		07105010010102	07105010010103	07105010010111	07105010010106	
КЛХ2-600-100	600	6,93		07106010010102	07106010010103	07106010010111	07106010010106	
КЛХ2-150-150	150	150		2,91	07101515010102	07101515010103	07101515010111	07101515010106
КЛХ2-200-150	200			3,24	07102015010102	07102015010103	07102015010111	07102015010106
КЛХ2-250-150	250		3,61	07102515010102	07102515010103	07102515010111	07102515010106	
КЛХ2-300-150	300		4,02	07103015010102	07103015010103	07103015010111	07103015010106	
КЛХ2-400-150	400		4,97	07104015010102	07104015010103	07104015010111	07104015010106	
КЛХ2-500-150	500		6,06	07105015010102	07105015010103	07105015010111	07105015010106	
КЛХ2-600-150	600		7,32	07106015010102	07106015010103	07106015010111	07106015010106	
КЛХ2-200-200	200		200	3,63	07102020010102	07102020010103	07102020010111	07102020010106
КЛХ2-250-200	250			4,00	07102520010102	07102520010103	07102520010111	07102520010106
КЛХ2-300-200	300			4,42	07103020010102	07103020010103	07103020010111	07103020010106
КЛХ2-400-200	400	5,36		07104020010102	07104020010103	07104020010111	07104020010106	
КЛХ2-500-200	500	6,46		07105020010102	07105020010103	07105020010111	07105020010106	
КЛХ2-600-200	600	7,71		07106020010102	07106020010103	07106020010111	07106020010106	


Угол Х-образный КЛХ2 (КТХ2)

применяется для разветвления кабельной трассы на четыре направления.

Монтируется с сериями СЛГ; СЛП; СКВ; СКВП; СКР; СКРП; СТП.

Дополнительные соединители не требуются.


КЛХ3 крышка угла Х-образного
 Легкая серия, толщина 1,0 мм

Наименование	Ширина А мм	Вес кг	Артикул			
			Цинк Сендз.	Гор. цинк	RAL*	Нерж.*
КЛХ3-50	50	0,38	07200500010102	07200500010103	07200500010111	07200500010106
КЛХ3-60	60	0,43	07200600010102	07200600010103	07200600010111	07200600010106
КЛХ3-100	100	0,64	07201000010102	07201000010103	07201000010111	07201000010106
КЛХ3-150	150	0,93	07201500010102	07201500010103	07201500010111	07201500010106
КЛХ3-200	200	1,26	07202000010102	07202000010103	07202000010111	07202000010106
КЛХ3-250	250	1,64	07202500010102	07202500010103	07202500010111	07202500010106
КЛХ3-300	300	2,05	07203000010102	07203000010103	07203000010111	07203000010106
КЛХ3-400	400	2,99	07204000010102	07204000010103	07204000010111	07204000010106
КЛХ3-500	500	4,09	07205000010102	07205000010103	07205000010111	07205000010106
КЛХ3-600	600	5,35	07206000010102	07206000010103	07206000010111	07206000010106

КТХ2 угол X-образный без крышки Тяжелая серия, толщина 1,5 мм								
Наименование	Ширина А мм	Высота Б мм	Вес кг	Артикул				
				Цинк Сендз.	Гор. цинк	RAL*	Нерж.*	
КТХ2-60-40	60	40	1,61	07100604015102	07100604015103	07100604015111	07100604015106	
КТХ2-50-50	50	50	1,66	07100505015102	07100505015103	07100505015111	07100505015106	
КТХ2-100-50	100		2,04	07101005015102	07101005015103	07101005015111	07101005015106	
КТХ2-150-50	150		2,48	07101505015102	07101505015103	07101505015111	07101505015106	
КТХ2-200-50	200		2,99	07102005015102	07102005015103	07102005015111	07102005015106	
КТХ2-250-50	250		3,54	07102505015102	07102505015103	07102505015111	07102505015106	
КТХ2-300-50	300		4,16	07103005015102	07103005015103	07103005015111	07103005015106	
КТХ2-400-50	400		5,58	07104005015102	07104005015103	07104005015111	07104005015106	
КТХ2-500-50	500		7,22	07105005015102	07105005015103	07105005015111	07105005015106	
КТХ2-600-50	600		9,11	07106005015102	07106005015103	07106005015111	07106005015106	
КТХ2-100-65	100		65	2,22	07101006515102	07101006515103	07101006515111	07101006515106
КТХ2-150-65	150			2,66	07101506515102	07101506515103	07101506515111	07101506515106
КТХ2-200-65	200			3,16	07102006515102	07102006515103	07102006515111	07102006515106
КТХ2-250-65	250			3,72	07102506515102	07102506515103	07102506515111	07102506515106
КТХ2-300-65	300	4,34		07103006515102	07103006515103	07103006515111	07103006515106	
КТХ2-400-65	400	5,75		07104006515102	07104006515103	07104006515111	07104006515106	
КТХ2-500-65	500	7,40		07105006515102	07105006515103	07105006515111	07105006515106	
КТХ2-600-65	600	9,28		07106006515102	07106006515103	07106006515111	07106006515106	
КТХ2-100-80	100	80		2,40	07101008015102	07101008015103	07101008015111	07101008015106
КТХ2-150-80	150			2,84	07101508015102	07101508015103	07101508015111	07101508015106
КТХ2-200-80	200			3,34	07102008015102	07102008015103	07102008015111	07102008015106
КТХ2-250-80	250			3,90	07102508015102	07102508015103	07102508015111	07102508015106
КТХ2-300-80	300			4,52	07103008015102	07103008015103	07103008015111	07103008015106
КТХ2-400-80	400		5,93	07104008015102	07104008015103	07104008015111	07104008015106	
КТХ2-500-80	500		7,58	07105008015102	07105008015103	07105008015111	07105008015106	
КТХ2-600-80	600		9,46	07106008015102	07106008015103	07106008015111	07106008015106	
КТХ2-100-100	100		100	2,97	07101010015102	07101010015103	07101010015111	07101010015106
КТХ2-150-100	150			3,41	07101510015102	07101510015103	07101510015111	07101510015106
КТХ2-200-100	200			3,91	07102010015102	07102010015103	07102010015111	07102010015106
КТХ2-250-100	250			4,47	07102510015102	07102510015103	07102510015111	07102510015106
КТХ2-300-100	300			5,09	07103010015102	07103010015103	07103010015111	07103010015106
КТХ2-400-100	400	6,50		07104010015102	07104010015103	07104010015111	07104010015106	
КТХ2-500-100	500	8,15		07105010015102	07105010015103	07105010015111	07105010015106	
КТХ2-600-100	600	10,04		07106010015102	07106010015103	07106010015111	07106010015106	
КТХ2-150-150	150	150		4,00	07101515015102	07101515015103	07101515015111	07101515015106
КТХ2-200-150	200			4,50	07102015015102	07102015015103	07102015015111	07102015015106
КТХ2-250-150	250			5,06	07102515015102	07102515015103	07102515015111	07102515015106
КТХ2-300-150	300			5,68	07103015015102	07103015015103	07103015015111	07103015015106
КТХ2-400-150	400			7,09	07104015015102	07104015015103	07104015015111	07104015015106
КТХ2-500-150	500		8,74	07105015015102	07105015015103	07105015015111	07105015015106	
КТХ2-600-150	600		10,62	07106015015102	07106015015103	07106015015111	07106015015106	
КТХ2-200-200	200		200	5,09	07102020015102	07102020015103	07102020015111	07102020015106
КТХ2-250-200	250			5,65	07102520015102	07102520015103	07102520015111	07102520015106
КТХ2-300-200	300			6,27	07103020015102	07103020015103	07103020015111	07103020015106
КТХ2-400-200	400			7,68	07104020015102	07104020015103	07104020015111	07104020015106
КТХ2-500-200	500			9,33	07105020015102	07105020015103	07105020015111	07105020015106
КТХ2-600-200	600			11,21	07106020015102	07106020015103	07106020015111	07106020015106

Комплектация крышки КЛХЗ (КТХЗ):
Ширина крышки 50 мм

Фиксатор поворотный СФК60 - 4 шт

Ширина крышки 60 мм

Фиксатор поворотный СФК60 - 4 шт

Ширина крышки 100 мм

Фиксатор поворотный СФК100 - 4 шт

Ширина крышки 150-600 мм

Фиксатор поворотный СФК60 - 8 шт

КТХ3 крышка угла X-образного Тяжелая серия, толщина 1,5 мм							
Наименование	Ширина А мм	Вес кг	Артикул				
			Цинк Сендз.	Гор. цинк	RAL*	Нерж.*	
КТХ3-50	50	0,57	07200500015102	07200500015103	07200500015111	07200500015106	
КТХ3-60	60	0,64	07200600015102	07200600015103	07200600015111	07200600015106	
КТХ3-100	100	0,95	07201000015102	07201000015103	07201000015111	07201000015106	
КТХ3-150	150	1,40	07201500015102	07201500015103	07201500015111	07201500015106	
КТХ3-200	200	1,90	07202000015102	07202000015103	07202000015111	07202000015106	
КТХ3-250	250	2,45	07202500015102	07202500015103	07202500015111	07202500015106	
КТХ3-300	300	3,07	07203000015102	07203000015103	07203000015111	07203000015106	
КТХ3-400	400	4,49	07204000015102	07204000015103	07204000015111	07204000015106	
КТХ3-500	500	6,13	07205000015102	07205000015103	07205000015111	07205000015106	
КТХ3-600	600	8,02	07206000015102	07206000015103	07206000015111	07206000015106	

КЛР1 редукция прямая с крышкой
Легкая серия, толщина 1,0 мм

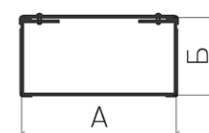
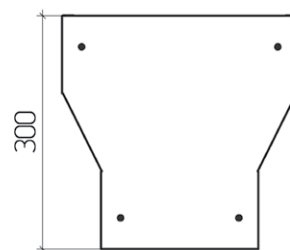
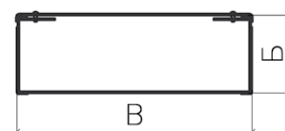
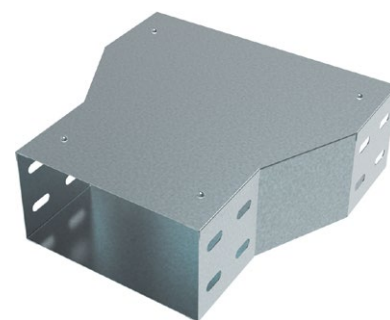
Наименование	Шир. А мм	Шир. В мм	Выс. Б мм	Вес кг	Артикул			
					Цинк Сендз.	Гор. цинк	RAL*	Нерж.*
КЛР1-50-100-50	50	100	50	0,76	20600505010102	20600505010103	20600505010111	20600505010106
КЛР1-100-150-50	100	150		0,95	20601005010102	20601005010103	20601005010111	20601005010106
КЛР1-150-200-50	150	200		1,15	20601505010102	20601505010103	20601505010111	20601505010106
КЛР1-200-250-50	200	250		1,34	20602005010102	20602005010103	20602005010111	20602005010106
КЛР1-250-300-50	250	300		1,54	20602505010102	20602505010103	20602505010111	20602505010106
КЛР1-300-400-50	300	400		1,93	20603005010102	20603005010103	20603005010111	20603005010106
КЛР1-400-500-50	400	500		2,31	20604005010102	20604005010103	20604005010111	20604005010106
КЛР1-500-600-50	500	600		2,70	20605005010102	20605005010103	20605005010111	20605005010106

КЛР1-100-150-65	100	150	65	1,02	20601006510102	20601006510103	20601006510111	20601006510106
КЛР1-150-200-65	150	200		1,22	20601506510102	20601506510103	20601506510111	20601506510106
КЛР1-200-250-65	200	250		1,41	20602006510102	20602006510103	20602006510111	20602006510106
КЛР1-250-300-65	250	300		1,60	20602506510102	20602506510103	20602506510111	20602506510106
КЛР1-300-400-65	300	400		1,99	20603006510102	20603006510103	20603006510111	20603006510106
КЛР1-400-500-65	400	500		2,38	20604006510102	20604006510103	20604006510111	20604006510106
КЛР1-500-600-65	500	600		2,77	20605006510102	20605006510103	20605006510111	20605006510106

КЛР1-100-150-80	100	150	80	1,09	20601008010102	20601008010103	20601008010111	20601008010106
КЛР1-150-200-80	150	200		1,28	20601508010102	20601508010103	20601508010111	20601508010106
КЛР1-200-250-80	200	250		1,48	20602008010102	20602008010103	20602008010111	20602008010106
КЛР1-250-300-80	250	300		1,67	20602508010102	20602508010103	20602508010111	20602508010106
КЛР1-300-400-80	300	400		2,06	20603008010102	20603008010103	20603008010111	20603008010106
КЛР1-400-500-80	400	500		2,45	20604008010102	20604008010103	20604008010111	20604008010106
КЛР1-500-600-80	500	600		2,84	20605008010102	20605008010103	20605008010111	20605008010106

КЛР1-150-200-150	150	200	150	1,60	20601015010102	20601015010103	20601015010111	20601015010106
КЛР1-200-250-150	200	250		1,79	20602015010102	20602015010103	20602015010111	20602015010106
КЛР1-250-300-150	250	300		1,99	20602515010102	20602515010103	20602515010111	20602515010106
КЛР1-300-400-150	300	400		2,38	20603015010102	20603015010103	20603015010111	20603015010106
КЛР1-400-500-150	400	500		2,77	20604015010102	20604015010103	20604015010111	20604015010106
КЛР1-500-600-150	500	600		3,15	20605015010102	20605015010103	20605015010111	20605015010106

КЛР1-200-250-200	200	250	200	2,02	20602020010102	20602020010103	20602020010111	20602020010106
КЛР1-250-300-200	250	300		2,22	20602520010102	20602520010103	20602520010111	20602520010106
КЛР1-300-400-200	300	400		2,60	20603020010102	20603020010103	20603020010111	20603020010106
КЛР1-400-500-200	400	500		2,99	20604020010102	20604020010103	20604020010111	20604020010106
КЛР1-500-600-200	500	600		3,38	20605020010102	20605020010103	20605020010111	20605020010106


Редукция прямая

Редукция прямая КЛР1 (КТР1) применяется для изменения ширины кабельной трассы.

Дополнительные соединители не требуются.

Монтируется с сериями СЛГ; СЛП; СКВ; СКВП; СКР; СКРП; СТП.

Комплект поставки фасонной секции КЛР1 (КТР1):

- Основание фасонной секции
- Крышка фасонной секции с фиксаторами
- Комплект метизов

Для монтажа фасонной секции КЛР1 (КТР1) применяется следующий комплект метизов:

Высота борта фасонной секции 40; 50; 65; 80 мм

СБ болт М8х20 – 8 шт

СГ гайка М8 – 8 шт

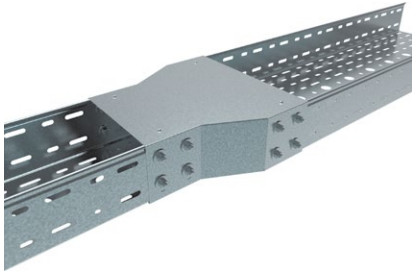
СШ шайба 8 – 16 шт

Высота борта фасонной секции 100; 150; 200 мм

СБ болт М8х20 – 16 шт

СГ гайка М8 – 16 шт

СШ шайба 8 – 32 шт



Монтаж редукции прямой КЛР (КТР) к лотку СЛП

Компоненты узла:

Редукция прямая с крышкой КЛР1 (КТР1)*

Лоток СЛП - 2 шт

*Метизы входят в комплект поставки

Все болты монтировать резьбой наружу

КТР1 редукция прямая с крышкой Тяжелая серия, толщина 1,5 мм

Наименование	Шир. А мм	Шир. В мм	Выс. Б мм	Вес кг	Артикул			
					Цинк Сендэ.	Гор. цинк	RAL*	Нерж.*
КТР1-50-100-50	50	100	50	1,14	20600505015102	20600505015103	20600505015111	20600505015106
КТР1-100-150-50	100	150		1,43	20601005015102	20601005015103	20601005015111	20601005015106
КТР1-150-200-50	150	200		1,72	20601505015102	20601505015103	20601505015111	20601505015106
КТР1-200-250-50	200	250		2,01	20602005015102	20602005015103	20602005015111	20602005015106
КТР1-250-300-50	250	300		2,31	20602505015102	20602505015103	20602505015111	20602505015106
КТР1-300-400-50	300	400		2,89	20603005015102	20603005015103	20603005015111	20603005015106
КТР1-400-500-50	400	500		3,47	20604005015102	20604005015103	20604005015111	20604005015106
КТР1-500-600-50	500	600		4,05	20605005015102	20605005015103	20605005015111	20605005015106
КТР1-100-150-65	100	150	65	1,53	20601006515102	20601006515103	20601006515111	20601006515106
КТР1-150-200-65	150	200		1,82	20601506515102	20601506515103	20601506515111	20601506515106
КТР1-200-250-65	200	250		2,12	20602006515102	20602006515103	20602006515111	20602006515106
КТР1-250-300-65	250	300		2,41	20602506515102	20602506515103	20602506515111	20602506515106
КТР1-300-400-65	300	400		2,99	20603006515102	20603006515103	20603006515111	20603006515106
КТР1-400-500-65	400	500		3,57	20604006515102	20604006515103	20604006515111	20604006515106
КТР1-500-600-65	500	600		4,16	20605006515102	20605006515103	20605006515111	20605006515106
КТР1-100-150-80	100	150		80	1,63	20601008015102	20601008015103	20601008015111
КТР1-150-200-80	150	200	1,93		20601508015102	20601508015103	20601508015111	20601508015106
КТР1-200-250-80	200	250	2,22		20602008015102	20602008015103	20602008015111	20602008015106
КТР1-250-300-80	250	300	2,51		20602508015102	20602508015103	20602508015111	20602508015106
КТР1-300-400-80	300	400	3,09		20603008015102	20603008015103	20603008015111	20603008015106
КТР1-400-500-80	400	500	3,67		20604008015102	20604008015103	20604008015111	20604008015106
КТР1-500-600-80	500	600	4,26		20605008015102	20605008015103	20605008015111	20605008015106
КТР1-150-200-150	150	200	150		2,40	20601515015102	20601515015103	20601515015111
КТР1-200-250-150	200	250		2,69	20602015015102	20602015015103	20602015015111	20602015015106
КТР1-250-300-150	250	300		2,98	20602515015102	20602515015103	20602515015111	20602515015106
КТР1-300-400-150	300	400		3,57	20603015015102	20603015015103	20603015015111	20603015015106
КТР1-400-500-150	400	500		4,15	20604015015102	20604015015103	20604015015111	20604015015106
КТР1-500-600-150	500	600		4,73	20605015015102	20605015015103	20605015015111	20605015015106
КТР1-200-250-200	200	250	200	3,03	20602020015102	20602020015103	20602020015111	20602020015106
КТР1-250-300-200	250	300		3,32	20602520015102	20602520015103	20602520015111	20602520015106
КТР1-300-400-200	300	400		3,91	20603020015102	20603020015103	20603020015111	20603020015106
КТР1-400-500-200	400	500		4,49	20604020015102	20604020015103	20604020015111	20604020015106
КТР1-500-600-200	500	600		5,07	20605020015102	20605020015103	20605020015111	20605020015106

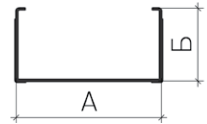
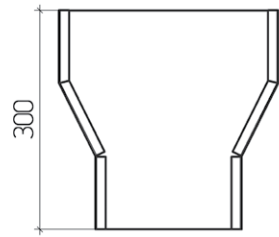
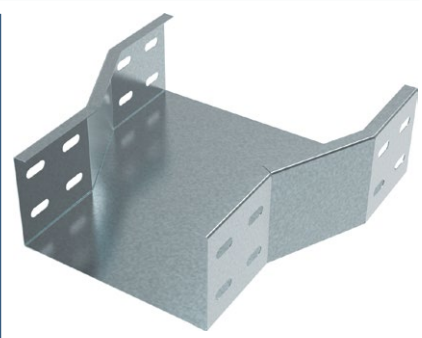


КЛР2 редукция прямая без крышки
Легкая серия, толщина 1,0 мм

Наименование	Шир. А мм	Шир. В мм	Выс. Б мм	Вес кг	Артикул				
					Цинк Сендз.	Гор. цинк	RAL*	Нерж.*	
КЛР2-50-100-50	50	100	50	0,52	20700505010002	20700505010003	20700505010011	20700505010006	
КЛР2-100-150-50	100	150		0,61	20701005010002	20701005010003	20701005010011	20701005010006	
КЛР2-150-200-50	150	200		0,71	20701505010002	20701505010003	20701505010011	20701505010006	
КЛР2-200-250-50	200	250		0,80	20702005010002	20702005010003	20702005010011	20702005010006	
КЛР2-250-300-50	250	300		0,90	20702505010002	20702505010003	20702505010011	20702505010006	
КЛР2-300-400-50	300	400		1,09	20703005010002	20703005010003	20703005010011	20703005010006	
КЛР2-400-500-50	400	500		1,27	20704005010002	20704005010003	20704005010011	20704005010006	
КЛР2-500-600-50	500	600		1,46	20705005010002	20705005010003	20705005010011	20705005010006	
КЛР2-100-150-65	100	150	65	0,68	20701006510002	20701006510003	20701006510011	20701006510006	
КЛР2-150-200-65	150	200		0,78	20701506510002	20701506510003	20701506510011	20701506510006	
КЛР2-200-250-65	200	250		0,87	20702006510002	20702006510003	20702006510011	20702006510006	
КЛР2-250-300-65	250	300		0,96	20702506510002	20702506510003	20702506510011	20702506510006	
КЛР2-300-400-65	300	400		1,15	20703006510002	20703006510003	20703006510011	20703006510006	
КЛР2-400-500-65	400	500		1,34	20704006510002	20704006510003	20704006510011	20704006510006	
КЛР2-500-600-65	500	600		1,53	20705006510002	20705006510003	20705006510011	20705006510006	
КЛР2-100-150-80	100	150		80	0,75	20701008010002	20701008010003	20701008010011	20701008010006
КЛР2-150-200-80	150	200	0,84		20701508010002	20701508010003	20701508010011	20701508010006	
КЛР2-200-250-80	200	250	0,94		20702008010002	20702008010003	20702008010011	20702008010006	
КЛР2-250-300-80	250	300	1,03		20702508010002	20702508010003	20702508010011	20702508010006	
КЛР2-300-400-80	300	400	1,22		20703008010002	20703008010003	20703008010011	20703008010006	
КЛР2-400-500-80	400	500	1,41		20704008010002	20704008010003	20704008010011	20704008010006	
КЛР2-500-600-80	500	600	1,60		20705008010002	20705008010003	20705008010011	20705008010006	
КЛР2-100-150-100	100	150	100		0,84	20701510010002	20701510010003	20701510010011	20701510010006
КЛР2-150-200-100	150	200		0,93	20701510010002	20701510010003	20701510010011	20701510010006	
КЛР2-200-250-100	200	250		1,03	20702010010002	20702010010003	20702010010011	20702010010006	
КЛР2-250-300-100	250	300		1,12	20702510010002	20702510010003	20702510010011	20702510010006	
КЛР2-300-400-100	300	400		1,31	20703010010002	20703010010003	20703010010011	20703010010006	
КЛР2-400-500-100	400	500		1,50	20704010010002	20704010010003	20704010010011	20704010010006	
КЛР2-500-600-100	500	600		1,69	20705010010002	20705010010003	20705010010011	20705010010006	
КЛР2-150-200-150	150	200		150	1,16	20701515010002	20701515010003	20701515010011	20701515010006
КЛР2-200-250-150	200	250	1,25		20702015010002	20702015010003	20702015010011	20702015010006	
КЛР2-250-300-150	250	300	1,35		20702515010002	20702515010003	20702515010011	20702515010006	
КЛР2-300-400-150	300	400	1,54		20703015010002	20703015010003	20703015010011	20703015010006	
КЛР2-400-500-150	400	500	1,73		20704015010002	20704015010003	20704015010011	20704015010006	
КЛР2-500-600-150	500	600	1,91		20705015010002	20705015010003	20705015010011	20705015010006	
КЛР2-200-250-200	200	250	200		1,48	20702020010002	20702020010003	20702020010011	20702020010006
КЛР2-250-300-200	250	300			1,57	20702520010002	20702520010003	20702520010011	20702520010006
КЛР2-300-400-200	300	400		1,76	20703020010002	20703020010003	20703020010011	20703020010006	
КЛР2-400-500-200	400	500		1,95	20704020010002	20704020010003	20704020010011	20704020010006	
КЛР2-500-600-200	500	600		2,14	20705020010002	20705020010003	20705020010011	20705020010006	

КЛР3 крышка редукции прямой
Легкая серия, толщина 1,0 мм

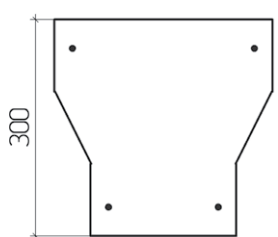
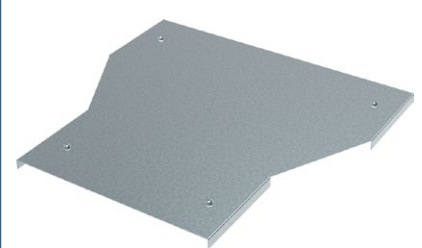
Наименование	Шир. А мм	Шир. В мм	Вес кг	Артикул			
				Цинк Сендз.	Гор. цинк	RAL*	Нерж.*
КЛР3-50-100	50	100	0,24	20800500010002	20800500010003	20800500010011	20800500010006
КЛР3-100-150	100	150	0,34	20801000010002	20801000010003	20801000010011	20801000010006
КЛР3-150-200	150	200	0,44	20801500010002	20801500010003	20801500010011	20801500010006
КЛР3-200-250	200	250	0,54	20802000010002	20802000010003	20802000010011	20802000010006
КЛР3-250-300	250	300	0,64	20802500010002	20802500010003	20802500010011	20802500010006
КЛР3-300-400	300	400	0,84	20803000010002	20803000010003	20803000010011	20803000010006
КЛР3-400-500	400	500	1,04	20804000010002	20804000010003	20804000010011	20804000010006
КЛР3-500-600	500	600	1,24	20805000010002	20805000010003	20805000010011	20805000010006



Редукция прямая КЛР2 (КЛР2)
применяется для изменения ширины
кабельной трассы.

Монтируется с сериями
СЛГ; СЛП; СКВ; СКВП; СКР; СКРП; СТП.

Дополнительные соединители
не требуются.



КТП2 редукция прямая без крышки Тяжелая серия, толщина 1,5 мм									
Наименование	Шир. А мм	Шир. В мм	Выс. Б мм	Вес кг	Артикул				
					Цинк Сендз.	Гор. цинк	RAL*	Нерж.*	
КТП2-50-100-50	50	100	50	0,78	20700505015002	20700505015003	20700505015011	20700505015006	
КТП2-100-150-50	100	150		0,92	20701005015002	20701005015003	20701005015011	20701005015006	
КТП2-150-200-50	150	200		1,06	20701505015002	20701505015003	20701505015011	20701505015006	
КТП2-200-250-50	200	250		1,20	20702005015002	20702005015003	20702005015011	20702005015006	
КТП2-250-300-50	250	300		1,34	20702505015002	20702505015003	20702505015011	20702505015006	
КТП2-300-400-50	300	400		1,63	20703005015002	20703005015003	20703005015011	20703005015006	
КТП2-400-500-50	400	500		1,91	20704005015002	20704005015003	20704005015011	20704005015006	
КТП2-500-600-50	500	600		2,19	20705005015002	20705005015003	20705005015011	20705005015006	
КТП2-100-150-65	100	150	65	1,02	20701006515002	20701006515003	20701006515011	20701006515006	
КТП2-150-200-65	150	200		1,16	20701506515002	20701506515003	20701506515011	20701506515006	
КТП2-200-250-65	200	250		1,31	20702006515002	20702006515003	20702006515011	20702006515006	
КТП2-250-300-65	250	300		1,45	20702506515002	20702506515003	20702506515011	20702506515006	
КТП2-300-400-65	300	400		1,73	20703006515002	20703006515003	20703006515011	20703006515006	
КТП2-400-500-65	400	500		2,01	20704006515002	20704006515003	20704006515011	20704006515006	
КТП2-500-600-65	500	600		2,29	20705006515002	20705006515003	20705006515011	20705006515006	
КТП2-100-150-80	100	150		80	1,12	20701008015002	20701008015003	20701008015011	20701008015006
КТП2-150-200-80	150	200	1,27		20701508015002	20701508015003	20701508015011	20701508015006	
КТП2-200-250-80	200	250	1,41		20702008015002	20702008015003	20702008015011	20702008015006	
КТП2-250-300-80	250	300	1,55		20702508015002	20702508015003	20702508015011	20702508015006	
КТП2-300-400-80	300	400	1,83		20703008015002	20703008015003	20703008015011	20703008015006	
КТП2-400-500-80	400	500	2,11		20704008015002	20704008015003	20704008015011	20704008015006	
КТП2-500-600-80	500	600	2,40		20705008015002	20705008015003	20705008015011	20705008015006	
КТП2-100-150-100	100	150	100		1,26	20701510015002	20701510015003	20701510015011	20701510015006
КТП2-150-200-100	150	200		1,40	20701510015002	20701510015003	20701510015011	20701510015006	
КТП2-200-250-100	200	250		1,54	20702010015002	20702010015003	20702010015011	20702010015006	
КТП2-250-300-100	250	300		1,68	20702510015002	20702510015003	20702510015011	20702510015006	
КТП2-300-400-100	300	400		1,97	20703010015002	20703010015003	20703010015011	20703010015006	
КТП2-400-500-100	400	500		2,25	20704010015002	20704010015003	20704010015011	20704010015006	
КТП2-500-600-100	500	600		2,53	20705010015002	20705010015003	20705010015011	20705010015006	
КТП2-150-200-150	150	200		150	1,74	20701515015002	20701515015003	20701515015011	20701515015006
КТП2-200-250-150	200	250	1,88		20702015015002	20702015015003	20702015015011	20702015015006	
КТП2-250-300-150	250	300	2,02		20702515015002	20702515015003	20702515015011	20702515015006	
КТП2-300-400-150	300	400	2,31		20703015015002	20703015015003	20703015015011	20703015015006	
КТП2-400-500-150	400	500	2,59		20704015015002	20704015015003	20704015015011	20704015015006	
КТП2-500-600-150	500	600	2,87		20705015015002	20705015015003	20705015015011	20705015015006	
КТП2-200-250-200	200	250	200		2,22	20702020015002	20702020015003	20702020015011	20702020015006
КТП2-250-300-200	250	300			2,36	20702520015002	20702520015003	20702520015011	20702520015006
КТП2-300-400-200	300	400		2,64	20703020015002	20703020015003	20703020015011	20703020015006	
КТП2-400-500-200	400	500		2,93	20704020015002	20704020015003	20704020015011	20704020015006	
КТП2-500-600-200	500	600		3,21	20705020015002	20705020015003	20705020015011	20705020015006	

КТП3 крышка редукции прямой Тяжелая серия, толщина 1,5 мм								
Наименование	Шир. А мм	Шир. В мм	Вес кг	Артикул				
				Цинк Сендз.	Гор. цинк	RAL*	Нерж.*	
КТП3-50-100	50	100	0,36	20800500015002	20800500015003	20800500015011	20800500015006	
КТП3-100-150	100	150	0,51	20801000015002	20801000015003	20801000015011	20801000015006	
КТП3-150-200	150	200	0,66	20801500015002	20801500015003	20801500015011	20801500015006	
КТП3-200-250	200	250	0,81	20802000015002	20802000015003	20802000015011	20802000015006	
КТП3-250-300	250	300	0,96	20802500015002	20802500015003	20802500015011	20802500015006	
КТП3-300-400	300	400	1,26	20803000015002	20803000015003	20803000015011	20803000015006	
КТП3-400-500	400	500	1,56	20804000015002	20804000015003	20804000015011	20804000015006	
КТП3-500-600	500	600	1,86	20805000015002	20805000015003	20805000015011	20805000015006	

Комплектация крышки КЛРЗ (КТПЗ):
Ширина крышки 50 мм

Фиксатор поворотный СФК60 - 2 шт

Ширина крышки 60 мм

Фиксатор поворотный СФК60 - 2 шт

Ширина крышки 100 мм

Фиксатор поворотный СФК100 - 2 шт

Ширина крышки 150-600 мм

Фиксатор поворотный СФК60 - 4 шт



КЛВ1 отвод со сменой направления с крышкой
Легкая серия, толщина 1,0 мм

Наименование	Ширина А мм	Высота Б мм	Вес кг	Артикул			
				Цинк Сендз.	Гор. цинк	RAL*	Нерж.*
КЛВ1-60-40	60	40	0,57	20300604010102	20300604010103	20300604010111	20300604010106

КЛВ1-50-50	50	50	0,51	20300505010102	20300505010103	20300505010111	20300505010106
КЛВ1-100-50	100		0,93	20301005010102	20301005010103	20301005010111	20301005010106
КЛВ1-150-50	150		1,41	20301505010102	20301505010103	20301505010111	20301505010106
КЛВ1-200-50	200		1,95	20302005010102	20302005010103	20302005010111	20302005010106
КЛВ1-250-50	250		2,54	20302505010102	20302505010103	20302505010111	20302505010106
КЛВ1-300-50	300		3,18	20303005010102	20303005010103	20303005010111	20303005010106
КЛВ1-400-50	400		4,64	20304005010102	20304005010103	20304005010111	20304005010106
КЛВ1-500-50	500		6,31	20305005010102	20305005010103	20305005010111	20305005010106
КЛВ1-600-50	600		8,20	20306005010102	20306005010103	20306005010111	20306005010106

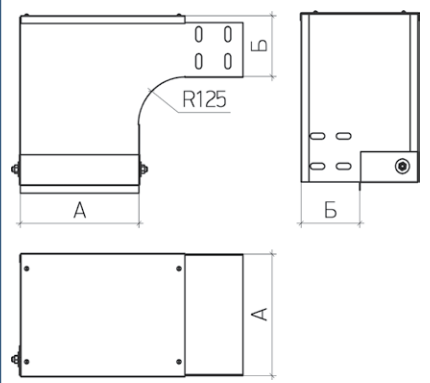
КЛВ1-100-65	100	65	0,97	20301006510102	20301006510103	20301006510111	20301006510106
КЛВ1-150-65	150		1,46	20301506510102	20301506510103	20301506510111	20301506510106
КЛВ1-200-65	200		2,00	20302006510102	20302006510103	20302006510111	20302006510106
КЛВ1-250-65	250		2,60	20302506510102	20302506510103	20302506510111	20302506510106
КЛВ1-300-65	300		3,25	20303006510102	20303006510103	20303006510111	20303006510106
КЛВ1-400-65	400		4,72	20304006510102	20304006510103	20304006510111	20304006510106
КЛВ1-500-65	500		6,41	20305006510102	20305006510103	20305006510111	20305006510106
КЛВ1-600-65	600		8,32	20306006510102	20306006510103	20306006510111	20306006510106

КЛВ1-100-80	100	80	1,01	20301008010102	20301008010103	20301008010111	20301008010106
КЛВ1-150-80	150		1,51	20301508010102	20301508010103	20301508010111	20301508010106
КЛВ1-200-80	200		2,06	20302008010102	20302008010103	20302008010111	20302008010106
КЛВ1-250-80	250		2,67	20302508010102	20302508010103	20302508010111	20302508010106
КЛВ1-300-80	300		3,33	20303008010102	20303008010103	20303008010111	20303008010106
КЛВ1-400-80	400		4,81	20304008010102	20304008010103	20304008010111	20304008010106
КЛВ1-500-80	500		6,52	20305008010102	20305008010103	20305008010111	20305008010106
КЛВ1-600-80	600		8,45	20306008010102	20306008010103	20306008010111	20306008010106

КЛВ1-100-100	100	100	1,07	20301010010102	20301010010103	20301010010111	20301010010106
КЛВ1-150-100	150		1,57	20301510010102	20301510010103	20301510010111	20301510010106
КЛВ1-200-100	200		2,13	20302010010102	20302010010103	20302010010111	20302010010106
КЛВ1-250-100	250		2,75	20302510010102	20302510010103	20302510010111	20302510010106
КЛВ1-300-100	300		3,42	20303010010102	20303010010103	20303010010111	20303010010106
КЛВ1-400-100	400		4,93	20304010010102	20304010010103	20304010010111	20304010010106
КЛВ1-500-100	500		6,66	20305010010102	20305010010103	20305010010111	20305010010106
КЛВ1-600-100	600		8,61	20306010010102	20306010010103	20306010010111	20306010010106

КЛВ1-150-150	150	150	1,73	20301515010102	20301515010103	20301515010111	20301515010106
КЛВ1-200-150	200		2,32	20302015010102	20302015010103	20302015010111	20302015010106
КЛВ1-250-150	250		2,97	20302515010102	20302515010103	20302515010111	20302515010106
КЛВ1-300-150	300		3,67	20303015010102	20303015010103	20303015010111	20303015010106
КЛВ1-400-150	400		5,23	20304015010102	20304015010103	20304015010111	20304015010106
КЛВ1-500-150	500		7,01	20305015010102	20305015010103	20305015010111	20305015010106
КЛВ1-600-150	600		9,02	20306015010102	20306015010103	20306015010111	20306015010106

КЛВ1-200-200	200	200	2,51	20302020010102	20302020010103	20302020010111	20302020010106
КЛВ1-250-200	250		3,18	20302520010102	20302520010103	20302520010111	20302520010106
КЛВ1-300-200	300		3,91	20303020010102	20303020010103	20303020010111	20303020010106
КЛВ1-400-200	400		5,53	20304020010102	20304020010103	20304020010111	20304020010106
КЛВ1-500-200	500		7,36	20305020010102	20305020010103	20305020010111	20305020010106
КЛВ1-600-200	600		9,42	20306020010102	20306020010103	20306020010111	20306020010106



Отвод со сменой направления с крышкой КЛВ1

Отводы КЛВ1 (КТВ1) применяются для отвода кабельной трассы со сменой направления.

Дополнительные соединители не требуются.

Монтируется с сериями СЛГ; СЛП; СКВ; СКВП; СКР; СКРП; СТП.

Комплект поставки фасонной секции КЛВ1 (КТВ1):

- Основание фасонной секции
- Крышка фасонной секции с фиксаторами
- Комплект метизов

Для монтажа фасонной секции КЛВ1 (КТВ1) применяется следующий комплект метизов:

- Высота борта фасонной секции 40; 50; 65; 80 мм
- СБ болт М8х20 – 8 шт
- СГ гайка М8 - 8 шт
- СШ шайба 8 - 16 шт

- Высота борта фасонной секции 100; 150; 200 мм
- СБ болт М8х20 - 16 шт
- СГ гайка М8 - 16 шт
- СШ шайба 8 - 32 шт



Монтаж со сменой направления КЛВ (КТВ)

Компоненты узла:

Отвод со сменой направления КЛВ (КТВ)*

Лоток СЛП - 1 шт

Лоток СЛГ - 1 шт

*Метизы входят в комплект поставки

Все болты монтировать резьбой наружу

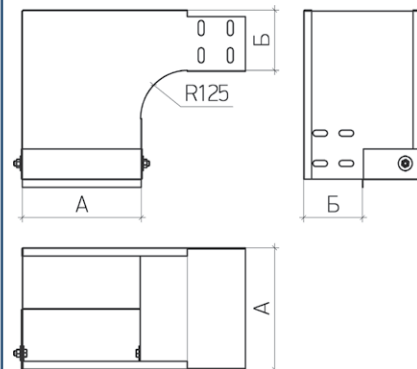
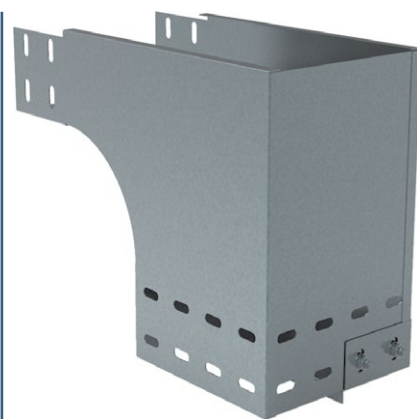
КТВ1 отвод со сменой направления с крышкой Тяжелая серия, толщина 1,5 мм							
Наименование	Ширина А мм	Высота Б мм	Вес кг	Артикул			
				Цинк Сендз.	Гор. цинк	RAL*	Нерж.*
КТВ1-60-40	60	40	0,81	20300604015102	20300604015103	20300604015111	20300604015106
КТВ1-50-50	50	50	0,73	20300505015102	20300505015103	20300505015111	20300505015106
КТВ1-100-50	100		1,33	20301005015102	20301005015103	20301005015111	20301005015106
КТВ1-150-50	150		2,02	20301505015102	20301505015103	20301505015111	20301505015106
КТВ1-200-50	200		2,78	20302005015102	20302005015103	20302005015111	20302005015106
КТВ1-250-50	250		3,62	20302505015102	20302505015103	20302505015111	20302505015106
КТВ1-300-50	300		4,54	20303005015102	20303005015103	20303005015111	20303005015106
КТВ1-400-50	400		6,61	20304005015102	20304005015103	20304005015111	20304005015106
КТВ1-500-50	500		9,00	20305005015102	20305005015103	20305005015111	20305005015106
КТВ1-600-50	600	11,71	20306005015102	20306005015103	20306005015111	20306005015106	
КТВ1-100-65	100	65	1,39	20301006515102	20301006515103	20301006515111	20301006515106
КТВ1-150-65	150		2,08	20301506515102	20301506515103	20301506515111	20301506515106
КТВ1-200-65	200		2,86	20302006515102	20302006515103	20302006515111	20302006515106
КТВ1-250-65	250		3,71	20302506515102	20302506515103	20302506515111	20302506515106
КТВ1-300-65	300		4,64	20303006515102	20303006515103	20303006515111	20303006515106
КТВ1-400-65	400		6,74	20304006515102	20304006515103	20304006515111	20304006515106
КТВ1-500-65	500		9,15	20305006515102	20305006515103	20305006515111	20305006515106
КТВ1-600-65	600		11,88	20306006515102	20306006515103	20306006515111	20306006515106
КТВ1-100-80	100	80	1,44	20301008015102	20301008015103	20301008015111	20301008015106
КТВ1-150-80	150		2,15	20301508015102	20301508015103	20301508015111	20301508015106
КТВ1-200-80	200		2,94	20302008015102	20302008015103	20302008015111	20302008015106
КТВ1-250-80	250		3,80	20302508015102	20302508015103	20302508015111	20302508015106
КТВ1-300-80	300		4,75	20303008015102	20303008015103	20303008015111	20303008015106
КТВ1-400-80	400		6,87	20304008015102	20304008015103	20304008015111	20304008015106
КТВ1-500-80	500		9,31	20305008015102	20305008015103	20305008015111	20305008015106
КТВ1-600-80	600		12,06	20306008015102	20306008015103	20306008015111	20306008015106
КТВ1-100-100	100	100	1,52	20301010015102	20301010015103	20301010015111	20301010015106
КТВ1-150-100	150		2,24	20301510015102	20301510015103	20301510015111	20301510015106
КТВ1-200-100	200		3,05	20302010015102	20302010015103	20302010015111	20302010015106
КТВ1-250-100	250		3,93	20302510015102	20302510015103	20302510015111	20302510015106
КТВ1-300-100	300		4,88	20303010015102	20303010015103	20303010015111	20303010015106
КТВ1-400-100	400		7,04	20304010015102	20304010015103	20304010015111	20304010015106
КТВ1-500-100	500		9,51	20305010015102	20305010015103	20305010015111	20305010015106
КТВ1-600-100	600		12,29	20306010015102	20306010015103	20306010015111	20306010015106
КТВ1-150-150	150	150	2,47	20301515015102	20301515015103	20301515015111	20301515015106
КТВ1-200-150	200		3,31	20302015015102	20302015015103	20302015015111	20302015015106
КТВ1-250-150	250		4,23	20302515015102	20302515015103	20302515015111	20302515015106
КТВ1-300-150	300		5,23	20303015015102	20303015015103	20303015015111	20303015015106
КТВ1-400-150	400		7,46	20304015015102	20304015015103	20304015015111	20304015015106
КТВ1-500-150	500		10,01	20305015015102	20305015015103	20305015015111	20305015015106
КТВ1-600-150	600		12,87	20306015015102	20306015015103	20306015015111	20306015015106
КТВ1-200-200	200	200	3,58	20302020015102	20302020015103	20302020015111	20302020015106
КТВ1-250-200	250		4,54	20302520015102	20302520015103	20302520015111	20302520015106
КТВ1-300-200	300		5,58	20303020015102	20303020015103	20303020015111	20303020015106
КТВ1-400-200	400		7,89	20304020015102	20304020015103	20304020015111	20304020015106
КТВ1-500-200	500		10,51	20305020015102	20305020015103	20305020015111	20305020015106
КТВ1-600-200	600		13,45	20306020015102	20306020015103	20306020015111	20306020015106

КЛВ2 Отвод без крышки
 Легкая серия, толщина 1,0 мм

Наименование	Ширина А мм	Высота Б мм	Вес кг	Артикул				
				Цинк Сендз.	Гор. цинк	RAL*	Нерж.*	
КЛВ2-60-40	60	40	0,51	20400604010102	20400604010103	20400604010111	20400604010106	
КЛВ2-50-50	50	50	0,46	20400505010102	20400505010103	20400505010111	20400505010106	
КЛВ2-100-50	100		0,82	20401005010102	20401005010103	20401005010111	20401005010106	
КЛВ2-150-50	150		1,20	20401505010102	20401505010103	20401505010111	20401505010106	
КЛВ2-200-50	200		1,61	20402005010102	20402005010103	20402005010111	20402005010106	
КЛВ2-250-50	250		2,05	20402505010102	20402505010103	20402505010111	20402505010106	
КЛВ2-300-50	300		2,52	20403005010102	20403005010103	20403005010111	20403005010106	
КЛВ2-400-50	400		3,53	20404005010102	20404005010103	20404005010111	20404005010106	
КЛВ2-500-50	500		4,66	20405005010102	20405005010103	20405005010111	20405005010106	
КЛВ2-600-50	600		5,89	20406005010102	20406005010103	20406005010111	20406005010106	
КЛВ2-100-65	100		65	0,86	20401006510102	20401006510103	20401006510111	20401006510106
КЛВ2-150-65	150	1,25		20401506510102	20401506510103	20401506510111	20401506510106	
КЛВ2-200-65	200	1,67		20402006510102	20402006510103	20402006510111	20402006510106	
КЛВ2-250-65	250	2,11		20402506510102	20402506510103	20402506510111	20402506510106	
КЛВ2-300-65	300	2,59		20403006510102	20403006510103	20403006510111	20403006510106	
КЛВ2-400-65	400	3,62		20404006510102	20404006510103	20404006510111	20404006510106	
КЛВ2-500-65	500	4,76		20405006510102	20405006510103	20405006510111	20405006510106	
КЛВ2-600-65	600	6,01		20406006510102	20406006510103	20406006510111	20406006510106	
КЛВ2-100-80	100	80		0,90	20401008010102	20401008010103	20401008010111	20401008010106
КЛВ2-150-80	150			1,30	20401508010102	20401508010103	20401508010111	20401508010106
КЛВ2-200-80	200		1,72	20402008010102	20402008010103	20402008010111	20402008010106	
КЛВ2-250-80	250		2,18	20402508010102	20402508010103	20402508010111	20402508010106	
КЛВ2-300-80	300		2,66	20403008010102	20403008010103	20403008010111	20403008010106	
КЛВ2-400-80	400		3,71	20404008010102	20404008010103	20404008010111	20404008010106	
КЛВ2-500-80	500		4,87	20405008010102	20405008010103	20405008010111	20405008010106	
КЛВ2-600-80	600		6,13	20406008010102	20406008010103	20406008010111	20406008010106	
КЛВ2-100-100	100		100	0,95	20401010010102	20401010010103	20401010010111	20401010010106
КЛВ2-150-100	150			1,36	20401510010102	20401510010103	20401510010111	20401510010106
КЛВ2-200-100	200	1,80		20402010010102	20402010010103	20402010010111	20402010010106	
КЛВ2-250-100	250	2,26		20402510010102	20402510010103	20402510010111	20402510010106	
КЛВ2-300-100	300	2,76		20403010010102	20403010010103	20403010010111	20403010010106	
КЛВ2-400-100	400	3,83		20404010010102	20404010010103	20404010010111	20404010010106	
КЛВ2-500-100	500	5,01		20405010010102	20405010010103	20405010010111	20405010010106	
КЛВ2-600-100	600	6,30		20406010010102	20406010010103	20406010010111	20406010010106	
КЛВ2-150-150	150	150		1,52	20401515010102	20401515010103	20401515010111	20401515010106
КЛВ2-200-150	200			1,98	20402015010102	20402015010103	20402015010111	20402015010106
КЛВ2-250-150	250		2,48	20402515010102	20402515010103	20402515010111	20402515010106	
КЛВ2-300-150	300		3,00	20403015010102	20403015010103	20403015010111	20403015010106	
КЛВ2-400-150	400		4,12	20404015010102	20404015010103	20404015010111	20404015010106	
КЛВ2-500-150	500		5,36	20405015010102	20405015010103	20405015010111	20405015010106	
КЛВ2-600-150	600		6,70	20406015010102	20406015010103	20406015010111	20406015010106	
КЛВ2-200-200	200		200	2,17	20402020010102	20402020010103	20402020010111	20402020010106
КЛВ2-250-200	250			2,69	20402520010102	20402520010103	20402520010111	20402520010106
КЛВ2-300-200	300			3,24	20403020010102	20403020010103	20403020010111	20403020010106
КЛВ2-400-200	400	4,42		20404020010102	20404020010103	20404020010111	20404020010106	
КЛВ2-500-200	500	5,71		20405020010102	20405020010103	20405020010111	20405020010106	
КЛВ2-600-200	600	7,11		20406020010102	20406020010103	20406020010111	20406020010106	

КЛВ3 крышка отвода толщина 1,0 мм
 Легкая серия, толщина 1,0 мм

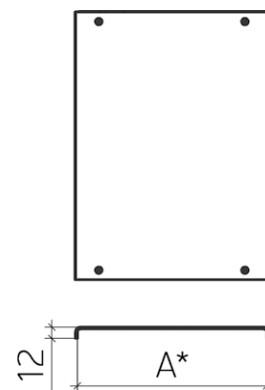
Наименование	Ширина А мм	Вес кг	Артикул			
			Цинк Сендз.	Гор. цинк	RAL*	Нерж.*
КЛВ3-50	50	0,06	2050050000102	2050050000103	2050050000111	2050050000106
КЛВ3-60	60	0,05	2050060000102	2050060000103	2050060000111	2050060000106
КЛВ3-100	100	0,12	2050100000102	2050100000103	2050100000111	2050100000106
КЛВ3-150	150	0,21	2050150000102	2050150000103	2050150000111	2050150000106
КЛВ3-200	200	0,33	2050200000102	2050200000103	2050200000111	2050200000106
КЛВ3-250	250	0,48	2050250000102	2050250000103	2050250000111	2050250000106
КЛВ3-300	300	0,66	2050300000102	2050300000103	2050300000111	2050300000106
КЛВ3-400	400	1,10	2050400000102	2050400000103	2050400000111	2050400000106
КЛВ3-500	500	1,65	2050500000102	2050500000103	2050500000111	2050500000106
КЛВ3-600	600	2,31	2050600000102	2050600000103	2050600000111	2050600000106



Отводы КЛВ2 (КТВ2) применяются для отвода кабельной трассы со сменой направления.

Монтируется с сериями СЛГ; СЛП; СКВ; СКВП; СКР; СКРП; СТП.

Дополнительные соединители не требуются.



КТВ2 Отвод без крышки Тяжелая серия, толщина 1,5 мм								
Наименование	Ширина А мм	Высота Б мм	Вес кг	Артикул				
				Цинк Сендз.	Гор. цинк	RAL*	Нерж.*	
КТВ2-60-40	60	40	0,72	20400604015102	20400604015103	20400604015111	20400604015106	
КТВ2-50-50	50	50	0,66	20400505015102	20400505015103	20400505015111	20400505015106	
КТВ2-100-50	100		1,16	20401005015102	20401005015103	20401005015111	20401005015106	
КТВ2-150-50	150		1,71	20401505015102	20401505015103	20401505015111	20401505015106	
КТВ2-200-50	200		2,30	20402005015102	20402005015103	20402005015111	20402005015106	
КТВ2-250-50	250		2,93	20402505015102	20402505015103	20402505015111	20402505015106	
КТВ2-300-50	300		3,59	20403005015102	20403005015103	20403005015111	20403005015106	
КТВ2-400-50	400		5,04	20404005015102	20404005015103	20404005015111	20404005015106	
КТВ2-500-50	500		6,65	20405005015102	20405005015103	20405005015111	20405005015106	
КТВ2-600-50	600		8,41	20406005015102	20406005015103	20406005015111	20406005015106	
КТВ2-100-65	100		65	1,22	20401006515102	20401006515103	20401006515111	20401006515106
КТВ2-150-65	150	1,78		20401506515102	20401506515103	20401506515111	20401506515106	
КТВ2-200-65	200	2,38		20402006515102	20402006515103	20402006515111	20402006515106	
КТВ2-250-65	250	3,02		20402506515102	20402506515103	20402506515111	20402506515106	
КТВ2-300-65	300	3,69		20403006515102	20403006515103	20403006515111	20403006515106	
КТВ2-400-65	400	5,17		20404006515102	20404006515103	20404006515111	20404006515106	
КТВ2-500-65	500	6,80		20405006515102	20405006515103	20405006515111	20405006515106	
КТВ2-600-65	600	8,58		20406006515102	20406006515103	20406006515111	20406006515106	
КТВ2-100-80	100	80		1,28	20401008015102	20401008015103	20401008015111	20401008015106
КТВ2-150-80	150			1,85	20401508015102	20401508015103	20401508015111	20401508015106
КТВ2-200-80	200		2,46	20402008015102	20402008015103	20402008015111	20402008015106	
КТВ2-250-80	250		3,11	20402508015102	20402508015103	20402508015111	20402508015106	
КТВ2-300-80	300		3,80	20403008015102	20403008015103	20403008015111	20403008015106	
КТВ2-400-80	400		5,29	20404008015102	20404008015103	20404008015111	20404008015106	
КТВ2-500-80	500		6,95	20405008015102	20405008015103	20405008015111	20405008015106	
КТВ2-600-80	600		8,76	20406008015102	20406008015103	20406008015111	20406008015106	
КТВ2-100-100	100		100	1,35	20401010015102	20401010015103	20401010015111	20401010015106
КТВ2-150-100	150			1,94	20401510015102	20401510015103	20401510015111	20401510015106
КТВ2-200-100	200	2,57		20402010015102	20402010015103	20402010015111	20402010015106	
КТВ2-250-100	250	3,23		20402510015102	20402510015103	20402510015111	20402510015106	
КТВ2-300-100	300	3,94		20403010015102	20403010015103	20403010015111	20403010015106	
КТВ2-400-100	400	5,46		20404010015102	20404010015103	20404010015111	20404010015106	
КТВ2-500-100	500	7,15		20405010015102	20405010015103	20405010015111	20405010015106	
КТВ2-600-100	600	8,99		20406010015102	20406010015103	20406010015111	20406010015106	
КТВ2-150-150	150	150		2,17	20401515015102	20401515015103	20401515015111	20401515015106
КТВ2-200-150	200			2,83	20402015015102	20402015015103	20402015015111	20402015015106
КТВ2-250-150	250		3,54	20402515015102	20402515015103	20402515015111	20402515015106	
КТВ2-300-150	300		4,28	20403015015102	20403015015103	20403015015111	20403015015106	
КТВ2-400-150	400		5,89	20404015015102	20404015015103	20404015015111	20404015015106	
КТВ2-500-150	500		7,65	20405015015102	20405015015103	20405015015111	20405015015106	
КТВ2-600-150	600		9,57	20406015015102	20406015015103	20406015015111	20406015015106	
КТВ2-200-200	200		200	3,10	20402020015102	20402020015103	20402020015111	20402020015106
КТВ2-250-200	250			3,84	20402520015102	20402520015103	20402520015111	20402520015106
КТВ2-300-200	300			4,63	20403020015102	20403020015103	20403020015111	20403020015106
КТВ2-400-200	400	6,31		20404020015102	20404020015103	20404020015111	20404020015106	
КТВ2-500-200	500	8,15		20405020015102	20405020015103	20405020015111	20405020015106	
КТВ2-600-200	600	10,15		20406020015102	20406020015103	20406020015111	20406020015106	

Комплектация крышки КЛВЗ (КТВЗ):
Ширина крышки 50 мм

Фиксатор поворотный СФК60 - 2 шт

Ширина крышки 60 мм

Фиксатор поворотный СФК60 - 2 шт

Ширина крышки 100 мм

Фиксатор поворотный СФК100 - 2 шт

Ширина крышки 150-600 мм

Фиксатор поворотный СФК60 - 4 шт

КТВ3 крышка отвода Тяжелая серия, толщина 1,5						
Наименование	Ширина А мм	Вес кг	Артикул			
			Цинк Сендз.	Гор. цинк	RAL*	Нерж.*
КТВ3-50	50	0,08	2050050000102	2050050000103	2050050000111	2050050000106
КТВ3-60	60	0,07	2050060000102	2050060000103	2050060000111	2050060000106
КТВ3-100	100	0,16	2050100000102	2050100000103	2050100000111	2050100000106
КТВ3-150	150	0,30	2050150000102	2050150000103	2050150000111	2050150000106
КТВ3-200	200	0,47	2050200000102	2050200000103	2050200000111	2050200000106
КТВ3-250	250	0,69	2050250000102	2050250000103	2050250000111	2050250000106
КТВ3-300	300	0,94	2050300000102	2050300000103	2050300000111	2050300000106
КТВ3-400	400	1,57	2050400000102	2050400000103	2050400000111	2050400000106
КТВ3-500	500	2,35	2050500000102	2050500000103	2050500000111	2050500000106
КТВ3-600	600	3,29	2050600000102	2050600000103	2050600000111	2050600000106



КЛФ1 отвод Т-образный со сменой направления с крышкой
Легкая серия, толщина 1,0 мм

Наименование	Ширина А мм	Высота Б мм	Вес кг	Артикул			
				Цинк Сендз.	Гор. цинк	RAL*	Нерж.*
КЛФ1-60-40	60	40	0,73	25300604010102	25300604010103	25300604010111	25300604010106

КЛФ1-50-50	50	50	0,67	25300505010102	25300505010103	25300505010111	25300505010106
КЛФ1-100-50	100		1,15	25301005010102	25301005010103	25301005010111	25301005010106
КЛФ1-150-50	150		1,67	25301505010102	25301505010103	25301505010111	25301505010106
КЛФ1-200-50	200		2,26	25302005010102	25302005010103	25302005010111	25302005010106
КЛФ1-250-50	250		2,89	25302505010102	25302505010103	25302505010111	25302505010106
КЛФ1-300-50	300		3,59	25303005010102	25303005010103	25303005010111	25303005010106
КЛФ1-400-50	400		5,14	25304005010102	25304005010103	25304005010111	25304005010106
КЛФ1-500-50	500		6,91	25305005010102	25305005010103	25305005010111	25305005010106
КЛФ1-600-50	600		8,90	25306005010102	25306005010103	25306005010111	25306005010106

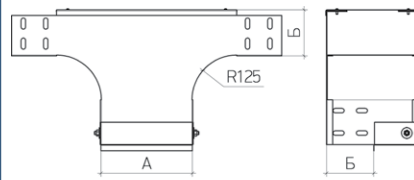
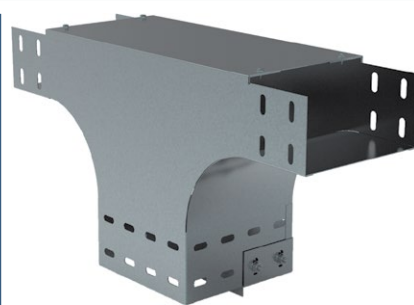
КЛФ1-100-65	100	65	1,21	25301006510102	25301006510103	25301006510111	25301006510106
КЛФ1-150-65	150		1,74	25301506510102	25301506510103	25301506510111	25301506510106
КЛФ1-200-65	200		2,32	25302006510102	25302006510103	25302006510111	25302006510106
КЛФ1-250-65	250		2,97	25302506510102	25302506510103	25302506510111	25302506510106
КЛФ1-300-65	300		3,66	25303006510102	25303006510103	25303006510111	25303006510106
КЛФ1-400-65	400		5,22	25304006510102	25304006510103	25304006510111	25304006510106
КЛФ1-500-65	500		7,00	25305006510102	25305006510103	25305006510111	25305006510106
КЛФ1-600-65	600		9,00	25306006510102	25306006510103	25306006510111	25306006510106

КЛФ1-100-80	100	80	1,26	25301008010102	25301008010103	25301008010111	25301008010106
КЛФ1-150-80	150		1,80	25301508010102	25301508010103	25301508010111	25301508010106
КЛФ1-200-80	200		2,39	25302008010102	25302008010103	25302008010111	25302008010106
КЛФ1-250-80	250		3,04	25302508010102	25302508010103	25302508010111	25302508010106
КЛФ1-300-80	300		3,74	25303008010102	25303008010103	25303008010111	25303008010106
КЛФ1-400-80	400		5,30	25304008010102	25304008010103	25304008010111	25304008010106
КЛФ1-500-80	500		7,09	25305008010102	25305008010103	25305008010111	25305008010106
КЛФ1-600-80	600		9,10	25306008010102	25306008010103	25306008010111	25306008010106

КЛФ1-100-100	100	100	1,34	25301010010102	25301010010103	25301010010111	25301010010106
КЛФ1-150-100	150		1,89	25301510010102	25301510010103	25301510010111	25301510010106
КЛФ1-200-100	200		2,48	25302010010102	25302010010103	25302010010111	25302010010106
КЛФ1-250-100	250		3,13	25302510010102	25302510010103	25302510010111	25302510010106
КЛФ1-300-100	300		3,84	25303010010102	25303010010103	25303010010111	25303010010106
КЛФ1-400-100	400		5,42	25304010010102	25304010010103	25304010010111	25304010010106
КЛФ1-500-100	500		7,21	25305010010102	25305010010103	25305010010111	25305010010106
КЛФ1-600-100	600		9,23	25306010010102	25306010010103	25306010010111	25306010010106

КЛФ1-150-150	150	150	2,10	25301515010102	25301515010103	25301515010111	25301515010106
КЛФ1-200-150	200		2,71	25302015010102	25302015010103	25302015010111	25302015010106
КЛФ1-250-150	250		3,37	25302515010102	25302515010103	25302515010111	25302515010106
КЛФ1-300-150	300		4,09	25303015010102	25303015010103	25303015010111	25303015010106
КЛФ1-400-150	400		5,70	25304015010102	25304015010103	25304015010111	25304015010106
КЛФ1-500-150	500		7,52	25305015010102	25305015010103	25305015010111	25305015010106
КЛФ1-600-150	600		9,57	25306015010102	25306015010103	25306015010111	25306015010106

КЛФ1-200-200	200	200	2,93	25302020010102	25302020010103	25302020010111	25302020010106
КЛФ1-250-200	250		3,61	25302520010102	25302520010103	25302520010111	25302520010106
КЛФ1-300-200	300		4,34	25303020010102	25303020010103	25303020010111	25303020010106
КЛФ1-400-200	400		5,98	25304020010102	25304020010103	25304020010111	25304020010106
КЛФ1-500-200	500		7,83	25305020010102	25305020010103	25305020010111	25305020010106
КЛФ1-600-200	600		9,90	25306020010102	25306020010103	25306020010111	25306020010106



Отвод Т-образный со сменой направления кабельной трассы

Отводы КЛФ1 (КТФ1) применяются для отвода кабельной трассы в вертикальном направлении со сменой направления.

Дополнительные соединители не требуются.

Монтируется с сериями СЛГ; СЛП; СКВ; СКВП; СКР; СКРП; СТП.

Комплект поставки фасонной секции КЛФ1 (КТФ1):

- Основание фасонной секции
- Крышка фасонной секции с фиксаторами
- Комплект метизов

Для монтажа фасонной секции КЛФ1 (КТФ1) применяется следующий комплект метизов:

Высота борта фасонной секции 40; 50; 65; 80 мм

- СБ болт М8х20 – 8 шт
- СГ гайка М8 – 8 шт
- СШ шайба 8 – 16 шт

Высота борта фасонной секции 100; 150; 200 мм

- СБ болт М8х20 – 16 шт
- СГ гайка М8 – 16 шт
- СШ шайба 8 – 32 шт



Монтаж со сменой направления КЛФ (КТФ)

Компоненты узла:

Отвод Т-образный со сменой направления КЛФ (КТФ)*

Лоток СЛП - 3 шт

*Метизы входят в комплект поставки

Все болты монтировать резьбой наружу

КТФ1 отвод Т-образный с крышкой Тяжелая серия, толщина 1,5 мм							
Наименование	Ширина А мм	Высота Б мм	Вес кг	Артикул			
				Цинк Сендз.	Гор. цинк	RAL*	Нерж.*
КТФ1-60-40	60	40	1,03	25300604015102	25300604015103	25300604015111	25300604015106
КТФ1-50-50	50	50	0,96	25300505015102	25300505015103	25300505015111	25300505015106
КТФ1-100-50	100		1,63	25301005015102	25301005015103	25301005015111	25301005015106
КТФ1-150-50	150		2,39	25301505015102	25301505015103	25301505015111	25301505015106
КТФ1-200-50	200		3,22	25302005015102	25302005015103	25302005015111	25302005015106
КТФ1-250-50	250		4,13	25302505015102	25302505015103	25302505015111	25302505015106
КТФ1-300-50	300		5,12	25303005015102	25303005015103	25303005015111	25303005015106
КТФ1-400-50	400		7,33	25304005015102	25304005015103	25304005015111	25304005015106
КТФ1-500-50	500		9,86	25305005015102	25305005015103	25305005015111	25305005015106
КТФ1-600-50	600	12,70	25306005015102	25306005015103	25306005015111	25306005015106	
КТФ1-100-65	100	65	1,72	25301006515102	25301006515103	25301006515111	25301006515106
КТФ1-150-65	150		2,48	25301506515102	25301506515103	25301506515111	25301506515106
КТФ1-200-65	200		3,32	25302006515102	25302006515103	25302006515111	25302006515106
КТФ1-250-65	250		4,23	25302506515102	25302506515103	25302506515111	25302506515106
КТФ1-300-65	300		5,23	25303006515102	25303006515103	25303006515111	25303006515106
КТФ1-400-65	400		7,45	25304006515102	25304006515103	25304006515111	25304006515106
КТФ1-500-65	500		9,99	25305006515102	25305006515103	25305006515111	25305006515106
КТФ1-600-65	600		12,84	25306006515102	25306006515103	25306006515111	25306006515106
КТФ1-100-80	100	80	1,80	25301008015102	25301008015103	25301008015111	25301008015106
КТФ1-150-80	150		2,57	25301508015102	25301508015103	25301508015111	25301508015106
КТФ1-200-80	200		3,41	25302008015102	25302008015103	25302008015111	25302008015106
КТФ1-250-80	250		4,33	25302508015102	25302508015103	25302508015111	25302508015106
КТФ1-300-80	300		5,33	25303008015102	25303008015103	25303008015111	25303008015106
КТФ1-400-80	400		7,57	25304008015102	25304008015103	25304008015111	25304008015106
КТФ1-500-80	500		10,12	25305008015102	25305008015103	25305008015111	25305008015106
КТФ1-600-80	600		12,99	25306008015102	25306008015103	25306008015111	25306008015106
КТФ1-100-100	100	100	1,92	25301010015102	25301010015103	25301010015111	25301010015106
КТФ1-150-100	150		2,69	25301510015102	25301510015103	25301510015111	25301510015106
КТФ1-200-100	200		3,54	25302010015102	25302010015103	25302010015111	25302010015106
КТФ1-250-100	250		4,47	25302510015102	25302510015103	25302510015111	25302510015106
КТФ1-300-100	300		5,48	25303010015102	25303010015103	25303010015111	25303010015106
КТФ1-400-100	400		7,73	25304010015102	25304010015103	25304010015111	25304010015106
КТФ1-500-100	500		10,30	25305010015102	25305010015103	25305010015111	25305010015106
КТФ1-600-100	600		13,18	25306010015102	25306010015103	25306010015111	25306010015106
КТФ1-150-150	150	150	2,99	25301515015102	25301515015103	25301515015111	25301515015106
КТФ1-200-150	200		3,86	25302015015102	25302015015103	25302015015111	25302015015106
КТФ1-250-150	250		4,81	25302515015102	25302515015103	25302515015111	25302515015106
КТФ1-300-150	300		5,84	25303015015102	25303015015103	25303015015111	25303015015106
КТФ1-400-150	400		8,13	25304015015102	25304015015103	25304015015111	25304015015106
КТФ1-500-150	500		10,74	25305015015102	25305015015103	25305015015111	25305015015106
КТФ1-600-150	600		13,66	25306015015102	25306015015103	25306015015111	25306015015106
КТФ1-200-200	200	200	4,18	25302020015102	25302020015103	25302020015111	25302020015106
КТФ1-250-200	250		5,15	25302520015102	25302520015103	25302520015111	25302520015106
КТФ1-300-200	300		6,20	25303020015102	25303020015103	25303020015111	25303020015106
КТФ1-400-200	400		8,53	25304020015102	25304020015103	25304020015111	25304020015106
КТФ1-500-200	500		11,18	25305020015102	25305020015103	25305020015111	25305020015106
КТФ1-600-200	600		14,14	25306020015102	25306020015103	25306020015111	25306020015106

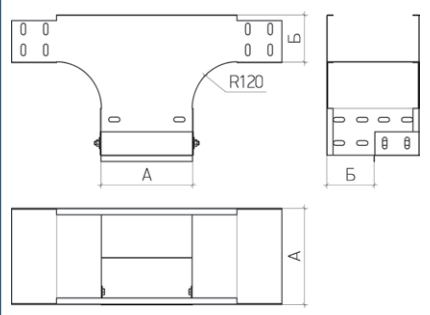
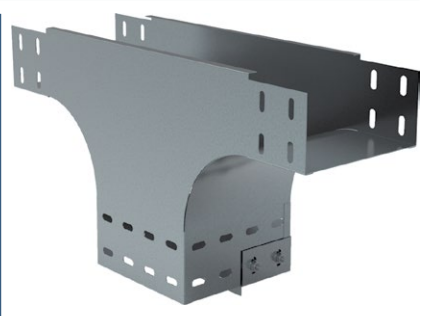


КЛФ2 отвод Т-образный без крышки
Легкая серия, толщина 1,0 мм

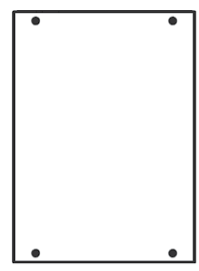
Наименование	Ширина А мм	Высота Б мм	Вес кг	Артикул				
				Цинк Сендз.	Гор. цинк	RAL*	Нерж.*	
КЛФ2-60-40	60	40	0,63	19500604010102	19500604010103	19500604010111	19500604010106	
КЛФ2-50-50	50	50	0,59	19500505010102	19500505010103	19500505010111	19500505010106	
КЛФ2-100-50	100		0,98	19501005010102	19501005010103	19501005010111	19501005010106	
КЛФ2-150-50	150		1,39	19501505010102	19501505010103	19501505010111	19501505010106	
КЛФ2-200-50	200		1,82	19502005010102	19502005010103	19502005010111	19502005010106	
КЛФ2-250-50	250		2,29	19502505010102	19502505010103	19502505010111	19502505010106	
КЛФ2-300-50	300		2,78	19503005010102	19503005010103	19503005010111	19503005010106	
КЛФ2-400-50	400		3,85	19504005010102	19504005010103	19504005010111	19504005010106	
КЛФ2-500-50	500		5,03	19505005010102	19505005010103	19505005010111	19505005010106	
КЛФ2-600-50	600		6,31	19506005010102	19506005010103	19506005010111	19506005010106	
КЛФ2-100-65	100		65	1,04	19501006510102	19501006510103	19501006510111	19501006510106
КЛФ2-150-65	150	1,45		19501506510102	19501506510103	19501506510111	19501506510106	
КЛФ2-200-65	200	1,89		19502006510102	19502006510103	19502006510111	19502006510106	
КЛФ2-250-65	250	2,36		19502506510102	19502506510103	19502506510111	19502506510106	
КЛФ2-300-65	300	2,86		19503006510102	19503006510103	19503006510111	19503006510106	
КЛФ2-400-65	400	3,93		19504006510102	19504006510103	19504006510111	19504006510106	
КЛФ2-500-65	500	5,12		19505006510102	19505006510103	19505006510111	19505006510106	
КЛФ2-600-65	600	6,41		19506006510102	19506006510103	19506006510111	19506006510106	
КЛФ2-100-80	100	80		1,09	19501008010102	19501008010103	19501008010111	19501008010106
КЛФ2-150-80	150			1,51	19501508010102	19501508010103	19501508010111	19501508010106
КЛФ2-200-80	200		1,96	19502008010102	19502008010103	19502008010111	19502008010106	
КЛФ2-250-80	250		2,43	19502508010102	19502508010103	19502508010111	19502508010106	
КЛФ2-300-80	300		2,93	19503008010102	19503008010103	19503008010111	19503008010106	
КЛФ2-400-80	400		4,02	19504008010102	19504008010103	19504008010111	19504008010106	
КЛФ2-500-80	500		5,21	19505008010102	19505008010103	19505008010111	19505008010106	
КЛФ2-600-80	600		6,51	19506008010102	19506008010103	19506008010111	19506008010106	
КЛФ2-100-100	100		100	1,17	19501010010102	19501010010103	19501010010111	19501010010106
КЛФ2-150-100	150			1,60	19501510010102	19501510010103	19501510010111	19501510010106
КЛФ2-200-100	200	2,05		19502010010102	19502010010103	19502010010111	19502010010106	
КЛФ2-250-100	250	2,53		19502510010102	19502510010103	19502510010111	19502510010106	
КЛФ2-300-100	300	3,03		19503010010102	19503010010103	19503010010111	19503010010106	
КЛФ2-400-100	400	4,13		19504010010102	19504010010103	19504010010111	19504010010106	
КЛФ2-500-100	500	5,33		19505010010102	19505010010103	19505010010111	19505010010106	
КЛФ2-600-100	600	6,65		19506010010102	19506010010103	19506010010111	19506010010106	
КЛФ2-150-150	150	150		1,81	19501515010102	19501515010103	19501515010111	19501515010106
КЛФ2-200-150	200			2,27	19502015010102	19502015010103	19502015010111	19502015010106
КЛФ2-250-150	250		2,77	19502515010102	19502515010103	19502515010111	19502515010106	
КЛФ2-300-150	300		3,29	19503015010102	19503015010103	19503015010111	19503015010106	
КЛФ2-400-150	400		4,41	19504015010102	19504015010103	19504015010111	19504015010106	
КЛФ2-500-150	500		5,64	19505015010102	19505015010103	19505015010111	19505015010106	
КЛФ2-600-150	600		6,98	19506015010102	19506015010103	19506015010111	19506015010106	
КЛФ2-200-200	200		200	2,50	19502020010102	19502020010103	19502020010111	19502020010106
КЛФ2-250-200	250			3,01	19502520010102	19502520010103	19502520010111	19502520010106
КЛФ2-300-200	300			3,54	19503020010102	19503020010103	19503020010111	19503020010106
КЛФ2-400-200	400	4,69		19504020010102	19504020010103	19504020010111	19504020010106	
КЛФ2-500-200	500	5,95		19505020010102	19505020010103	19505020010111	19505020010106	
КЛФ2-600-200	600	7,32		19506020010102	19506020010103	19506020010111	19506020010106	

КЛФ3 крышка отвода Т-образного
Легкая серия, толщина 1,0 мм

Наименование	Ширина А мм	Вес кг	Артикул			
			Цинк Сендз.	Гор. цинк	RAL*	Нерж.*
КЛФ3-50	50	0,11	1960050000102	1960050000103	1960050000111	1960050000106
КЛФ3-60	60	0,13	1960060000102	1960060000103	1960060000111	1960060000106
КЛФ3-100	100	0,24	1960100000102	1960100000103	1960100000111	1960100000106
КЛФ3-150	150	0,40	1960150000102	1960150000103	1960150000111	1960150000106
КЛФ3-200	200	0,61	1960200000102	1960200000103	1960200000111	1960200000106
КЛФ3-250	250	0,86	1960250000102	1960250000103	1960250000111	1960250000106
КЛФ3-300	300	1,14	1960300000102	1960300000103	1960300000111	1960300000106
КЛФ3-400	400	1,83	1960400000102	1960400000103	1960400000111	1960400000106
КЛФ3-500	500	2,67	1960500000102	1960500000103	1960500000111	1960500000106
КЛФ3-600	600	3,68	1960600000102	1960600000103	1960600000111	1960600000106



Отводы КЛФ2 (КТФ2) применяются для отвода кабельной трассы в вертикальном направлении от основной со сменой направления. Монтируется с сериями СЛГ; СЛП; СКВ; СКВП; СКР; СКРП; СТП. Дополнительные соединители не требуются.



КТФ2 отвод Т-образный без крышки Тяжелая серия, толщина 1,5 мм								
Наименование	Ширина А мм	Высота Б мм	Вес кг	Артикул				
				Цинк Сендз.	Гор. цинк	RAL*	Нерж.*	
КТФ2-60-40	60	40	0,90	19500604015102	19500604015103	19500604015111	19500604015106	
КТФ2-50-50	50	50	0,85	19500505015102	19500505015103	19500505015111	19500505015106	
КТФ2-100-50	100		1,39	19501005015102	19501005015103	19501005015111	19501005015106	
КТФ2-150-50	150		1,98	19501505015102	19501505015103	19501505015111	19501505015106	
КТФ2-200-50	200		2,60	19502005015102	19502005015103	19502005015111	19502005015106	
КТФ2-250-50	250		3,27	19502505015102	19502505015103	19502505015111	19502505015106	
КТФ2-300-50	300		3,97	19503005015102	19503005015103	19503005015111	19503005015106	
КТФ2-400-50	400		5,49	19504005015102	19504005015103	19504005015111	19504005015106	
КТФ2-500-50	500		7,17	19505005015102	19505005015103	19505005015111	19505005015106	
КТФ2-600-50	600		9,01	19506005015102	19506005015103	19506005015111	19506005015106	
КТФ2-100-65	100		65	1,48	19501006515102	19501006515103	19501006515111	19501006515106
КТФ2-150-65	150	2,07		19501506515102	19501506515103	19501506515111	19501506515106	
КТФ2-200-65	200	2,70		19502006515102	19502006515103	19502006515111	19502006515106	
КТФ2-250-65	250	3,37		19502506515102	19502506515103	19502506515111	19502506515106	
КТФ2-300-65	300	4,08		19503006515102	19503006515103	19503006515111	19503006515106	
КТФ2-400-65	400	5,61		19504006515102	19504006515103	19504006515111	19504006515106	
КТФ2-500-65	500	7,31		19505006515102	19505006515103	19505006515111	19505006515106	
КТФ2-600-65	600	9,16		19506006515102	19506006515103	19506006515111	19506006515106	
КТФ2-100-80	100	80		1,56	19501008015102	19501008015103	19501008015111	19501008015106
КТФ2-150-80	150			2,16	19501508015102	19501508015103	19501508015111	19501508015106
КТФ2-200-80	200		2,80	19502008015102	19502008015103	19502008015111	19502008015106	
КТФ2-250-80	250		3,47	19502508015102	19502508015103	19502508015111	19502508015106	
КТФ2-300-80	300		4,19	19503008015102	19503008015103	19503008015111	19503008015106	
КТФ2-400-80	400		5,73	19504008015102	19504008015103	19504008015111	19504008015106	
КТФ2-500-80	500		7,44	19505008015102	19505008015103	19505008015111	19505008015106	
КТФ2-600-80	600		9,30	19506008015102	19506008015103	19506008015111	19506008015106	
КТФ2-100-100	100		100	1,68	19501010015102	19501010015103	19501010015111	19501010015106
КТФ2-150-100	150			2,28	19501510015102	19501510015103	19501510015111	19501510015106
КТФ2-200-100	200	2,92		19502010015102	19502010015103	19502010015111	19502010015106	
КТФ2-250-100	250	3,61		19502510015102	19502510015103	19502510015111	19502510015106	
КТФ2-300-100	300	4,33		19503010015102	19503010015103	19503010015111	19503010015106	
КТФ2-400-100	400	5,89		19504010015102	19504010015103	19504010015111	19504010015106	
КТФ2-500-100	500	7,61		19505010015102	19505010015103	19505010015111	19505010015106	
КТФ2-600-100	600	9,49		19506010015102	19506010015103	19506010015111	19506010015106	
КТФ2-150-150	150	150		2,58	19501515015102	19501515015103	19501515015111	19501515015106
КТФ2-200-150	200			3,25	19502015015102	19502015015103	19502015015111	19502015015106
КТФ2-250-150	250		3,95	19502515015102	19502515015103	19502515015111	19502515015106	
КТФ2-300-150	300		4,69	19503015015102	19503015015103	19503015015111	19503015015106	
КТФ2-400-150	400		6,29	19504015015102	19504015015103	19504015015111	19504015015106	
КТФ2-500-150	500		8,05	19505015015102	19505015015103	19505015015111	19505015015106	
КТФ2-600-150	600		9,97	19506015015102	19506015015103	19506015015111	19506015015106	
КТФ2-200-200	200		200	3,57	19502020015102	19502020015103	19502020015111	19502020015106
КТФ2-250-200	250			4,29	19502520015102	19502520015103	19502520015111	19502520015106
КТФ2-300-200	300			5,05	19503020015102	19503020015103	19503020015111	19503020015106
КТФ2-400-200	400	6,69		19504020015102	19504020015103	19504020015111	19504020015106	
КТФ2-500-200	500	8,49		19505020015102	19505020015103	19505020015111	19505020015106	
КТФ2-600-200	600	10,45		19506020015102	19506020015103	19506020015111	19506020015106	

Комплектация крышки КЛФЗ (КТФЗ):
Ширина крышки 50 мм

Фиксатор поворотный СФК60 - 2 шт

Ширина крышки 60 мм

Фиксатор поворотный СФК60 - 2 шт

Ширина крышки 100 мм

Фиксатор поворотный СФК100 - 2 шт

Ширина крышки 150-600 мм

Фиксатор поворотный СФК60 - 4 шт

КТФ3 крышка отвода Т-образного Тяжелая серия, толщина 1,5 мм						
Наименование	Ширина А мм	Вес кг	Артикул			
			Цинк Сендз.	Гор. цинк	RAL*	Нерж.*
КТФ3-50	50	0,16	1960050000102	1960050000103	1960050000111	1960050000106
КТФ3-60	60	0,19	1960060000102	1960060000103	1960060000111	1960060000106
КТФ3-100	100	0,35	1960100000102	1960100000103	1960100000111	1960100000106
КТФ3-150	150	0,60	1960150000102	1960150000103	1960150000111	1960150000106
КТФ3-200	200	0,91	1960200000102	1960200000103	1960200000111	1960200000106
КТФ3-250	250	1,28	1960250000102	1960250000103	1960250000111	1960250000106
КТФ3-300	300	1,70	1960300000102	1960300000103	1960300000111	1960300000106
КТФ3-400	400	2,73	1960400000102	1960400000103	1960400000111	1960400000106
КТФ3-500	500	4,00	1960500000102	1960500000103	1960500000111	1960500000106
КТФ3-600	600	5,50	1960600000102	1960600000103	1960600000111	1960600000106

КЛК1 отвод Т-образный со сменой направления с крышкой
Легкая серия, толщина 1,0 мм

Наименование	Ширина А мм	Высота. Б мм	Вес кг	Артикул			
				Цинк Сендз.	Гор. цинк	RAL*	Нерж.*
КЛК1-60-40	60	40	1,03	33500604010102	33500604010103	33500604010111	33500604010106

КЛК1-50-50	50	50	0,96	33500505010102	33500505010103	33500505010111	33500505010106
КЛК1-100-50	100		1,63	33501005010102	33501005010103	33501005010111	33501005010106
КЛК1-150-50	150		2,39	33501505010102	33501505010103	33501505010111	33501505010106
КЛК1-200-50	200		3,22	33502005010102	33502005010103	33502005010111	33502005010106
КЛК1-250-50	250		4,13	33502505010102	33502505010103	33502505010111	33502505010106
КЛК1-300-50	300		5,12	33503005010102	33503005010103	33503005010111	33503005010106
КЛК1-400-50	400		7,33	33504005010102	33504005010103	33504005010111	33504005010106
КЛК1-500-50	500		9,86	33505005010102	33505005010103	33505005010111	33505005010106
КЛК1-600-50	600		12,7	33506005010102	33506005010103	33506005010111	33506005010106

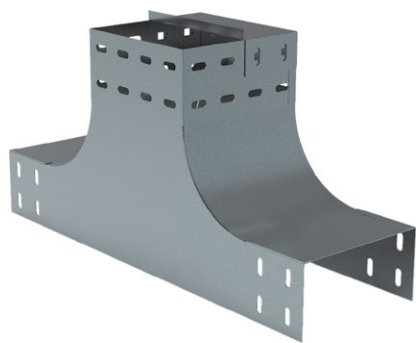
КЛК1-100-65	100	65	1,72	33501006510102	33501006510103	33501006510111	33501006510106
КЛК1-150-65	150		2,48	33501506510102	33501506510103	33501506510111	33501506510106
КЛК1-200-65	200		3,32	33502006510102	33502006510103	33502006510111	33502006510106
КЛК1-250-65	250		4,23	33502506510102	33502506510103	33502506510111	33502506510106
КЛК1-300-65	300		5,23	33503006510102	33503006510103	33503006510111	33503006510106
КЛК1-400-65	400		7,45	33504006510102	33504006510103	33504006510111	33504006510106
КЛК1-500-65	500		9,99	33505006510102	33505006510103	33505006510111	33505006510106
КЛК1-600-65	600		12,84	33506006510102	33506006510103	33506006510111	33506006510106

КЛК1-100-80	100	80	1,8	33501008010102	33501008010103	33501008010111	33501008010106
КЛК1-150-80	150		2,57	33501508010102	33501508010103	33501508010111	33501508010106
КЛК1-200-80	200		3,41	33502008010102	33502008010103	33502008010111	33502008010106
КЛК1-250-80	250		4,33	33502508010102	33502508010103	33502508010111	33502508010106
КЛК1-300-80	300		5,33	33503008010102	33503008010103	33503008010111	33503008010106
КЛК1-400-80	400		7,57	33504008010102	33504008010103	33504008010111	33504008010106
КЛК1-500-80	500		10,12	33505008010102	33505008010103	33505008010111	33505008010106
КЛК1-600-80	600		12,99	33506008010102	33506008010103	33506008010111	33506008010106

КЛК1-100-100	100	100	1,92	33501010010102	33501010010103	33501010010111	33501010010106
КЛК1-150-100	150		2,69	33501510010102	33501510010103	33501510010111	33501510010106
КЛК1-200-100	200		3,54	33502010010102	33502010010103	33502010010111	33502010010106
КЛК1-250-100	250		4,47	33502510010102	33502510010103	33502510010111	33502510010106
КЛК1-300-100	300		5,48	33503010010102	33503010010103	33503010010111	33503010010106
КЛК1-400-100	400		7,73	33504010010102	33504010010103	33504010010111	33504010010106
КЛК1-500-100	500		10,3	33505010010102	33505010010103	33505010010111	33505010010106
КЛК1-600-100	600		13,18	33506010010102	33506010010103	33506010010111	33506010010106

КЛК1-150-150	150	150	2,99	33501515010102	33501515010103	33501515010111	33501515010106
КЛК1-200-150	200		3,86	33502015010102	33502015010103	33502015010111	33502015010106
КЛК1-250-150	250		4,81	33502515010102	33502515010103	33502515010111	33502515010106
КЛК1-300-150	300		5,84	33503015010102	33503015010103	33503015010111	33503015010106
КЛК1-400-150	400		8,13	33504015010102	33504015010103	33504015010111	33504015010106
КЛК1-500-150	500		10,74	33505015010102	33505015010103	33505015010111	33505015010106
КЛК1-600-150	600		13,66	33506015010102	33506015010103	33506015010111	33506015010106

КЛК1-200-200	200	200	4,18	33502020010102	33502020010103	33502020010111	33502020010106
КЛК1-250-200	250		5,15	33502520010102	33502520010103	33502520010111	33502520010106
КЛК1-300-200	300		6,2	33503020010102	33503020010103	33503020010111	33503020010106
КЛК1-400-200	400		8,53	33504020010102	33504020010103	33504020010111	33504020010106
КЛК1-500-200	500		11,18	33505020010102	33505020010103	33505020010111	33505020010106
КЛК1-600-200	600		14,14	33506020010102	33506020010103	33506020010111	33506020010106



КТК1 отвод Т-образный со сменой направления с крышкой
Тяжелая серия, толщина 1,5 мм

Наименование	Ширина А мм	Высота. Б мм	Вес кг	Артикул			
				Цинк Сендз.	Гор. цинк	RAL*	Нерж.*
КТК1-60-40	60	40	1,55	65000604015102	65000604015103	65000604015111	65000604015106
КТК1-50-50	50	50	1,43	65000505015102	65000505015103	65000505015111	65000505015106
КТК1-100-50	100		2,44	65001005015102	65001005015103	65001005015111	65001005015106
КТК1-150-50	150		3,57	65001505015102	65001505015103	65001505015111	65001505015106
КТК1-200-50	200		4,82	65002005015102	65002005015103	65002005015111	65002005015106
КТК1-250-50	250		6,18	65002505015102	65002505015103	65002505015111	65002505015106
КТК1-300-50	300		7,66	65003005015102	65003005015103	65003005015111	65003005015106
КТК1-400-50	400		10,98	65004005015102	65004005015103	65004005015111	65004005015106
КТК1-500-50	500		14,77	65005005015102	65005005015103	65005005015111	65005005015106
КТК1-600-50	600	19,02	65006005015102	65006005015103	65006005015111	65006005015106	
КТК1-100-65	100	65	2,57	65001006515102	65001006515103	65001006515111	65001006515106
КТК1-150-65	150		3,71	65001506515102	65001506515103	65001506515111	65001506515106
КТК1-200-65	200		4,96	65002006515102	65002006515103	65002006515111	65002006515106
КТК1-250-65	250		6,33	65002506515102	65002506515103	65002506515111	65002506515106
КТК1-300-65	300		7,82	65003006515102	65003006515103	65003006515111	65003006515106
КТК1-400-65	400		11,16	65004006515102	65004006515103	65004006515111	65004006515106
КТК1-500-65	500		14,96	65005006515102	65005006515103	65005006515111	65005006515106
КТК1-600-65	600		19,24	65006006515102	65006006515103	65006006515111	65006006515106
КТК1-100-80	100	80	2,7	65001008015102	65001008015103	65001008015111	65001008015106
КТК1-150-80	150		3,84	65001508015102	65001508015103	65001508015111	65001508015106
КТК1-200-80	200		5,11	65002008015102	65002008015103	65002008015111	65002008015106
КТК1-250-80	250		6,49	65002508015102	65002508015103	65002508015111	65002508015106
КТК1-300-80	300		7,99	65003008015102	65003008015103	65003008015111	65003008015106
КТК1-400-80	400		11,34	65004008015102	65004008015103	65004008015111	65004008015106
КТК1-500-80	500		15,16	65005008015102	65005008015103	65005008015111	65005008015106
КТК1-600-80	600		19,45	65006008015102	65006008015103	65006008015111	65006008015106
КТК1-100-100	100	100	2,87	65001010015102	65001010015103	65001010015111	65001010015106
КТК1-150-100	150		4,02	65001510015102	65001510015103	65001510015111	65001510015106
КТК1-200-100	200		5,3	65002010015102	65002010015103	65002010015111	65002010015106
КТК1-250-100	250		6,69	65002510015102	65002510015103	65002510015111	65002510015106
КТК1-300-100	300		8,2	65003010015102	65003010015103	65003010015111	65003010015106
КТК1-400-100	400		11,58	65004010015102	65004010015103	65004010015111	65004010015106
КТК1-500-100	500		15,42	65005010015102	65005010015103	65005010015111	65005010015106
КТК1-600-100	600		19,74	65006010015102	65006010015103	65006010015111	65006010015106
КТК1-150-150	150	150	4,48	65001515015102	65001515015103	65001515015111	65001515015106
КТК1-200-150	200		5,78	65002015015102	65002015015103	65002015015111	65002015015106
КТК1-250-150	250		7,21	65002515015102	65002515015103	65002515015111	65002515015106
КТК1-300-150	300		8,75	65003015015102	65003015015103	65003015015111	65003015015106
КТК1-400-150	400		12,18	65004015015102	65004015015103	65004015015111	65004015015106
КТК1-500-150	500		16,08	65005015015102	65005015015103	65005015015111	65005015015106
КТК1-600-150	600		20,46	65006015015102	65006015015103	65006015015111	65006015015106
КТК1-200-200	200	200	6,27	65002020015102	65002020015103	65002020015111	65002020015106
КТК1-250-200	250		7,72	65002520015102	65002520015103	65002520015111	65002520015106
КТК1-300-200	300		9,29	65003020015102	65003020015103	65003020015111	65003020015106
КТК1-400-200	400		12,78	65004020015102	65004020015103	65004020015111	65004020015106
КТК1-500-200	500		16,74	65005020015102	65005020015103	65005020015111	65005020015106
КТК1-600-200	600		21,18	65006020015102	65006020015103	65006020015111	65006020015106



КЛШ1 секция шарнирная односекционная с крышкой
Легкая серия, толщина 1,0 мм

Наименование	Ширина А мм	Высота Б мм	Вес кг	Артикул			
				Цинк Сендз.	Гор. цинк	RAL*	Нерж.*
КЛШ1-60-40	60	40	1,54	53800604010102	53800604010103	53800604010111	53800604010106

КЛШ1-50-50	50	50	1,80	53800505010102	53800505010103	53800505010111	53800505010106
КЛШ1-100-50	100		2,17	53801005010102	53801005010103	53801005010111	53801005010106
КЛШ1-150-50	150		2,54	53801505010102	53801505010103	53801505010111	53801505010106
КЛШ1-200-50	200		2,91	53802005010102	53802005010103	53802005010111	53802005010106
КЛШ1-250-50	250		3,28	53802505010102	53802505010103	53802505010111	53802505010106
КЛШ1-300-50	300		3,65	53803005010102	53803005010103	53803005010111	53803005010106
КЛШ1-400-50	400		4,39	53804005010102	53804005010103	53804005010111	53804005010106
КЛШ1-500-50	500		5,12	53805005010102	53805005010103	53805005010111	53805005010106
КЛШ1-600-50	600		5,86	53806005010102	53806005010103	53806005010111	53806005010106

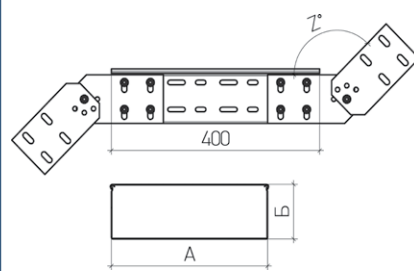
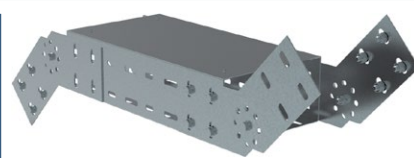
КЛШ1-100-65	100	65	1,95	53801006510102	53801006510103	53801006510111	53801006510106
КЛШ1-150-65	150		2,25	53801506510102	53801506510103	53801506510111	53801506510106
КЛШ1-200-65	200		2,55	53802006510102	53802006510103	53802006510111	53802006510106
КЛШ1-250-65	250		2,85	53802506510102	53802506510103	53802506510111	53802506510106
КЛШ1-300-65	300		3,15	53803006510102	53803006510103	53803006510111	53803006510106
КЛШ1-400-65	400		3,74	53804006510102	53804006510103	53804006510111	53804006510106
КЛШ1-500-65	500		4,34	53805006510102	53805006510103	53805006510111	53805006510106
КЛШ1-600-65	600		4,93	53806006510102	53806006510103	53806006510111	53806006510106

КЛШ1-100-80	100	80	2,04	53801008010102	53801008010103	53801008010111	53801008010106
КЛШ1-150-80	150		2,34	53801508010102	53801508010103	53801508010111	53801508010106
КЛШ1-200-80	200		2,63	53802008010102	53802008010103	53802008010111	53802008010106
КЛШ1-250-80	250		2,93	53802508010102	53802508010103	53802508010111	53802508010106
КЛШ1-300-80	300		3,23	53803008010102	53803008010103	53803008010111	53803008010106
КЛШ1-400-80	400		3,83	53804008010102	53804008010103	53804008010111	53804008010106
КЛШ1-500-80	500		4,42	53805008010102	53805008010103	53805008010111	53805008010106
КЛШ1-600-80	600		5,02	53806008010102	53806008010103	53806008010111	53806008010106

КЛШ1-100-100	100	100	2,89	53801010010102	53801010010103	53801010010111	53801010010106
КЛШ1-150-100	150		3,19	53801510010102	53801510010103	53801510010111	53801510010106
КЛШ1-200-100	200		3,49	53802010010102	53802010010103	53802010010111	53802010010106
КЛШ1-250-100	250		3,79	53802510010102	53802510010103	53802510010111	53802510010106
КЛШ1-300-100	300		4,09	53803010010102	53803010010103	53803010010111	53803010010106
КЛШ1-400-100	400		4,68	53804010010102	53804010010103	53804010010111	53804010010106
КЛШ1-500-100	500		5,28	53805010010102	53805010010103	53805010010111	53805010010106
КЛШ1-600-100	600		5,88	53806010010102	53806010010103	53806010010111	53806010010106

КЛШ1-150-150	150	150	3,47	53801515010102	53801515010103	53801515010111	53801515010106
КЛШ1-200-150	200		3,76	53802015010102	53802015010103	53802015010111	53802015010106
КЛШ1-250-150	250		4,06	53802515010102	53802515010103	53802515010111	53802515010106
КЛШ1-300-150	300		4,36	53803015010102	53803015010103	53803015010111	53803015010106
КЛШ1-400-150	400		4,96	53804015010102	53804015010103	53804015010111	53804015010106
КЛШ1-500-150	500		5,55	53805015010102	53805015010103	53805015010111	53805015010106
КЛШ1-600-150	600		6,15	53806015010102	53806015010103	53806015010111	53806015010106

КЛШ1-200-200	200	200	4,05	53802020010102	53802020010103	53802020010111	53802020010106
КЛШ1-250-200	250		4,35	53802520010102	53802520010103	53802520010111	53802520010106
КЛШ1-300-200	300		4,64	53803020010102	53803020010103	53803020010111	53803020010106
КЛШ1-400-200	400		5,24	53804020010102	53804020010103	53804020010111	53804020010106
КЛШ1-500-200	500		5,84	53805020010102	53805020010103	53805020010111	53805020010106
КЛШ1-600-200	600		6,43	53806020010102	53806020010103	53806020010111	53806020010106



Угол вертикальный регулируемый

Углы вертикальные регулируемые КЛШ1 (КТШ1) применяются для подъема (спуска) кабельной трассы под произвольным углом.

Дополнительные соединители не требуются.

Монтируется с сериями СЛГ; СЛП; СКВ; СКВП; СКР; СКРП; СТП.

Дополнительно использовать защитную ленту для кромок.

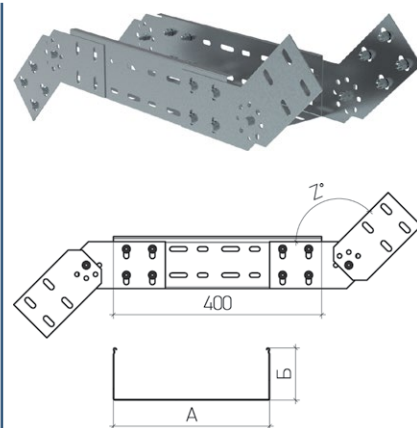


КТШ1 секция шарнирная односекционная с крышкой
Тяжелая серия, толщина 1,5 мм

Наименование	Ширина А мм	Высота Б мм	Вес кг	Артикул			
				Цинк Сендз.	Гор. цинк	RAL*	Нерж.*
КТШ1-60-40	60	40	1,86	53800604015102	53800604015103	53800604015111	53800604015106
КТШ1-50-50	50	50	1,90	53800505015102	53800505015103	53800505015111	53800505015106
КТШ1-100-50	100		2,35	53801005015102	53801005015103	53801005015111	53801005015106
КТШ1-150-50	150		2,80	53801505015102	53801505015103	53801505015111	53801505015106
КТШ1-200-50	200		3,24	53802005015102	53802005015103	53802005015111	53802005015106
КТШ1-250-50	250		3,69	53802505015102	53802505015103	53802505015111	53802505015106
КТШ1-300-50	300		4,14	53803005015102	53803005015103	53803005015111	53803005015106
КТШ1-400-50	400		5,03	53804005015102	53804005015103	53804005015111	53804005015106
КТШ1-500-50	500		5,93	53805005015102	53805005015103	53805005015111	53805005015106
КТШ1-600-50	600		6,82	53806005015102	53806005015103	53806005015111	53806005015106
КТШ1-100-65	100	65	2,48	53801006515102	53801006515103	53801006515111	53801006515106
КТШ1-150-65	150		2,92	53801506515102	53801506515103	53801506515111	53801506515106
КТШ1-200-65	200		3,37	53802006515102	53802006515103	53802006515111	53802006515106
КТШ1-250-65	250		3,82	53802506515102	53802506515103	53802506515111	53802506515106
КТШ1-300-65	300		4,27	53803006515102	53803006515103	53803006515111	53803006515106
КТШ1-400-65	400		5,16	53804006515102	53804006515103	53804006515111	53804006515106
КТШ1-500-65	500		6,05	53805006515102	53805006515103	53805006515111	53805006515106
КТШ1-600-65	600		6,95	53806006515102	53806006515103	53806006515111	53806006515106
КТШ1-100-80	100		80	2,60	53801008015102	53801008015103	53801008015111
КТШ1-150-80	150	3,05		53801508015102	53801508015103	53801508015111	53801508015106
КТШ1-200-80	200	3,50		53802008015102	53802008015103	53802008015111	53802008015106
КТШ1-250-80	250	3,94		53802508015102	53802508015103	53802508015111	53802508015106
КТШ1-300-80	300	4,39		53803008015102	53803008015103	53803008015111	53803008015106
КТШ1-400-80	400	5,29		53804008015102	53804008015103	53804008015111	53804008015106
КТШ1-500-80	500	6,18		53805008015102	53805008015103	53805008015111	53805008015106
КТШ1-600-80	600	7,08		53806008015102	53806008015103	53806008015111	53806008015106
КТШ1-100-100	100	100		3,51	53801010015102	53801010015103	53801010015111
КТШ1-150-100	150		3,95	53801510015102	53801510015103	53801510015111	53801510015106
КТШ1-200-100	200		4,40	53802010015102	53802010015103	53802010015111	53802010015106
КТШ1-250-100	250		4,85	53802510015102	53802510015103	53802510015111	53802510015106
КТШ1-300-100	300		5,30	53803010015102	53803010015103	53803010015111	53803010015106
КТШ1-400-100	400		6,19	53804010015102	53804010015103	53804010015111	53804010015106
КТШ1-500-100	500		7,09	53805010015102	53805010015103	53805010015111	53805010015106
КТШ1-600-100	600		7,98	53806010015102	53806010015103	53806010015111	53806010015106
КТШ1-150-150	150		150	4,38	53801515015102	53801515015103	53801515015111
КТШ1-200-150	200	4,83		53802015015102	53802015015103	53802015015111	53802015015106
КТШ1-250-150	250	5,27		53802515015102	53802515015103	53802515015111	53802515015106
КТШ1-300-150	300	5,72		53803015015102	53803015015103	53803015015111	53803015015106
КТШ1-400-150	400	6,62		53804015015102	53804015015103	53804015015111	53804015015106
КТШ1-500-150	500	7,51		53805015015102	53805015015103	53805015015111	53805015015106
КТШ1-600-150	600	8,41		53806015015102	53806015015103	53806015015111	53806015015106
КТШ1-200-200	200	200		5,25	53802020015102	53802020015103	53802020015111
КТШ1-250-200	250		5,70	53802520015102	53802520015103	53802520015111	53802520015106
КТШ1-300-200	300		6,15	53803020015102	53803020015103	53803020015111	53803020015106
КТШ1-400-200	400		7,04	53804020015102	53804020015103	53804020015111	53804020015106
КТШ1-500-200	500		7,93	53805020015102	53805020015103	53805020015111	53805020015106
КТШ1-600-200	600		8,83	53806020015102	53806020015103	53806020015111	53806020015106

КЛШ2 секция шарнирная односекционная без крышки
 Легкая серия, толщина 1,0 мм

Наименование	Ширина А мм	Высота Б мм	Вес кг	Артикул				
				Цинк Сендз.	Гор. цинк	RAL*	Нерж.*	
КЛШ2-60-40	60	40	1,32	53900604010102	53900604010103	53900604010111	53900604010106	
КЛШ2-50-50	50	50	1,58	53900505010102	53900505010103	53900505010111	53900505010106	
КЛШ2-100-50	100		1,80	53901005010102	53901005010103	53901005010111	53901005010106	
КЛШ2-150-50	150		2,01	53901505010102	53901505010103	53901505010111	53901505010106	
КЛШ2-200-50	200		2,22	53902005010102	53902005010103	53902005010111	53902005010106	
КЛШ2-250-50	250		2,43	53902505010102	53902505010103	53902505010111	53902505010106	
КЛШ2-300-50	300		2,64	53903005010102	53903005010103	53903005010111	53903005010106	
КЛШ2-400-50	400		3,07	53904005010102	53904005010103	53904005010111	53904005010106	
КЛШ2-500-50	500		3,49	53905005010102	53905005010103	53905005010111	53905005010106	
КЛШ2-600-50	600		3,92	53906005010102	53906005010103	53906005010111	53906005010106	
КЛШ2-100-65	100		65	1,58	53901006510102	53901006510103	53901006510111	53901006510106
КЛШ2-150-65	150	1,72		53901506510102	53901506510103	53901506510111	53901506510106	
КЛШ2-200-65	200	1,86		53902006510102	53902006510103	53902006510111	53902006510106	
КЛШ2-250-65	250	2,00		53902506510102	53902506510103	53902506510111	53902506510106	
КЛШ2-300-65	300	2,14		53903006510102	53903006510103	53903006510111	53903006510106	
КЛШ2-400-65	400	2,42		53904006510102	53904006510103	53904006510111	53904006510106	
КЛШ2-500-65	500	2,71		53905006510102	53905006510103	53905006510111	53905006510106	
КЛШ2-600-65	600	2,99		53906006510102	53906006510103	53906006510111	53906006510106	
КЛШ2-100-80	100	80		1,66	53901008010102	53901008010103	53901008010111	53901008010106
КЛШ2-150-80	150			1,80	53901508010102	53901508010103	53901508010111	53901508010106
КЛШ2-200-80	200		1,94	53902008010102	53902008010103	53902008010111	53902008010106	
КЛШ2-250-80	250		2,08	53902508010102	53902508010103	53902508010111	53902508010106	
КЛШ2-300-80	300		2,23	53903008010102	53903008010103	53903008010111	53903008010106	
КЛШ2-400-80	400		2,51	53904008010102	53904008010103	53904008010111	53904008010106	
КЛШ2-500-80	500		2,79	53905008010102	53905008010103	53905008010111	53905008010106	
КЛШ2-600-80	600		3,07	53906008010102	53906008010103	53906008010111	53906008010106	
КЛШ2-100-100	100		100	2,52	53901010010102	53901010010103	53901010010111	53901010010106
КЛШ2-150-100	150			2,66	53901510010102	53901510010103	53901510010111	53901510010106
КЛШ2-200-100	200	2,80		53902010010102	53902010010103	53902010010111	53902010010106	
КЛШ2-250-100	250	2,94		53902510010102	53902510010103	53902510010111	53902510010106	
КЛШ2-300-100	300	3,08		53903010010102	53903010010103	53903010010111	53903010010106	
КЛШ2-400-100	400	3,36		53904010010102	53904010010103	53904010010111	53904010010106	
КЛШ2-500-100	500	3,65		53905010010102	53905010010103	53905010010111	53905010010106	
КЛШ2-600-100	600	3,93		53906010010102	53906010010103	53906010010111	53906010010106	
КЛШ2-150-150	150	150		2,93	53901515010102	53901515010103	53901515010111	53901515010106
КЛШ2-200-150	200			3,07	53902015010102	53902015010103	53902015010111	53902015010106
КЛШ2-250-150	250		3,21	53902515010102	53902515010103	53902515010111	53902515010106	
КЛШ2-300-150	300		3,36	53903015010102	53903015010103	53903015010111	53903015010106	
КЛШ2-400-150	400		3,64	53904015010102	53904015010103	53904015010111	53904015010106	
КЛШ2-500-150	500		3,92	53905015010102	53905015010103	53905015010111	53905015010106	
КЛШ2-600-150	600		4,20	53906015010102	53906015010103	53906015010111	53906015010106	
КЛШ2-200-200	200		200	3,36	53902020010102	53902020010103	53902020010111	53902020010106
КЛШ2-250-200	250			3,50	53902520010102	53902520010103	53902520010111	53902520010106
КЛШ2-300-200	300			3,64	53903020010102	53903020010103	53903020010111	53903020010106
КЛШ2-400-200	400	3,92		53904020010102	53904020010103	53904020010111	53904020010106	
КЛШ2-500-200	500	4,20		53905020010102	53905020010103	53905020010111	53905020010106	
КЛШ2-600-200	600	4,49		53906020010102	53906020010103	53906020010111	53906020010106	

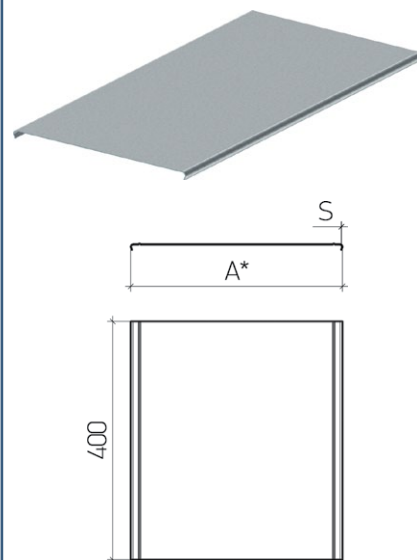


Углы вертикальные регулируемые КЛШ2 (КТШ2) применяются для подъема (спуска) кабельной трассы под произвольным углом.

Монтируется с сериями СЛГ; СЛП; СКВ; СКВП; СКР; СКРП; СТП.

Дополнительные соединители не требуются.

Дополнительно использовать защитную ленту для кромок.


КЛШ3 крышка секции шарнирной односекционной
 Легкая серия, толщина 1,0 мм

Наименование	Ширина А мм	Вес кг	Артикул			
			Цинк Сендз.	Гор. цинк	RAL*	Нерж.*
КЛШ3-50	50	0,22	54000500010102	54000500010103	54000500010111	54000500010106
КЛШ3-60	60	0,22	54000600010102	54000600010103	54000600010111	54000600010106
КЛШ3-100	100	0,38	54001000010102	54001000010103	54001000010111	54001000010106
КЛШ3-150	150	0,53	54001500010102	54001500010103	54001500010111	54001500010106
КЛШ3-200	200	0,69	54002000010102	54002000010103	54002000010111	54002000010106
КЛШ3-250	250	0,85	54002500010102	54002500010103	54002500010111	54002500010106
КЛШ3-300	300	1,00	54003000010102	54003000010103	54003000010111	54003000010106
КЛШ3-400	400	1,32	54004000010102	54004000010103	54004000010111	54004000010106
КЛШ3-500	500	1,63	54005000010102	54005000010103	54005000010111	54005000010106
КЛШ3-600	600	1,95	54006000010102	54006000010103	54006000010111	54006000010106

КТШ2 секция шарнирная односекционная без крышки								
Тяжелая серия, толщина 1,5 мм								
Наименование	Ширина А мм	Высота Б мм	Вес кг	Артикул				
				Цинк Сендз.	Гор. цинк	RAL*	Нерж.*	
КТШ2-60-40	60	40	1,53	53900604015102	53900604015103	53900604015111	53900604015106	
КТШ2-50-50	50	50	1,57	53900505015102	53900505015103	53900505015111	53900505015106	
КТШ2-100-50	100		1,78	53901005015102	53901005015103	53901005015111	53901005015106	
КТШ2-150-50	150		1,99	53901505015102	53901505015103	53901505015111	53901505015106	
КТШ2-200-50	200		2,21	53902005015102	53902005015103	53902005015111	53902005015106	
КТШ2-250-50	250		2,42	53902505015102	53902505015103	53902505015111	53902505015106	
КТШ2-300-50	300		2,63	53903005015102	53903005015103	53903005015111	53903005015106	
КТШ2-400-50	400		3,05	53904005015102	53904005015103	53904005015111	53904005015106	
КТШ2-500-50	500		3,48	53905005015102	53905005015103	53905005015111	53905005015106	
КТШ2-600-50	600		3,90	53906005015102	53906005015103	53906005015111	53906005015106	
КТШ2-100-65	100		65	1,91	53901006515102	53901006515103	53901006515111	53901006515106
КТШ2-150-65	150	2,12		53901506515102	53901506515103	53901506515111	53901506515106	
КТШ2-200-65	200	2,33		53902006515102	53902006515103	53902006515111	53902006515106	
КТШ2-250-65	250	2,55		53902506515102	53902506515103	53902506515111	53902506515106	
КТШ2-300-65	300	2,76		53903006515102	53903006515103	53903006515111	53903006515106	
КТШ2-400-65	400	3,18		53904006515102	53904006515103	53904006515111	53904006515106	
КТШ2-500-65	500	3,61		53905006515102	53905006515103	53905006515111	53905006515106	
КТШ2-600-65	600	4,03		53906006515102	53906006515103	53906006515111	53906006515106	
КТШ2-100-80	100	80		2,04	53901008015102	53901008015103	53901008015111	53901008015106
КТШ2-150-80	150			2,25	53901508015102	53901508015103	53901508015111	53901508015106
КТШ2-200-80	200		2,46	53902008015102	53902008015103	53902008015111	53902008015106	
КТШ2-250-80	250		2,67	53902508015102	53902508015103	53902508015111	53902508015106	
КТШ2-300-80	300		2,89	53903008015102	53903008015103	53903008015111	53903008015106	
КТШ2-400-80	400		3,31	53904008015102	53904008015103	53904008015111	53904008015106	
КТШ2-500-80	500		3,73	53905008015102	53905008015103	53905008015111	53905008015106	
КТШ2-600-80	600		4,16	53906008015102	53906008015103	53906008015111	53906008015106	
КТШ2-100-100	100		100	2,94	53901010015102	53901010015103	53901010015111	53901010015106
КТШ2-150-100	150			3,15	53901510015102	53901510015103	53901510015111	53901510015106
КТШ2-200-100	200	3,37		53902010015102	53902010015103	53902010015111	53902010015106	
КТШ2-250-100	250	3,58		53902510015102	53902510015103	53902510015111	53902510015106	
КТШ2-300-100	300	3,79		53903010015102	53903010015103	53903010015111	53903010015106	
КТШ2-400-100	400	4,21		53904010015102	53904010015103	53904010015111	53904010015106	
КТШ2-500-100	500	4,64		53905010015102	53905010015103	53905010015111	53905010015106	
КТШ2-600-100	600	5,06		53906010015102	53906010015103	53906010015111	53906010015106	
КТШ2-150-150	150	150		3,58	53901515015102	53901515015103	53901515015111	53901515015106
КТШ2-200-150	200			3,79	53902015015102	53902015015103	53902015015111	53902015015106
КТШ2-250-150	250		4,00	53902515015102	53902515015103	53902515015111	53902515015106	
КТШ2-300-150	300		4,21	53903015015102	53903015015103	53903015015111	53903015015106	
КТШ2-400-150	400		4,64	53904015015102	53904015015103	53904015015111	53904015015106	
КТШ2-500-150	500		5,06	53905015015102	53905015015103	53905015015111	53905015015106	
КТШ2-600-150	600		5,49	53906015015102	53906015015103	53906015015111	53906015015106	
КТШ2-200-200	200		200	4,21	53902020015102	53902020015103	53902020015111	53902020015106
КТШ2-250-200	250			4,43	53902520015102	53902520015103	53902520015111	53902520015106
КТШ2-300-200	300			4,64	53903020015102	53903020015103	53903020015111	53903020015106
КТШ2-400-200	400	5,06		53904020015102	53904020015103	53904020015111	53904020015106	
КТШ2-500-200	500	5,49		53905020015102	53905020015103	53905020015111	53905020015106	
КТШ2-600-200	600	5,91		53906020015102	53906020015103	53906020015111	53906020015106	

Комплектация крышки КЛШЗ (КТШЗ):
Ширина крышки 50 мм

Фиксатор поворотный СФК60 - 2 шт

Ширина крышки 60 мм

Фиксатор поворотный СФК60 - 2 шт

Ширина крышки 100 мм

Фиксатор поворотный СФК100 - 2 шт

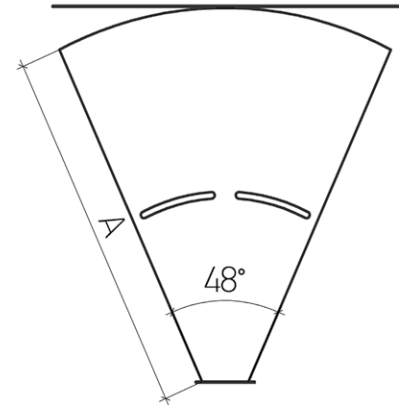
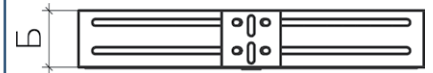
Ширина крышки 150-600 мм

Фиксатор поворотный СФК60 - 4 шт

КТШЗ крышка секции шарнирной односекционной							
Тяжелая серия, толщина 1,5 мм							
Наименование	Ширина А мм	Вес кг	Артикул				
			Цинк Сендз.	Гор. цинк	RAL*	Нерж.*	
КТШЗ-50	50	0,33	54000500015102	54000500015103	54000500015111	54000500015106	
КТШЗ-60	60	0,33	54000600015102	54000600015103	54000600015111	54000600015106	
КТШЗ-100	100	0,57	54001000015102	54001000015103	54001000015111	54001000015106	
КТШЗ-150	150	0,80	54001500015102	54001500015103	54001500015111	54001500015106	
КТШЗ-200	200	1,04	54002000015102	54002000015103	54002000015111	54002000015106	
КТШЗ-250	250	1,27	54002500015102	54002500015103	54002500015111	54002500015106	
КТШЗ-300	300	1,51	54003000015102	54003000015103	54003000015111	54003000015106	
КТШЗ-400	400	1,98	54004000015102	54004000015103	54004000015111	54004000015106	
КТШЗ-500	500	2,45	54005000015102	54005000015103	54005000015111	54005000015106	
КТШЗ-600	600	2,92	54006000015102	54006000015103	54006000015111	54006000015106	

КУР2 угол горизонтальный изменяемый
Легкая серия, толщина 1,0 мм

Наименование	Ширина А мм	Высота Б мм	Вес кг	Артикул				
				Цинк Сендз.	Гор. цинк	RAL*	Нерж.*	
КУР2-60-40	60	40	0,15	53700604010102	53700604010103	53700604010111	53700604010106	
КУР2-50-50	50	50	0,17	53700505010102	53700505010103	53700505010111	53700505010106	
КУР2-100-50	100		0,26	53701005010102	53701005010103	53701005010111	53701005010106	
КУР2-150-50	150		0,36	53701505010102	53701505010103	53701505010111	53701505010106	
КУР2-200-50	200		0,48	53702005010102	53702005010103	53702005010111	53702005010106	
КУР2-250-50	250		0,61	53702505010102	53702505010103	53702505010111	53702505010106	
КУР2-300-50	300		0,76	53703005010102	53703005010103	53703005010111	53703005010106	
КУР2-400-50	400		1,10	53704005010102	53704005010103	53704005010111	53704005010106	
КУР2-500-50	500		1,50	53705005010102	53705005010103	53705005010111	53705005010106	
КУР2-600-50	600		1,96	53706005010102	53706005010103	53706005010111	53706005010106	
КУР2-100-65	100		65	0,32	53701006510102	53701006510103	53701006510111	53701006510106
КУР2-150-65	150	0,45		53701506510102	53701506510103	53701506510111	53701506510106	
КУР2-200-65	200	0,58		53702006510102	53702006510103	53702006510111	53702006510106	
КУР2-250-65	250	0,73		53702506510102	53702506510103	53702506510111	53702506510106	
КУР2-300-65	300	0,90		53703006510102	53703006510103	53703006510111	53703006510106	
КУР2-400-65	400	1,28		53704006510102	53704006510103	53704006510111	53704006510106	
КУР2-500-65	500	1,72		53705006510102	53705006510103	53705006510111	53705006510106	
КУР2-600-65	600	2,22		53706006510102	53706006510103	53706006510111	53706006510106	
КУР2-100-80	100	80		0,39	53701008010102	53701008010103	53701008010111	53701008010106
КУР2-150-80	150			0,53	53701508010102	53701508010103	53701508010111	53701508010106
КУР2-200-80	200		0,69	53702008010102	53702008010103	53702008010111	53702008010106	
КУР2-250-80	250		0,86	53702508010102	53702508010103	53702508010111	53702508010106	
КУР2-300-80	300		1,05	53703008010102	53703008010103	53703008010111	53703008010106	
КУР2-400-80	400		1,47	53704008010102	53704008010103	53704008010111	53704008010106	
КУР2-500-80	500		1,94	53705008010102	53705008010103	53705008010111	53705008010106	
КУР2-600-80	600		2,48	53706008010102	53706008010103	53706008010111	53706008010106	
КУР2-100-100	100		100	0,48	53701010010102	53701010010103	53701010010111	53701010010106
КУР2-150-100	150			0,65	53701510010102	53701510010103	53701510010111	53701510010106
КУР2-200-100	200	0,83		53702010010102	53702010010103	53702010010111	53702010010106	
КУР2-250-100	250	1,03		53702510010102	53702510010103	53702510010111	53702510010106	
КУР2-300-100	300	1,24		53703010010102	53703010010103	53703010010111	53703010010106	
КУР2-400-100	400	1,71		53704010010102	53704010010103	53704010010111	53704010010106	
КУР2-500-100	500	2,24		53705010010102	53705010010103	53705010010111	53705010010106	
КУР2-600-100	600	2,83		53706010010102	53706010010103	53706010010111	53706010010106	
КУР2-150-150	150	150		0,94	53701515010102	53701515010103	53701515010111	53701515010106
КУР2-200-150	200			1,19	53702015010102	53702015010103	53702015010111	53702015010106
КУР2-250-150	250		1,45	53702515010102	53702515010103	53702515010111	53702515010106	
КУР2-300-150	300		1,73	53703015010102	53703015010103	53703015010111	53703015010106	
КУР2-400-150	400		2,32	53704015010102	53704015010103	53704015010111	53704015010106	
КУР2-500-150	500		2,98	53705015010102	53705015010103	53705015010111	53705015010106	
КУР2-600-150	600		3,70	53706015010102	53706015010103	53706015010111	53706015010106	
КУР2-200-200	200		200	1,54	53702020010102	53702020010103	53702020010111	53702020010106
КУР2-250-200	250			1,87	53702520010102	53702520010103	53702520010111	53702520010106
КУР2-300-200	300			2,21	53703020010102	53703020010103	53703020010111	53703020010106
КУР2-400-200	400	2,94		53704020010102	53704020010103	53704020010111	53704020010106	
КУР2-500-200	500	3,73		53705020010102	53705020010103	53705020010111	53705020010106	
КУР2-600-200	600	4,58		53706020010102	53706020010103	53706020010111	53706020010106	


Угол горизонтальный регулируемый

Угол горизонтальный регулируемый КУР2 применяются для поворота кабельной трассы под произвольным углом.

Дополнительные соединители не требуются.

Монтируется с сериями СЛГ; СЛП; СКВ; СКВП; СКР; СКРП; СТП.

Монтаж угла горизонтального регулируемого 0-45* КУР2 к лотку СЛП
Компоненты узла:

Угол гор. регулируемый 0-45* КУР2
Лоток СЛП

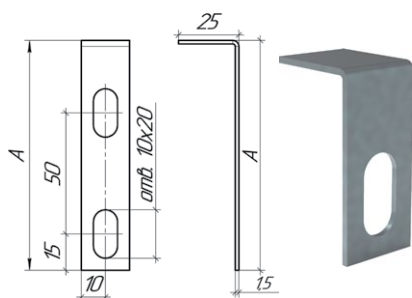
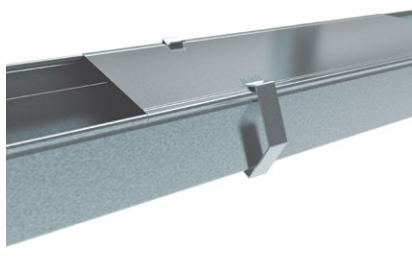
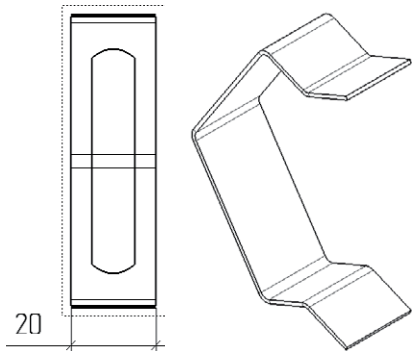
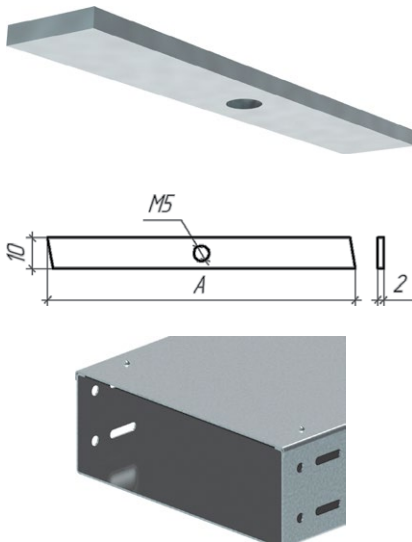
Метизы:

Болт М8х20 - 8 шт
Гайка М8 - 8 шт
Шайба 8 - 16 шт

Количество метизов указано на один узел крепления.

Все болты монтировать резьбой наружу




СФК фиксатор крышки поворотный, толщина т.=2,0 мм

Наименование	Ширина А мм	Вес кг	Артикул	
			Цинк Сендз.	Нерж.*
СФК50	50	0,010	22501000005020102	22501000005020106
СФК60	60	0,012	22501000006020102	22501000006020106
СФК100	100	0,020	22501000010020102	22501000010020106

Применяется для монтажа крышек прямых и фасонных секций листовых лотков.

Поставляется в комплекте с метизами. Применяются метизы М5

Монтируется с сериями СТ; СТК; СКВП; СКВ.

Монтаж крышки к лотку СКВ
Компоненты узла:

Лоток СКВ

Крышка прямая СКК

Фиксатор крышки поворотный СФК

Комплектация крышки СКК:

Ширина крышки 50 мм

Фиксатор поворотный СФК60 - 2 шт

Ширина крышки 60 мм

Фиксатор поворотный СФК60 - 2 шт

Ширина крышки 100 мм

Фиксатор поворотный СФК100 - 2 шт

Ширина крышки 150 - 600 мм

Фиксатор поворотный СФК60 - 4 шт

СБФК фиксатор крышки боковой

Наименование	Высота А мм	Вес кг	Артикул	
			Термодиффузия	Нерж.*
СБФК5	51	0,021	36202005100010027	36202005100010006
СБФК8	87	0,027	36202008700010027	36202008700010006

Наименование	Высота А мм	Вес кг	Артикул			
			Цинк Сендз.	Гор. цинк	RAL*	Нерж.*
СБФК150	148	0,15	3620201500002001	3620201500002002	3620201500002003	3620201500002004
СБФК200	198	0,2	3620202000002001	3620202000002002	3620202000002003	3620202000002004

Для лотков в исполнении цинк Сендзимир и гор. цинк применяется фиксатор в исполнении термодиффузия.

Для монтажа лотков с высотой борта 50; 65 мм применяют фиксатор СБФК5. Для монтажа лотков с высотой борта 80; 100 мм применяют фиксатор СБФК8

Дополнительная фиксация крышки к лотку
Компоненты узла:

Лоток СЛП

Крышка прямая СЛК

Фиксатор крышки боковой СБФК*

* Для монтажа крышки длиной 3000 мм требуется 6 фиксаторов СБФК

СПК фиксатор крышки, толщина т.=1,5 мм

Наименование	Длина А мм	Вес кг	Артикул	
			Термодиффузия	Гальваника
СПК50	45	0,02	64902005000015127	64902005000015126
СПК65	60	0,02	64902006500015127	64902006500015126
СПК80	75	0,02	64902008000015127	64902008000015126
СПК100	95	0,02	64902010000015127	64902010000015126



СЛ соединитель лотка, толщина т.=1,2 мм

Наименование	Высота мм	Вес кг	Артикул		
			Цинк Сендз.	Гор. цинк	Нерж.*
СЛ35	35	0,09	2180000352001210002	2180000352001210003	2180000352001210006
СЛ100	90	0,18	2180001002001210002	2180001002001210003	2180001002001210006

Применяется для соединения прямых секций лотков между собой.

Монтируется с сериями СЛГ; СЛП; СКВ; СКВП; СКР; СКРП; СТП.

Поставляется в комплекте с метизами.

Для монтажа лотков с высотой борта 40; 50; 65; 80 мм применяют соединитель СЛ35.

Комплектация метизами:

- СБ болт М8х20 – 4 шт
- СГ гайка М8 – 4 шт
- СШ шайба 8 – 8 шт

Для монтажа лотков с высотой борта 100; 150; 200 мм применяют соединитель СЛ100.

Комплектация метизами:

- СБ болт М8х20 – 8 шт
- СГ гайка М8 – 8 шт
- СШ шайба 8 – 16 шт

Монтаж лотков между собой

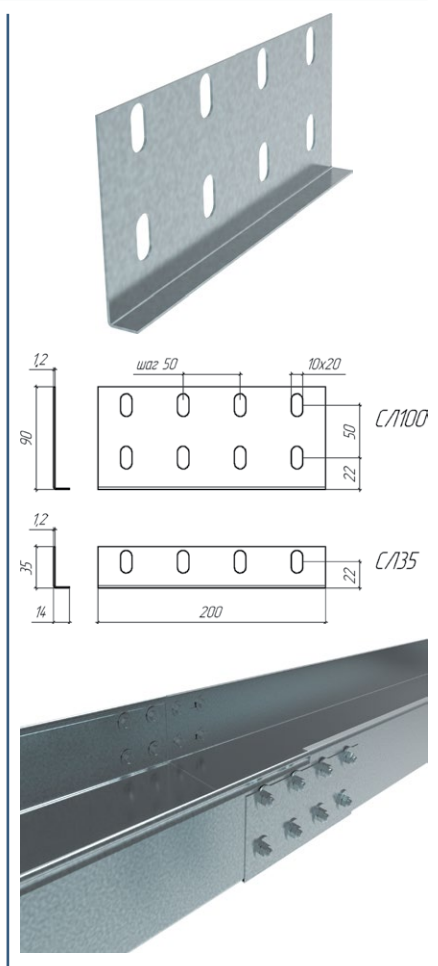
Компоненты узла:

- Лоток СЛГ – 1 шт
- Лоток СКВ – 1 шт
- Соединитель прямой СЛ – 2 шт

Метизы*:

- СБ болт М8х20 – 16 шт
- СГ гайка М8 – 16 шт
- СШ шайба 8 – 32 шт

* Поставляются в комплекте с соединителем.
Все болты монтировать резьбой наружу



СЛУ соединитель лотка угловой, толщина т.=1,2 мм

Наименование	Высота мм	Вес кг	Артикул		
			Цинк Сендз.	Гор. цинк	Нерж.*
СЛУ40	44	0,15	2190000403001210002	2190000403001210003	2190000403001210006
СЛУ50	54	0,19	2190000503001210002	2190000503001210003	2190000503001210006
СЛУ65	69	0,23	2190000653001210002	2190000653001210003	2190000653001210006
СЛУ80	84	0,26	2190000803001210002	2190000803001210003	2190000803001210006
СЛУ100	104	0,32	2190001003001210002	2190001003001210003	2190001003001210006
СЛУ150	154	0,44	2190001503001210002	2190001503001210003	2190001503001210006
СЛУ200	204	0,57	2190002003001210002	2190002003001210003	2190002003001210006

Применяется для соединения прямых секций лотков под произвольным углом в горизонтальной плоскости.

Монтируется с сериями СЛГ; СЛП; СКВ; СКВП; СКР; СКРП; СТП.

Поставляется в комплекте с метизами.

Высота соединителя углового СЛУ подбирается по высоте борта лотка.

Для монтажа лотков с высотой борта 40; 50; 65; 80 мм

Комплектация метизами:

- СБ болт М8х20 – 4 шт
- СГ гайка М8 – 4 шт
- СШ шайба 8 – 8 шт

Для монтажа лотков с высотой борта 100; 150; 200 мм

Комплектация метизами:

- СБ болт М8х20 – 8 шт
- СГ гайка М8 – 8 шт
- СШ шайба 8 – 16 шт

Поворот трассы под произвольным углом

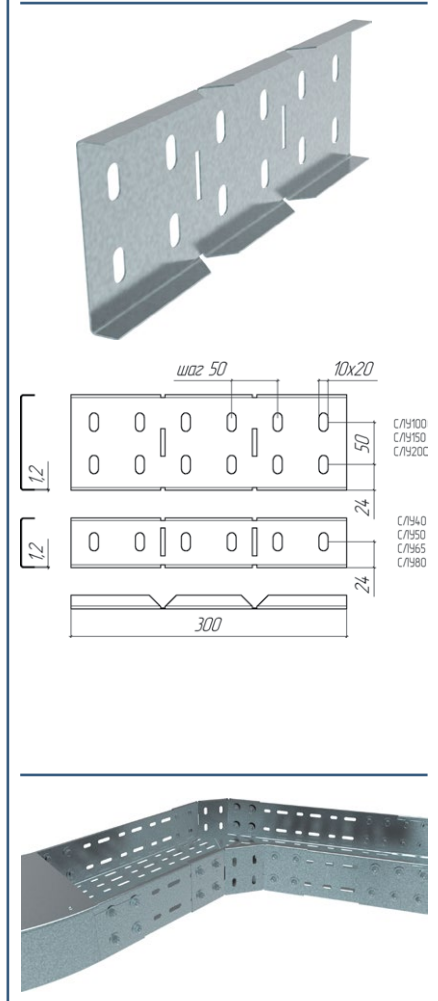
Компоненты узла:

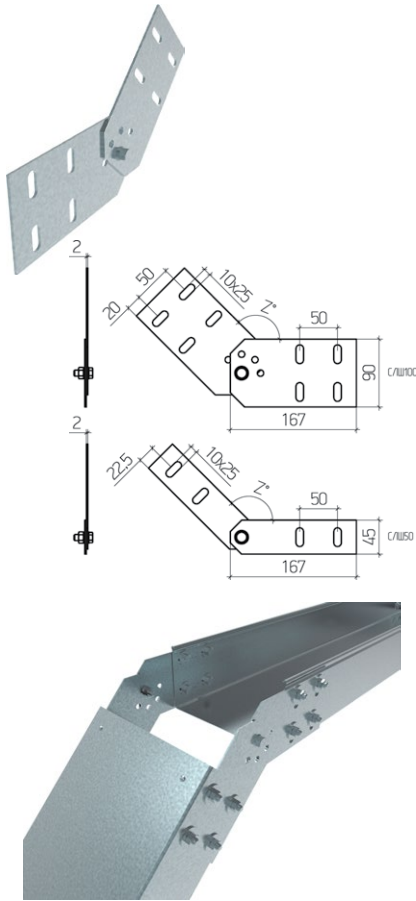
- Лоток СЛП – 2 шт
- Соединитель угловой СЛУ – 2 шт

Метизы*:

- СБ болт М8х20 – 16 шт
- СГ гайка М8 – 16 шт
- СШ шайба 8 – 32 шт

* Поставляются в комплекте с соединителем.
Все болты монтировать резьбой наружу




СЛШ соединитель лотка шарнирный, толщина т.=2,0 мм

Наименование	Высота мм	Вес кг	Артикул		
			Цинк Сендз.	Гор. цинк	Нерж.*
СЛШ50	45	0,24	2200000501672011002	2200000501672011003	2200000501672011006
СЛШ100	90	0,42	2200001001672011002	2200001001672011003	2200001001672011006

Применяется для соединения прямых секций лотков под произвольным углом в вертикальной плоскости.

Монтируется с сериями СЛГ; СЛП; СКВ; СКВП; СКР; СКРП; СТП

Поставляется в комплекте с метизами.

Для монтажа лотков с высотой борта 40; 50; 65; 80 мм применяют соединитель СЛШ50.

Комплектация метизами:

СБ болт М8х20 – 4 шт
СГ гайка М8 – 4 шт
СШ шайба 8 – 8 шт

Для монтажа лотков с высотой борта 100; 150; 200 мм применяют соединитель СЛШ100.

Комплектация метизами:

СБ болт М8х20 – 8 шт
СГ гайка М8 – 8 шт
СШ шайба 8 – 16 шт

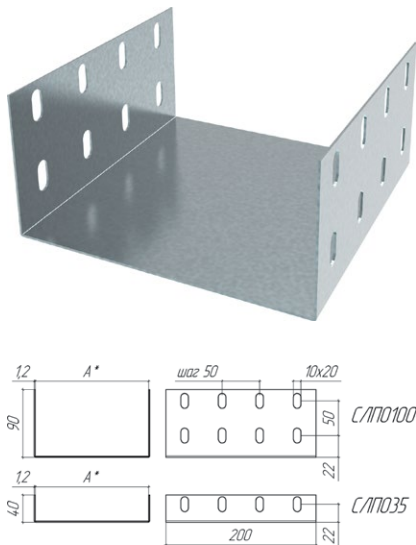
Спуск (подъем) трассы под произвольным углом
Компоненты узла:

Лоток СЛП – 2 шт
Соединитель шарнирный СЛШ – 2 шт

Метизы*:

СБ болт М8х20 – 16 шт
СГ гайка М8 – 16 шт
СШ шайба 8 – 32 шт

* Поставляются в комплекте с соединителем.
Все болты монтировать резьбой наружу


СЛПО соединитель обхватывающий, толщина т.=1,5 мм

Наименование	Ширина А мм	Высота мм	Вес кг	Артикул		
				Цинк Сендз.	Гор. цинк	Нерж.*
СЛПО35-50	50	40	0,25	3640500352001510002	3640500352001510003	3640500352001510006
СЛПО35-60	60		0,28	3640600352001510002	3640600352001510003	3640600352001510006
СЛПО35-100	100		0,36	3641000352001510002	3641000352001510003	3641000352001510006
СЛПО35-150	150		0,47	3641500352001510002	3641500352001510003	3641500352001510006
СЛПО35-200	200		0,57	3642000352001510002	3642000352001510003	3642000352001510006
СЛПО100-100	100	90	0,64	3641001002001510002	3641001002001510003	3641001002001510006
СЛПО100-150	150		0,74	3641501002001510002	3641501002001510003	3641501002001510006
СЛПО100-200	200		0,85	3642001002001510002	3642001002001510003	3642001002001510006

Применяется для соединения прямых секций лотков между собой в обхват.

Монтируется с сериями СЛГ; СЛП; СКВ; СКВП; СКР; СКРП; СТП.

Поставляется в комплекте с метизами.

Для монтажа лотков с высотой борта 40; 50; 65; 80 мм применяют соединитель СЛПО35.

Комплектация метизами:

СБ болт М8х20 – 8 шт
СГ гайка М8 – 8 шт
СШ шайба 8 – 16 шт

Для монтажа лотков с высотой борта 100; 150; 200 мм применяют соединитель СЛПО100.

Комплектация метизами:

СБ болт М8х20 – 16 шт
СГ гайка М8 – 16 шт
СШ шайба 8 – 32 шт

СЛПР соединитель редукционный, толщина т.=1,2 мм

Наименование	Шир. А мм	Выс. мм	Вес кг	Артикул			
				Цинк Сендз.	Гор. цинк	RAL	Нерж.*
СЛПР50-100	100	40	0,102	365010004012102	365010004012103	365010004012111	365010004012106
СЛПР50-150	150		0,119	365015004012102	365015004012103	365015004012111	365015004012106
СЛПР50-200	200		0,136	365020004012102	365020004012103	365020004012111	365020004012106
СЛПР50-250	250		0,153	365025004012102	365025004012103	365025004012111	365025004012106
СЛПР50-300	300		0,170	365030004012102	365030004012103	365030004012111	365030004012106
СЛПР50-400	400		0,203	365040004012102	365040004012103	365040004012111	365040004012106
СЛПР50-500	500		0,237	365050004012102	365050004012103	365050004012111	365050004012106
СЛПР50-600	600		0,271	365060004012102	365060004012103	365060004012111	365060004012106
СЛПР100-100	100	90	0,23	365010009012102	365010009012103	365010009012111	365010009012106
СЛПР100-150	150		0,27	365015009012102	365015009012103	365015009012111	365015009012106
СЛПР100-200	200		0,31	365020009012102	365020009012103	365020009012111	365020009012106
СЛПР100-250	250		0,34	365025009012102	365025009012103	365025009012111	365025009012106
СЛПР100-300	300		0,38	365030009012102	365030009012103	365030009012111	365030009012106
СЛПР100-400	400		0,46	365040009012102	365040009012103	365040009012111	365040009012106
СЛПР100-500	500		0,53	365050009012102	365050009012103	365050009012111	365050009012106
СЛПР100-600	600		0,61	365060009012102	365060009012103	365060009012111	365060009012106

Применяется для изменения ширины кабельной трассы.

Монтируется с сериями СЛГ; СЛП; СКВ; СКВП; СКР; СКРП; СТП.

Поставляется в комплекте с метизами.

Для монтажа лотков с высотой борта 40; 50; 65; 80 мм применяют соединитель СЛПР35.

Комплектация метизами:

СБ болт М8х20 – 4 шт
СГ гайка М8 – 4 шт
СШ шайба 8 – 8 шт

Для монтажа лотков с высотой борта 100; 150; 200 мм применяют соединитель СЛПР100.

Комплектация метизами:

СБ болт М8х20 – 8 шт
СГ гайка М8 – 8 шт
СШ шайба 8 – 16 шт

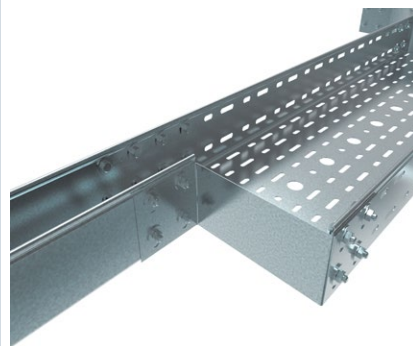
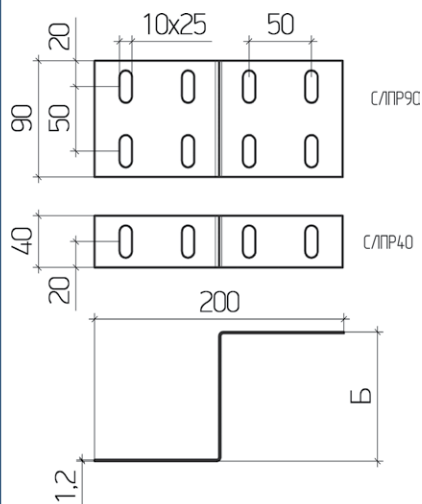
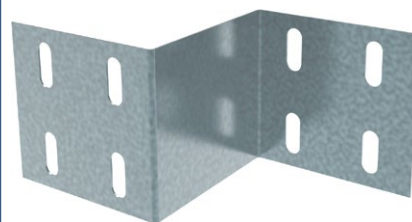
Изменение ширины кабельной трассы
Компоненты узла:

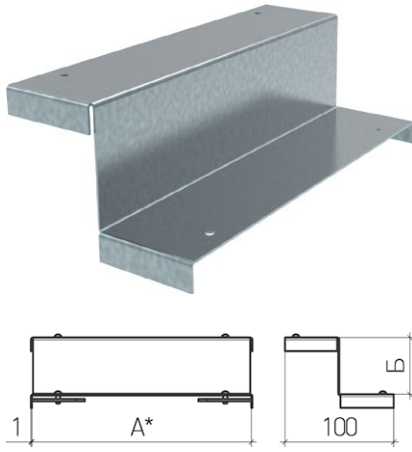
Соединитель редукционный СЛПР – 1 шт
Соединитель прямой СЛ – 1 шт
Лоток СЛП (ШИРИНА 1) – 1 шт
Лоток СЛГ (ШИРИНА 2) – 1 шт

Метизы*:

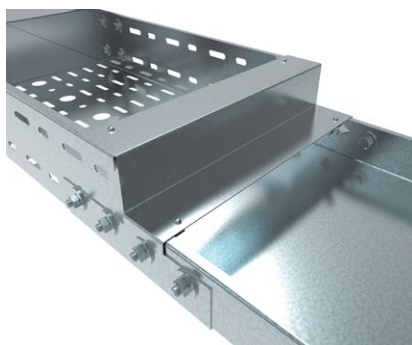
СБ болт М8х20 – 16 шт
СГ гайка М8 – 16 шт
СШ шайба 8 – 32 шт

* Поставляются в комплекте с соединителем.
Все болты монтировать резьбой наружу





СЛПВ заглушка переходная по высоте, толщина т.=1,2 мм								
Наименование	Шир. А мм	Выс. Б мм	Вес кг	Артикул				
				Цинк Сендз.	Гор. цинк	RAL	Нерж.*	
СЛПВ15-100	100	15	0,10	363010001510102	363010001510103	363010001510111	363010001510106	
СЛПВ15-150	150		0,15	363015001510102	363015001510103	363015001510111	363015001510106	
СЛПВ15-200	200		0,19	363020001510102	363020001510103	363020001510111	363020001510106	
СЛПВ15-250	250		0,24	363025001510102	363025001510103	363025001510111	363025001510106	
СЛПВ15-300	300		0,28	363030001510102	363030001510103	363030001510111	363030001510106	
СЛПВ15-400	400		0,37	363040001510102	363040001510103	363040001510111	363040001510106	
СЛПВ15-500	500		0,46	363050001510102	363050001510103	363050001510111	363050001510106	
СЛПВ15-600	600		0,55	363060001510102	363060001510103	363060001510111	363060001510106	
СЛПВ20-100	100		20	0,11	363010002010102	363010002010103	363010002010111	363010002010106
СЛПВ20-150	150			0,15	363015002010102	363015002010103	363015002010111	363015002010106
СЛПВ20-200	200	0,20		363020002010102	363020002010103	363020002010111	363020002010106	
СЛПВ20-250	250	0,25		363025002010102	363025002010103	363025002010111	363025002010106	
СЛПВ20-300	300	0,29		363030002010102	363030002010103	363030002010111	363030002010106	
СЛПВ20-400	400	0,38		363040002010102	363040002010103	363040002010111	363040002010106	
СЛПВ20-500	500	0,48		363050002010102	363050002010103	363050002010111	363050002010106	
СЛПВ20-600	600	0,57		363060002010102	363060002010103	363060002010111	363060002010106	
СЛПВ30-100	100	30	0,12	363010003010102	363010003010103	363010003010111	363010003010106	
СЛПВ30-150	150		0,17	363015003010102	363015003010103	363015003010111	363015003010106	
СЛПВ30-200	200		0,22	363020003010102	363020003010103	363020003010111	363020003010106	
СЛПВ30-250	250		0,27	363025003010102	363025003010103	363025003010111	363025003010106	
СЛПВ30-300	300		0,32	363030003010102	363030003010103	363030003010111	363030003010106	
СЛПВ30-400	400		0,42	363040003010102	363040003010103	363040003010111	363040003010106	
СЛПВ30-500	500		0,52	363050003010102	363050003010103	363050003010111	363050003010106	
СЛПВ30-600	600		0,62	363060003010102	363060003010103	363060003010111	363060003010106	
СЛПВ35-100	100	35	0,12	363010003510102	363010003510103	363010003510111	363010003510106	
СЛПВ35-150	150		0,17	363015003510102	363015003510103	363015003510111	363015003510106	
СЛПВ35-200	200		0,22	363020003510102	363020003510103	363020003510111	363020003510106	
СЛПВ35-250	250		0,28	363025003510102	363025003510103	363025003510111	363025003510106	
СЛПВ35-300	300		0,33	363030003510102	363030003510103	363030003510111	363030003510106	
СЛПВ35-400	400		0,43	363040003510102	363040003510103	363040003510111	363040003510106	
СЛПВ35-500	500		0,54	363050003510102	363050003510103	363050003510111	363050003510106	
СЛПВ35-600	600		0,64	363060003510102	363060003510103	363060003510111	363060003510106	
СЛПВ50-100	100	50	0,13	363010005010102	363010005010103	363010005010111	363010005010106	
СЛПВ50-150	150		0,19	363015005010102	363015005010103	363015005010111	363015005010106	
СЛПВ50-200	200		0,25	363020005010102	363020005010103	363020005010111	363020005010106	
СЛПВ50-250	250		0,30	363025005010102	363025005010103	363025005010111	363025005010106	
СЛПВ50-300	300		0,36	363030005010102	363030005010103	363030005010111	363030005010106	
СЛПВ50-400	400		0,48	363040005010102	363040005010103	363040005010111	363040005010106	
СЛПВ50-500	500		0,59	363050005010102	363050005010103	363050005010111	363050005010106	
СЛПВ50-600	600		0,71	363060005010102	363060005010103	363060005010111	363060005010106	



Применяется для закрытия стыков при изменении высоты кабельной трассы.
 Монтируется с сериями СЛГ; СЛП; СКВ; СКВП; СКР; СКРП; СТП.
 Поставляется в комплекте с фиксаторами СФК.

Изменение высоты кабельной трассы

Компоненты узла:

Заглушка переходная по высоте СЛПВ
 Соединитель прямой СЛ - 2 шт
 Лоток СЛП (Высота 1) - 1 шт
 Лоток СЛП (Высота 2) - 1 шт

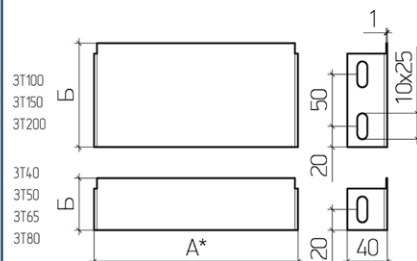
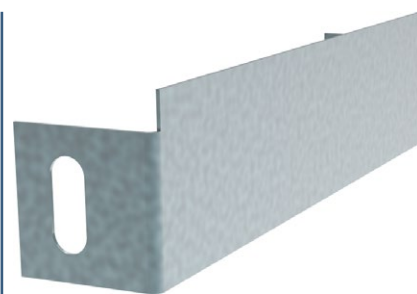
Метизы*:

СБ болт М8х20 - 8 шт
 СГ гайка М8 - 8 шт
 СШ шайба 8 - 16 шт

* Поставляются в комплекте с соединителем.
 Все болты монтировать резьбой наружу

ЗТ заглушка торцевая

Наименование	Шир. А мм	Выс. Б мм	Вес кг	Артикул				
				Цинк Сендз.	Гор. цинк	RAL	Нерж.*	
ЗТ40-60	64	40	0,04	21606004010102	21606004010103	21606004010111	21606004010106	
ЗТ50-50	54	50	0,04	21605005010102	21605005010103	21605005010111	21605005010106	
ЗТ50-100	104		0,06	21610005010102	21610005010103	21610005010111	21610005010106	
ЗТ50-150	154		0,08	21615005010102	21615005010103	21615005010111	21615005010106	
ЗТ50-200	204		0,10	21620005010102	21620005010103	21620005010111	21620005010106	
ЗТ50-250	254		0,12	21625005010102	21625005010103	21625005010111	21625005010106	
ЗТ50-300	304		0,14	21630005010102	21630005010103	21630005010111	21630005010106	
ЗТ50-400	404		0,18	21640005010102	21640005010103	21640005010111	21640005010106	
ЗТ50-500	504		0,22	21650005010102	21650005010103	21650005010111	21650005010106	
ЗТ50-600	604		0,26	21660005010102	21660005010103	21660005010111	21660005010106	
ЗТ65-100	104		65	0,08	21610006510102	21610006510103	21610006510111	21610006510106
ЗТ65-150	154	0,10		21615006510102	21615006510103	21615006510111	21615006510106	
ЗТ65-200	204	0,13		21620006510102	21620006510103	21620006510111	21620006510106	
ЗТ65-250	254	0,15		21625006510102	21625006510103	21625006510111	21625006510106	
ЗТ65-300	304	0,18		21630006510102	21630006510103	21630006510111	21630006510106	
ЗТ65-400	404	0,23		21640006510102	21640006510103	21640006510111	21640006510106	
ЗТ65-500	504	0,28		21650006510102	21650006510103	21650006510111	21650006510106	
ЗТ65-600	604	0,33		21660006510102	21660006510103	21660006510111	21660006510106	
ЗТ80-100	104	80		0,09	21610008010102	21610008010103	21610008010111	21610008010106
ЗТ80-150	154			0,12	21615008010102	21615008010103	21615008010111	21615008010106
ЗТ80-200	204		0,15	21620008010102	21620008010103	21620008010111	21620008010106	
ЗТ80-250	254		0,18	21625008010102	21625008010103	21625008010111	21625008010106	
ЗТ80-300	304		0,21	21630008010102	21630008010103	21630008010111	21630008010106	
ЗТ80-400	404		0,28	21640008010102	21640008010103	21640008010111	21640008010106	
ЗТ80-500	504		0,34	21650008010102	21650008010103	21650008010111	21650008010106	
ЗТ80-600	604		0,40	21660008010102	21660008010103	21660008010111	21660008010106	
ЗТ100-100	104	100	0,14	21610010010102	21610010010103	21610010010111	21610010010106	
ЗТ100-150	154		0,17	21615010010102	21615010010103	21615010010111	21615010010106	
ЗТ100-200	204		0,21	21620010010102	21620010010103	21620010010111	21620010010106	
ЗТ100-250	254		0,25	21625010010102	21625010010103	21625010010111	21625010010106	
ЗТ100-300	304		0,29	21630010010102	21630010010103	21630010010111	21630010010106	
ЗТ100-400	404		0,37	21640010010102	21640010010103	21640010010111	21640010010106	
ЗТ100-500	504		0,45	21650010010102	21650010010103	21650010010111	21650010010106	
ЗТ100-600	604		0,53	21660010010102	21660010010103	21660010010111	21660010010106	
ЗТ150-150	154	150	0,23	21615015010102	21615015010103	21615015010111	21615015010106	
ЗТ150-200	204		0,29	21620015010102	21620015010103	21620015010111	21620015010106	
ЗТ150-250	254		0,35	21625015010102	21625015010103	21625015010111	21625015010106	
ЗТ150-300	304		0,41	21630015010102	21630015010103	21630015010111	21630015010106	
ЗТ150-400	404		0,53	21640015010102	21640015010103	21640015010111	21640015010106	
ЗТ150-500	504		0,65	21650015010102	21650015010103	21650015010111	21650015010106	
ЗТ150-600	604		0,76	21660015010102	21660015010103	21660015010111	21660015010106	
ЗТ200-200	204		200	0,37	21620020010102	21620020010103	21620020010111	21620020010106
ЗТ200-250	254	0,45		21625020010102	21625020010103	21625020010111	21625020010106	
ЗТ200-300	304	0,53		21630020010102	21630020010103	21630020010111	21630020010106	
ЗТ200-400	404	0,68		21640020010102	21640020010103	21640020010111	21640020010106	
ЗТ200-500	504	0,84		21650020010102	21650020010103	21650020010111	21650020010106	
ЗТ200-600	604	1,00		21660020010102	21660020010103	21660020010111	21660020010106	



Применяется для закрытия торцов кабельной трассы.
 Монтируется с сериями СЛГ; СЛП; СКВ; СКВП; СКР; СКРП; СТП.
 Поставляется в комплекте с метизами.
 Высота заглушки торцевой ЗТ подбирается по высоте борта лотка.

Для монтажа лотков с высотой борта
40; 50; 65; 80 мм

Комплектация метизами:

СБ болт М8х20 - 2 шт
 СГ гайка М8 - 2 шт
 СШ шайба 8 - 4 шт

Для монтажа лотков с высотой борта
100; 150; 200 мм

Комплектация метизами:

СБ болт М8х20 - 4 шт
 СГ гайка М8 - 4 шт
 СШ шайба 8 - 8 шт

Закрытие торца кабельной трассы
Компоненты узла:

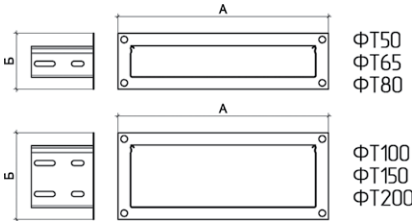
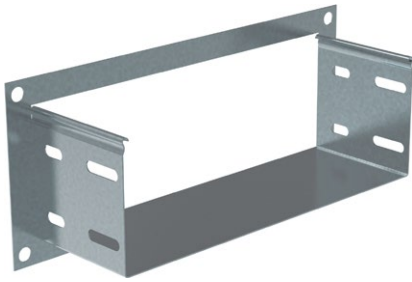
Заклушка торцевая ЗТ
 Лоток СЛП - 1 шт

Метизы*:

СБ болт М8х20 - 2 шт
 СГ гайка М8 - 2 шт
 СШ шайба 8 - 4 шт

* Поставляются в комплекте с соединителем.





ФТ фланец торцевой								
Наименование	Шир. А мм	Выс. Б мм	Вес кг	Артикул				
				Цинк Сендз.	Гор. цинк	RAL	Нерж.*	
ФТ40-60	64	40	0,23	21506004015010102	21506004015010103	21506004015010111	21506004015010106	
ФТ50-50	54	50	0,24	21505005015010102	21505005015010103	21505005015010111	21505005015010106	
ФТ50-100	104		0,31	21510005015010102	21510005015010103	21510005015010111	21510005015010106	
ФТ50-150	154		0,38	21515005015010102	21515005015010103	21515005015010111	21515005015010106	
ФТ50-200	204		0,46	21520005015010102	21520005015010103	21520005015010111	21520005015010106	
ФТ50-250	254		0,53	21525005015010102	21525005015010103	21525005015010111	21525005015010106	
ФТ50-300	304		0,61	21530005015010102	21530005015010103	21530005015010111	21530005015010106	
ФТ50-400	404		0,75	21540005015010102	21540005015010103	21540005015010111	21540005015010106	
ФТ50-500	504		0,90	21550005015010102	21550005015010103	21550005015010111	21550005015010106	
ФТ50-600	604		1,05	21560005015010102	21560005015010103	21560005015010111	21560005015010106	
ФТ65-100	104		65	0,35	21510006515010102	21510006515010103	21510006515010111	21510006515010106
ФТ65-150	154	0,42		21515006515010102	21515006515010103	21515006515010111	21515006515010106	
ФТ65-200	204	0,50		21520006515010102	21520006515010103	21520006515010111	21520006515010106	
ФТ65-250	254	0,57		21525006515010102	21525006515010103	21525006515010111	21525006515010106	
ФТ65-300	304	0,65		21530006515010102	21530006515010103	21530006515010111	21530006515010106	
ФТ65-400	404	0,79		21540006515010102	21540006515010103	21540006515010111	21540006515010106	
ФТ65-500	504	0,94		21550006515010102	21550006515010103	21550006515010111	21550006515010106	
ФТ65-600	604	1,09		21560006515010102	21560006515010103	21560006515010111	21560006515010106	
ФТ80-100	104	80		0,39	21510008015010102	21510008015010103	21510008015010111	21510008015010106
ФТ80-150	154			0,46	21515008015010102	21515008015010103	21515008015010111	21515008015010106
ФТ80-200	204		0,54	21520008015010102	21520008015010103	21520008015010111	21520008015010106	
ФТ80-250	254		0,61	21525008015010102	21525008015010103	21525008015010111	21525008015010106	
ФТ80-300	304		0,69	21530008015010102	21530008015010103	21530008015010111	21530008015010106	
ФТ80-400	404		0,83	21540008015010102	21540008015010103	21540008015010111	21540008015010106	
ФТ80-500	504		0,98	21550008015010102	21550008015010103	21550008015010111	21550008015010106	
ФТ80-600	604		1,13	21560008015010102	21560008015010103	21560008015010111	21560008015010106	
ФТ100-100	104		100	0,44	21510010015010102	21510010015010103	21510010015010111	21510010015010106
ФТ100-150	154			0,52	21515010015010102	21515010015010103	21515010015010111	21515010015010106
ФТ100-200	204	0,59		21520010015010102	21520010015010103	21520010015010111	21520010015010106	
ФТ100-250	254	0,66		21525010015010102	21525010015010103	21525010015010111	21525010015010106	
ФТ100-300	304	0,74		21530010015010102	21530010015010103	21530010015010111	21530010015010106	
ФТ100-400	404	0,89		21540010015010102	21540010015010103	21540010015010111	21540010015010106	
ФТ100-500	504	1,03		21550010015010102	21550010015010103	21550010015010111	21550010015010106	
ФТ100-600	604	1,18		21560010015010102	21560010015010103	21560010015010111	21560010015010106	
ФТ150-150	154	150		0,65	21515015015010102	21515015015010103	21515015015010111	21515015015010106
ФТ150-200	204			0,72	21520015015010102	21520015015010103	21520015015010111	21520015015010106
ФТ150-250	254		0,80	21525015015010102	21525015015010103	21525015015010111	21525015015010106	
ФТ150-300	304		0,87	21530015015010102	21530015015010103	21530015015010111	21530015015010106	
ФТ150-400	404		1,02	21540015015010102	21540015015010103	21540015015010111	21540015015010106	
ФТ150-500	504		1,17	21550015015010102	21550015015010103	21550015015010111	21550015015010106	
ФТ150-600	604		1,31	21560015015010102	21560015015010103	21560015015010111	21560015015010106	
ФТ200-200	204		200	0,85	21520020015010102	21520020015010103	21520020015010111	21520020015010106
ФТ200-250	254			0,93	21525020015010102	21525020015010103	21525020015010111	21525020015010106
ФТ200-300	304			1,00	21530020015010102	21530020015010103	21530020015010111	21530020015010106
ФТ200-400	404	1,15		21540020015010102	21540020015010103	21540020015010111	21540020015010106	
ФТ200-500	504	1,30		21550020015010102	21550020015010103	21550020015010111	21550020015010106	
ФТ200-600	604	1,45		21560020015010102	21560020015010103	21560020015010111	21560020015010106	

Применяется для монтажа листовых лотков к опорной поверхности.

Монтируется с сериями СЛГ; СЛП; СКВ; СКВП; СКР; СКРП; СТП.

Поставляется в комплекте с метизами.

Крепление лотка к перекрытию в торец

Компоненты узла:

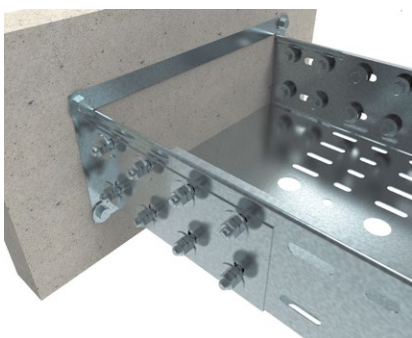
Лоток СЛП - 1 шт
Фланец торцевой ФТ - 1 шт

Метизы*:

СБ болт М8х20 - 16 шт
СГ гайка М8 - 16 шт
СШ шайба 8 - 32 шт
Анкер СКА8/60-130** - 4 шт.

* Поставляются в комплекте с соединителем

** Анкера в комплект не входят.



СКВН кронштейн вертикальный, толщина т.=2,0 мм

Наименование	Высота мм	Вес кг	Артикул		
			Цинк Сендз.	Гор. цинк	Нерж.*
СКВН50	40	0,26	2290405020020102	2290405020020103	2290405020020106
СКВН100	90	0,63	2290905020020102	2290905020020103	2290905020020106

Применяется для монтажа листовых лотков к опорной поверхности в вертикальной и горизонтальной плоскостях.

Монтируется с сериями СТК; ССК; ССКП

Поставляется в комплекте с метизами.

Комплектация метизами для СКВН50:

СБ болт М8х25 – 4 шт
СГ гайка М8 – 4 шт
СШ шайба 8 – 8 шт

Комплектация метизами для СКВН100:

СБ болт М8х25 – 8 шт
СГ гайка М8 – 8 шт
СШ шайба 8 – 16 шт

Подъем лотка по стене
Компоненты узла:

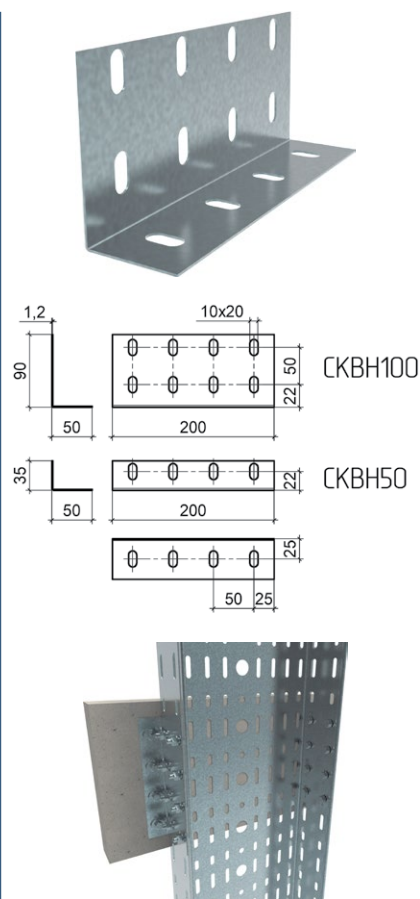
Лоток СЛП – 1 шт
Кронштейн вертикальный СКВН – 2 шт

Метизы*:

СБ болт М8х25 – 12 шт
СГ гайка М8 – 12 шт
СШ шайба 8 – 24 шт
Анкер СКА8/30-95** – 3 шт

* Поставляются в комплекте с соединителем

** Анкера в комплект не входят.


РЛ разделитель листового лотка

Наименование	Выс. А мм	Дл. мм	Толщ. S мм	Вес кг	Артикул		Толщ. S мм	Вес кг	Артикул	
					Цинк Сендз.	Нерж.*			Цинк Сендз.	Нерж.*
РЛ40-3000	35	3000	0,7	0,74	057015030300007102	057015030300007106	1,0	1,06	057015030300010106	
РЛ50-3000	45			0,99	057015045300007102	057015045300007106		1,41	057015045300010106	
РЛ65-3000	60			1,24	057015060300007102	057015060300007106		1,77	057015060300010106	
РЛ80-3000	75			1,48	057015075300007102	057015075300007106		2,12	057015075300010106	
РЛ100-3000	95			1,81	057015095300007102	057015095300007106		2,59	057015095300010106	
РЛ150-3000	145			2,64	057015145300007102	057015145300007106		3,77	057015145300010106	
РЛ200-3000	195			3,46	057015195300007102	057015195300007106		4,95	057015195300010106	

РЛ разделитель листового лотка, толщина т.=2,0 мм

Наименование	Высота мм	Длина мм	Толщина. S мм	Вес кг	Артикул	
					Цинк Сендз.	Нерж.*
РЛ40-3000	35	3000	2,0	2,82	057015030300020102	057015030300020106
РЛ50-3000	45			3,30	057015045300020102	057015045300020106
РЛ65-3000	60			4,00	057015060300020102	057015060300020106
РЛ80-3000	75			4,71	057015075300020102	057015075300020106
РЛ100-3000	95			5,65	057015095300020102	057015095300020106
РЛ150-3000	145			8,01	057015145300020102	057015145300020106
РЛ200-3000	195			10,36	057015195300020102	057015195300020106

Применяется для разделения кабелей и линий с различным напряжением и назначением.

Комплектуется четырьмя заклепками АЛ/СТ 4,0х12.

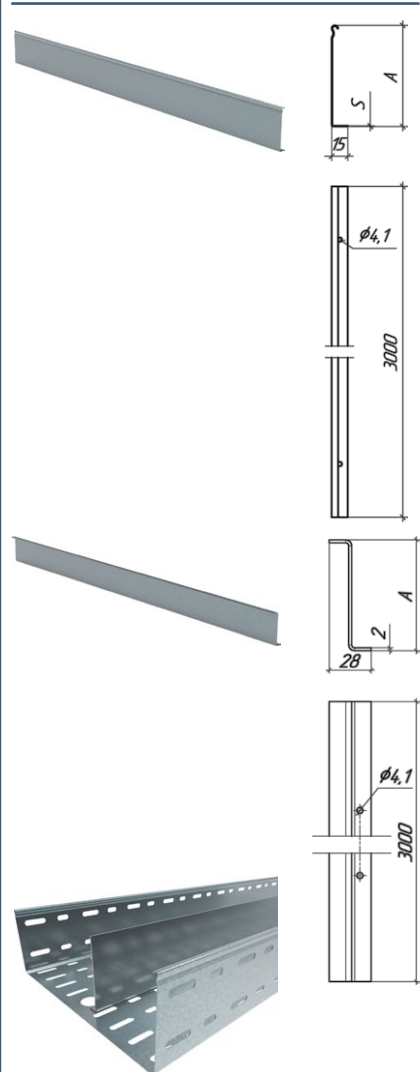
Устанавливается на прямые секции лотков.

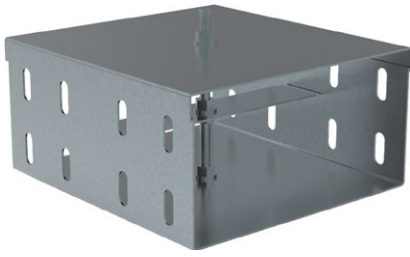
Монтируется с сериями СЛГ; СЛП; СКВ; СКВП; СКР; СКРП.

Монтаж разделителя к лотку СЛП
Компоненты узла:

Лоток СЛП
Разделитель листового лотка РЛ
Заклепка АЛ/СТ 4,0х12 – 4 шт.*

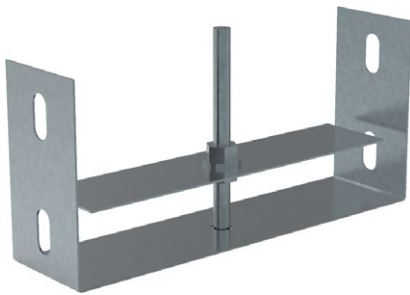
*Входит в комплект поставки разделителя



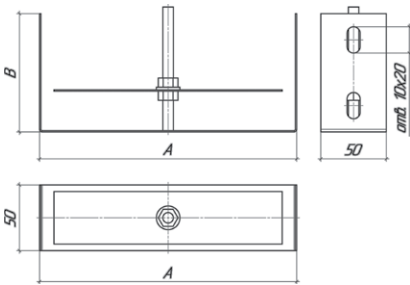

СЛКО Соединитель обхватывающий с крышкой, толщина т.=2,0 мм

Наименование	Высота мм	Вес кг	Артикул		
			Цинк Сендз.	Гор. цинк	Нерж.*
СЛКО50-50	50	0,699	0500402002010002	0500402002010003	0500402002010006
СЛКО50-100		1,075	1000402002010002	1000402002010003	1000402002010006
СЛКО50-150		1,452	1500402002010002	1500402002010003	1500402002010006
СЛКО50-200		1,829	2000402002010002	2000402002010003	2000402002010006
СЛКО50-250		2,206	2500402002010002	2500402002010003	2500402002010006
СЛКО50-300		2,583	3000402002010002	3000402002010003	3000402002010006
СЛКО50-400		3,336	4000402002010002	4000402002010003	4000402002010006
СЛКО50-500		4,090	5000402002010002	5000402002010003	5000402002010006
СЛКО50-600		4,843	6000402002010002	6000402002010003	6000402002010006
СЛКО100-100	100	1,421	1000902002010002	1000902002010003	1000902002010006
СЛКО100-150		1,798	1500902002010002	1500902002010003	1500902002010006
СЛКО100-200		2,174	2000902002010002	2000902002010003	2000902002010006
СЛКО100-250		2,551	2500902002010002	2500902002010003	2500902002010006
СЛКО100-300		2,928	3000902002010002	3000902002010003	3000902002010006
СЛКО100-400		3,682	4000902002010002	4000902002010003	4000902002010006
СЛКО100-500		4,435	5000902002010002	5000902002010003	5000902002010006
СЛКО100-600		5,189	6000902002010002	6000902002010003	6000902002010006

Применяется для соединения прямых секций лотков между собой в обхват.
 Монтируется с сериями СКВ; СКВП; СКР; СКРП.
 Поставляется в комплекте с метизами.


СЛПК Прижим кабеля, т.=1,5 мм

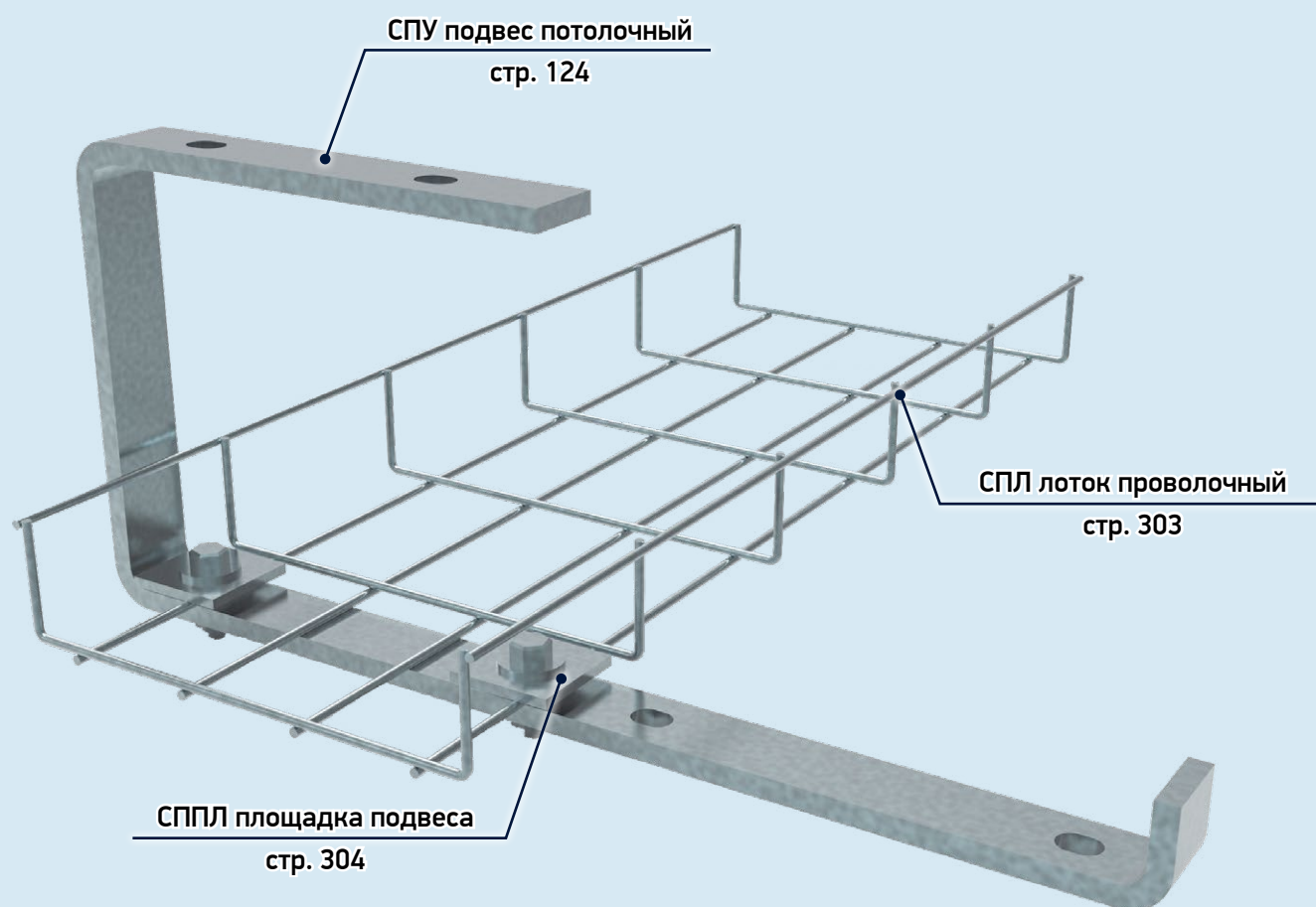
Наименование	Ширина мм	Высота мм	Вес кг	Артикул		
				Цинк Сендз.	Гор. цинк	Нерж.*
СЛПК-100-50	100	50	0,14	61601005015102	61601005015103	61601005015106
СЛПК-150-50	150		0,20	61601505015102	61601505015103	61601505015106
СЛПК-200-50	200		0,24	61602005015102	61602005015103	61602005015106
СЛПК-250-50	250		0,30	61602505015102	61602505015103	61602505015106
СЛПК-300-50	300		0,35	61603005015102	61603005015103	61603005015106
СЛПК-400-50	400		0,45	61604005015102	61604005015103	61604005015106
СЛПК-500-50	500		0,56	61605005015102	61605005015103	61605005015106
СЛПК-600-50	600		0,66	61606005015102	61606005015103	61606005015106
СЛПК-100-65	100		65	0,14	61601006515102	61601006515103
СЛПК-150-65	150	0,20		61601506515102	61601506515103	61601506515106
СЛПК-200-65	200	0,24		61602006515102	61602006515103	61602006515106
СЛПК-250-65	250	0,30		61602506515102	61602506515103	61602506515106
СЛПК-300-65	300	0,35		61603006515102	61603006515103	61603006515106
СЛПК-400-65	400	0,45		61604006515102	61604006515103	61604006515106
СЛПК-500-65	500	0,56		61605006515102	61605006515103	61605006515106
СЛПК-600-65	600	0,66		61606006515102	61606006515103	61606006515106
СЛПК-100-80	100	80		0,14	61601008015102	61601008015103
СЛПК-150-80	150		0,20	61601508015102	61601508015103	61601508015106
СЛПК-200-80	200		0,24	61602008015102	61602008015103	61602008015106
СЛПК-250-80	250		0,30	61602508015102	61602508015103	61602508015106
СЛПК-300-80	300		0,35	61603008015102	61603008015103	61603008015106
СЛПК-400-80	400		0,45	61604008015102	61604008015103	61604008015106
СЛПК-500-80	500		0,56	61605008015102	61605008015103	61605008015106
СЛПК-600-80	600		0,66	61606008015102	61606008015103	61606008015106
СЛПК-100-100	100		100	0,20	616010010015102	616010010015103
СЛПК-150-100	150	0,26		616015010015102	616015010015103	616015010015106
СЛПК-200-100	200	0,30		616020010015102	616020010015103	616020010015106
СЛПК-250-100	250	0,36		616025010015102	616025010015103	616025010015106
СЛПК-300-100	300	0,41		616030010015102	616030010015103	616030010015106
СЛПК-400-100	400	0,51		616040010015102	616040010015103	616040010015106
СЛПК-500-100	500	0,62		616050010015102	616050010015103	616050010015106
СЛПК-600-100	600	0,72		616060010015102	616060010015103	616060010015106







Проволочные лотки



41	Проволочные лотки	303
42	Аксессуары проволочных лотков	304

Проволочные лотки серии СПЛ, СПЛУ производства ЭТИС - СЗПК - это электромонтажные сетчатые изделия высокого качества, позволяющие строить надежные кабельные трассы до 1000В.

Простая конструкция сетчатых лотков изготавливается из стальной проволоки диаметром 3-5 мм, сваривается методом контактной сварки крест-накрест с последующим цинкованием. В зависимости от способа оцинковки, толщина покрытия составляет 20-80 микрон.

Проволочные лотки серии СПЛ, СПЛУ производятся шириной 200, 300, 400, 500 или 600 мм, и высотой 35, 60, 85, 100 мм.

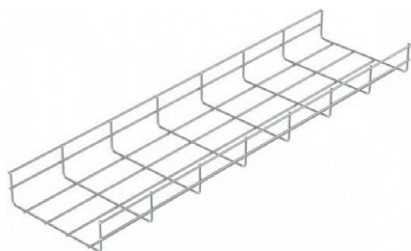
Серия сетчатых лотков СПЛ и СПЛУ состоит из прямых секций и имеет множество аксессуаров, позволяющих с легкостью производить монтаж конструкций и строить трассу под разным углом и любым направлением.

Проволочные лотки производства ЭТИС - СЗПК успешно применяются на объектах различного назначения, лотки можно монтировать на стены, с помощью кронштейна к потолку.

Основным предназначением открытых проволочных лотков является прокладка силового и информационного кабеля с высокими требованиями к охлаждению. Лотки отличаются удобством эксплуатации кабельной трассы, не перекрывая к ней доступ. Из основных преимуществ использования проволочных лотков можно отметить следующие:

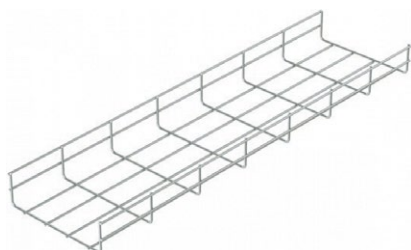
- Простая конструкция и легкость монтажа;
- Свободный доступ к кабелю и удобная эксплуатация;
- Низкий вес изделия;
- Быстрое охлаждение кабеля;
- Строительство различных конфигураций трассы;
- Длительный срок службы.





СПЛ прямая секция						
Наименование	Ширина мм	Высота мм	Длина мм	Диаметр проволоки	Вес кг	Артикул
						Цинк Сендз.
СПЛ100-35-3	100	35	3000	3,5	0,44	479100353003502
СПЛ150-35-3	150			3,5	0,54	479150353003502
СПЛ200-35-3	200			3,5	0,67	479200353003502
СПЛ300-35-3	300			4	1,16	479300353004002
СПЛ400-35-3	400			4	1,45	479400353004002
СПЛ60-60-3	60	60		3,5	0,44	479060603003502
СПЛ100-60-3	100			3,5	0,6	479100603003502
СПЛ150-60-3	150			3,5	0,71	479150603003502
СПЛ200-60-3	200			3,5	0,84	479200603003502
СПЛ300-60-3	300			4	1,39	479300603004002
СПЛ400-60-3	400		4	1,69	479400603004002	

Артикулы на прочие длины и исполнения предоставляются по запросу



СПЛУ прямая секция						
Наименование	Ширина мм	Высота мм	Длина мм	Диаметр проволоки	Вес кг	Артикул
						Цинк Сендз.
СПЛУ300-85-3	300	85	3000	5	2,27	480300853005002
СПЛУ400-85-3	400			5	2,74	480400853005002
СПЛУ500-85-3	500			5	3,2	480500853005002
СПЛУ600-85-3	600			5	3,67	480600853005002
СПЛУ300-100-3	300	100		5	2,49	480301003005002
СПЛУ400-100-3	400			5	2,95	480401003005002
СПЛУ500-100-3	500			5	2,97	480501003005002
СПЛУ600-100-3	600			5	3,47	480601003005002

Артикулы на прочие длины и исполнения предоставляются по запросу

СПЛБ соединитель безвинтовой

Наименование	Вес кг	Артикул
		Цинк Сендз.
СПЛБ	0,083	518900011

Соединитель для прямых секций лотка между собой


СПЛД соединитель двойной

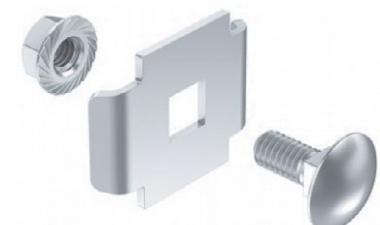
Наименование	Вес кг	Артикул
		Цинк Сендз.
СПЛД	0,03	519900021

Подходит как для соединения прямых секций, так и для организации поворотов трассы


СПЛО соединитель одинарный

Наименование	Вес кг	Артикул
		Цинк Сендз.
СПЛО	0,02	520900031

Комплект для крепления проволочного лотка к консолям, траверсам, перфорированным соединительным пластинам


СПЛП соединитель лотка перфорированный

Наименование	Вес кг	Артикул
		Цинк Сендз.
СПЛП	0,06	521900041

Перфорированная пластина для соединения проволочных лотков и организации поворотов трассы


СКПЛ крюк для подвеса проволочного лотка

Наименование	Вес кг	Артикул
		Цинк Сендз.
СКПЛ	0,03	522900051

Используется для крепления проволочного лотка через шпильку М8


СППЛ площадка подвеса проволочного лотка

Наименование	Вес кг	Артикул
		Цинк Сендз.
СППЛ	0,05	523900061

Пластина для подвеса проволочного лотка на шпильке

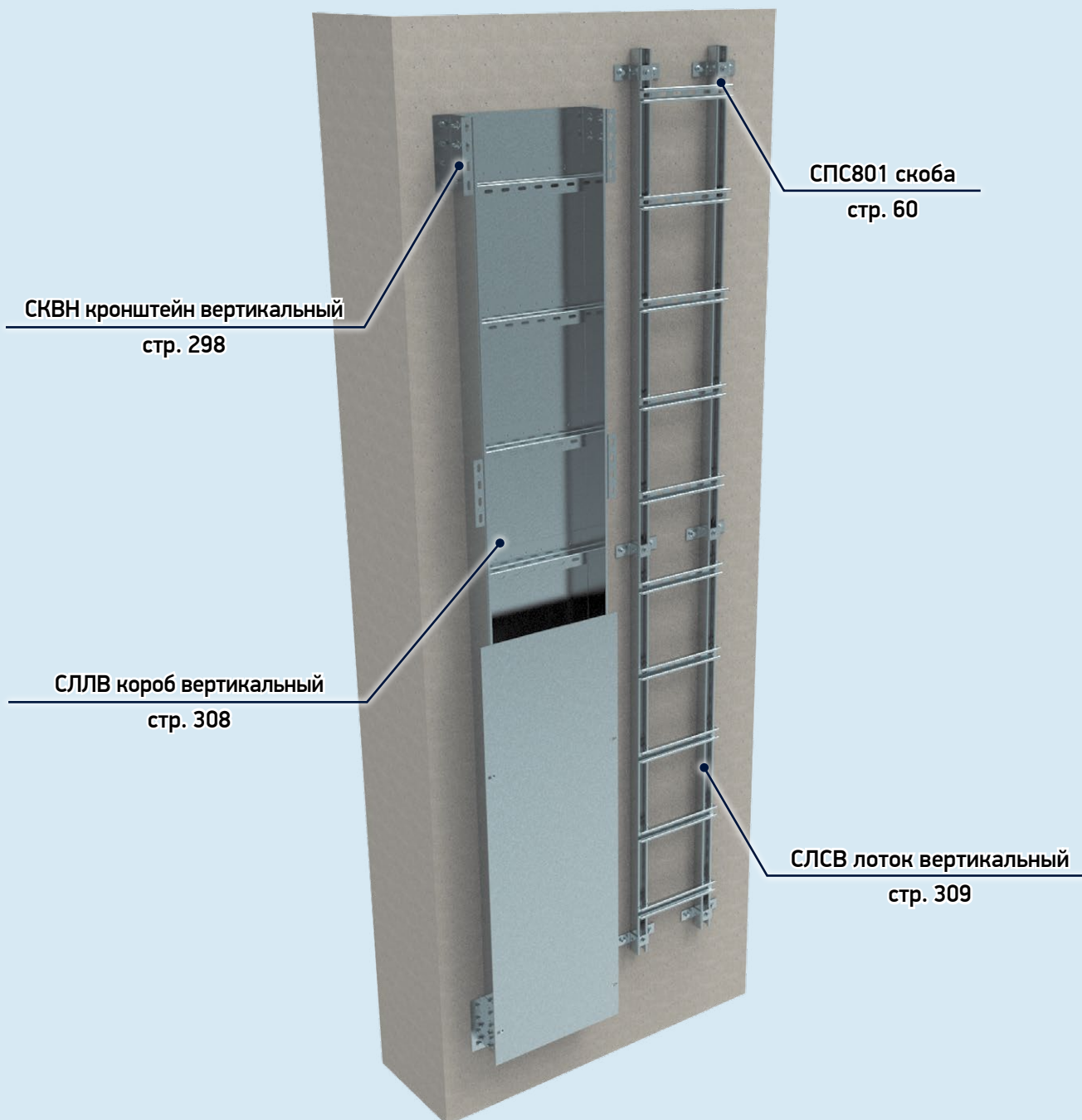








Короба и лотки вертикальные



43	СЛЛВ короб вертикальный	308
44	СЛСВ лестница вертикальная	309

Короба и лотки вертикальные производства ЭТИС - СЗПК применяются для подъема и спуска кабелей в высотных сооружениях, шахтах, тоннелях.

Монтируются внутри и снаружи помещений.

Используются в агрессивных средах, на предприятиях химической, газовой, металлургической промышленности, в горных, промышленных комплексах.

Варианты исполнения:

- «**Цинк. Сендз.**» Соответствие климатическим исполнениям: У2; ХЛ2; УХЛ2; УТ2,5
- «**Гор. Цинк**» Соответствие климатическим исполнениям: У1; ХЛ1; УХЛ1; УХЛ5; УТ1,5; М5
- «**RAL**» Соответствие климатическим исполнениям: УТ 1,5; УТ2,5; УХЛ2,5; У3
Предоставление артикулов и возможность изготовления изделий в данном исполнении возможно по запросу.
- «**Нерж.**» Соответствие климатическим исполнениям: У1; ХЛ1; УХЛ1; УХЛ5; УТ1,5; М5
Предоставление артикулов и возможность изготовления изделий в данном исполнении возможно по запросу.

СЛЛВ короб листовой вертикальный								
Наименование	Шир. А мм	Выс. Б мм	Дл. мм	Толщина основ-я* мм	Толщина крышки* мм	Вес кг	Артикул	
							Цинк Сендз.	Гор. цинк
СЛЛВ100-100-3	100	100	3000	1,5	1,0	16,67	244010010300015015010102	244010010300015015010103
СЛЛВ200-100-3	200					23,80	244020010300015015010102	244020010300015015010103
СЛЛВ300-100-3	300					30,94	244030010300015015010102	244030010300015015010103
СЛЛВ400-100-3	400					38,07	244040010300015015010102	244040010300015015010103
СЛЛВ500-100-3	500					45,20	244050010300015015010102	244050010300015015010103
СЛЛВ600-100-3	600					52,34	244060010300015015010102	244060010300015015010103
СЛЛВ200-150-3	200	150				27,34	244020015300015015010102	244020015300015015010103
СЛЛВ300-150-3	300					34,47	244030015300015015010102	244030015300015015010103
СЛЛВ400-150-3	400					41,60	244040015300015015010102	244040015300015015010103
СЛЛВ500-150-3	500					48,74	244050015300015015010102	244050015300015015010103
СЛЛВ600-150-3	600					55,87	244060015300015015010102	244060015300015015010103
СЛЛВ200-200-3	200					200	30,87	244020020300015015010102
СЛЛВ300-200-3	300	38,00	244030020300015015010102	244030020300015015010103				
СЛЛВ400-200-3	400	45,14	244040020300015015010102	244040020300015015010103				
СЛЛВ500-200-3	500	52,27	244050020300015015010102	244050020300015015010103				
СЛЛВ600-200-3	600	59,40	244060020300015015010102	244060020300015015010103				

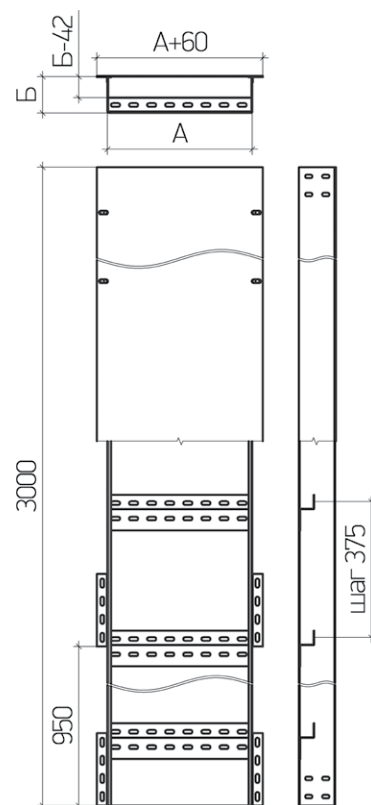
Артикулы на прочие длины и исполнения предоставляются по запросу

Короб листовой вертикальный СЛЛВ предназначен для вертикальной прокладки кабеля.

Применяется, если требуется закрытая прокладка кабеля.

Возможно применение во всех климатических зонах.

*Возможно изготовление из других толщин.



Монтаж короба вертикального СЛЛВ к стене

Компоненты узла:

Короб вертикальный СЛЛВ

Кронштейн вертикальный СКВН - 2 шт

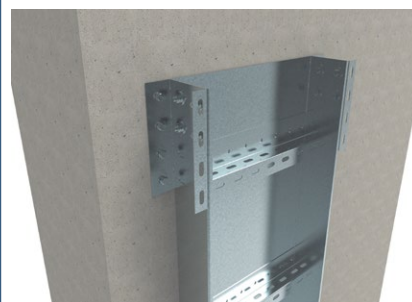
Метизы:

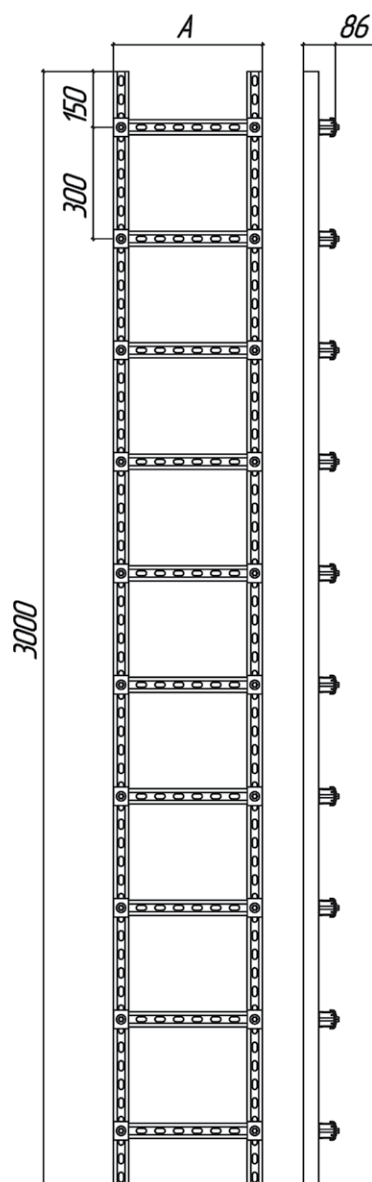
СБ болт М8х20 - 8шт

СГ гайка М8 - 8 шт

СШ шайба 8 - 16 шт

Анкер СКА8/30-95 - 8 шт





СЛСВ лестница вертикальная

Наименование	Ширина А мм	Длина мм	Вес кг	Артикул	
				Цинк Сендз.	Гор. цинк
СЛСВ200-3	200	3000	18,32	245020000300020020000002	245020000300020020000003
СЛСВ300-3	300		20,41	245030000300020020000002	245030000300020020000003
СЛСВ400-3	400		22,50	245040000300020020000002	245040000300020020000003
СЛСВ500-3	500		24,60	245050000300020020000002	245050000300020020000003
СЛСВ600-3	600		26,69	245060000300020020000002	245060000300020020000003
СЛСВ700-3	700		28,78	245070000300020020000002	245070000300020020000003
СЛСВ800-3	800		30,87	245080000300020020000002	245080000300020020000003
СЛСВ900-3	900		32,96	245090000300020020000002	245090000300020020000003
СЛСВ1000-3	1000		35,05	245100000300020020000002	245100000300020020000003
СЛСВ1100-3	1100		37,14	245110000300020020000002	245110000300020020000003

Лестница вертикальная СЛСВ предназначена для вертикальной прокладки кабеля.

Возможна установка кабельных хомутов для прокладки кабеля. Конструкция лотка позволяет менять шаг перемычки

Для монтажа к опорной поверхности используются скобы СПС801.

Рекомендованный шаг крепления скоб СПС801 - 1000мм

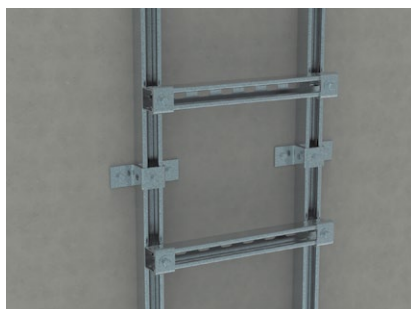
Монтаж лестницы вертикальной СЛСВ к стене

Компоненты узла:

Лоток вертикальный СЛСВ
Скоба СПС801 - 2 шт

Метизы:

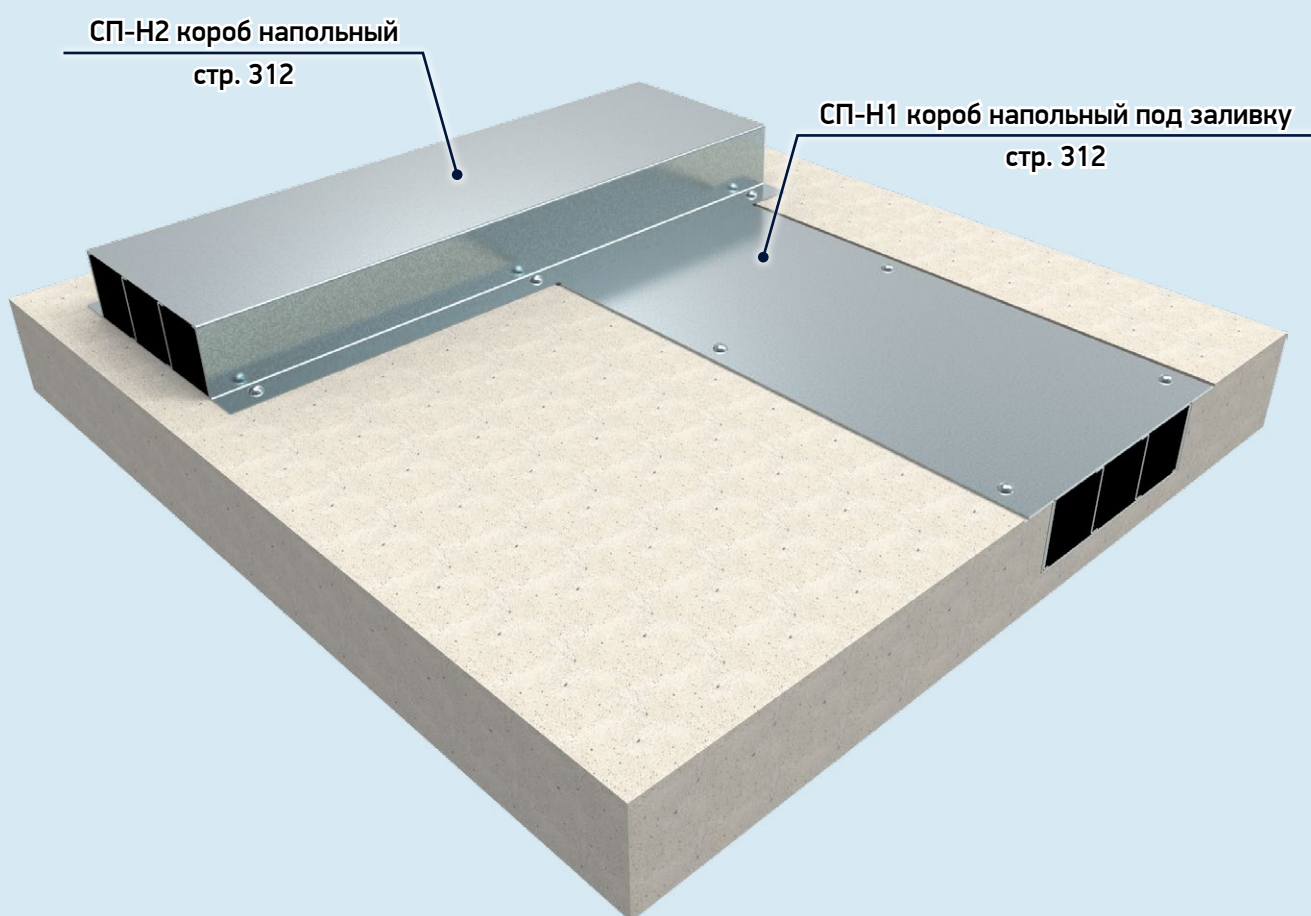
СБ болт М8х30 - 2шт
САМ8 гайка канальная - 2 шт
СШ шайба 8 - 2 шт
Анкер СКА8/30-95 - 4 шт







Короба напольные



СП-Н2 короб напольный
стр. 312

СП-Н1 короб напольный под заливку
стр. 312

45	СП-Н1 короб напольный	312
46	СП-Н2 короб напольный	312
47	СП-Н3 короб напольный	313



Короба напольные производства ЭТИС - СЗПК применяются для прокладки кабеля и проводов по полу помещений.

Конструкция напольных коробов производства ЭТИС - СЗПК позволят применять их как над уровнем чистого пола, так и при прокладке в тоннелях с последующей заливкой бетоном в уровень пола.

Возможно изготовление коробов в исполнениях для всех климатических зон.

Особенности:

- Устойчивость к внешним воздействиям
- Возможность обслуживания кабельной трассы
- Изготавливаются для всех климатических зон и исполнений

СП-Н1 короб напольный							
Наименование	Ширина А мм	Высота мм	Длина мм	Толщина мм	Вес кг	Артикул	
						Цинк Сендз.	Гор. цинк
СП-Н1-200-100-3	200	100	3000	2	42,91	47702001003002002	47702001003002003
СП-Н1-300-100-3	300				58,31	47703001003002002	47703001003002003
СП-Н1-400-100-3	400				73,71	47704001003002002	47704001003002003
СП-Н1-500-100-3	500				89,11	47705001003002002	47705001003002003
СП-Н1-600-100-3	600				104,51	47706001003002002	47706001003002003

Короб напольный СП-Н1 предназначен для прокладки кабеля с последующей заливкой в бетон в уровень пола. Разделитель короба предустановлен и служит дополнительным ребром жесткости и защищает крышку от прогиба.

Используются метизы с плоской головкой.

Метизы входят в комплект поставки.

Возможно изготовление в диапазоне толщин от 1,5 до 4,0 мм.

Монтируется с фасонными секциями листовых лотков (стр. каталога 232-290).

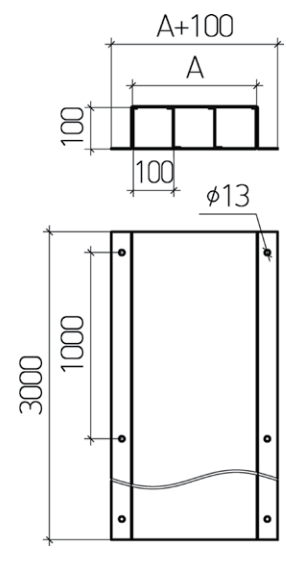
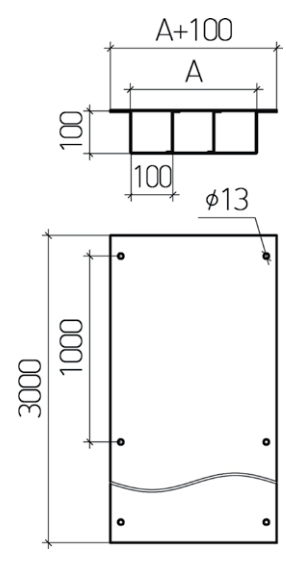
СП-Н2 короб напольный							
Наименование	Ширина А мм	Высота мм	Длина мм	Толщина мм	Вес кг	Артикул	
						Цинк Сендз.	Гор. цинк
СП-Н2-200-100-3	200	100	3000	2	47,43	47802001003002002	47802001003002003
СП-Н2-300-100-3	300				62,83	47803001003002002	47803001003002003
СП-Н2-400-100-3	400				78,23	47804001003002002	47804001003002003
СП-Н2-500-100-3	500				93,63	47805001003002002	47805001003002003
СП-Н2-600-100-3	600				109,04	47806001003002002	47806001003002003

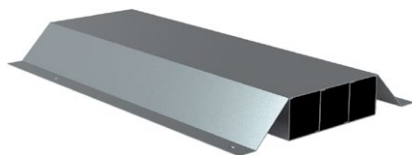
Короб напольный СП-Н2 предназначен для прокладки кабеля над уровнем пола.

Возможно изготовление в диапазоне толщин от 1,5 до 4,0 мм.

Используются винты с плоской головкой под крест или шлиц.

Метизы входят в комплект





СП-НЗ короб напольный

Наименование	Ширина А мм	Высота мм	Длина мм	Толщина мм	Вес кг	Артикул	
						Цинк Сендз.	Гор. цинк
СП-НЗ-200-100-3	200	100	3000	2	52,36	66502001003002002	066502001003002003
СП-НЗ-300-100-3	300				65,75	66503001003002002	066503001003002003
СП-НЗ-400-100-3	400				82,77	66504001003002002	066504001003002003
СП-НЗ-500-100-3	500				97,97	66505001003002002	066505001003002003
СП-НЗ-600-100-3	600				113,17	66506001003002002	066506001003002003

Короб напольный СП-НЗ предназначен для защиты кабелей, проложенных по полу

Разделитель короба предустановлен и служит дополнительным ребром жесткости и защищает крышку от прогиба.

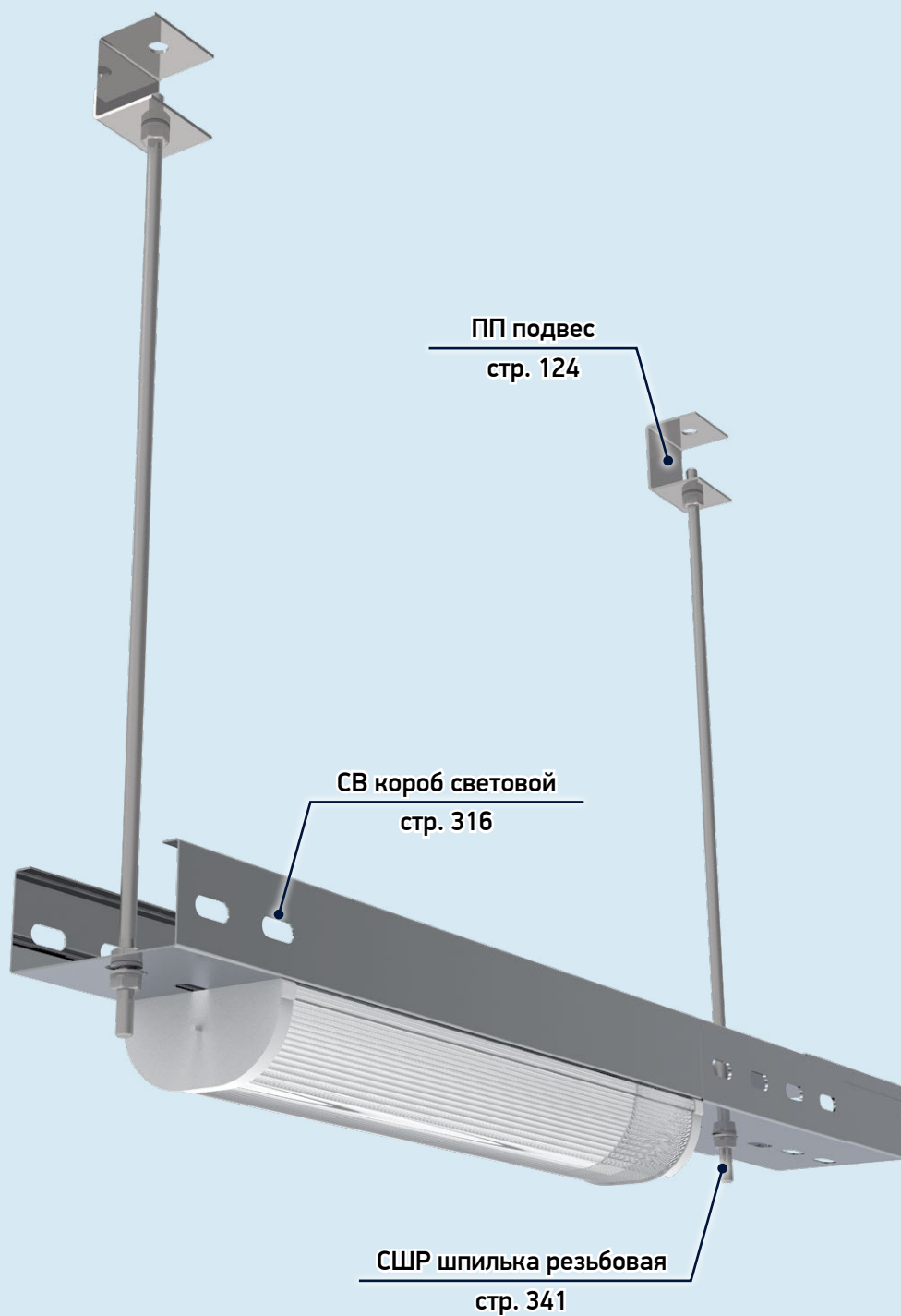
Используются метизы с плоской головкой.

Метизы входят в комплект поставки.





Короба световые



48	СВ короб световой	316
49	Фасонные секции к коробам СВ	317



Короба световые предназначены для крепления осветительного оборудования, легкого и быстрого монтажа светильников на нужной высоте от потолка

Короб световой представляет собой цельный прокатный профиль с перфорацией по основанию.

Изготавливается из оцинкованной и холоднокатаной стали марки 08гпс, в различных вариантах исполнения. Большой цветовой диапазон исполнения «RAL» позволяет применять световые короба марки СВ в различных архитектурных проектах, и в любой дизайн среде.

Варианты исполнения:

- «**Цинк. Сендз.**» Соответствие климатическим исполнениям: У2; ХЛ2; УХЛ2; УТ2,5
- «**Гор. Цинк**» Соответствие климатическим исполнениям: У1; ХЛ1; УХЛ1; УХЛ5; УТ1,5; М5
- «**RAL**» Соответствие климатическим исполнениям: УТ 1,5; УТ2,5; УХЛ2,5; У3.

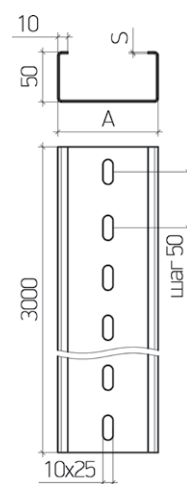
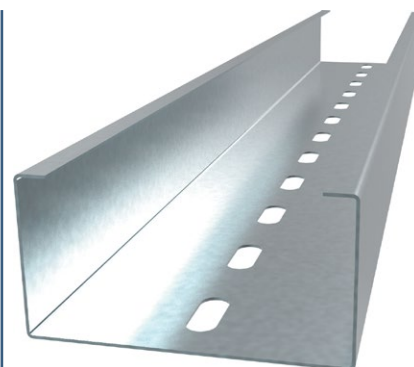
Предоставление артикулов и возможность изготовления изделий в данном исполнении возможно по запросу.

- «**Нерж.**» Соответствие климатическим исполнениям: У1; ХЛ1; УХЛ1; УХЛ5; УТ1,5; М5

Предоставление артикулов и возможность изготовления изделий в данном исполнении возможно по запросу.

СВ короб световой, толщиной 1,0 мм							
Наименование	Ширина А мм	Высота мм	Длина мм	Толщина мм	Вес кг	Артикул	
						Цинк Сендз.	Гор. цинк
СВ70	70	50	3000	1,0	4,29	24307030001002	24307030001003
СВ80	80				4,52	24308030001002	24308030001003
СВ100	100				4,99	24310030001002	24310030001003

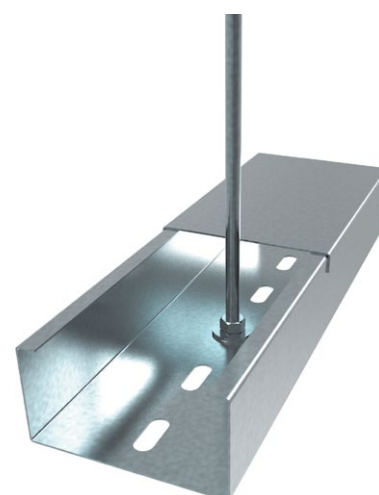
СВ короб световой, толщиной 1,5 мм							
Наименование	Ширина А мм	Высота мм	Длина мм	Толщина мм	Вес кг	Артикул	
						Цинк Сендз.	Гор. цинк
СВ70	70	50	3000	1,5	6,29	24307030001502	24307030001503
СВ80	80				6,64	24308030001502	24308030001503
СВ100	100				7,35	24310030001502	24310030001503

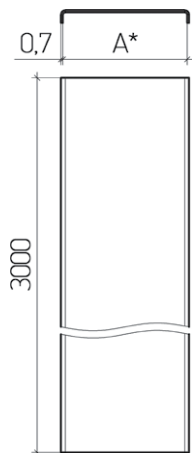
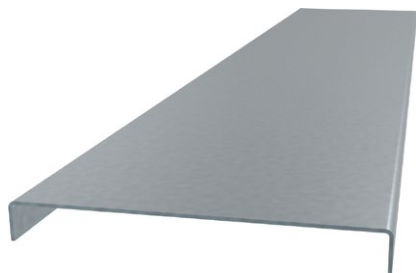


Монтаж светового короба к перекрытию

Компоненты узла:

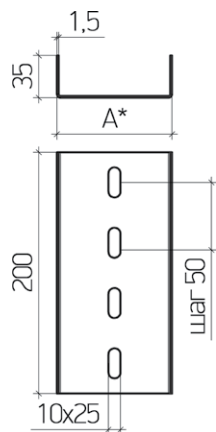
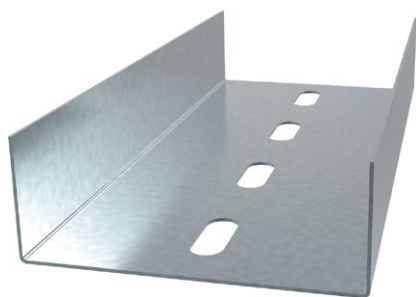
- Короб СВ
- Шпилька М8 - L
- СГ гайка М8 - 2 шт
- СШ шайба 8 - 2 шт





СВК крышка светового короба					
Наименование	Ширина А* мм	Длина мм	Вес кг	Артикул	
				Цинк Сендз.	Гор. цинк
СВК70	71	3000	1,49	5120730011	5120730012
СВК80	81		1,65	5120830011	5120830012
СВК100	101		1,98	5121030011	5121030012

*А – внутренний размер



СВС соединитель светового короба внутренний					
Наименование	Ширина А* мм	Длина мм	Вес кг	Артикул	
				Цинк Сендз.	Гор. цинк
СВС70	66	200	0,30	51307020211	51307020212
СВС80	76		0,32	51308020211	51308020212
СВС100	96		0,37	51310020211	51310020212

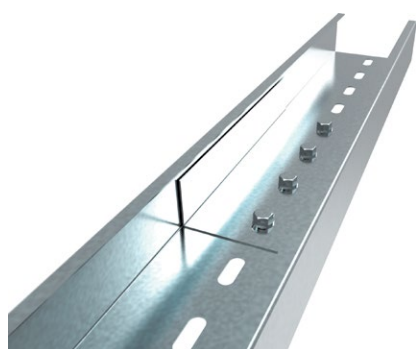
*А - наружный размер

Поставляется в комплекте с метизами:

СБ болт М8х20 - 4 шт

СГ гайка М8 - 4 шт

СШ шайба 8 - 8 шт



Соединение световых коробов

Компоненты узла:

Короб СВ - 2 шт

Соединитель светового короба СВС

Метизы*:

СБ болт М8х20 - 4 шт

СГ гайка М8 - 4 шт

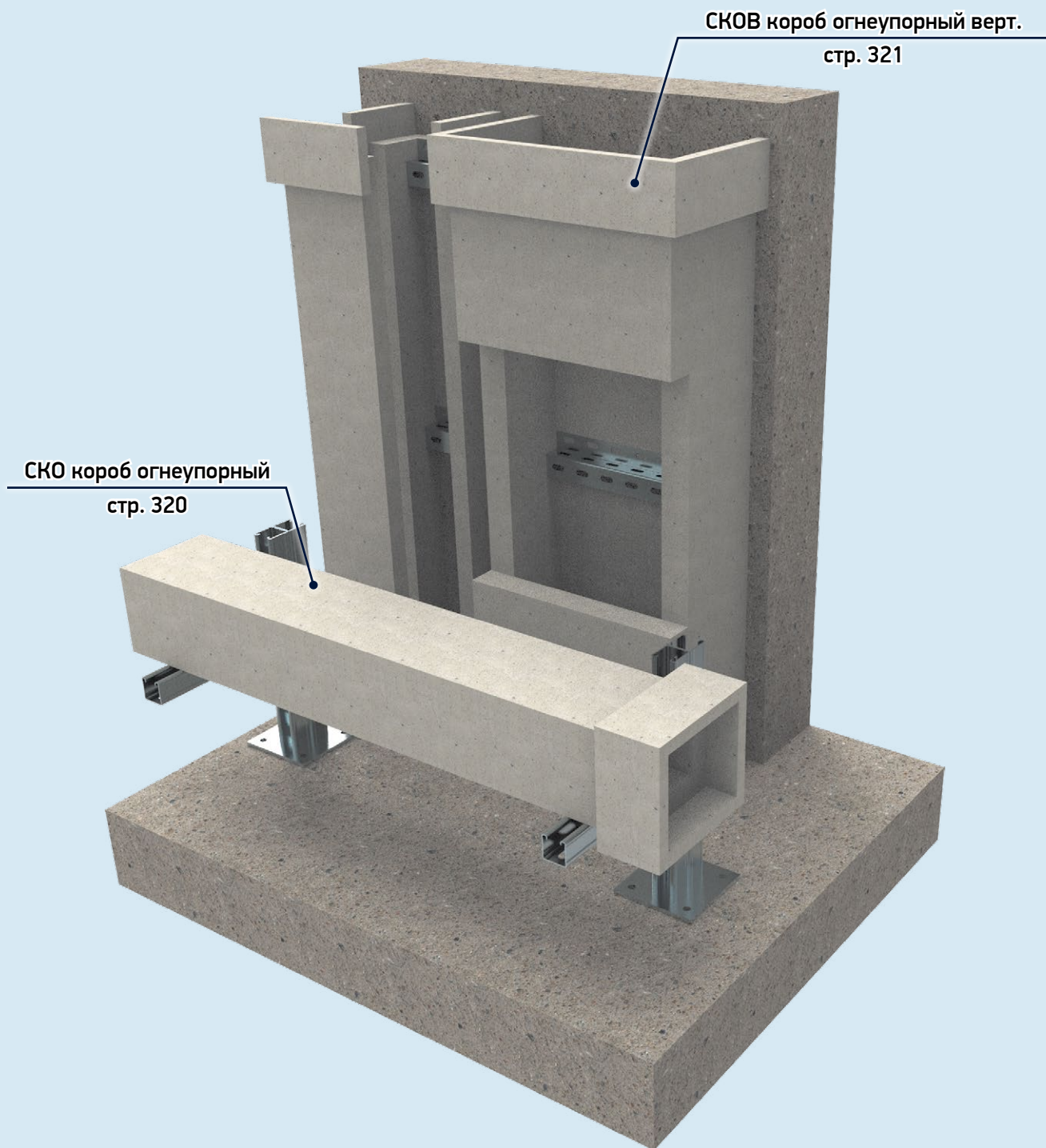
СШ шайба 8 - 8 шт

*Входят в комплект поставки соединителя





Короба огнеупорные



50	СКО короб огнеупорный	320
51	СКОВ короб огнеупорный вертикальный	321
52	Фасонные секции для огнеупорных коробов	322

Огнеупорные короба СКО и СКОВ изготавливаются из специального огнезащитного материала с пределом огнестойкости 45 и 90 минут.

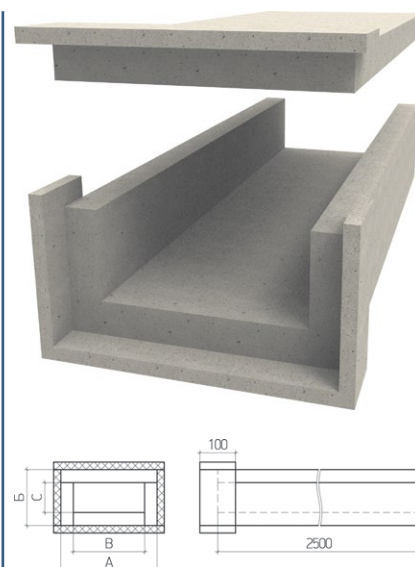
Короба СКО и СКОВ предназначены для прокладки кабеля внутри помещений. При прокладке коробов снаружи помещений, а также в помещениях с повышенной влажностью должна быть предусмотрена защита короба от внешних воздействий.

За информацией по дополнительной защите коробов обратитесь к представителям компании.

Короба поставляются на объект как в собранном виде, так и в качестве полуфабриката с последующей сборкой на объекте.

При уличной прокладке комплектуются с защитным кожухом.

СКО короб огнеупорный 45*						
Наименование	Ширина А мм	Высота Б мм	Длина мм	Габариты полезного сечения ВхС	Вес кг	Артикул
СКО100-100-2,5-45	170	150	2500	100x80	21,88	4801701500
СКО100-150-2,5-45		200		100x130	26,25	4801702000
СКО100-200-2,5-45		250		100x180	30,63	4801702500
СКО200-100-2,5-45	270	150		200x80	30,63	4802701500
СКО200-150-2,5-45		200		200x130	35,00	4802702000
СКО200-200-2,5-45		250		200x180	39,38	4802702500
СКО300-100-2,5-45	370	150		300x80	39,38	4803701500
СКО300-150-2,5-45		200		300x130	43,75	4803702000
СКО300-200-2,5-45		250		300x180	48,13	4803702500
СКО400-100-2,5-45	470	150		400x80	48,13	4804701500
СКО400-150-2,5-45		200		400x130	52,50	4804702000
СКО400-200-2,5-45		250		400x180	56,88	4804702500
СКО500-100-2,5-45	570	150	500x80	56,88	4805701500	
СКО500-150-2,5-45		200	500x130	61,25	4805702000	
СКО500-200-2,5-45		250	500x180	65,63	4805702500	
СКО600-100-2,5-45	670	150	600x80	65,63	4806701500	
СКО600-150-2,5-45		200	600x130	70,00	4806702000	
СКО600-200-2,5-45		250	600x180	74,38	4806702500	



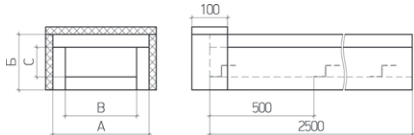
Предназначен для горизонтальной прокладки кабеля.

* Предел огнестойкости 45 мин.

СКО короб огнеупорный 90*						
Наименование	Ширина А мм	Высота Б мм	Длина мм	Габариты полезного сечения ВхС	Вес кг	Артикул
СКО100-100-2,5-90	200	170	2500	100x80	35,00	4812001700
СКО100-150-2,5-90		230		100x130	41,25	4812002300
СКО100-200-2,5-90		280		100x180	47,50	4812002800
СКО200-100-2,5-90	300	170		200x80	47,50	4813001700
СКО200-150-2,5-90		230		200x130	53,75	4813002300
СКО200-200-2,5-90		280		200x180	60,00	4813002800
СКО300-100-2,5-90	400	170		300x80	60,00	4814001700
СКО300-150-2,5-90		230		300x130	66,25	4814002300
СКО300-200-2,5-90		280		300x180	72,50	4814002800
СКО400-100-2,5-90	500	170		400x80	72,50	4815001700
СКО400-150-2,5-90		230		400x130	78,75	4815002300
СКО400-200-2,5-90		280		400x180	85,00	4815002800
СКО500-100-2,5-90	600	170	500x80	85,00	4816001700	
СКО500-150-2,5-90		230	500x130	91,25	4816002300	
СКО500-200-2,5-90		280	500x180	97,50	4816002800	
СКО600-100-2,5-90	700	170	600x80	97,50	4817001700	
СКО600-150-2,5-90		230	600x130	103,75	4817002300	
СКО600-200-2,5-90		280	600x180	110,00	4817002800	

Предназначен для горизонтальной прокладки кабеля.

* Предел огнестойкости 90 мин.



СКОВ короб огнеупорный вертикальный 45*

Наименование	Ширина А мм	Высота Б мм	Длина мм	Габариты полезного сечения ВхС	Вес кг	Артикул
СКОВ100-100-2,5-45	170	150	2500	100x80	22,36	4821701500
СКОВ100-150-2,5-45		200		100x130	26,73	4821702000
СКОВ100-200-2,5-45		250		100x180	31,11	4821702500
СКОВ200-100-2,5-45	270	150		200x80	31,59	4822701500
СКОВ200-150-2,5-45		200		200x130	35,96	4822702000
СКОВ200-200-2,5-45		250		200x180	40,34	4822702500
СКОВ300-100-2,5-45	370	150		300x80	40,82	4823701500
СКОВ300-150-2,5-45		200		300x130	45,19	4823702000
СКОВ300-200-2,5-45		250		300x180	49,57	4823702500
СКОВ400-100-2,5-45	470	150		400x80	50,05	4824701500
СКОВ400-150-2,5-45		200		400x130	54,42	4824702000
СКОВ400-200-2,5-45		250		400x180	58,80	4824702500
СКОВ500-100-2,5-45	570	150	500x80	59,28	4825701500	
СКОВ500-150-2,5-45		200	500x130	63,65	4825702000	
СКОВ500-200-2,5-45		250	500x180	68,03	4825702500	
СКОВ600-100-2,5-45	670	150	600x80	68,51	4826701500	
СКОВ600-150-2,5-45		200	600x130	72,88	4826702000	
СКОВ600-200-2,5-45		250	600x180	77,26	4826702500	

Предназначен для горизонтальной прокладки кабеля.

* Предел огнестойкости 45 мин.

СКОВ короб огнеупорный вертикальный 90*

Наименование	Ширина А мм	Высота Б мм	Длина мм	Габариты полезного сечения ВхС	Вес кг	Артикул
СКОВ100-100-2,5-90	200	170	2500	100x80	35,48	4832001700
СКОВ100-150-2,5-90		230		100x130	41,73	4832002300
СКОВ100-200-2,5-90		280		100x180	47,98	4832002800
СКОВ200-100-2,5-90	300	170		200x80	48,46	4833001700
СКОВ200-150-2,5-90		230		200x130	54,71	4833002300
СКОВ200-200-2,5-90		280		200x180	60,96	4833002800
СКОВ300-100-2,5-90	400	170		300x80	61,44	4834001700
СКОВ300-150-2,5-90		230		300x130	67,69	4834002300
СКОВ300-200-2,5-90		280		300x180	73,94	4834002800
СКОВ400-100-2,5-90	500	170		400x80	74,42	4835001700
СКОВ400-150-2,5-90		230		400x130	80,67	4835002300
СКОВ400-200-2,5-90		280		400x180	86,92	4835002800
СКОВ500-100-2,5-90	600	170	500x80	87,40	4836001700	
СКОВ500-150-2,5-90		230	500x130	93,65	4836002300	
СКОВ500-200-2,5-90		280	500x180	99,90	4836002800	
СКОВ600-100-2,5-90	700	170	600x80	100,38	4837001700	
СКОВ600-150-2,5-90		230	600x130	106,63	4837002300	
СКОВ600-200-2,5-90		280	600x180	112,88	4837002800	

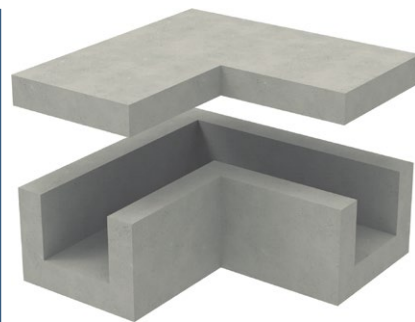
Предназначен для горизонтальной прокладки кабеля.

* Предел огнестойкости 90 мин.



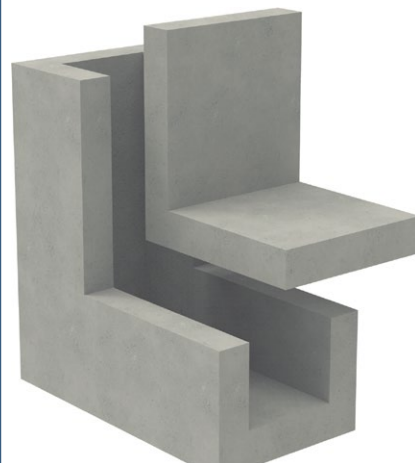
СКОУ короб угол горизонтальный 90°

Наименование	Ширина А мм	Высота Б мм	Габариты полезного сечения ВхС	Вес кг	Артикул
СКОУ100-100-45	170	150	100x80	4,37	59654510100000
СКОУ100-150-45		200	100x130	5,25	59654510150000
СКОУ100-200-45		250	100x180	6,12	59654510200000
СКОУ200-100-45	270	150	200x80	7,35	59654520100000
СКОУ200-150-45		200	200x130	8,40	59654520150000
СКОУ200-200-45		250	200x180	9,45	59654520200000
СКОУ300-100-45	370	150	300x80	11,03	59654530100000
СКОУ300-150-45		200	300x130	12,25	59654530150000
СКОУ300-200-45		250	300x180	13,48	59654530200000
СКОУ400-100-45	470	150	400x80	15,40	59654540100000
СКОУ400-150-45		200	400x130	16,80	59654540150000
СКОУ400-200-45		250	400x180	18,20	59654540200000
СКОУ500-100-45	570	150	500x80	20,47	59654550100000
СКОУ500-150-45		200	500x130	22,05	59654550150000
СКОУ500-200-45		250	500x180	23,62	59654550200000
СКОУ600-100-45	670	150	600x80	26,25	59654560100000
СКОУ600-150-45		200	600x130	28,00	59654560150000
СКОУ600-200-45		250	600x180	29,75	59654560200000



СКОП короб угол вертикальный

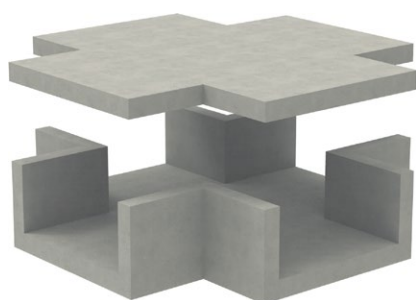
Наименование	Ширина А мм	Высота Б мм	Габариты полезного сечения ВхС	Вес кг	Артикул
СКОП100-100-45	170	150	100x80	4,2	59634510100000
СКОП100-150-45		200	100x130	5,565	59634510150000
СКОП100-200-45		250	100x180	7,105	59634510200000
СКОП200-100-45	270	150	200x80	5,88	59634520100000
СКОП200-150-45		200	200x130	7,42	59634520150000
СКОП200-200-45		250	200x180	9,135	59634520200000
СКОП300-100-45	370	150	300x80	7,56	59634530100000
СКОП300-150-45		200	300x130	9,275	59634530150000
СКОП300-200-45		250	300x180	11,165	59634530200000
СКОП400-100-45	470	150	400x80	9,24	59634540100000
СКОП400-150-45		200	400x130	11,13	59634540150000
СКОП400-200-45		250	400x180	13,195	59634540200000
СКОП500-100-45	570	150	500x80	10,92	59634550100000
СКОП500-150-45		200	500x130	12,985	59634550150000
СКОП500-200-45		250	500x180	15,225	59634550200000
СКОП600-100-45	670	150	600x80	12,6	59634560100000
СКОП600-150-45		200	600x130	14,84	59634560150000
СКОП600-200-45		250	600x180	17,255	59634560200000





СКОТ короб угол Т-образный 90°

Наименование	Ширина А мм	Высота Б мм	Габариты полезного сечения ВхС	Вес кг	Артикул
СКОТ100-100-45	170	150	100x80	5,68	59644510100000
СКОТ100-150-45		200	100x130	6,76	59644510150000
СКОТ100-200-45		250	100x180	7,83	59644510200000
СКОТ200-100-45	270	150	200x80	9,09	59644520100000
СКОТ200-150-45		200	200x130	10,26	59644520150000
СКОТ200-200-45		250	200x180	11,42	59644520200000
СКОТ300-100-45	370	150	300x80	13,20	59644530100000
СКОТ300-150-45		200	300x130	14,46	59644530150000
СКОТ300-200-45		250	300x180	15,71	59644530200000
СКОТ400-100-45	470	150	400x80	18,02	59644540100000
СКОТ400-150-45		200	400x130	19,36	59644540150000
СКОТ400-200-45		250	400x180	20,69	59644540200000
СКОТ500-100-45	570	150	500x80	23,53	59644550100000
СКОТ500-150-45		200	500x130	24,96	59644550150000
СКОТ500-200-45		250	500x180	26,38	59644550200000
СКОТ600-100-45	670	150	600x80	29,74	59644560100000
СКОТ600-150-45		200	600x130	31,26	59644560150000
СКОТ600-200-45		250	600x180	32,77	59644560200000

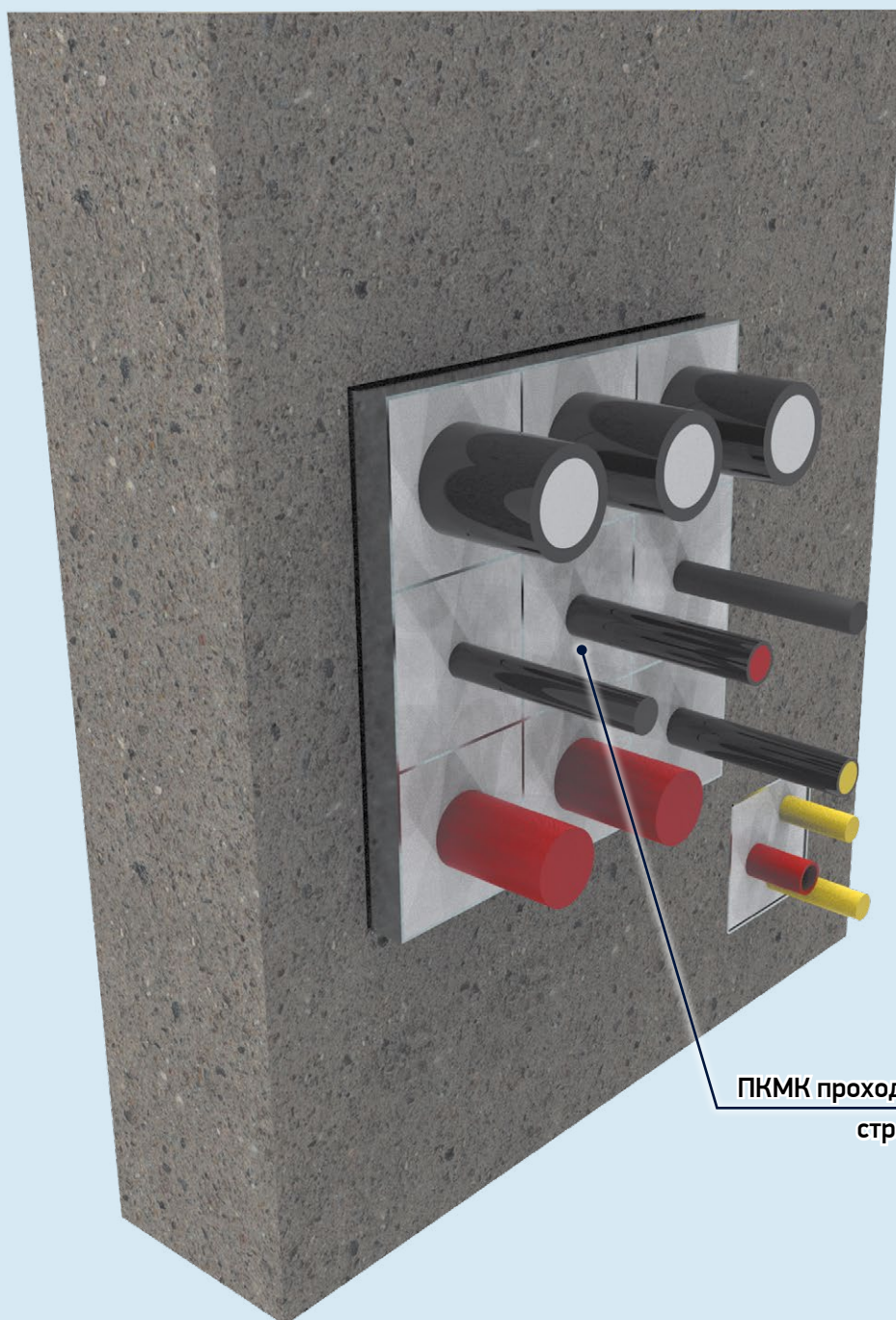


СКОХ короб угол Х-образный

Наименование	Ширина А мм	Высота Б мм	Габариты полезного сечения ВхС	Вес кг	Артикул
СКОХ100-100-45	170	150	100x80	6,98	59664510100000
СКОХ100-150-45		200	100x130	8,26	59664510150000
СКОХ100-200-45		250	100x180	9,54	59664510200000
СКОХ200-100-45	270	150	200x80	10,83	59664520100000
СКОХ200-150-45		200	200x130	12,11	59664520150000
СКОХ200-200-45		250	200x180	13,39	59664520200000
СКОХ300-100-45	370	150	300x80	15,38	59664530100000
СКОХ300-150-45		200	300x130	16,66	59664530150000
СКОХ300-200-45		250	300x180	17,94	59664530200000
СКОХ400-100-45	470	150	400x80	20,63	59664540100000
СКОХ400-150-45		200	400x130	21,91	59664540150000
СКОХ400-200-45		250	400x180	23,19	59664540200000
СКОХ500-100-45	570	150	500x80	26,58	59664550100000
СКОХ500-150-45		200	500x130	27,86	59664550150000
СКОХ500-200-45		250	500x180	29,14	59664550200000
СКОХ600-100-45	670	150	600x80	33,23	59664560100000
СКОХ600-150-45		200	600x130	34,51	59664560150000
СКОХ600-200-45		250	600x180	35,79	59664560200000



Рама кабельной проходки



ПКМК проходки кабельные
стр. 326

53	ПКМК рама кабельной проходки	326
54	Схема монтажа кабельных проходок	327

Рама кабельных проходок предназначены для организации прокладки силовых и контрольных кабелей при прохождении их через стены, перегородки и перекрытия в составе кабельных проходок.

Кабельные проходки предназначены для заделки мест прохода кабелей в ограждающих конструкциях или противопожарных преградах с нормируемыми пределами огнестойкости, препятствуют распространению огня и продуктов горения из одного помещения в другое

Варианты исполнения:

- «**Цинк. Сендз.**» Соответствие климатическим исполнениям: У2; ХЛ2; УХЛ2; УТ2,5

- «**Гор. цинк**» Соответствие климатическим исполнениям: У1; ХЛ1; УХЛ1; УХЛ5; УТ1,5; М5

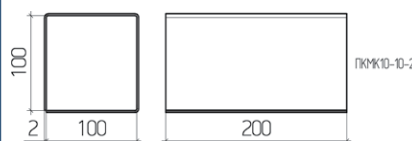
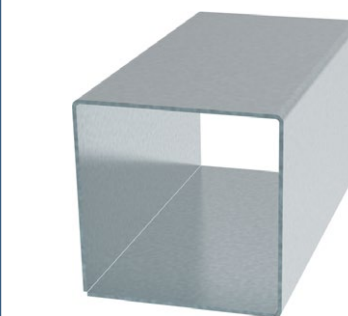
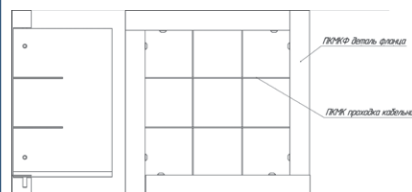
- «**RAL**» Соответствие климатическим исполнениям: УТ 1,5; УТ2,5; УХЛ2,5; У3

Предоставление артикулов и возможность изготовления изделий в данном исполнении возможно по запросу.

- «**Нерж.**» Соответствие климатическим исполнениям: У1; ХЛ1; УХЛ1; УХЛ5; УТ1,5; М5

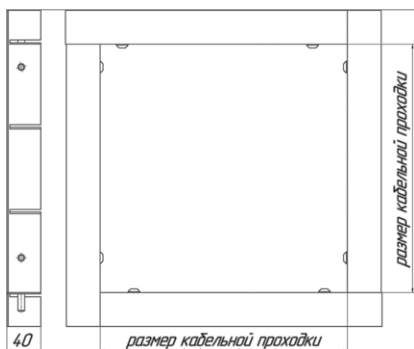
Предоставление артикулов и возможность изготовления изделий в данном исполнении возможно по запросу.

ПКМК рама кабельной проходки								
Наименование	Ширина А мм	Высота Б мм	Длина мм	Количество ячеек 100x100	Вес кг	Артикул		
						Цинк Сендз.	Гор. цинк	
ПКМК10-10-20	100	100	200	1	1,26	35610010020020002	35610010020020003	
ПКМК20-10-20	200			2	2,20	35620010020020002	35620010020020003	
ПКМК30-10-20	300			3	3,14	35630010020020002	35630010020020003	
ПКМК40-10-20	400			4	4,08	35640010020020002	35640010020020003	
ПКМК50-10-20	500			5	5,02	35650010020020002	35650010020020003	
ПКМК60-10-20	600			6	5,97	35660010020020002	35660010020020003	
ПКМК10-20-20	100	200	200	2	2,20	35610020020020002	35610020020020003	
ПКМК20-20-20	200			4	3,77	35620020020020002	35620020020020003	
ПКМК30-20-20	300			6	5,34	35630020020020002	35630020020020003	
ПКМК40-20-20	400			8	6,91	35640020020020002	35640020020020003	
ПКМК50-20-20	500			10	8,48	35650020020020002	35650020020020003	
ПКМК60-20-20	600			12	10,05	35660020020020002	35660020020020003	
ПКМК10-30-20	100	300	200	3	3,14	35610030020020002	35610030020020003	
ПКМК20-30-20	200			6	5,34	35620030020020002	35620030020020003	
ПКМК30-30-20	300			9	7,54	35630030020020002	35630030020020003	
ПКМК40-30-20	400			12	9,73	35640030020020002	35640030020020003	
ПКМК50-30-20	500			15	11,93	35650030020020002	35650030020020003	
ПКМК60-30-20	600			18	14,13	35660030020020002	35660030020020003	
ПКМК10-40-20	100	400	200	4	4,08	35610040020020002	35610040020020003	
ПКМК20-40-20	200			8	6,91	35620040020020002	35620040020020003	
ПКМК30-40-20	300			12	9,73	35630040020020002	35630040020020003	
ПКМК40-40-20	400			16	12,56	35640040020020002	35640040020020003	
ПКМК50-40-20	500			20	15,39	35650040020020002	35650040020020003	
ПКМК60-40-20	600			24	18,21	35660040020020002	35660040020020003	
ПКМК10-50-20	100	500	200	5	5,02	35610050020020002	35610050020020003	
ПКМК20-50-20	200			10	8,48	35620050020020002	35620050020020003	
ПКМК30-50-20	300			15	11,93	35630050020020002	35630050020020003	
ПКМК40-50-20	400			20	15,39	35640050020020002	35640050020020003	
ПКМК50-50-20	500			25	18,84	35650050020020002	35650050020020003	
ПКМК60-50-20	600			30	22,29	35660050020020002	35660050020020003	
ПКМК10-60-20	100	600	200	6	5,97	35610060020020002	35610060020020003	
ПКМК20-60-20	200			12	10,05	35620060020020002	35620060020020003	
ПКМК30-60-20	300			18	14,13	35630060020020002	35630060020020003	
ПКМК40-60-20	400			24	18,21	35640060020020002	35640060020020003	
ПКМК50-60-20	500			30	22,29	35650060020020002	35650060020020003	
ПКМК60-60-20	600			36	26,38	35660060020020002	35660060020020003	



Огнезащитная подушка не входит в комплект поставки.

Возможно изготовление проходок необходимой длины, ширины, высоты, размеров ячейки по запросу



ПКМКФ Детали фланца кабельной проходки					
Наименование	Размер проходки	Длина детали фланца	Вес кг	Артикул	
				Цинк Сендз.	Гор. цинк
ПКМКФ10	100	133	0,12	35610404013315002	35610404013315003
ПКМКФ20	200	233	0,21	35620404023315002	35620404023315003
ПКМКФ30	300	333	0,30	35630404033315002	35630404033315003
ПКМКФ40	400	433	0,39	35640404043315002	35640404043315003
ПКМКФ50	500	533	0,48	35650404053315002	35650404053315003
ПКМКФ60	600	633	0,57	35660404063315002	35660404063315003

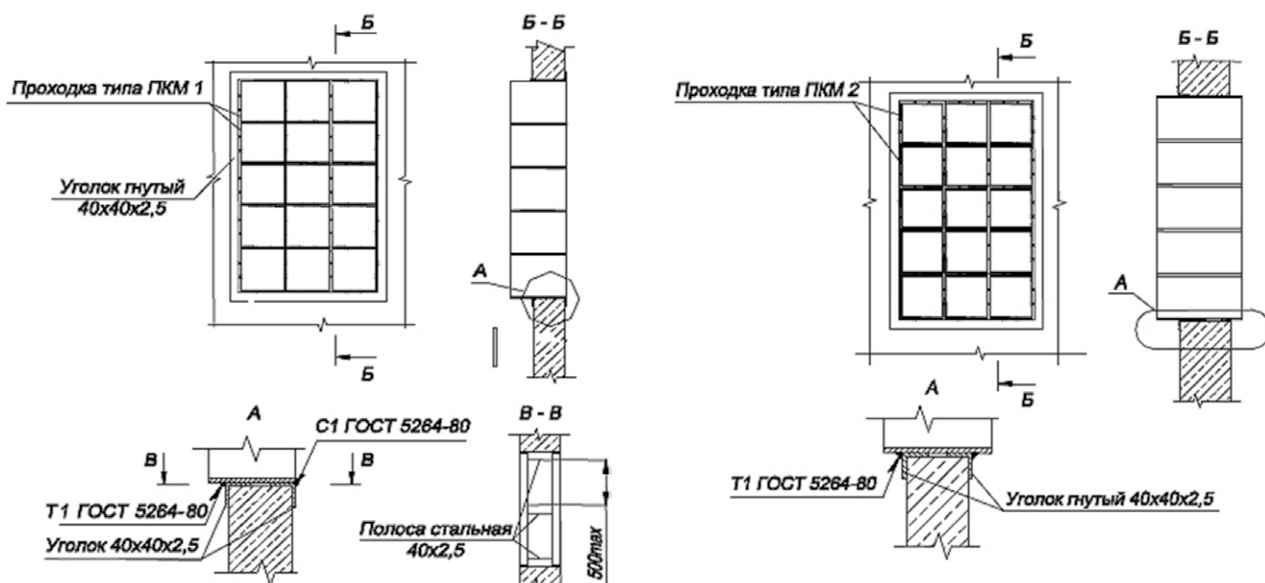
Предназначен для фиксации проходки в стене и перекрытии.

Поставляется в разобранном виде.

Фланцы подбираются в соответствии с размером стороны кабельной проходки

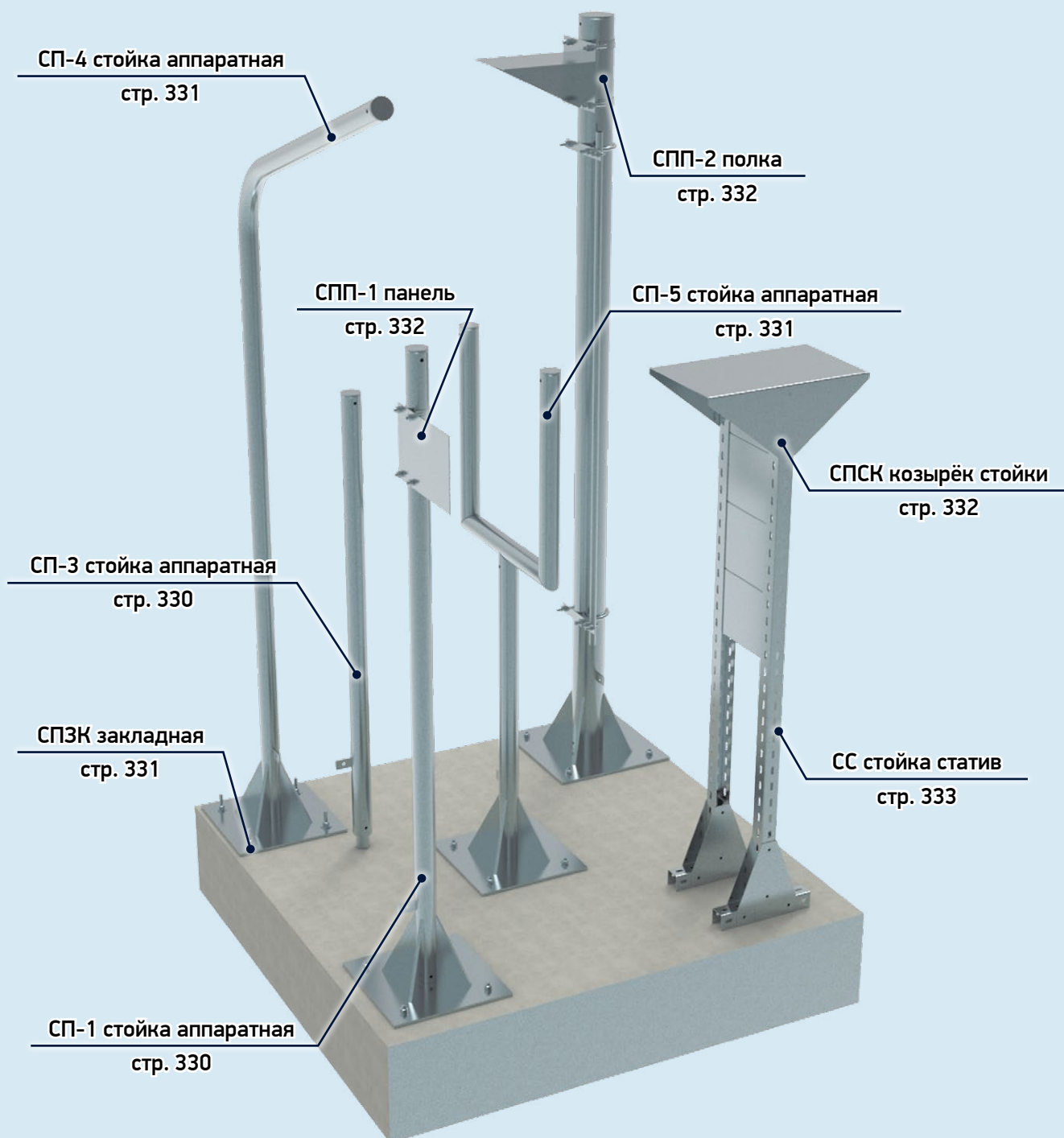
Пример для заказа: для проходки ПКМК20-30-20 необходимы фланцы ПКМКФ20 - 2 шт. и ПКМКФ30 - 2 шт.

Схема монтажа кабельных проходок





Аппаратные стойки и опоры освещения



55	СП стойки аппаратные	330
56	Стойка статива	333



Аппаратные стойки – это системы открытого типа, в том числе имеющие многоуровневую конструкцию. Размещение оборудования на стойках позволяет закрепить различные виды оборудования в любом месте производственной площадки.

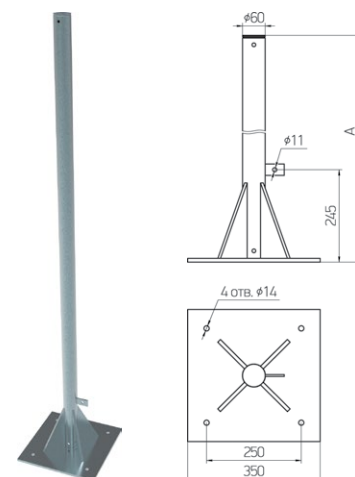
При этом обеспечивается комфорт для операторов и обслуживающего персонала.

Варианты исполнения:

- «Гор. Цинк» Соответствие климатическим исполнениям: У1; ХЛ1; УХЛ1; УХЛ5; УТ1,5; М5
- «RAL» Соответствие климатическим исполнениям: УТ 1,5; УТ2,5; УХЛ2,5; УЗ
Предоставление артикулов и возможность изготовления изделий в данном исполнении возможно по запросу.
- «Нерж.» Соответствие климатическим исполнениям: У1; ХЛ1; УХЛ1; УХЛ5; УТ1,5; М5
Предоставление артикулов и возможность изготовления изделий в данном исполнении возможно по запросу.

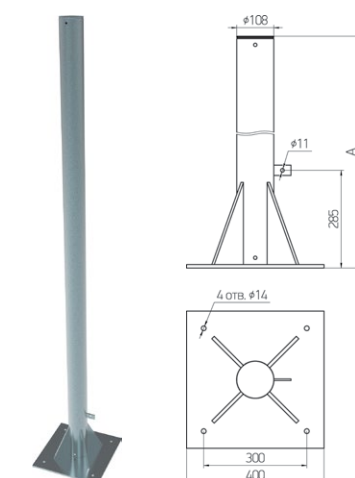
СП-1 стойка аппаратная			
Наименование	Высота А мм	Вес кг	Артикул
			Гор. цинк
СП-1-1000	1000	18,05	55435100012
СП-1-1400	1400	20,26	55435140012
СП-1-1800	1800	22,47	55435180012
СП-1-2200	2200	24,68	55435220012

Монтируется на любую поверхность



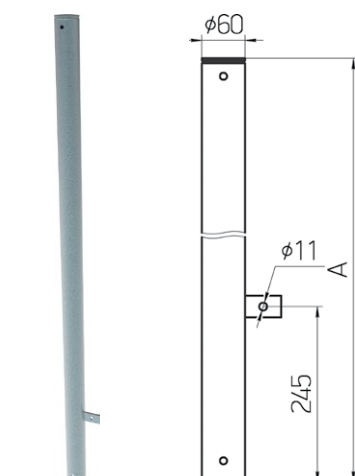
СП-2 стойка аппаратная			
Наименование	Высота А мм	Вес кг	Артикул
			Гор. цинк
СП-2-2000	2000	35,48	55540200012
СП-2-2400	2400	39,58	55540240012
СП-2-2800	2800	43,68	55540280012

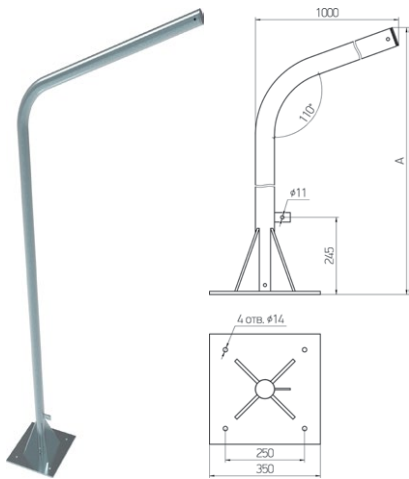
Монтируется на любую поверхность



СП-3 стойка аппаратная			
Наименование	Высота А мм	Вес кг	Артикул
			Гор. цинк
СП-3-1000	1000	10,31	55600100012
СП-3-1400	1400	14,41	55600140012
СП-3-1800	1800	18,51	55600180012
СП-3-2200	2200	22,61	55600220012

Монтируется на существующие металлоконструкции



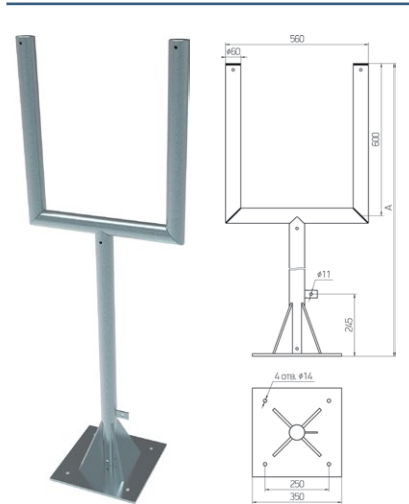


СП-4 стойка аппаратная

Наименование	Высота А мм	Вес кг	Артикул	
			Гор. цинк	
СП-4-2000	2000	19,21	55735200012	
СП-4-2400	2400	21,17	55735240012	
СП-4-2800	2800	23,12	55735280012	

Специальная стойка для элементов освещения.

Монтируется на любую поверхность



СП-5 стойка аппаратная

Наименование	Высота А мм	Вес кг	Артикул	
			Гор. цинк	
СП-5-1200	1200	22,71	55835120012	
СП-5-1600	1600	22,91	55835160012	
СП-5-2000	2000	27,12	55835200012	

Расширенная стойка для установки широкого спектра элементов освещения, датчиков и указателей.

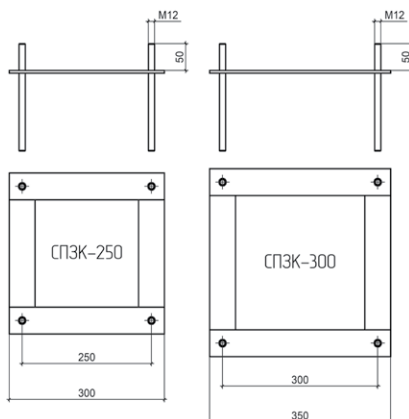
Монтируется на любую поверхность



СПЗК закладная

Наименование	Высота А мм	Ширина/ Длина, мм	Вес кг	Артикул	
				Гор. цинк	
СПЗК-300	250	300	2,85	5593025012	
СПЗК-350		350	3,24	5593525012	

Закладная деталь под заливку в бетон

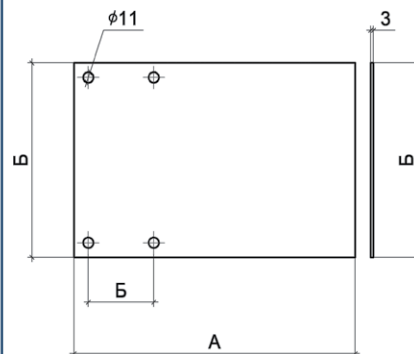
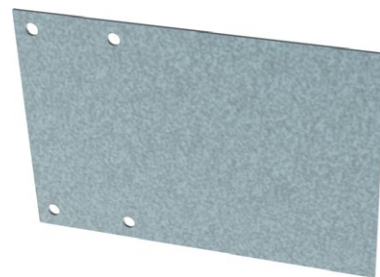




СПП-1 панель

Наименование	Ширина А мм	Межосевое В мм	Высота Б мм	Вес кг	Артикул
					Гор. цинк
СПП1-1-100-100	200	70	100	0,46	5601020012
СПП1-1-150-100	250		100	0,58	5601025012
СПП1-1-200-100	300		100	0,70	5601030012
СПП1-1-100-200	200		200	0,93	5602020012
СПП1-1-150-200	250		200	1,17	5602025012
СПП1-1-200-200	300		200	1,40	5602030012
СПП1-2-100-100	250	122	100	0,59	5601020022
СПП1-2-150-100	300		100	0,58	5601025022
СПП1-2-200-100	350		100	0,82	5601030022
СПП1-2-100-200	250		200	0,93	5602020022
СПП1-2-150-200	300		200	1,17	5602025022
СПП1-2-200-200	350		200	1,40	5602030022

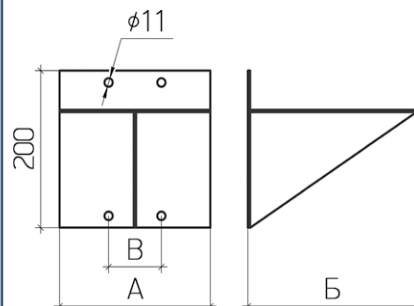
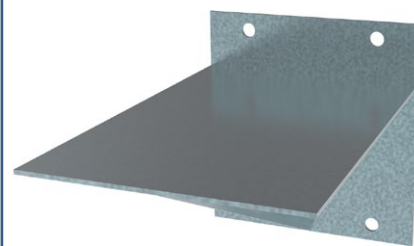
Монтажная панель для указателей, датчиков, бирок и выключателей



СПП-2 полка

Наименование	Ширина А мм	Межосевое В мм	Вылет Б мм	Вес кг	Артикул
					Гор. цинк
СПП2-1-200-100	100	70	200	1,68	523000001020000003
СПП2-1-250-100	100		250	1,50	523000001025000003
СПП2-1-300-100	100		300	1,71	523000001030030003
СПП2-1-200-200	200		200	2,24	523000002020000003
СПП2-1-250-200	200		250	2,56	523000002025030003
СПП2-1-300-200	200		300	2,88	523000002030030003
СПП2-2-200-200	200	122	200	2,85	524000002020000003
СПП2-2-250-200	200		250	2,56	524000002025030003
СПП2-2-300-200	200		300	2,88	524000002030030003
СПП2-2-200-300	300		200	4,02	524000003020000003
СПП2-2-250-300	300		250	3,62	524000003025030003
СПП2-2-300-300	300		300	4,06	524000003030030003

Монтажная полка для камер видеонаблюдения и датчиков

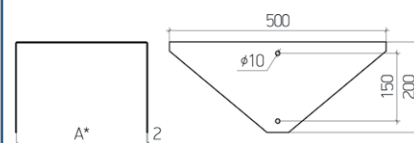
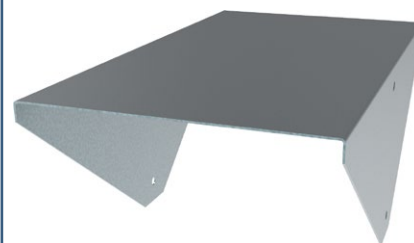


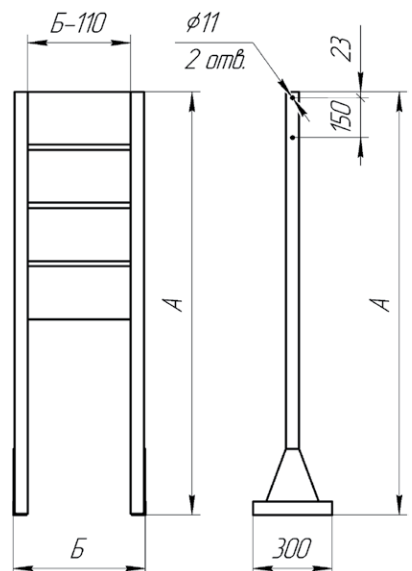
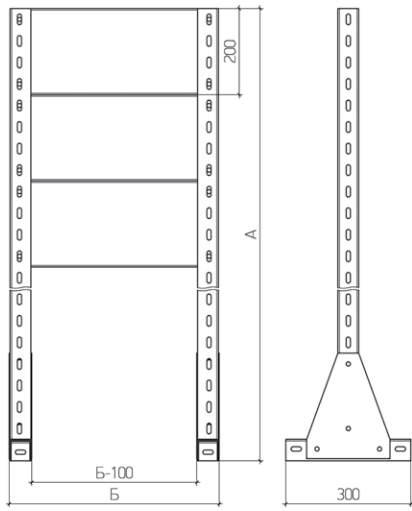
СПСК козырек стойки

Наименование	Ширина А* мм	Вес кг	Артикул
			Гор. цинк
СПСК-300	304	4,22	5700320012
СПСК-500	504	5,78	5700520012
СПСК-600	604	6,58	5700620012
СПСК-800	804	8,15	9960005152
СПСК-1000	1004	9,70	5701020012

*А - внутренний размер

Козырек для стоек СС и СПС для уличного исполнения.





СС стойка статов

Наименование	Высота А мм	Ширина Б мм	Вес кг	Артикул	
				Гор. цинк	
СС-4-1000-300	1000	300	9,94	532403001000020003	
СС-4-1200-300	1200		10,75	532403001200020003	
СС-4-1400-300	1400		11,56	532403001400020003	
СС-4-1600-300	1600		12,38	532403001600020003	
СС-4-1800-300	1800		13,19	532403001800020003	
СС-4-2000-300	2000		13,99	532403002000020003	
СС-4-1000-600	1000	600	12,96	532406001000020003	
СС-4-1200-600	1200		13,77	532406001200020003	
СС-4-1400-600	1400		14,58	532406001400020003	
СС-4-1600-600	1600		15,4	532406001600020003	
СС-4-1800-600	1800		16,21	532406001800020003	
СС-4-2000-600	2000		17,02	532406002000020003	
СС-4-1000-800	1000	800	14,98	532408001000020003	
СС-4-1200-800	1200		15,88	532408001200020003	
СС-4-1400-800	1400		16,6	532408001400020003	
СС-4-1600-800	1600		17,41	532408001600020103	
СС-4-1800-800	1800		18,22	532408001800020103	
СС-4-2000-800	2000		19,03	532408002000020003	
СС-4-1000-1000	1000	1000	16,99	532410001000020003	
СС-4-1200-1000	1200		17,8	532410001200020003	
СС-4-1400-1000	1400		18,61	532410001400020003	
СС-4-1600-1000	1600		19,42	532410001600020103	
СС-4-1800-1000	1800		20,24	532410001800020003	
СС-4-2000-1000	2000		21,05	532410002000020003	

Стойка для навесного оборудования, распределительных коробок и выключателей

В наименовании «4» обозначает количество полок, устанавливаемых в стойку стativa.

Максимально возможное количество полок зависит от высоты. Для стойки высотой 1000мм - 4шт.

СПС стойка статов

Наименование	Высота А мм	Ширина Б мм	Вес кг	Артикул	
				Гор. цинк	
СПС-4-1000-300	1000	300	13,87	528403001000040003	
СПС-4-1200-300	1200		15,37	528403001200040003	
СПС-4-1400-300	1400		16,88	528403001400020003	
СПС-4-1600-300	1600		18,38	528403001600020003	
СПС-4-1800-300	1800		18,88	528403001800020003	
СПС-4-2000-300	2000		21,38	528403002000020003	
СПС-4-1000-600	1000	600	16,9	528406001000020003	
СПС-4-1200-600	1200		18,4	528406001200020003	
СПС-4-1400-600	1400		19,9	528406001400020003	
СПС-4-1600-600	1600		21,41	528406001600020003	
СПС-4-1800-600	1800		22,91	528406001800020003	
СПС-4-2000-600	2000		24,41	528406002000020003	
СПС-4-1000-800	1000	800	18,92	528408001000020003	
СПС-4-1200-800	1200		20,42	528408001200020003	
СПС-4-1400-800	1400		21,92	528408001400020003	
СПС-4-1600-800	1600		23,42	528408001600020003	
СПС-4-1800-800	1800		24,93	528408001800020003	
СПС-4-2000-800	2000		26,43	528408002000020003	
СПС-4-1000-1000	1000	1000	20,94	528410001000020003	
СПС-4-1200-1000	1200		22,44	528410001200020003	
СПС-4-1400-1000	1400		23,94	528410001400020003	
СПС-4-1600-1000	1600		25,44	528410001600020003	
СПС-4-1800-1000	1800		26,94	528410001800020003	
СПС-4-2000-1000	2000		28,45	528410002000020003	

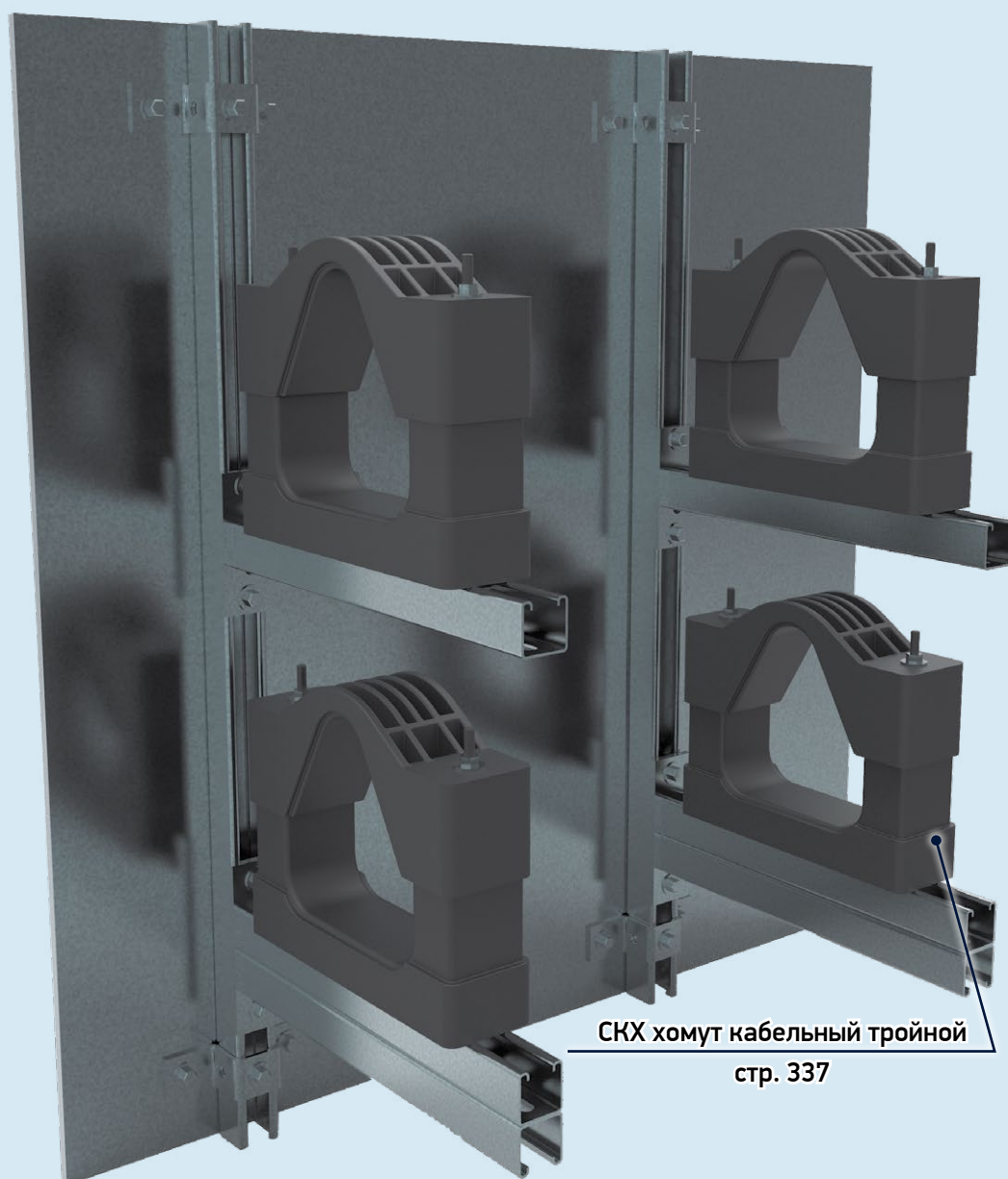
Стойка для навесного оборудования, распределительных коробок и выключателей

В наименовании «4» обозначает количество полок, устанавливаемых в стойку стativa.

Максимально возможное количество полок зависит от высоты. Для стойки высотой 1000мм - 4шт.



Кабельные крепления, ХОМУТЫ



СКХ хомут кабельный тройной
стр. 337

57	СКХ, СКУ, СКЛ хомуты кабельные	337
58	СВХ, СХ хомуты оцинкованные	338



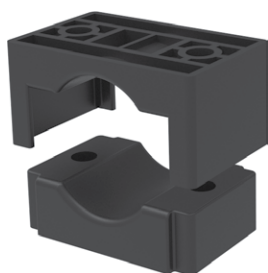
Хомут применяется при фиксации силового однофазного кабеля с напряжением от 0,4 до 500 кВ, подходит для групповой и одиночной проводки.

Материал изготовления креплений - высокопрочный армированный полимер, что гарантирует высокие механические свойства и безопасность кабеля. Используется в диапазоне температур от -60 до +150 градусов.

Основные преимущества:

- Стойкость к атмосферным воздействиям;
- Стойкость к высоким и низким температурам;
- Стойкость к воздействию масел и других нефтепродуктов;
- Стойкость к радиации и ультрафиолетовому излучению;
- Стойкость к воздействию озона.





СКХ25-60, СКХ40-60



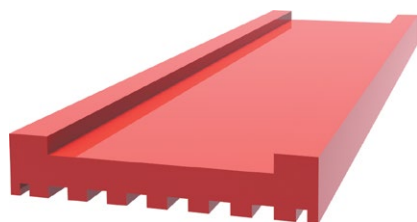
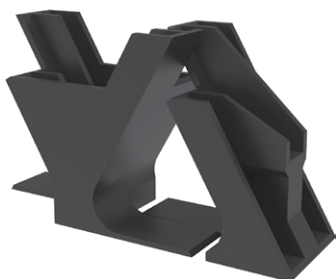
СКХ65-90, СКХ85-105,
СКХ100-125, СКХ125-150



СКХ35-55-3, СКХ40-70-3



СКХ60-90-3, СКХ85-110-3, СКХ110-135-3



СКХ хомут кабельный одинарный

Наименование	Диаметр кабеля, мм	Ширина мм	Высота min мм	Высота max мм	Вес кг	Артикул
СКХ25-40	25-40	90	50	70	0,15	88800006615
СКХ40-60	40-60	120	65	95	0,25	88800006715
СКХ65-90	65-90	175	100	130	0,37	88800006915
СКХ85-105	85-105	185	128	145	0,44	88800302993
СКХ100-125	100-125	204	134	165	0,47	88800023615
СКХ125-150	125-150	234	162	190	0,59	88800302994

Не подвержен перепадам температур, не горит, пожаробезопасен.

Предназначен для фиксации силовых однофазных кабелей на классы напряжения 110-220, 500 кВ.

Возможно также их применение для фиксации кабелей среднего напряжения подходящих диаметров, как для одиночной, так и для групповой прокладки.

СКХ хомут кабельный тройной

Наименование	Диаметр кабеля, мм	Ширина мм	Высота min мм	Высота max мм	Вес кг	Артикул
СКХ35-55-3	35-55	176	100	150	0,75	88800006815
СКХ40-70-3	40-70	215	120	190	1,19	5240400700
СКХ60-90-3	65-90	290	198	260	2,41	5240600900
СКХ85-110-3	85-110	330	226	296	3,08	5240851100
СКХ110-135-3	110-135	380	265	335	3,47	5241101350

Не подвержен перепадам температур, не горит, пожаробезопасен.

Предназначен для монтажа трехцепной кабельной линии среднего напряжения с прокладкой кабеля в треугольник.

СКУ хомут универсальный

Наименование	Ширина мм	Высота В мм	Вес кг	Артикул
СКУ-60	160	108	0,35	88800006514

Хомут применяется при фиксации любого вида кабельных линий, подходит для групповой и одиночной проводки, в плоскости и в прокладке в треугольник. Материал изготовления креплений - высокопрочный армированный полимер, что гарантирует высокие механические свойства и безопасность кабеля. Используется в диапазоне температур от -60 до +150 градусов.

СКЛ прокладка силиконовая термостойкая

Наименование	Ширина мм	Вес 1 м.п кг	Артикул
СКЛ-1	80	0,53	88800027514

Применяется при прокладке кабеля на вертикальных участках, с целью предотвращения выскальзывания кабеля. Прокладки изготовлены из кремнийорганической резины (силикон).

- Стойкость к высоким температурам: при кратковременном воздействии - до +300°C; при долговременном воздействии - до +270°C;
- Стойкость к низким температурам: эластичность сохраняется до -100°C;
- Повышенная стойкость к воздействию озона;
- Стойкость к воздействию радиации до 150 МРад



Трубные хомуты - элемент соединения и герметизации труб, шлангов и других трубковидных конструкций. Возможность регулировки диаметра и захвата нужного участка трубы делает хомут универсальным соединителем, а материал изготовления предполагает различный диапазон цен и срока службы

СВХ хомут оцинкованный прорезиненный				
Наименование	Диаметр	Толщина, мм	Резьба	Артикул
СВХ102	102	1,5	М8	52701020
СВХ127	127			52701270
СВХ162	162			52701620
СВХ202	202			52702020
СВХ252	252			52702520
СВХ318	318			52703180
СВХ355	355			52703550
СВХ403	403			52704030
СВХ453	453	2,0	--	52704530
СВХ503	503			52705030
СВХ563	563			52705630
СВХ633	633			52706330
СВХ710	710			52707100
СВХ800	800			52708000
СВХ900	900			52709000
СВХ1000	1000			52710000
СВХ1100	1100			52711000
СВХ1250	1250			52712500

Монтаж трубы на хомуте СВХ

Компоненты узла:

Хомут СВХ
Шпилька М8



СХ хомут оцинкованный					
Наименование	Диаметр	Толщина, мм	Резьба	Артикул	
СХ25	25	2,0	М10	8880000811	
СХ30	30			5280300	
СХ36	36			5280360	
СХ46	46			8880000821	
СХ52	52			8880000831	
СХ66	66			8880000841	
СХ78	78			5280780	
СХ92	92			8880000851	
СХ110	110			5281100	
СХ116	116			5281160	
СХ136	136			М12	8880000801
СХ142	142				5281420
СХ162	162		5281620		
СХ170	170		5281700		
СХ222	222		М16		5282220

Монтаж трубы на хомуте СХ

Компоненты узла:

Хомут СХ
Шпилька М10
СГ гайка М10 - 2 шт
СШ шайба 10 - 2шт







Крепежные элементы

СГ гайка				
Наименование	Резьба	Вес кг	Артикул	
			Цинк	Нерж. А2
СГ8	M8	0,007	8030828DIN934	8030806DIN934
СГ10	M10	0,011	8031028DIN934	8031006DIN934
СГ12	M12	0,016	8031228DIN934	8031206DIN934

Стандартные гайки, поставляемые в комплекте с изделиями ЭТИС - СЗПК, имеют класс прочности 6



СГС гайка соединительная DIN6334				
Наименование	Резьба	Вес кг	Артикул	
			Цинк	Нерж.
СГС8	M8	0,018	8030828DIN6334	8030806DIN6334
СГС10	M10	0,04	8031028DIN6334	8031006DIN6334
СГС12	M12	0,056	8031228DIN6334	

Применяется для соединения шпилек между собой.

Стандартные гайки, поставляемые в комплекте с изделиями ЭТИС - СЗПК, имеют класс прочности 6



СШЦ шайба царапающая DIN6798A				
Наименование	Отверстие	Вес кг	Артикул	
			Цинк	Нерж.
СШЦ6	M6	0,001	8040628DIN6798A	-
СШЦ8	M8	0,001	8040828DIN6798A	-
СШЦ10	M10	0,001	8041028DIN6798A	-



СШ шайба DIN9021				
Наименование	Отверстие	Вес кг	Артикул	
			Цинк	Нерж.
СШ8	M8	0,0036	8040828DIN9021	8040806DIN9021
СШ10	M10	0,0038	8041028DIN9021	8041006DIN9021
СШ12	M12	0,025	8041228DIN9021	8041206DIN9021

Артикулы на прочие длины и исполнения предоставляются по запросу



СШГ шайба пружинная (гровер) DIN127				
Наименование	Отверстие	Вес кг	Артикул	
			Цинк	Нерж.
СШГ8	M8	0,002	8040828DIN127	8040806DIN127
СШГ10	M10	0,003	8041028DIN127	8041006DIN127
СШГ12	M12	0,004	8041228DIN127	8041206DIN127
СШГ16	M16	0,009	8041628DIN127	8041606DIN127

Артикулы на прочие длины и исполнения предоставляются по запросу



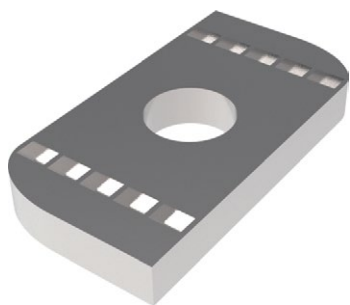
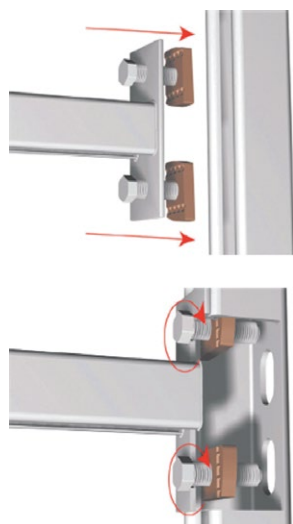


Схема монтажа канальной гайки



САМ гайка канальная

Наименование	Резьба	Вес кг	Артикул	
			Цинк	Нерж.
САМ8	M8	0,026	8010811	8010814
САМ10	M10	0,032	8011011	8011014
САМ12	M12	0,041	8011211	8011214

Предназначена для крепления элементов систем из СТРАТ ПРОФИЛЕЙ серии «СА».

Стандартные гайки, поставляемые в комплекте с изделиями ЭТИС - СЗПК, имеют класс прочности 6

СБ болт DIN933

Наименование	Резьба	Длина мм	Вес кг	Артикул	
				Цинк	Нерж.
СБ8-20	M8	20	0,013	80208002028DIN933	80208002006DIN933
СБ8-25		25	0,015	80208002528DIN933	80208002506DIN933
СБ8-30		30	0,017	80208003028DIN933	80208003006DIN933
СБ8-35		35	0,019	80208003528DIN933	80208003506DIN933
СБ8-45		45	0,023	80208004528DIN933	80208004506DIN933
СБ8-55		55	0,027	80208005528DIN933	80208005506DIN933
СБ8-65		65	0,031	80208006528DIN933	80208006506DIN933
СБ8-75		75	0,034	80208007528DIN933	80208007506DIN933
СБ8-85		85	0,038	80208008528DIN933	80208008506DIN933
СБ8-95		95	0,042	80208009528DIN933	80208009506DIN933
СБ8-105	105	0,045	80208010528DIN933	80208010506DIN933	
СБ10-20	M10	20	0,022	80210002028DIN933	80210002006DIN933
СБ10-25		25	0,025	80210002528DIN933	80210002506DIN933
СБ10-30		30	0,029	80210003028DIN933	80210003006DIN933
СБ10-35		35	0,031	80210003528DIN933	80210003506DIN933
СБ10-45		45	0,037	80210004528DIN933	80210004506DIN933
СБ10-55		55	0,044	80210005528DIN933	80210005506DIN933
СБ10-65		65	0,050	80210006528DIN933	80210006506DIN933
СБ10-75		75	0,055	80210007528DIN933	80210007506DIN933
СБ10-85		85	0,062	80210008528DIN933	80210008506DIN933
СБ10-95		95	0,068	80210009528DIN933	80210009506DIN933
СБ10-105	105	0,074	80210010528DIN933	80210010506DIN933	
СБ12-20	M12	20	0,033	80212002028DIN933	80212002006DIN933
СБ12-25		25	0,037	80212002528DIN933	80212002506DIN933
СБ12-30		30	0,041	80212003028DIN933	80212003006DIN933
СБ12-35		35	0,045	80212003528DIN933	80212003506DIN933
СБ12-45		45	0,054	80212004528DIN933	80212004506DIN933
СБ12-55		55	0,063	80212005528DIN933	80212005506DIN933
СБ12-65		65	0,072	80212006528DIN933	80212006506DIN933

Стандартные СБ болты, поставляемые в комплекте с изделиями ЭТИС - СЗПК, имеют класс прочности 5,6

СШР шпилька резьбовая

Наименование	Резьба	Длина мм	Вес 1 М.П кг	Артикул	
				Цинк	Нерж.
СШР8-1000	M8	1000	0,35	79708100028DIN975	79708100006DIN975
СШР8-2000	M8	2000	0,35	79708100028DIN975	79708100006DIN975
СШР10-1000	M10	1000	0,49	79710100028DIN975	79710100006DIN975
СШР10-2000	M10	2000	0,49	79710200028DIN975	79710200006DIN975
СШР12-1000	M12	1000	0,71	79710100028DIN975	79710100006DIN975
СШР12-2000	M12	2000	0,71	79712200028DIN975	79712200006DIN975

Стандартные шпильки, поставляемые в комплекте с изделиями ЭТИС - СЗПК, имеют класс прочности 5,6.



Анкер клиновой усиленный СКА

Наименование	Резьба	Длина мм	Нагрузка на вырыв из бетона, кН	Вес кг	Артикул	
					Цинк	Нерж.
СКА8/10-75	М8	75	2	0,029	805080751	805080754
СКА8/30-95		95		0,036	805080951	805080954
СКА10/10-80	М10	80		0,059	805100801	805100804
СКА10/30-100		100		0,069	805101001	805101004
СКА10/60-130		130		0,08	805101301	805101304
СКА12/20-118	М12	118		4,8	0,106	805121181
СКА12/30-128		128	0,116		805121281	805121284
СКА12/50-148		148	0,127		805121481	805121484
СКА12/65-163		163	0,138		805121631	805121634
СКА12/80-178		178	0,148		805121781	805121784
СКА12/155-253		253	0,231		805122531	805122534



Анкер забивной СЗС

Наименование	Резьба	Длина мм	Нагрузка на вырыв из бетона, кН	Вес кг	Артикул
					Цинк
СЗС8-30	М8	30	1,5	0,012	7990830280
СЗС10-40	М10	40	2,2	0,022	7991040280



СМ струбцина монтажная

Наименование	Резьба	Вес кг	Артикул	
			Цинк	Нерж.
СМ8	М8	0,10	80008280	80008060
СМ10	М10	0,15	80010280	80010060



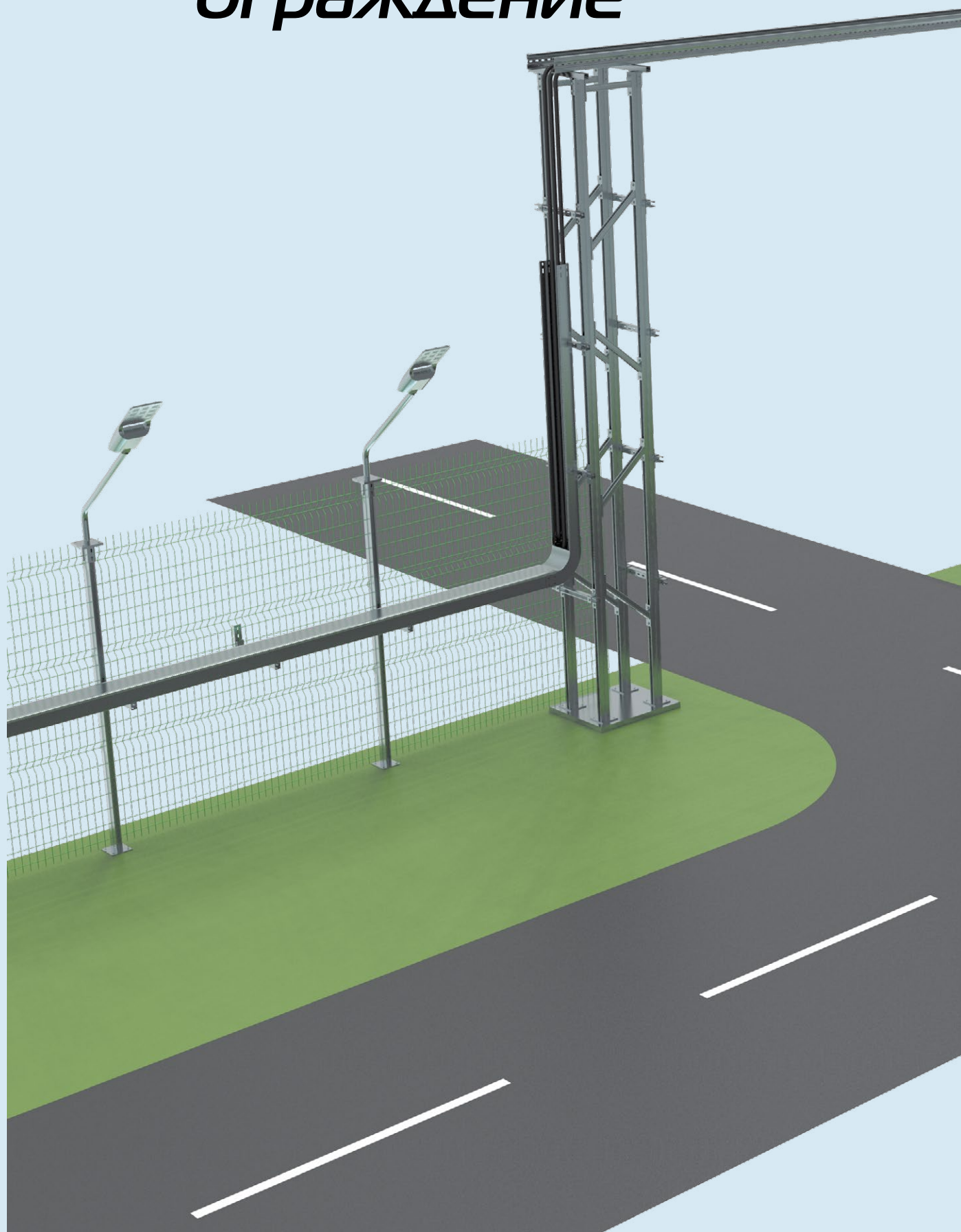
Краска цинковая аэрозоль

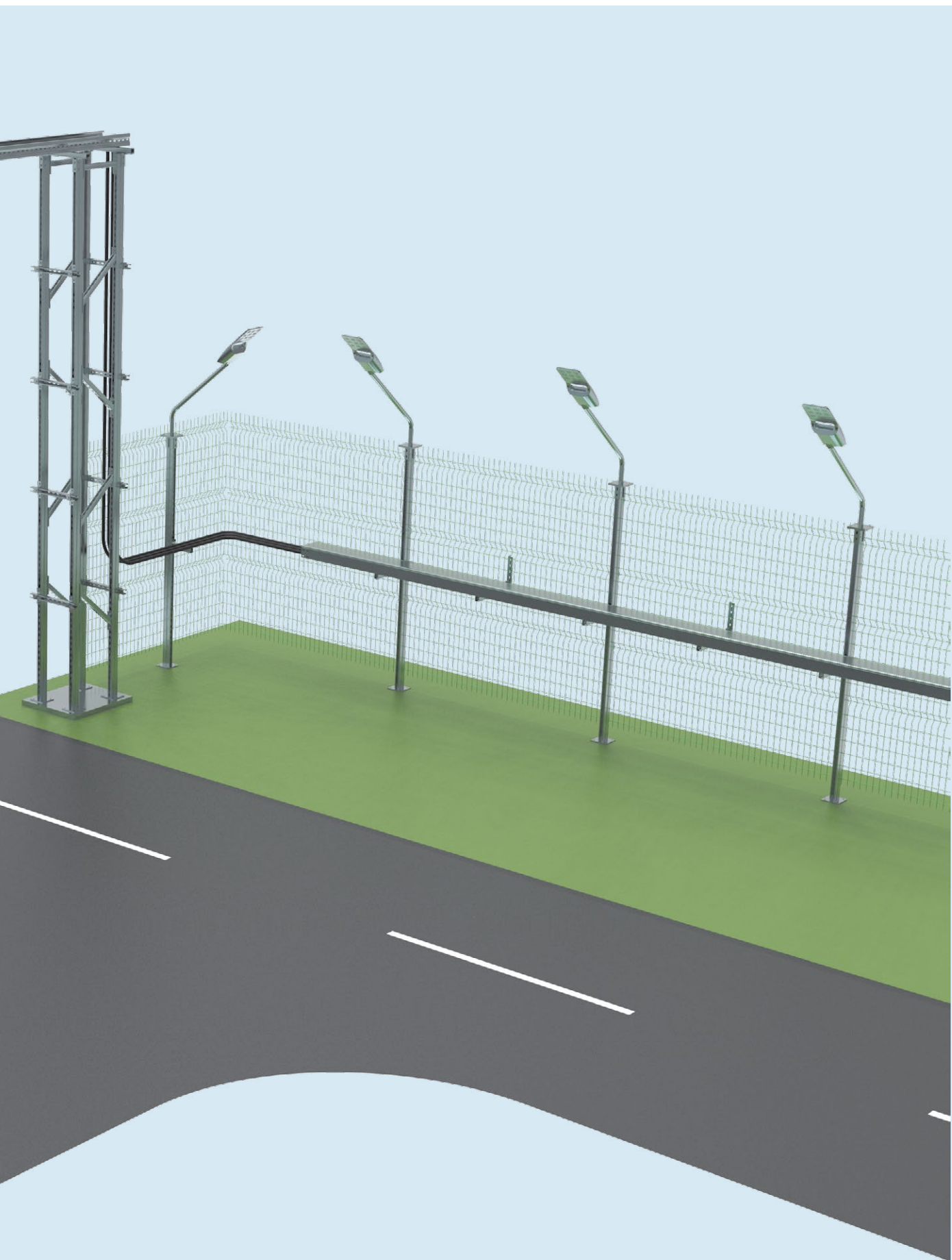
Применяется для обработки срезов и краев изделий, мест сварки



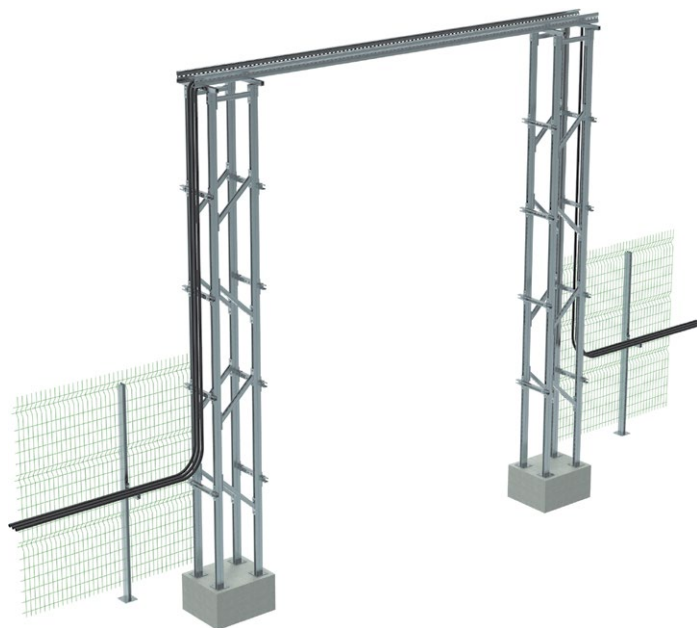


Периметральное ограждение





Переходы над дорогами, периметральные ограждения



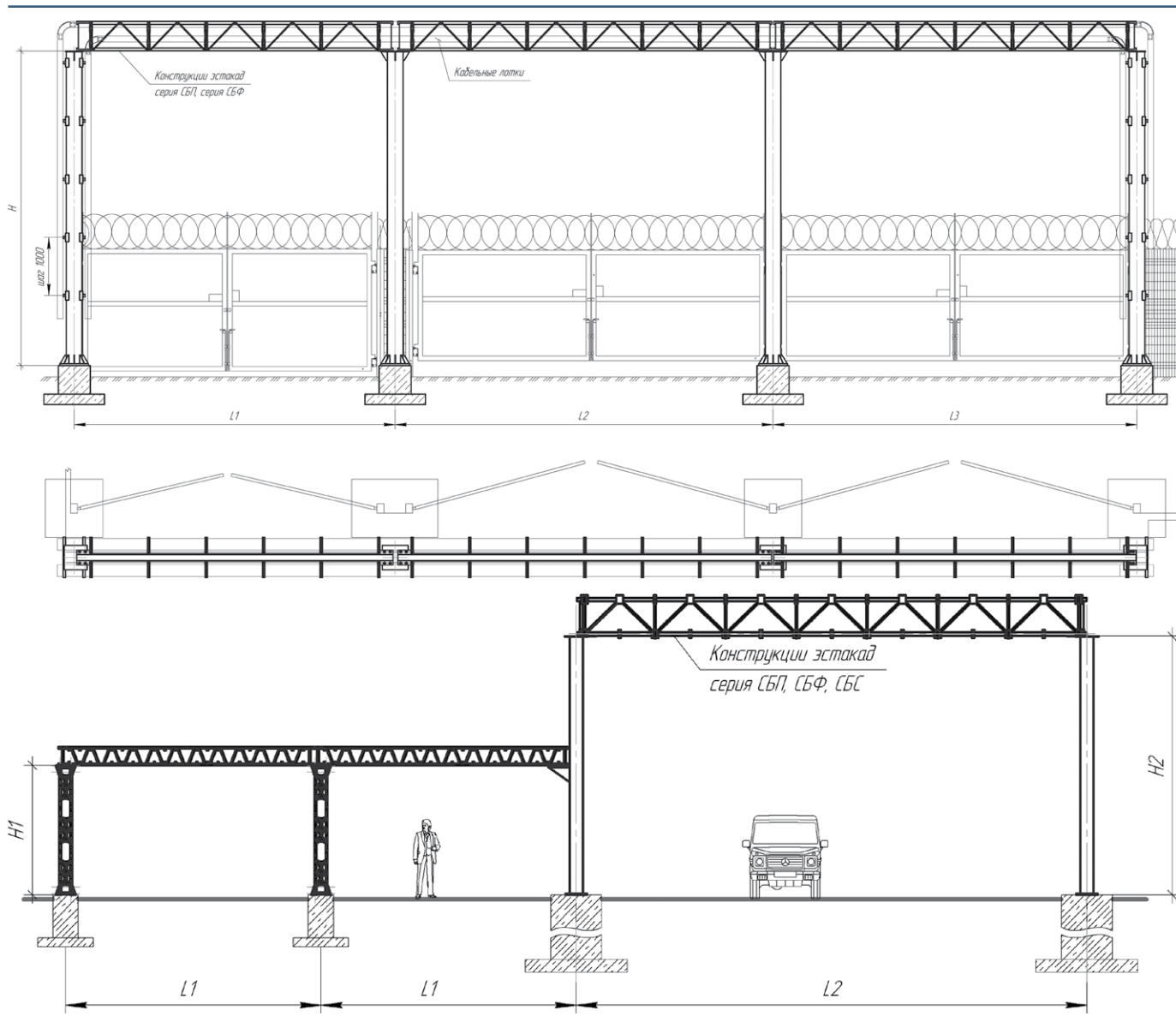
Конструкции переходов над дорогами, воротами представляют собой участки кабельной эстакады, состоящие из колонн и балок.

Колонны и балки изготавливаются различной высоты и длины, имеют высокую несущую способность и позволяют совместно прокладывать различные виды коммуникаций.

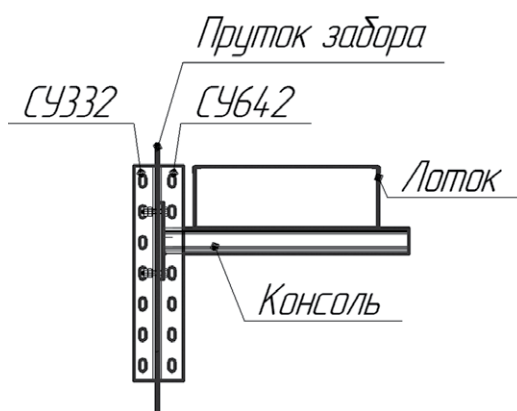
Возможно использование продукции компании ЭТИС - СЗПК для монтажа кабельных лотков систем видеонаблюдения, освещения и технических средств охраны на опорах ограждения и сетчатых заборах.

Кабельные лотки позволяют создавать кабельные трассы большой емкости, имеют покрытие, рассчитанное на длительную эксплуатацию в различных климатических условиях.





Узлы крепления



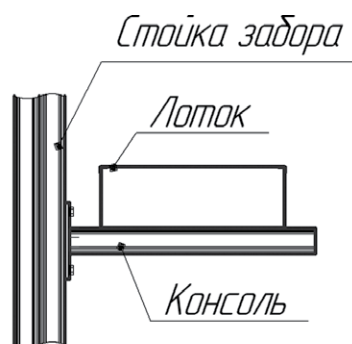
Монтаж консоли КН7 к прутку забора

Компоненты узла:

- Консоль КН7 – 1 шт
- L-профиль перфорированный СУ641 – 1 шт
- L-профиль перфорированный СУ331 – 1 шт

Метизы:*

- СБ болт М8х35 – 2 шт
- СГ гайка М8 – 4 шт
- СШ шайба 8 – 4 шт



Монтаж консоли КН7 к стойке забора

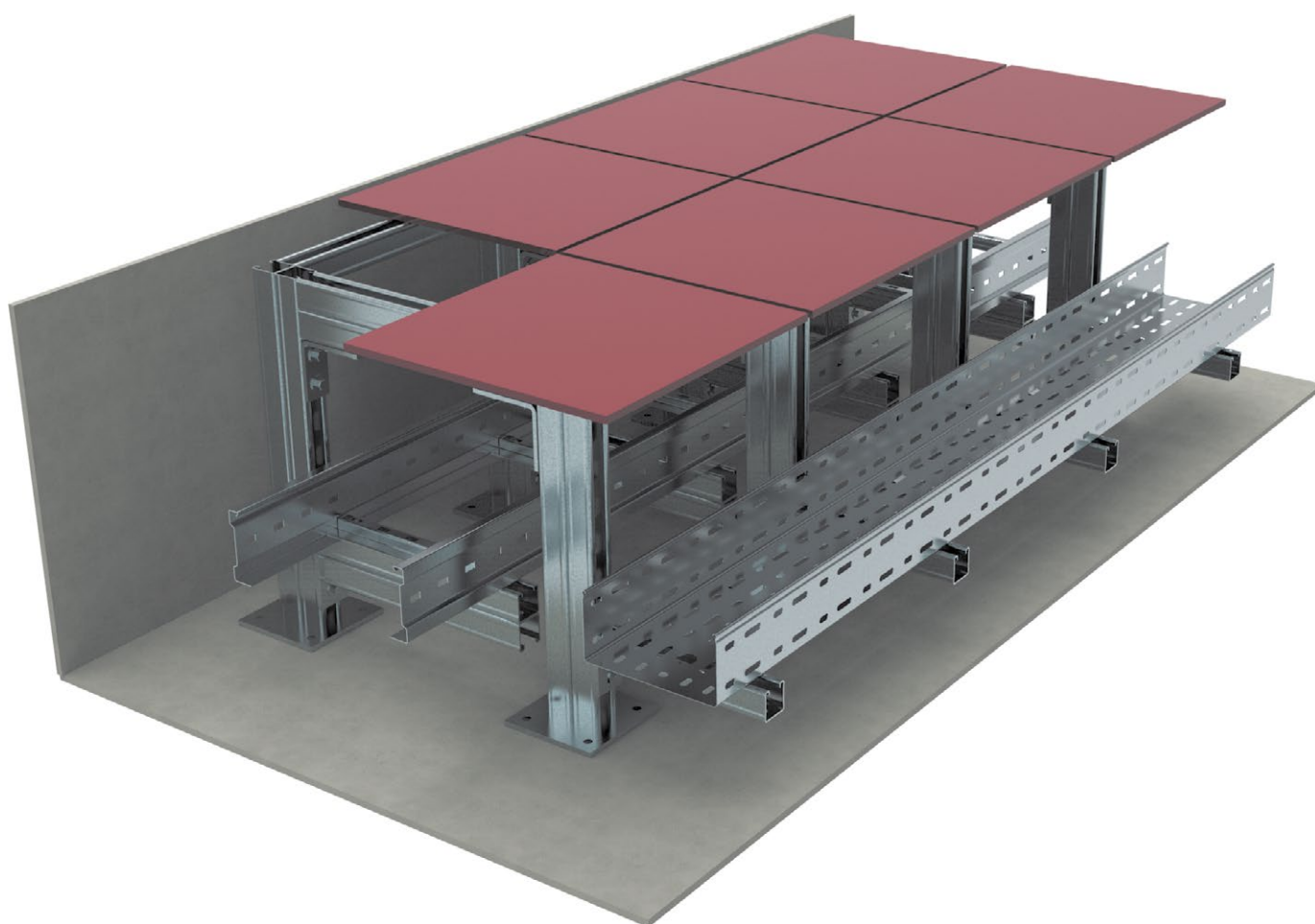
Компоненты узла:

- Консоль КН7 – 1 шт
- Стойка СТР-1С – 1 шт

Метизы:*

- СБ болт М10х30 – 2 шт
- САМ10 гайка канальная – 2 шт
- СШ шайба 10 – 1 шт
- СШГ шайба пружинная (гровер) 10 – 1 шт

Фальшполы



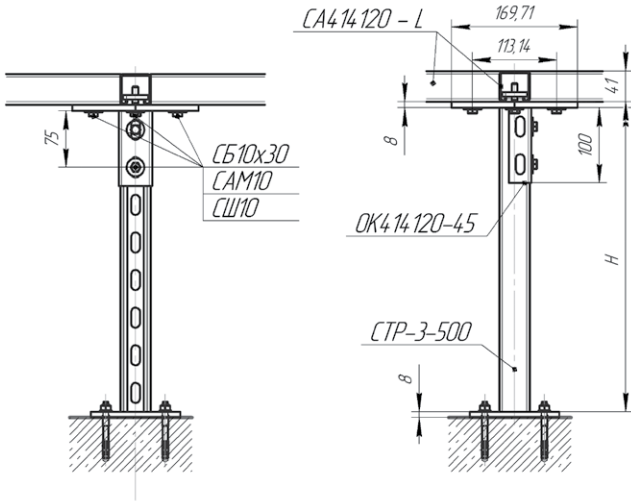
Фальшполы предназначены для устройства полов в электроподстанциях, производственных, общественных, офисных, серверных и других помещениях. Фальшпол надстраивается над полом на необходимую высоту и позволяет скрывать инженерные сети.

Продукция компании ЭТИС - СЗПК является конструктивной основой для фальшполов с последующей установкой плит финишного покрытия.

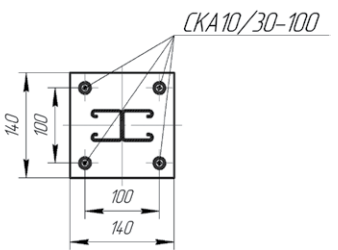
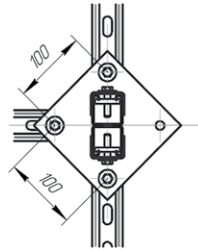
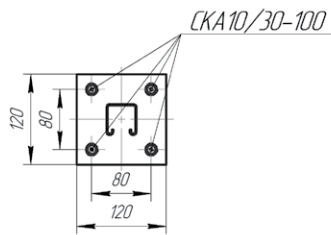
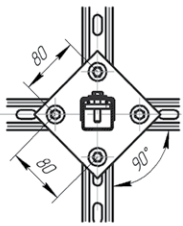
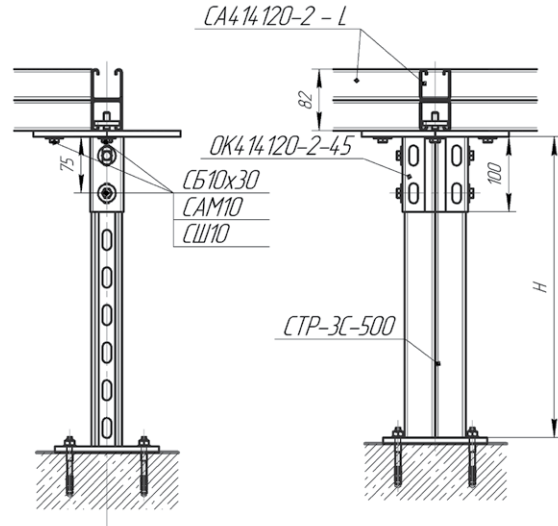
Конструкции фальшполов состоят из металлических стоек и профилей. Металлические стойки позволяют создать пространство под фальшполом и скрыть инженерные коммуникации. Стойки изготавливаются различной высоты и несущей способности в соответствии с требованиями заказчика. Профили служат основой для установки плит финишного покрытия фальшпола и соединения стоек между собой.



1

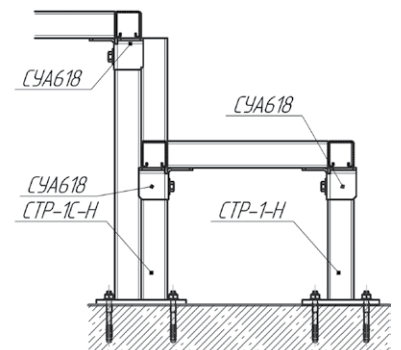
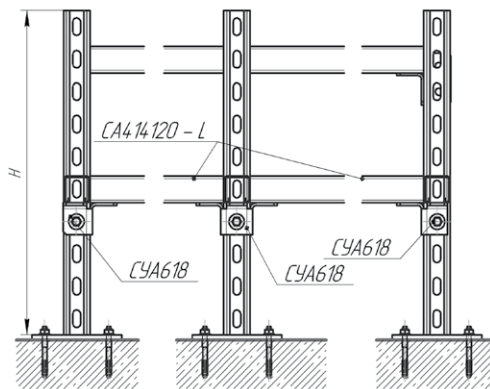
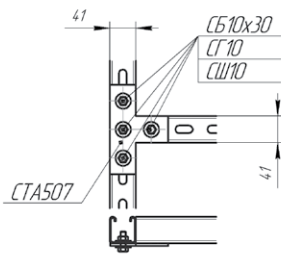


2



3

5



4



Перечень таблиц

Аннер забивной СЗС	342	Консоли КН2 т.=2,0 мм	97
Аннер клиновой усиленный СКА	342	Консоли КН3 т.=3,0 мм	98
Балка СБП	39	Консоли КН4 т.=2,0 мм	98
Балка СБС	35	Консоли КН5 т.=2,0 мм	99
Балка СБТ	37	Консоли КН6 т.=3,0 мм	99
Балка СБФ	30	Консоли КН7 т.=2,0 мм	100
ЗП10 закладная	84	Консоли КН8 т.=2,0 мм	100
ЗТ заглушка торцевая	296	Консоли КН9 т.=2,0 мм	101
Кабельрост листовой глухой ССК высота 100 мм. Т. борта 1,5 мм	133	Консоли КН10 т.=2,0 мм	101
Кабельрост листовой глухой ССК высота 100 мм. Т. борта 2,0 мм	133	Консоли КН11 т.=2,0 мм	102
Кабельрост листовой глухой ССК высота 150 мм. Т. борта 1,5 мм	134	Консоли КН12 т.=1,5 мм	102
Кабельрост листовой глухой ССК высота 150 мм. Т. борта 2,0 мм	134	Консоли КН13 т.=1,5 мм	103
Кабельрост листовой глухой ССК высота 200 мм. Т. борта 1,5 мм	135	Консоли КН14 т.=2,0 мм	103
Кабельрост листовой глухой ССК высота 200 мм. Т. борта 2,0 мм	135	Консоли КН15 т.=2,0 мм	104
Кабельрост листовой перф. ССКП высота 100 мм. Т. борта 1,5 мм	137	Консоли КН17 т.=2,5 мм	104
Кабельрост листовой перф. ССКП высота 100 мм. Т. борта 2,0 мм	137	Консоли КН18 т.=2,0 мм	105
Кабельрост листовой перф. ССКП высота 150 мм. Т. борта 1,5 мм	138	Консоли КН20 т.=3,0 мм	105
Кабельрост листовой перф. ССКП высота 150 мм. Т. борта 2,0 мм	138	Консоль вертикальная СТР-1	106
Кабельрост листовой перф. ССКП высота 200 мм. Т. борта 1,5 мм	139	Консоль вертикальная СТР-1С	107
Кабельрост листовой перф. ССКП высота 200 мм. Т. борта 2,0 мм	139	Консоль вертикальная СТР-2	108
Кабельрост ССК высота 100 мм	132	Консоль вертикальная СТР-2С	109
Кабельрост ССК высота 150 мм	132	Консоль вертикальная СТР-3С	110
Кабельрост ССК высота 200 мм	132	Консоль вертикальная СТР-4	111
Кабельрост ССКП высота 100 мм	136	Консоль вертикальная СТР-4С	112
Кабельрост ССКП высота 150 мм	136	Консоль вертикальная СТР-5	113
Кабельрост ССКП высота 200 мм	136	Консоль вертикальная СТР-5С	114
Кабельрост СТК высота 100 мм	142	Консоль вертикальная СТР-6	115
Кабельрост СТК высота 100 мм. Т. борта 1,5 мм	143	Консоль вертикальная СТР-6С	116
Кабельрост СТК высота 100 мм. Т. борта 2,0 мм	143	Консоль вертикальная СТР-7	117
Кабельрост СТК высота 150 мм	142	Консоль вертикальная СТР-7С	118
Кабельрост СТК высота 150 мм. Т. борта 1,5 мм	144	Консоль вертикальная СТР-8	119
Кабельрост СТК высота 150 мм. Т. борта 2,0 мм	144	Консоль вертикальная СТР-8С	120
Кабельрост СТК высота 200 мм	142	Консоль вертикальная СТР-10	121
Кабельрост СТК высота 200 мм. Т. борта 1,5 мм	145	Консоль вертикальная СТР	122
Кабельрост СТК высота 200 мм. Т. борта 2,0 мм	145	Короб листовой глухой перфорированный СКРП	206
КЛВ1 отвод со сменой направления с крышкой, Легкая серия, т. 1,0 мм	276	Короб листовой глухой СКР	204
КЛВ2 Отвод без крышки, Легкая серия, т. 1,0 мм	278	Краска цинковая аэрозоль	342
КЛВ3 крышка отвода т. 1,0 мм, Легкая серия, т. 1,0 мм	278	Крышка лотка замкового СЛК	216
КЛЗ1 отвод Т-образный с крышкой, Легкая серия, т. 1,0 мм	264	Крышка лотка СКК	223
КЛЗ2 отвод Т-образный без крышки, Легкая серия, т. 1,0 мм	266	Крышка П-профиля т.=1,0 мм	76
КЛЗ3 крышка отвода Т-образного, Легкая серия, т. 1,0 мм	266	КСП41 косынка поворотная для профиля 4141	63
КЛК1 отвод Т-образный со сменой направления с крышкой, Легкая серия, т. 1,0 мм	284	КСП45 косынка поворотная для профиля СР432	62
КЛК2 отвод Т-образный со сменой направления с крышкой, Тяжелая серия, т. 1,5 мм	285	КСП50 косынка поворотная для профиля СР552 и СР5525	62
КЛМ1 угол горизонтальный 45° с крышкой, Легкая серия, т. 1,0 мм	236	КСП60 косынка поворотная для профиля СР632	62
КЛМ2 угол горизонтальный 45° без крышки, Легкая серия, т. 1,0 мм	238	КСП70 косынка поворотная для профиля СР752 и СР754	62
КЛМ3 Крышка угла горизонтального, Легкая серия, т. 1,0 мм	238	КСП80 косынка поворотная для консоли СТР	63
КЛН1 угол вертикальный 45° спуск с крышкой, Легкая серия, т. 1,0 мм	254	КСП82 косынка поворотная для профиля 4141-2	63
КЛН2 угол вертикальный спуск 45° без крышки, Легкая серия, т. 1,0 мм	256	КТВ1 отвод со сменой направления с крышкой, Тяжелая серия, т. 1,5 мм	277
КЛН3 крышка угла вертикального спуск 45°, Легкая серия, т. 1,0 мм	258	КТВ2 Отвод без крышки, Тяжелая серия, т. 1,5 мм	279
КЛО1 угол вертикальный подъем 45° с крышкой, Легкая серия, т. 1,0 мм	244	КТВ3 крышка отвода, Тяжелая серия, т. 1,5	279
КЛО2 угол вертикальный подъем 45° без крышки, Легкая серия, т. 1,0 мм	246	КТЗ1 отвод Т-образный с крышкой, Тяжелая серия, т. 1,5 мм	265
КЛО3 крышка угла вертикального подъем 45°, Легкая серия, т. 1,0 мм	246	КТЗ2 отвод Т-образный без крышки, Тяжелая серия, т. 1,5 мм	267
КЛП1 угол вертикальный подъем 90° с крышкой, Легкая серия, т. 1,0 мм	240	КТЗ3 крышка отвода Т-образного, Тяжелая серия, т. 1,5 мм	267
КЛП2 угол вертикальный подъем 90° без крышки, Легкая серия, т. 1,0 мм	242	КТМ1 угол горизонтальный 45° с крышкой, Тяжелая серия, т. 1,5 мм	237
КЛП3 крышка угла вертикального подъем 90°, Легкая серия, т. 1,0 мм	242	КТМ2 угол горизонтальный 45° без крышки, Тяжелая серия, т. 1,5 мм	239
КЛР1 редукция прямая с крышкой, Легкая серия, т. 1,0 мм	272	КТМ3 крышка угла горизонтального, Тяжелая серия, т. 1,5 мм	239
КЛР2 редукция прямая без крышки, Легкая серия, т. 1,0 мм	274	КТН1 угол вертикальный 45° спуск с крышкой, Тяжелая серия, т. 1,5 мм	255
КЛР3 крышка редукции прямой, Легкая серия, т. 1,0 мм	274	КТН2 угол вертикальный спуск 45° без крышки, Тяжелая серия, т. 1,5 мм	257
КЛС1 угол вертикальный спуск 90° с крышкой, Легкая серия, т. 1,0 мм	248	КТН3 крышка угла вертикального спуск 45°, Тяжелая серия, т. 1,5 мм	259
КЛС2 угол вертикальный спуск 90° без крышки, Легкая серия, т. 1,0 мм	250	КТО1 угол вертикальный подъем 45° с крышкой, Тяжелая серия, т. 1,5 мм	245
КЛС3 крышка угла вертикального спуск 90, Легкая серия, т. 1,0 мм	252	КТО2 угол вертикальный подъем 45° без крышки, Тяжелая серия, т. 1,5 мм	247
КЛТ1 угол Т-образный с крышкой, Легкая серия, т. 1,0 мм	260	КТО3 крышка угла вертикального подъем 45°, Тяжелая серия, т. 1,5 мм	247
КЛТ2 угол Т-образный без крышки, Легкая серия, т. 1,0 мм	262	КТП1 угол вертикальный подъем 90° с крышкой, Тяжелая серия, т. 1,5 мм	241
КЛТ3 крышка угла Т-образного, Легкая серия, т. 1,0 мм	262	КТП2 угол вертикальный подъем 90° без крышки, Тяжелая серия, т. 1,5 мм	243
КЛУ1 Угол горизонтальный 90° с крышкой, Легкая серия, т. 1,0 мм	232	КТП3 крышка угла вертикального подъем 90°, Тяжелая серия, т. 1,5 мм	243
КЛУ2 угол горизонтальный 90° без крышки, Легкая серия, т. 1,0 мм	234	КТР1 редукция прямая с крышкой, Тяжелая серия, т. 1,5 мм	273
КЛУ3 крышка угла горизонтального, Легкая серия, т. 1,0 мм	234	КТР2 редукция прямая без крышки, Тяжелая серия, т. 1,5 мм	275
КЛФ1 отвод Т-образный со сменой направления с крышкой, Легкая серия, т. 1,0 мм	280	КТР3 крышка редукции прямой, Тяжелая серия, т. 1,5 мм	275
КЛФ2 отвод Т-образный без крышки, Легкая серия, т. 1,0 мм	282	КТС1 угол вертикальный спуск 90° с крышкой, Тяжелая серия, т. 1,5 мм	249
КЛФ3 крышка отвода Т-образного, Легкая серия, т. 1,0 мм	282	КТС2 угол вертикальный спуск 90 без крышки, Тяжелая серия, т. 1,5 мм	251
КЛХ1 угол Х-образный с крышкой, Легкая серия, т. 1,0 мм	268	КТС3 крышка угла вертикального спуск 90, Тяжелая серия, т. 1,5 мм	253
КЛХ2 угол Х-образный без крышки, Легкая серия, т. 1,0 мм	270	КТТ1 угол Т-образный с крышкой, Тяжелая серия, т. 1,5 мм	261
КЛХ3 крышка угла Х-образного, Легкая серия, т. 1,0 мм	270	КТТ2 угол Т-образный без крышки, Тяжелая серия, т. 1,5 мм	263
КЛШ1 секция шарнирная односекционная с крышкой, Легкая серия, т. 1,0 мм	286	КТТ3 крышка угла Т-образного, Тяжелая серия, т. 1,5 мм	263
КЛШ2 секция шарнирная односекционная без крышки, Легкая серия, т. 1,0 мм	288	КТУ1 Угол горизонтальный 90° с крышкой, Тяжелая серия, т. 1,5 мм	233
КЛШЗ крышка секции шарнирной односекционной, Легкая серия, т. 1,0 мм	288	КТУ2 угол горизонтальный 90° без крышки, Тяжелая серия, т. 1,5 мм	235
КНПО фланец поворотный	64	КТУ3 крышка угла горизонтального, Тяжелая серия, т. 1,5 мм	235
Козырек снегозащитный СБФ-СК	33	КТФ1 отвод Т-образный с крышкой, Тяжелая серия, т. 1,5 мм	281
Колонна СБП-К1	39	КТФ2 отвод Т-образный без крышки, Тяжелая серия, т. 1,5 мм	283
Колонна СБП-К2	39	КТФ3 крышка отвода Т-образного, Тяжелая серия, т. 1,5 мм	283
Колонна СБС-К	35	КТХ1 угол Х-образный с крышкой, Тяжелая серия, т. 1,5 мм	269
Колонна СБТ-К	37	КТХ2 угол Х-образный без крышки, Тяжелая серия, т. 1,5 мм	271
Колонна СБФ-К1	31	КТХ3 крышка угла Х-образного, Тяжелая серия, т. 1,5 мм	271
Колонна СБФ-К2	31	КТШ1 секция шарнирная односекционная с крышкой, Тяжелая серия, т. 1,5 мм	287
Кондуктор СБП	40	КТШ2 секция шарнирная односекционная без крышки, Тяжелая серия, т. 1,5 мм	289
Кондуктор СБФ	33	КТШЗ крышка секции шарнирной односекционной, Тяжелая серия, т. 1,5 мм	289
Консоли КН1 т.=1,5 мм	96	КУР2 угол горизонтальный изменяемый, Легкая серия, т. 1,0 мм	290



OK125 основание профиля	79	СЗ1225 Z-профиль перфорированный т.=2,5 мм	83
OK552 основание профиля	79	СКВ лоток листовой неперфорированный, т. S = 1,0 мм	217
OK632-2 основание профиля	78	СКВ лоток листовой неперфорированный, т. S = 1,5 мм	218
OK632 основание профиля	78	СКВ лоток листовой неперфорированный, т. S = 2,0 мм	219
OK754-100 основание профиля	80	СКВН кронштейн вертикальный, т.=2,0 мм	298
OK842-2 основание профиля	79	СКВНТ кронштейн вертикальный	154
OK842 основание профиля	79	СКВНТ кронштейн вертикальный т.=2,0 мм	177
OK412120-45 основание профиля	78	СКВП лоток листовой перфорированный, т. S = 1,0 мм	220
OK412120 основание профиля	78	СКВП лоток листовой перфорированный, т. S = 1,5 мм	221
OK414120-2-45 основание профиля	77	СКВП лоток листовой перфорированный, т. S = 2,0 мм	222
OK414120-2 основание профиля	77	СКВП-Т лоток листовой телескопический перфорированный, т. борта 0,7 мм	228
OK414120-45 основание профиля	77	СКВП-Т лоток листовой телескопический перфорированный, т. борта 1,0 мм	229
OK414120 основание профиля	77	СКВП-Т лоток листовой телескопический перфорированный, т. борта 1,2 мм	230
OP11 огнестойкие перегородки из минерального листа, плотность 1,0 кг/м ³	126	СКВП-Т лоток листовой телескопический перфорированный, т. борта 1,5 мм	231
OP2 огнестойкие перегородки из стали, цинк Сендзимир	126	СКВ-Т лоток листовой телескопический, т. борта 0,7 мм	224
OP3 огнестойкие перегородки из стали, гор. цинк	126	СКВ-Т лоток листовой телескопический, т. борта 1,0 мм	225
OP4 огнестойкие перегородки из стали, цинк Сендзимир с огнезащитным покрытием	126	СКВ-Т лоток листовой телескопический, т. борта 1,2 мм	226
Опорная петля СТТ-Т	64	СКВ-Т лоток листовой телескопический, т. борта 1,5 мм	227
Основание СБС-ОС	36	СКЛ крышка лотка лестничного	190
Основание СБФ-ОС	32	СКЛ прокладка силиконовая термостойкая	337
Перфополоса	91	СКЛС3 заглушка торцевая снегозащитной крышки	190
ПКМК рама кабельной проходки	326	СКЛС снегозащитная крышка	190
ПКМКФ Фланец кабельной проходки	327	СКН скоба настенного крепления	125
Пластина соединительная СБС-ПС	36	Скоба крепежная СБФ-СХ1	34
Подвес к двутавру СРД	127	Скоба присоединительная СКПР1	65
Подвес огнестойких перегородок СПОК	126	Скоба присоединительная СКПР2	65
Подвес потолочный СПУ	124	Скоба присоединительная СКПР3	65
Подвес ПП	124	Скоба присоединительная СКПР4	65
Подпор консолей КНП	127	Скоба соединительная СБС-СК*	36
П-профиль перфорированный	66	СКОВ короб огнеупорный вертикальный 45*	321
П-профиль перфорированный	70	СКОВ короб огнеупорный вертикальный 90*	321
П-профиль перфорированный	74	СКО короб огнеупорный 45*	320
Рама UF	123	СКО короб огнеупорный 90*	320
Распор СБФ-РС	34	СКОП короб угол вертикальный	322
РЛ разделитель листового лотка	298	СКОТ короб угол Т-образный 90°.	323
РП332 (под СР332)	91	СКОУ короб угол горизонтальный 90°	322
РП431 (под СР431)	91	СКОХ короб угол Х-образный	323
РП432 (под СР432)	91	СКПЛ крюк для подвеса проволочного лотка	304
РП552 (под СР552)	91	СКР короб листовой глухой, т. S = 1,0 мм	205
РП631 (под СР631)	91	СКРП короб листовой перфорированный, т. S = 1,0 мм	207
РП632 (под СР632)	91	СКС806 соединитель внешний для профиля 4141	60
РП634 (под СР634)	91	СКС807 соединитель внешний для профиля 4121	60
РП752 (под СР752)	91	СКС808 соединитель внутренний для профиля 4141	60
РП754 (под СР754)	91	СКС809 соединитель внутренний для профиля 4121	61
РП842 (под СР842)	91	СКС810 соединитель внутренний для профиля 4121	61
РП844 (под СР844)	91	СКТ подвес к профнастилу	124
РП4325 (под СР4325)	91	СКУ хомут универсальный	337
РП5525 (под СР5525)	91	СХХ хомут кабельный одинарный	337
РП6325 (под СР6325)	91	СХХ хомут кабельный тройной	337
СА4141хх-2 профиль двойной	52	СЛА506 пластина L-образная	56
СА4141хх профиль одинарный	46	СЛГ лоток листовой неперфорированный замковый, т. S = 0,7 мм	208
СА412120 профиль одинарный	50	СЛГ лоток листовой неперфорированный замковый, т. S = 1,0 мм	209
СА412120 профиль одинарный	51	СЛГ лоток листовой неперфорированный замковый, т. S = 1,2 мм	210
СА414115* профиль одинарный	48	СЛГ лоток листовой неперфорированный замковый, т. S = 1,5 мм	211
СА414120-2 профиль двойной	53	СЛКО Соединитель обхватывающий с крышкой, т.=2,0 мм	299
СА414120 профиль одинарный	47	СЛЛВ короб листовой вертикальный	308
СА414125-2* профиль двойной	53	СЛПВ заглушка переходная по высоте, т.=1,2 мм	295
СА414125* профиль одинарный	47	СЛПК Прижим кабеля, т.=1,0 мм	299
САА600 пластина угловая (2 отверстия)	54	СЛП лоток листовой перфорированный замковый, т. S = 0,7 мм	212
САА601 пластина угловая (2 отверстия)	54	СЛП лоток листовой перфорированный замковый, т. S = 1,0 мм	213
САМ гайка канальная	341	СЛП лоток листовой перфорированный замковый, т. S = 1,2 мм	214
САР304 плита с одиночным креплением	61	СЛП лоток листовой перфорированный замковый, т. S = 1,5 мм	215
САР305 плита с двойным креплением	61	СЛПО соединитель обхватывающий, т.=1,5 мм	293
САР306 плита для профиля 4141-2	61	СЛПР соединитель редуцированный, т.=1,2 мм	294
САР307 плита треугольная для профиля 4141	61	СЛСВ лестница вертикальная	309
САР308 плита треугольная для профиля 4141-2	62	СЛ соединитель лотка, т.=1,2 мм	292
САР309 плита обхватывающая для профиля 4141	62	СЛТП соединитель усиленный универсальный	185
САР310 плита обхватывающая для профиля 4141-2	63	СЛУ соединитель лотка угловой, т.=1,2 мм	292
САШ501 квадратная шайба	55	СЛШ соединитель лотка шарнирный, т.=2,0 мм	293
САШ502 квадратная шайба	55	СМА601 пластина угловая (2 отверстия)	54
САШ503 квадратная шайба	56	СМА602 пластина угловая (3 отверстия)	54
СБ401 балочный зажим большой	59	СМА603 пластина угловая (3 отверстия)	54
СБ402 балочный зажим малый	59	СМА604 пластина угловая (3 отверстия)	54
СБ403 балочный зажим Z-образный	59	СМА605 пластина угловая (4 отверстия)	55
СБ болт DIN933	341	СМА606 пластина угловая (4 отверстия)	55
СБФК фиксатор крышки боковой	291	СМА607 пластина для крепления двутавра (2 отверстия)	55
СВК крышка светового короба	317	СМА608 пластина для крепления двутавра (4 отверстия)	55
СВ короб световой, толщиной 1,0 мм	316	СМА614 уголок тупой	57
СВ короб световой, толщиной 1,5 мм	316	СМА616 уголок острый	57
СВС соединитель светового короба внутренний	317	СМК пластина для монтажа коробок	64
СВХ хомут оцинкованный прорезиненный	338	СМП уголок монтажный поворотный	63
Связь диагональная СБФ-СВ	33	СМ трубуцина монтажная	342
СГ гайка	340	Соединитель вертикальный СТТ-С	64
СГС гайка соединительная DIN6334	340	Соединитель перфопрофиля т.=2,5 мм	76
СЗ122 Z-профиль перфорированный т.=2,0 мм	83	СП-1 стойка аппаратная	330
СЗ341 Z-профиль перфорированный т.=1,5 мм	81	СП-2 стойка аппаратная	330
СЗ342 Z-профиль перфорированный т.=2,0 мм	81	СП-3 стойка аппаратная	330
СЗ641 Z-профиль перфорированный т.=1,5 мм	82	СП-4 стойка аппаратная	331
СЗ642 Z-профиль перфорированный т.=2,0 мм	82	СП-5 стойка аппаратная	331



СП202 перфополоса т.=2,0 мм	91	СТКПР соединитель редуционный т.=2,0 мм	156
СП402 перфополоса т.=2,0 мм	91	СТКП угол вертикальный подъем	146
СП403 перфополоса т.=3,0 мм	91	СТКР редукция прямая	150
СП404 перфополоса т.=4,0 мм	91	СТКС угол вертикальный спуск	147
СП2015 перфополоса т.=1,5 мм	91	СТКТ угол Т-образный	147
СП3700 пластина Z-образная малая	58	СТКУ угол горизонтальный 90	146
СП3701 пластина Z-образная средняя	59	СТХХ угол Х-образный	148
СП3702 пластина Z-образная средняя	59	СТЛО соединитель опускной т.=2,0 мм	176
СП4015 перфополоса т.=1,5 мм	91	СТ лоток лестничный высота 50 мм, т. борта 1,0 мм	164
СПА502 пластина прямоугольная (2 отверстия)	56	СТ лоток лестничный высота 50 мм, т. борта 1,2 мм	164
СПА503 пластина прямоугольная (3 отверстия)	56	СТ лоток лестничный высота 65 мм, т. борта 1,0 мм	165
СПА504 пластина прямоугольная (4 отверстия)	56	СТ лоток лестничный высота 65 мм, т. борта 1,2 мм	165
СПА505 пластина прямоугольная (5 отверстий)	56	СТ лоток лестничный высота 80 мм, т. борта 1,0 мм	166
СПЗК закладная	331	СТ лоток лестничный высота 80 мм, т. борта 1,2 мм	166
СПЛБ соединитель безвинтовой	304	СТ лоток лестничный высота 100 мм, т. борта 1,0 мм	167
СПЛД соединитель двойной	304	СТ лоток лестничный высота 100 мм, т. борта 1,2 мм	167
СПЛО соединитель одинарный	304	СТЛ соединитель прямой т.=1,2 мм	174
СПЛ прямая секция	303	СТЛТ соединитель торцевой т.=2,0 мм	175
СПЛП соединитель лотка перфорированный	304	СТЛУ соединитель угловой т.=1,2 мм	175
СПЛУ прямая секция	303	СТЛШ соединитель шарнирный т.=2,0 мм	175
СП-Н1 короб напольный	312	Столик СБФ-ПС	32
СП-Н2 короб напольный	312	СТПД днище угла вертикального подъем	196
СП-Н3 короб напольный	313	СТПК крышка угла вертикального подъем	192
СПП-1 панель	332	СТП лоток лестничный замковый высота 50 мм, т. борта 1,5 мм	180
СПП-2 полка	332	СТП лоток лестничный замковый высота 80 мм, т. борта 1,5 мм	181
СППЛ площадка подвеса проволочного лотка	304	СТП лоток лестничный замковый высота 100 мм, т. борта 1,5 мм	181
СПРВ прием кабельроста Z-образный	155	СТП лоток лестничный замковый СТП высота 65 мм, т. борта 1,5 мм	180
С-профиль перфорированный	84	СТПР соединитель редуционный т.=1,2 мм	177
СПР прием лотка лестничного т.=3,0 мм	174	СТПТ угол Т-образный	184
СПРТ прием кабельроста т.=4,0 мм	155	СТП угол вертикальный подъем	168
СПС800 обхватывающая скоба для профиля 4121	59	СТПУ угол горизонтальный 90°	184
СПС801 обхватывающая скоба для профиля 4141	60	СТПХ угол Х-образный	185
СПС802 обхватывающая скоба для профиля 4141-2	60	СТРД днище редукции прямой	198
СПС803 обхватывающая скоба для двух профилей 4141	60	СТРК крышка редукции прямой	193
СПСК козырек стойки	332	СТР редукция прямая	172
СПС стойка статив	333	СТСД днище угла вертикального спуск	197
СПК фиксатор крышки, толщина т.=1,5 мм	291	СТСК крышка угла вертикального спуск	191
СР322 П-профиль перфорированный т.=2,0 мм	67	СТС угол вертикальный спуск	169
СР432 П-профиль перфорированный т.=2,0 мм	68	СТТД днище угла Т-образного	196
СР552 П-профиль перфорированный т.=2,0 мм	71	СТТК крышка угла Т-образного	191
СР632-2 П-профиль перфорированный т.=2,0 мм	75	СТ-Т лоток лестничный телескопический высота 50 мм, т. борта 1,2 мм	186
СР632 П-профиль перфорированный т.=2,0 мм	69	СТ-Т лоток лестничный телескопический высота 65 мм, т. борта 1,2 мм	186
СР634-2 П-профиль перфорированный т.=4,0 мм	75	СТ-Т лоток лестничный телескопический высота 80 мм, т. борта 1,2 мм	187
СР634 П-профиль перфорированный т.=4,0 мм	69	СТ-Т лоток лестничный телескопический высота 100 мм, т. борта 1,2 мм	187
СР752 П-профиль перфорированный т.=2,0 мм	72	СТТП-1 основание консоли СТП	79
СР754 П-профиль перфорированный т.=4,0 мм	72	СТТ угол Т-образный	169
СР842-2 П-профиль перфорированный т.=2,0 мм	75	СТУД днище угла горизонтального 90 СТУД	195
СР842 П-профиль перфорированный т.=2,0 мм	73	СТУК крышка угла горизонтального 90	191
СР844-2 П-профиль перфорированный т.=4,0 мм	75	СТУ угол горизонтальный 90	168
СР844 П-профиль перфорированный т.=4,0 мм	73	СТФКВ фиксатор крышки вертикальный	151
СР3215 П-профиль перфорированный т.=1,5 мм	67	СТФКП прижим крышки поворотный	151
СР4315 П-профиль перфорированный т.=1,5 мм	68	СТФК фиксатор крышки Г-образный т.=2,0 мм	151
СР5525 П-профиль перфорированный т.=2,5 мм	71	СТФК фиксатор крышки Г-образный т.=2,0 мм	174
СР6315 П-профиль перф. т.=1,5 мм	68	СТХД днище угла Х-образного	198
СР6325 П-профиль перфорированный т.=2,5 мм	69	СТХК крышка угла Х-образного	193
СРЛ разделитель лестничного лотка	152	СТХ угол Х-образный СТХ	170
СРЛ разделитель лестничного лотка, т.=0,7 мм	176	СУ331 L-профиль перфорированный т.=1,5 мм	88
СРЛ разделитель лестничного лотка, т.=1,0 мм	176	СУ332 L-профиль перфорированный т.=2,0 мм	88
СРЛ разделитель лестничного лотка, т.=2,0 мм	152	СУ441 L-профиль перфорированный т.=1,5 мм	89
СРЛ разделитель лестничного лотка, т.=2,0 мм	176	СУ442 L-профиль перфорированный т.=2,0 мм	89
СС321 С-профиль перфорированный т.=1,5 мм	85	СУ531 L-профиль перфорированный т.=1,5 мм	89
СС322 С-профиль перфорированный т.=2,0 мм	85	СУ532 L-профиль перфорированный т.=2,0 мм	89
СС441 С-профиль перфорированный т.=1,5 мм	86	СУ641 L-профиль перфорированный т.=1,5 мм	90
СС442 С-профиль перфорированный т.=2,0 мм	86	СУ642 L-профиль перфорированный т.=2,0 мм	90
СС551 С-профиль перфорированный т.=1,5 мм	87	СУА617 уголок 2-х сторонний	58
СС552 С-профиль перфорированный т.=2,0 мм	87	СУА618 уголок 3-х сторонний	58
СС644 С-профиль перфорированный т.=4,0 мм	87	СУА619 уголок 2-х сторонний	58
СС стойка статив	333	СУА620 соединитель под углом 135°	58
СТА507 пластина Т-образная	57	СУМ уголок монтажный	63
СТА508 пластина Т-образная гнутая слева	57	СФКЗ фиксатор защелкивающий	151
СТА509 пластина Т-образная гнутая справа	57	СФК фиксатор крышки поворотный, т.=2,0 мм	291
СТА510 пластина Т-образная гнутая сверху	57	СХ хомут оцинкованный	338
СТА617 уголок Т-образный	58	СШГ шайба пружинная (гровер) DIN127	340
СТВШ секция шарнирная многосекционная	171	СШК шарнир кабельный	64
СТДГ днище прямое глухое	195	СШР шпилька резьбовая	341
СТДП днище прямое перфорированное	195	СШЦ шайба царапающая DIN6798А	340
СТДШ секция шарнирная односекционная	171	СШ шайба DIN9021	340
СТЗД днище отвода Т-образного	196	Траверса СПТ	125
СТЗК крышка отвода Т-образного	193	Траверса СПШ	125
СТЗ отвод Т-образный	170	Узел заземления КЗЭ-СБП	40
СТКВШ секция шарнирная многосекционная	149	Узел заземления КЗЭ-СБС	36
СТКДШ секция вертикальная шарнирная односекционная	149	Узел заземления КЗЭ-СБТ	37
СТКЗ отвод Т-образный	148	Узел заземления КЗЭ-СБФ	34
СТКЛО соединитель опускной т.=2,0 мм	155	ФТ фланец торцевой	297
СТКЛ соединитель прямой т.=2,0 мм	153	L-профиль перфорированный	88
СТКЛ соединитель прямой усиленный т.=2,0 мм	153	Z-профиль перфорированный	80
СТКЛТ соединитель торцевой т.=2,0 мм	154		
СТКЛУ соединитель угловой т.=1,5 мм	153		
СТКЛШ соединитель шарнирный т.=2,0 мм	154		

Каталог является объектом авторского права,
исключительные права на использование которого принадлежат Компании ООО «ЭТИС - СЗПК».
Копирование, размножение, распространение, перепечатка (целиком или частично),
или иное использование материала без письменного разрешения автора не допускается.

Под редакцией Жуковой С.А., Майоровой А.П., Мушкариной О.С.

Отдано в печать - 2022 год